

令和6年度 茨城県高等学校新人テニス大会 県西部地区予選会 (男子シングルス)

9月6日(金)6Rまで・8(日)予備日9(月) 筑波北部公園

9月6日運営:男子A班(古河・伊奈・鬼怒商)

エントリー:132名 県大会出場:推薦3+15名

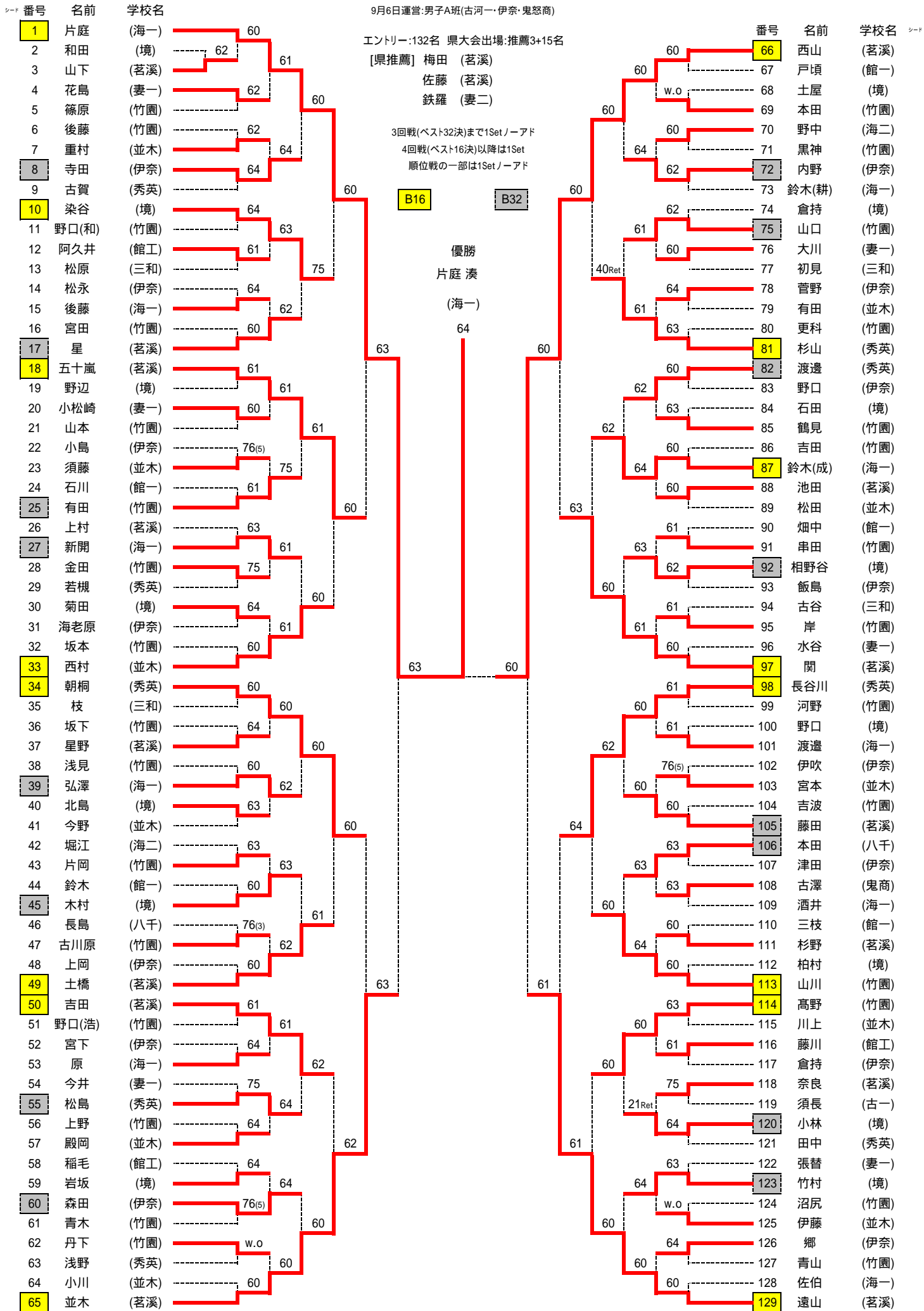
[県推薦] 梅田 (茗溪)
佐藤 (茗溪)
鉄羅 (妻二)

3回戦(ベスト32決)まで1Setノード
4回戦(ベスト16決)以降は1Set
順位戦の一部は1Setノード

B16

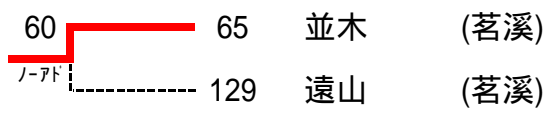
B32

優勝
片庭 湊
(海一)



令和6年度 茨城県新人テニス大会 県西地区予選会 男子シングルス(1Setマッチ)

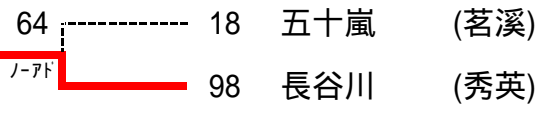
3位決定戦



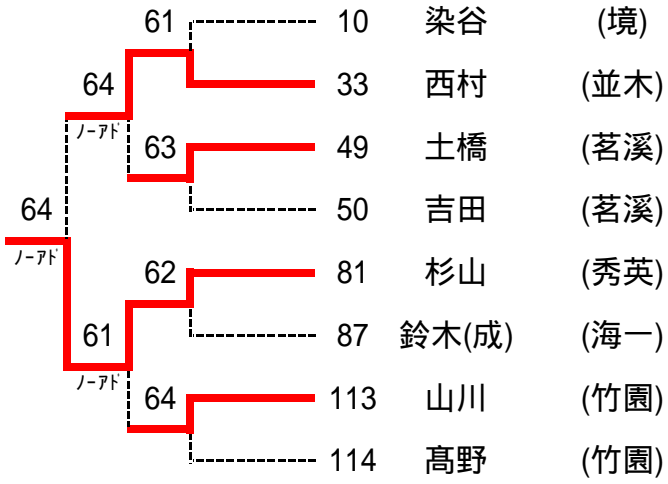
5位決定戦



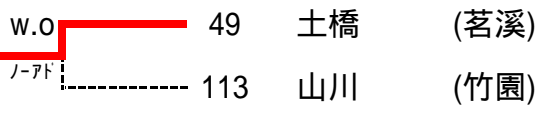
7位決定戦



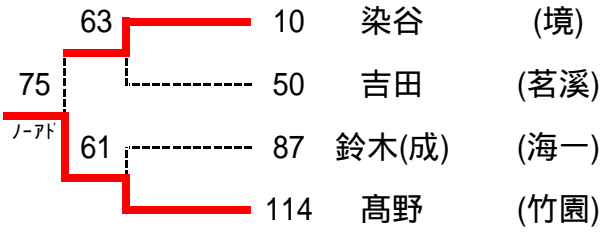
9位決定戦



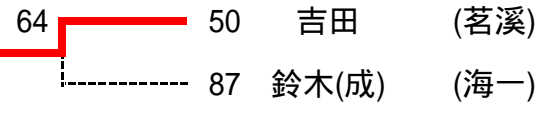
11位決定戦



13位決定戦



15位決定戦

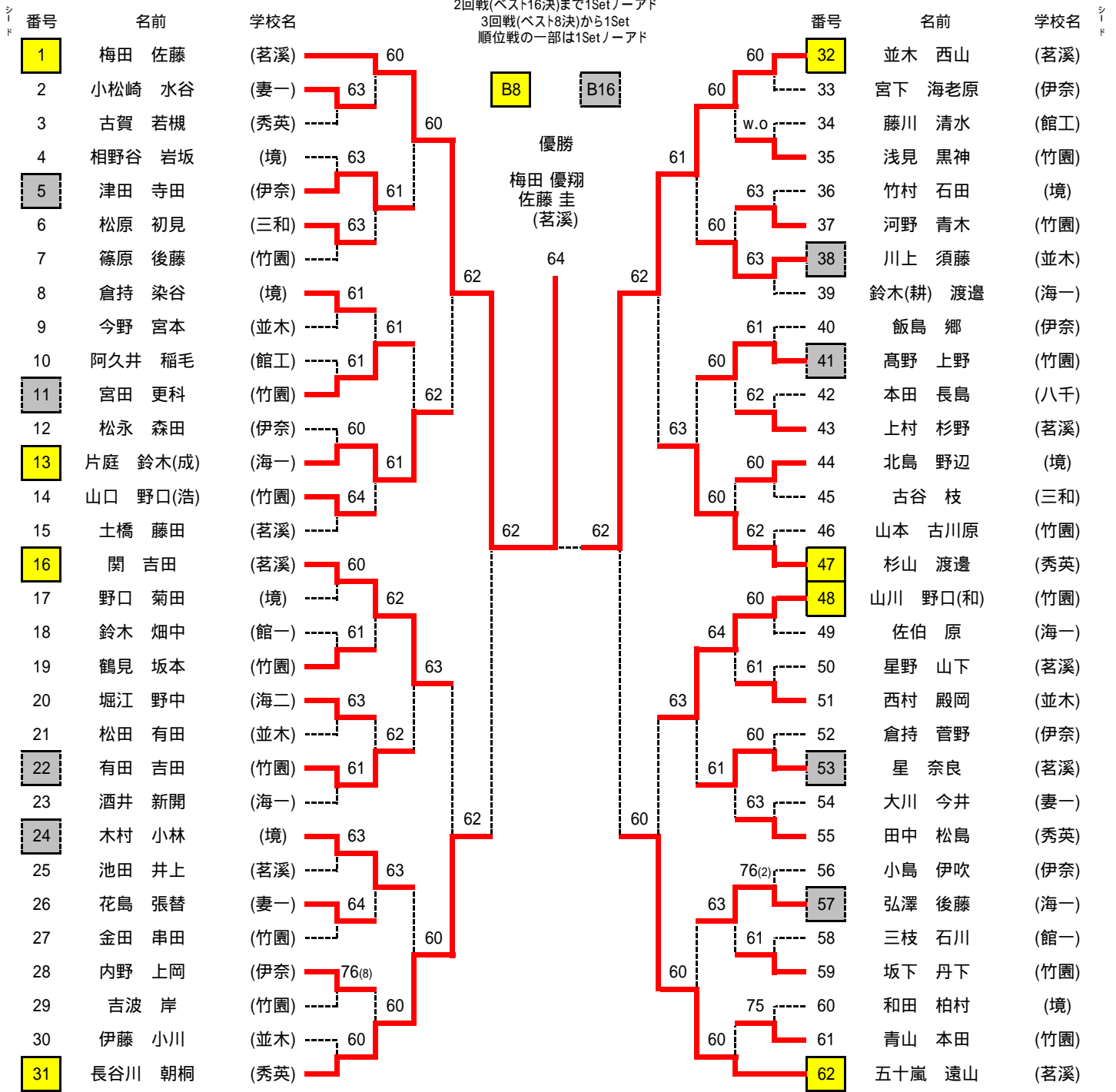


順位	ドロ-番号	氏名	学校名
推薦		梅田	(茗溪)
推薦		佐藤	(茗溪)
推薦		鉄羅	(妻二)
1	1	片庭	(海一)
2	66	西山	(茗溪)
3	65	並木	(茗溪)
4	129	遠山	(茗溪)
5	34	朝桐	(秀英)
6	97	関	(茗溪)
7	98	長谷川	(秀英)
8	18	五十嵐	(茗溪)
9	81	杉山	(秀英)
10	33	西村	(並木)
11	49	土橋	(茗溪)
12	113	山川	(竹園)
13	114	高野	(竹園)
14	10	染谷	(境)
15	50	吉田	(茗溪)
16	87	鈴木(成)	(海一)

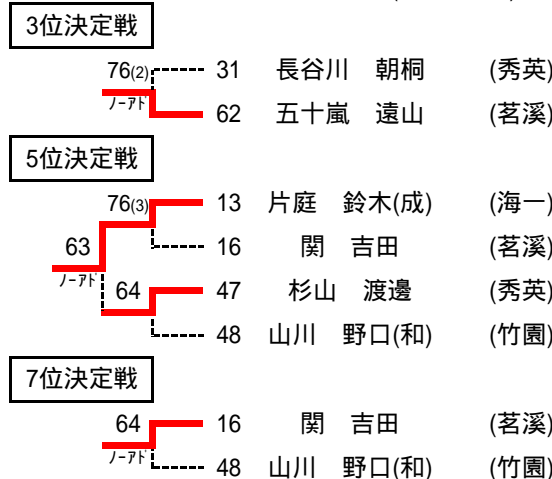
令和6年度 茨城県高等学校新人テニス大会 県西部地区予選会 男子ダブルス

9月7日(土)最終Rまで・予備日8(日)・9(月) 筑波北部公園
9月7日運営:男子B班(下館工・八千代・水海道二)

エントリー:62組 県大会出場:6組
[県推薦] なし



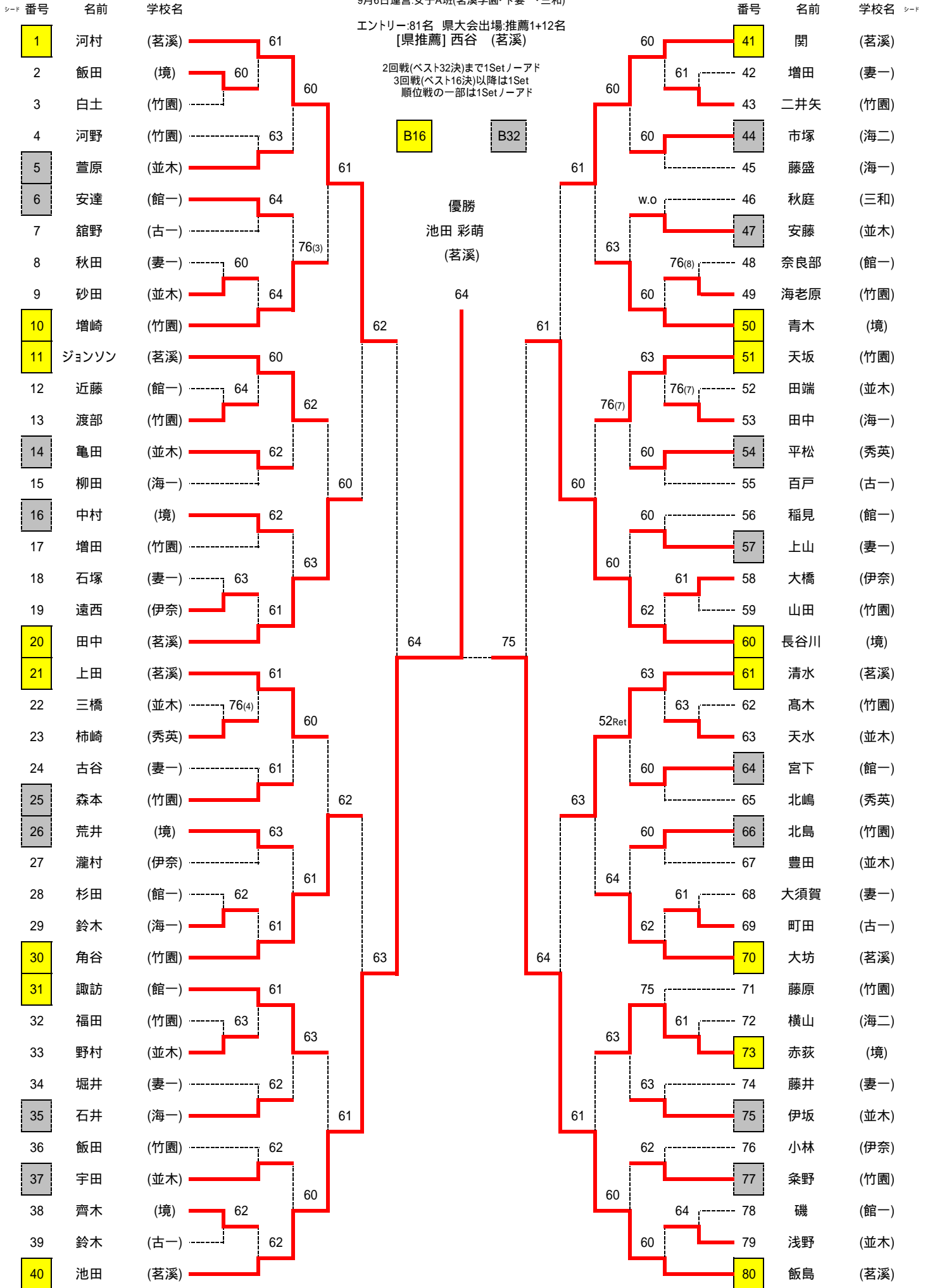
男子ダブルス順位戦結果(1Setマッチ)



順位	ドロー番号	氏名	学校名
1	1	梅田 佐藤	(茗溪)
2	32	並木 西山	(茗溪)
3	62	五十嵐 遠山	(茗溪)
4	31	長谷川 朝桐	(秀英)
5	13	片庭 鈴木(成)	(海一)
6	47	杉山 渡邊	(秀英)
7	16	関 吉田	(茗溪)
8	48	山川 野口(和)	(竹園)

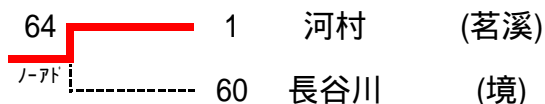
令和6年度 茨城県高等学校新人テニス大会 県西地区予選会 女子シングルス

9月6日(金)5Rまで・8(日)予備日9(月)ヒロサワ県西総合公園
9月6日運営:女子A班(茗溪学園・下妻一・三和)



令和6年度 茨城県新人テニス大会 県西地区予選会 女子シングルス(1Setマッチ)

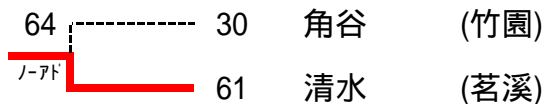
3位決定戦



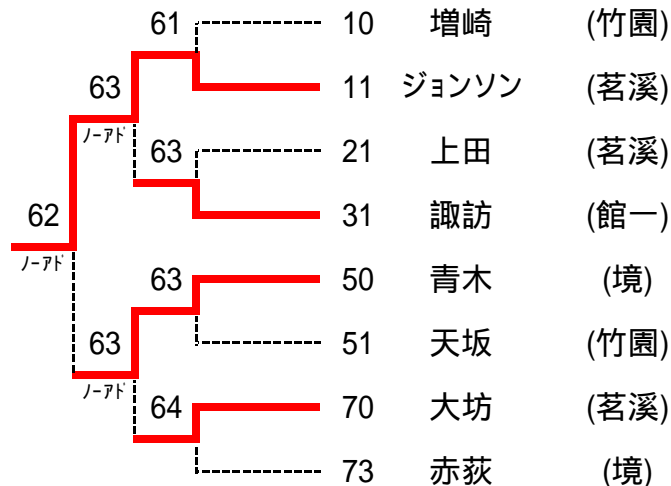
5位決定戦



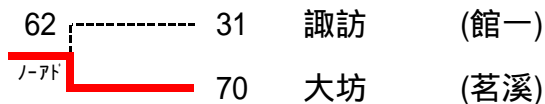
7位決定戦



9位決定戦



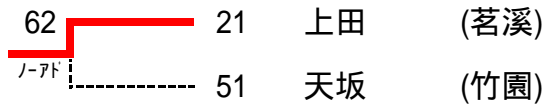
11位決定戦



13位決定戦



15位決定戦

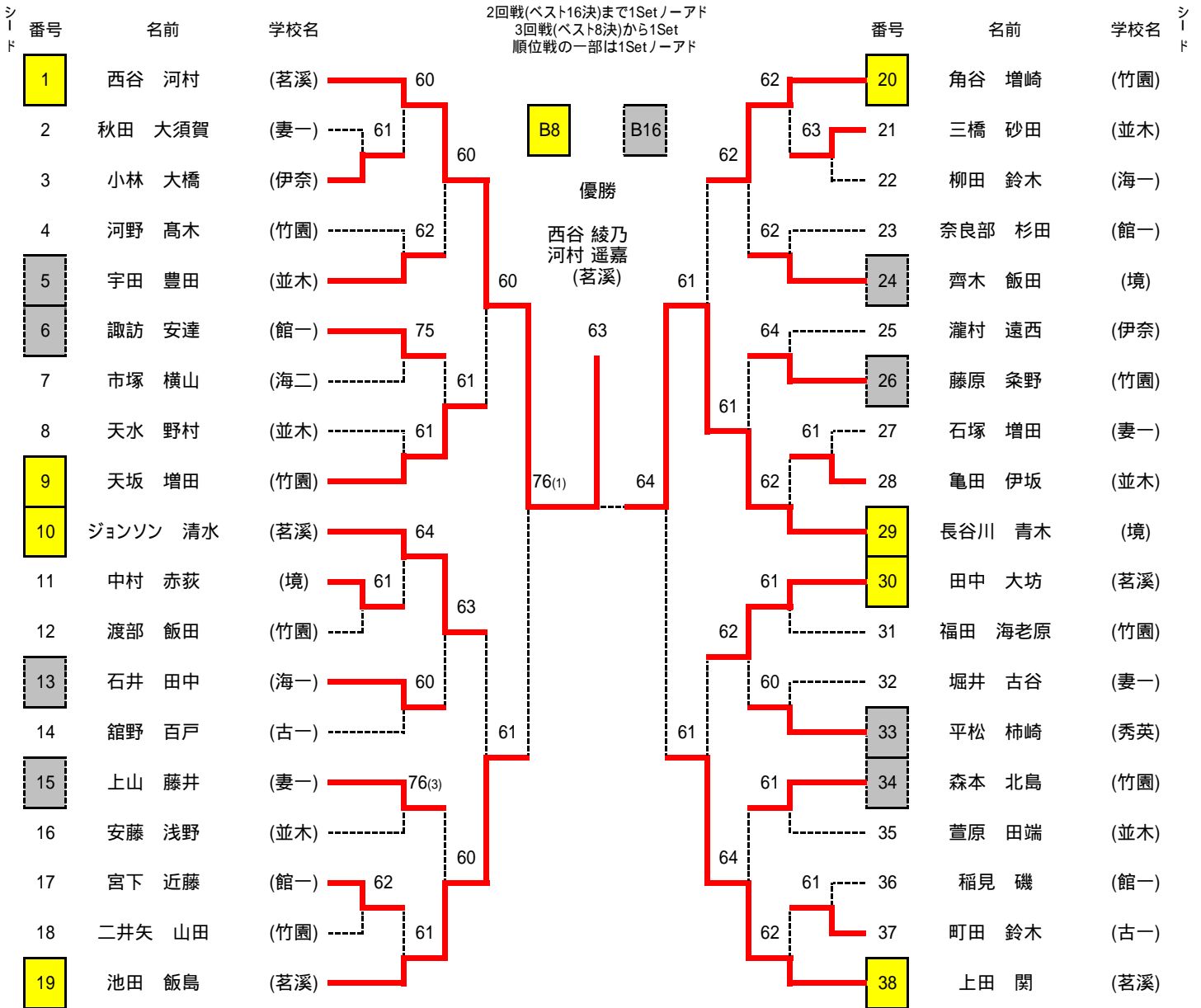


順位	ドロー番号	氏名	学校名
推薦		西谷	(茗溪)
1	40	池田	(茗溪)
2	80	飯島	(茗溪)
3	1	河村	(茗溪)
4	60	長谷川	(境)
5	20	田中	(茗溪)
6	41	関	(茗溪)
7	61	清水	(茗溪)
8	30	角谷	(竹園)
9	11	ジョンソン	(茗溪)
10	50	青木	(境)
11	70	大坊	(茗溪)
12	31	諏訪	(館一)
13	10	増崎	(竹園)
14	73	赤荻	(境)
15	21	上田	(茗溪)
16	51	天坂	(竹園)

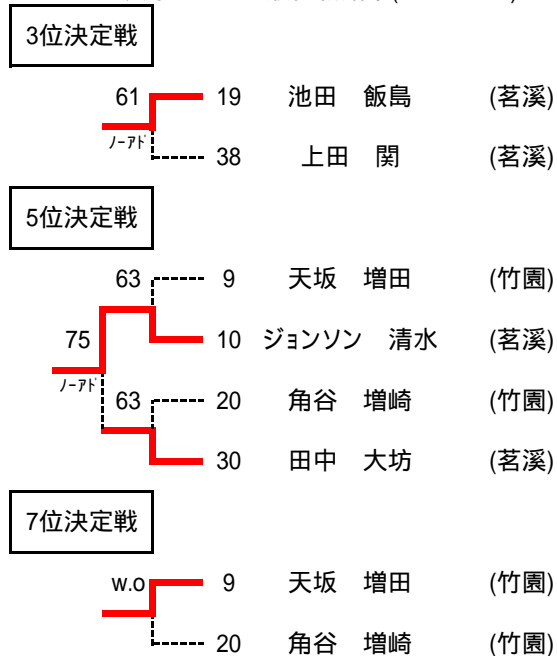
令和6年度 茨城県高等学校新人テニス大会 県西地区予選会 女子ダブルス

9月7日(土)最終Rまで・予備日8(日)・9(月) ヒロサワ県西総合公園
9月7日運営:女子B班(水海道一・境・下館一)

エントリー:38組 県大会出場:7組
[県推薦] なし



女子ダブルス順位戦結果(1Setマッチ)



順位	ドロ番号	氏名	学校名
1	1	西谷 河村	(茗溪)
2	29	長谷川 青木	(境)
3	19	池田 飯島	(茗溪)
4	38	上田 関	(茗溪)
5	10	ジョンソン 清水	(茗溪)
6	30	田中 大坊	(茗溪)
7	9	天坂 増田	(竹園)
8	20	角谷 増崎	(竹園)