

令和6年度 県西地区高等学校春季テニス選手権大会 男子シングルス

シード	番号	名前	学校名	シード	番号	名前	学校名
	1	遠山	(茗溪)		64	関	(茗溪)
	2	水谷	(妻一)		65	宮下	(伊奈)
	3	後藤	(竹園)		66	黒神	(竹園)
	4	竹村	(境)		67	小林	(境)
	5	有田	(並木)		68	原	(海一)
	6	戸頃	(館一)		69	松原	(三和)
	7	郷	(伊奈)		70	沼尻	(竹園)
	8	倉持	(境)		71	大川	(妻一)
	9	田中	(秀英)		72	須藤	(並木)
	10	津田	(伊奈)		73	堀江	(海二)
	11	野口(和)	(竹園)		74	相野谷	(境)
	12	小川	(並木)		75	有田	(竹園)
	13	新開	(海一)		76	弘澤	(海一)
	14	星野	(茗溪)		77	倉持	(伊奈)
	15	山口	(竹園)		78	星	(茗溪)
	16	高野	(竹園)		79	吉田	(茗溪)
	17	和田	(境)		80	菊田	(境)
	18	小松崎	(妻一)		81	鶴見	(竹園)
	19	上岡	(伊奈)		82	殿岡	(並木)
	20	古谷	(三和)		83	阿久井	(館工)
	21	川上	(並木)		84	岸	(竹園)
	22	古澤	(鬼商)		85	酒井	(海一)
	23	坂本	(竹園)		86	須長	(古一)
	24	藤田	(茗溪)		87	岩坂	(境)
	25	重村	(並木)		88	坂下	(竹園)
	26	保地	(竹園)		89	松永	(伊奈)
	27	渡邊	(海一)		90	古賀	(秀英)
	28	土屋	(境)		91	青山	(竹園)
	29	若槻	(秀英)		92	石川	(館一)
	30	内野	(伊奈)		94	西村	(並木)
	31	山川	(竹園)		95	土橋	(茗溪)
	32	杉山	(秀英)		96	張替	(妻一)
	33	澤邊	(並木)		97	長島	(八千)
	34	野中	(海二)		98	青木	(竹園)
	35	初見	(三和)		99	吉波	(竹園)
	36	石田	(境)		100	伊藤	(並木)
	37	伊吹	(伊奈)		101	北島	(境)
	38	藤川	(館工)		102	森田	(伊奈)
	39	串田	(竹園)		103	河野	(竹園)
	40	鈴木	(館一)		104	後藤	(海一)
	41	松田	(並木)		105	寺田	(伊奈)
	42	古川原	(竹園)		106	杉野	(茗溪)
	43	上村	(茗溪)		107	清水	(館工)
	44	野辺	(境)		108	護守	(並木)
	45	海老原	(伊奈)		109	金田	(竹園)
	46	片岡	(竹園)		110	染谷	(境)
	47	鈴木(成)	(海一)		111	松島	(秀英)
	48	渡邊	(秀英)		112	溝口	(並木)
	49	佐伯	(海一)		113	三枝	(館一)
	50	野口(浩)	(竹園)		114	更科	(竹園)
	51	池田	(茗溪)		115	今井	(妻一)
	52	飯島	(伊奈)		116	枝	(三和)
	53	吉田	(竹園)		117	小島	(伊奈)
	54	本田	(八千)		118	宮田	(竹園)
	55	木村	(境)		119	宮本	(並木)
	56	菅野	(伊奈)		120	鈴木(耕)	(海一)
	57	本田	(竹園)		121	浅見	(竹園)
	58	畑中	(館一)		122	山下	(茗溪)
	59	花島	(妻一)		123	柏村	(境)
	60	野口	(境)		124	野口	(伊奈)
	61	荒川	(並木)		125	朝桐	(秀英)
	62	丹下	(竹園)				
	63	五十嵐	(茗溪)				

令和7年2月1日(土)QFまで 筑波北部公園・2日(日)予備日3日(月)ヒロサワ県西総合公園

2月1日運営:男子B班(八千代・鬼怒商・水海道二)

エントリー:124名

2回戦(ベスト32決)まで1Setノード

3回戦(ベスト16決)以降は1Set

順位戦は1Setノード

優勝 朝桐 大稀 (秀英)

シード: B8, B16, B32

55Ret

76(6)

76(1)

76(4)

76(5)

76(1)

76(5)

76(4)

76(5)

76(4)

76(5)

76(5)

76(5)

76(5)

76(5)

76(5)

76(5)

76(5)

76(5)

76(5)

76(5)

76(5)

76(5)

76(5)

76(5)

76(5)

76(5)

76(5)

76(5)

76(5)

76(5)

76(5)

76(5)

76(5)

76(5)

76(5)

76(5)

76(5)

76(5)

令和6年度 県西地区春季テニス大会 男子シングルス順位戦結果(1Setノード)

3位決定戦

62 五十嵐 (茗溪) 63  
 64 関 (茗溪)

5位決定戦

75 31 山川 (竹園)  
 64 32 杉山 (秀英)  
 64 94 西村 (並木)  
 95 土橋 (茗溪)

7位決定戦

62 32 杉山 (秀英)  
 94 西村 (並木)

9位決定戦

60 15 山口 (竹園)  
 63 22 古澤 (鬼商)  
 64 47 鈴木(成) (海一)  
 61 51 池田 (茗溪)  
 76(4) 75 有田 (竹園)  
 62 82 殿岡 (並木)  
 62 106 杉野 (茗溪)  
 114 更科 (竹園)

11位決定戦

64 51 池田 (茗溪)  
 75 有田 (竹園)

13位決定戦

60 22 古澤 (鬼商)  
 60 47 鈴木(成) (海一)  
 64 82 殿岡 (並木)  
 106 杉野 (茗溪)

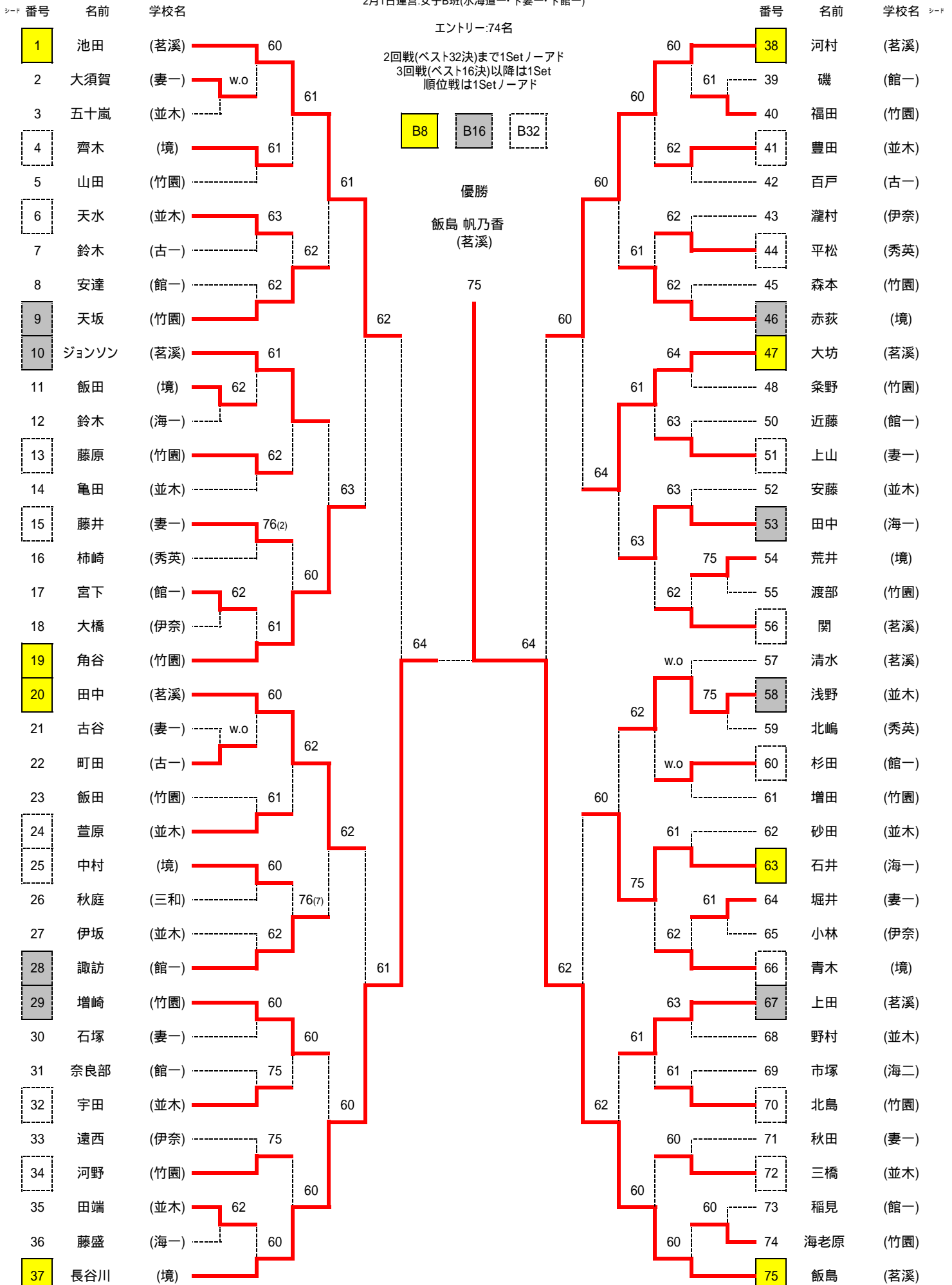
15位決定戦

64 22 古澤 (鬼商)  
 82 殿岡 (並木)

順位	ドロ-番号	氏名	学校名
1	125	朝桐	(秀英)
2	1	遠山	(茗溪)
3	63	五十嵐	(茗溪)
4	64	関	(茗溪)
5	95	土橋	(茗溪)
6	31	山川	(竹園)
7	94	西村	(並木)
8	32	杉山	(秀英)
9	114	更科	(竹園)
10	15	山口	(竹園)
11	51	池田	(茗溪)
12	75	有田	(竹園)
13	47	鈴木(成)	(海一)
14	106	杉野	(茗溪)
15	82	殿岡	(並木)
16	22	古澤	(鬼商)

# 令和6年度 県西地区高等学校春季テニス選手権大会 女子シングルス

令和7年2月1日(土)QFまで・2日(日)予備日3日(月)ヒロサワ県西総合公園  
2月1日運営:女子B班(水海道一・下妻一・下館一)



令和6年度 県西地区春季テニス大会 女子シングルス順位戦結果(1Setノード)

3位決定戦

62	1	池田	(茗溪)
-----	38	河村	(茗溪)

5位決定戦

75	19	角谷	(竹園)
62	20	田中	(茗溪)
61	47	大坊	(茗溪)
-----	63	石井	(海一)

7位決定戦

62	19	角谷	(竹園)
-----	63	石井	(海一)

9位決定戦

64	9	天坂	(竹園)
62	10	ジョンソン	(茗溪)
64	28	諏訪	(館一)
63	29	増崎	(竹園)
63	46	赤荻	(境)
w.o	53	田中	(海一)
62	58	浅野	(並木)
-----	67	上田	(茗溪)

11位決定戦

w.o	29	増崎	(竹園)
-----	67	上田	(茗溪)

13位決定戦

61	9	天坂	(竹園)
64	28	諏訪	(館一)
64	53	田中	(海一)
-----	58	浅野	(並木)

15位決定戦

61	28	諏訪	(館一)
-----	58	浅野	(並木)

順位	ドロ-番号	氏名	学校名
1	75	飯島	(茗溪)
2	37	長谷川	(境)
3	1	池田	(茗溪)
4	38	河村	(茗溪)
5	20	田中	(茗溪)
6	47	大坊	(茗溪)
7	19	角谷	(竹園)
8	63	石井	(海一)
9	10	ジョンソン	(茗溪)
10	46	赤荻	(境)
11	29	増崎	(竹園)
12	67	上田	(茗溪)
13	9	天坂	(竹園)
14	53	田中	(海一)
15	28	諏訪	(館一)
16	58	浅野	(並木)