

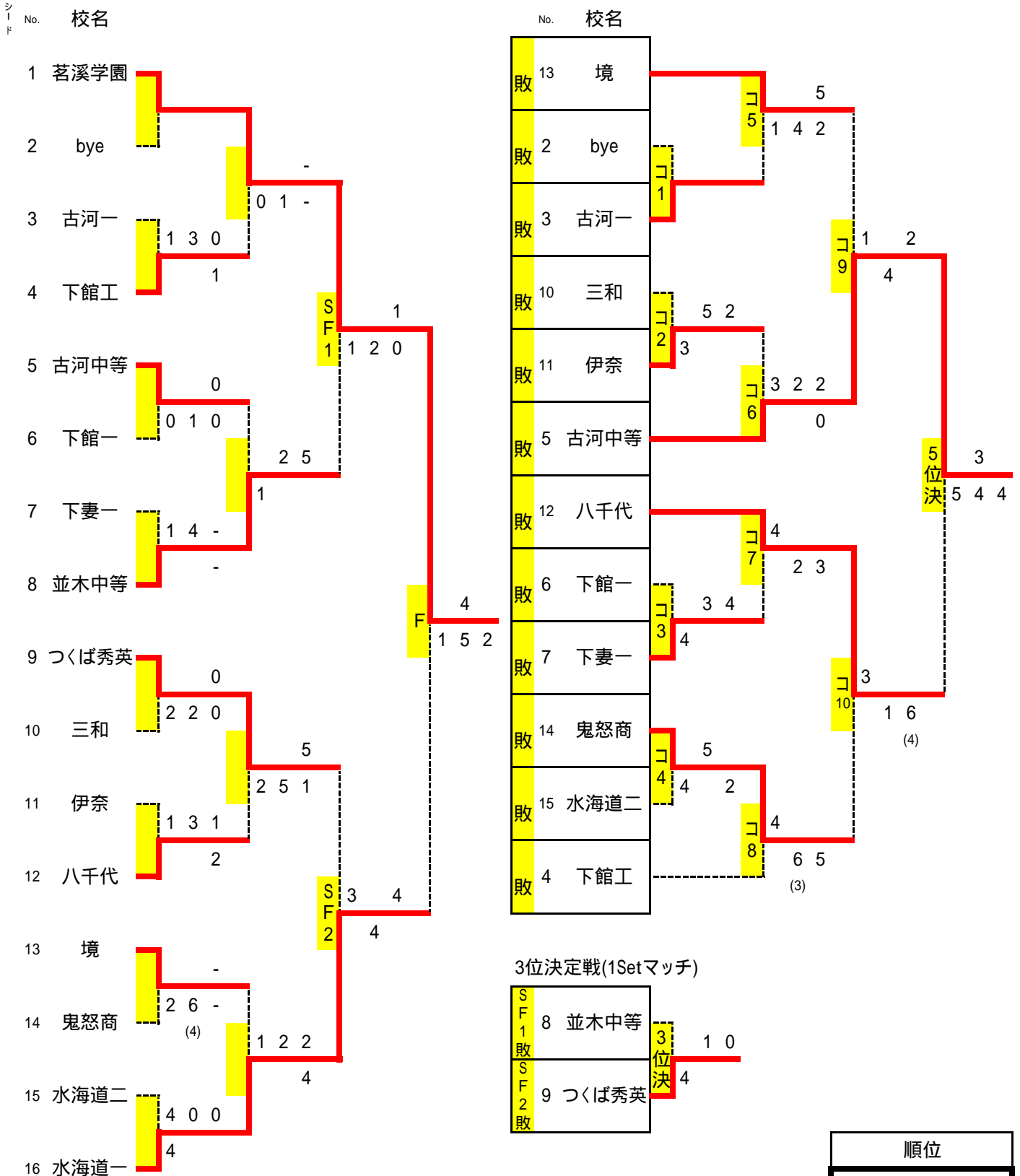
令和元年度全国高等学校総合体育大会テニス競技県西地区予選 男子団体(エントリー16校 県出場:推薦1+5校)

試合結果は左から, D S1 S2 の順 初対戦から打ち切りあり

令和元年5月20日(月) 予備日24日(火) 筑波北部公園

本戦(すべて1Setマッチ)

コンソレ(1Setノード,ただし5位決定戦は1Setマッチ)



順位	
推薦	竹園
1	茗溪学園
2	水海道一
3	つくば秀英
4	並木中等
5	古河中等

令和元年度全国高等学校総合体育大会テニス県西地区予選 男子団体 ランキング表

推薦
監督

竹園

監督	笹平 秀樹	前
1	長谷川 朋生	
2	渡邊 湧野	
3	岡田 陽彦	
4	森 信光	
5	木之内 健介	

1 茗溪学園

監督	古宮 奈津子	前
1	土肥 幸暉	
2	勝田 真亜駆	
3	長谷川 新	
4	武安 修史	
5	野口 真輝人	

3 古河一

監督	森永 政登志	前
1	丸山 優羽	
2	渡辺 純平	
3	荒木 裕成	
4	大野 悠月	
5		

4 下館工

監督	吉原 弘	前
1	渡辺 涼雅	
2	藤田 岳士	
3	塙 圭登	
4	高松 千魁	
5	古橋 克麻	

5 古河中等

監督	間宮 宗孝	前
1	宮本 匠	
2	安田 和真	
3	石川 滉大	
4	平石 淳也	
5	細島 大雅	

6 下館一

監督	鈴木 康弘	前
1	佐藤 優成	
2	中野 駿斗	
3	輕部 結翔	
4	白砂 飛翔	
5	沼倉 拓洋	

7 下妻一

監督	中村 聡明	前
1	稲葉 智哉	
2	谷原 弘一	
3	松山 和希	
4	松山 滉平	
5	土井 竜旗	

8 並木中等

監督	渡辺 安之	前
1	小林 拓心	
2	坂本 涼	
3	谷口 侑	
4	小林 聖弥	
5	池田 宙斗	

9 つくば秀英

監督	坂野 達也	前
1	鈴木 尚也	
2	関 力空	
3	林 恭吾	
4	高嶋 大輔	
5	佐藤 誠也	

10 三和

監督	吉岡 航	前
1	塚原 大稀	
2	達崎 楽斗	
3	麻生 怜	
4	中澤 祐太	
5	浅川 翔	

11 伊奈

監督	外川 洪	前
1	近藤 史大	
2	塚原 朋哉	
3	高松 勇太	
4	糸川 侑輝	
5	岡部 真大	

12 八千代

監督	細島 和美	前
1	鈴木 智哉	
2	羽鳥 和真	
3	弦巻 琉斗	
4	渡邊 真人	
5	松田 彪希	

13 境

監督	南部 潔	前
1	吉岡 玲太	
2	小菅 祐輝	
3	為我井 優斗	
4	渡邊 蒼空	
5	上野 樹	

14 鬼怒商

監督	生井 光	前
1	稲吉 佑太	
2	伊東 大輔	
3	廣沢 悠楽	
4	大塚 祐輝	
5	佐藤 宏星	

15 水海道二

監督	田中 佑樹	前
1	寺田 一也	
2	倉持 悠太	
3	染谷 公庸	
4	飯島 優樹	
5	古谷 拓海	

16 水海道一

監督	佐藤 知己	前
1	荒木 龍冴	
2	茂呂 隆聖	
3	玉木 晃平	
4	青木 優太	
5	金子 大誠	

令和元年度全国高等学校総合体育大会テニス県西地区予選 男子団体 結果詳細 (本戦～3位決)

1R	4	下館工	2 - 0	古河一	3	1R	5	古河中等	2 - 0	下館一	6	1R	8	並木中等	2 - 0	下妻一	7
D	4	高松 千魁	- 1	荒木 裕成	3	D	2	安田 和真	- 0	中野 駿斗	2	D	3	谷口 侑	- 1	松山 和希	3
	5	古橋 克麻		大野 悠月	4		4	平石 淳也		白砂 飛翔	4		4	小林 聖弥		松山 滉平	4
S1	2	藤田 岳士	- 3	丸山 優羽	1	S1	3	石川 滉大	- 1	輕部 結翔	3	S1	1	小林 拓心	- 4	稲葉 智哉	1
S2	3	埴 圭登	1 - 0	渡辺 純平	2	S2	5	細島 大雅	0 - 0	沼倉 拓洋	5	S2	2	坂本 涼	- - -	土井 竜旗	5

1R	9	つくば秀英	2 - 0	三和	10	1R	12	八千代	2 - 0	伊奈	11	1R	13	境	2 - 0	鬼怒商	14
D	2	関 力空	- 2	中澤 祐太	4	D	3	弦巻 琉斗	- 1	塚原 朋哉	2	D	3	為我井 優斗	- 2	伊東 大輔	2
	4	高嶋 大輔		浅川 翔	5		4	渡邊 真人		糸川 侑輝	4		4	渡邊 蒼空		廣沢 悠楽	3
S1	1	鈴木 尚也	- 2	達崎 染斗	2	S1	1	鈴木 智哉	- 3	近藤 史大	1	S1	1	吉岡 玲太	- 6(4)	稲吉 佑太	1
S2	5	佐藤 誠也	0 - 0	麻生 怜	3	S2	2	羽鳥 和真	2 - 1	高松 勇太	3	S2	2	小菅 祐輝	- - -	大塚 祐輝	4

1R	16	水海道一	2 - 0	水海道二	15	2R	1	茗溪学園	2 - 0	下館工	4	2R	8	並木中等	2 - 1	古河中等	5
D	3	玉木 晃平	4 - 4	染谷 公庸	3	D	1	土肥 幸暉	- 0	藤田 岳士	2	D	3	谷口 侑	1 -	石川 滉大	3
	4	青木 優太		古谷 拓海	5		5	野口 真輝人		高松 千魁	4		4	小林 聖弥		細島 大雅	5
S1	1	荒木 龍牙	- 0	寺田 一也	1	S1	2	勝田 真亜駆	- 1	渡辺 涼雅	1	S1	1	小林 拓心	- 2	安田 和真	2
S2	2	茂呂 隆聖	- 0	飯島 優樹	4	S2	3	長谷川 新	- - -	埴 圭登	3	S2	2	坂本 涼	- 5	平石 淳也	4

2R	9	つくば秀英	2 - 0	八千代	12	2R	16	水海道一	2 - 0	境	13
D	1	鈴木 尚也	- 0	弦巻 琉斗	3	D	1	荒木 龍牙	- 1	為我井 優斗	3
	4	高嶋 大輔		渡邊 真人	4		5	金子 大誠		渡邊 蒼空	4
S1	2	関 力空	- 5	鈴木 智哉	1	S1	2	茂呂 隆聖	- 2	吉岡 玲太	1
S2	5	佐藤 誠也	5 - 1	羽鳥 和真	2	S2	4	青木 優太	4 - 2	小菅 祐輝	2

SF	1	茗溪学園	2 - 0	並木中等	8	SF	2	16	水海道一	2 - 1	つくば秀英	9
D	1	土肥 幸暉	- 1	谷口 侑	3	D	1	荒木 龍牙	- 3	高嶋 大輔	4	
	5	野口 真輝人		小林 聖弥	4		2	茂呂 隆聖		佐藤 誠也	5	
S1	2	勝田 真亜駆	- 2	小林 拓心	1	S1	3	玉木 晃平	4 -	鈴木 尚也	1	
S2	3	長谷川 新	1 - 0	坂本 涼	2	S2	5	金子 大誠	- 4	関 力空	2	

F	1	茗溪学園	2 - 0	水海道一	16	3 決	9	つくば秀英	2 - 1	並木中等	8
D	1	土肥 幸暉	- 1	青木 優太	4	D	3	林 恭吾	4 -	坂本 涼	2
	5	野口 真輝人		金子 大誠	5		5	佐藤 誠也		小林 聖弥	4
S1	2	勝田 真亜駆	4 - 5	荒木 龍牙	1	S1	2	関 力空	- 1	小林 拓心	1
S2	3	長谷川 新	- 2	茂呂 隆聖	2	S2	4	高嶋 大輔	- 0	谷口 侑	3

平成30年度全国高等学校総合体育大会テニス県西地区予選 男子団体 結果詳細 (コンソレ～5位決)

コ ノード				コ ノード				コ ノード									
2	11	伊奈	2 - 1	三和	10	3	7	下妻一	2 - 1	下館一	6	4	14	鬼怒商	2 - 1	水海道二	15
D	2	塚原 朋哉	3 -	麻生 怜	3	D	3	松山 和希	4 -	白砂 飛翔	4	D	2	伊東 大輔	- 4	倉持 悠太	2
	4	糸川 侑輝		浅川 翔	5		4	松山 滉平		沼倉 拓洋	5		3	廣沢 悠楽		古谷 拓海	5
S1	1	近藤 史大	- 5	達崎 楽斗	2	S1	2	谷原 弘一	- 3	中野 駿斗	2	S1	1	稲吉 佑太	5 -	染谷 公庸	3
S2	3	高松 勇太	- 2	中澤 祐太	4	S2	5	土井 竜旗	- 4	輕部 結翔	3	S2	4	大塚 祐輝	- 2	飯島 優樹	4
コ ノード				コ ノード				コ ノード									
5	13	境	2 - 0	古河一	3	6	5	古河中等	2 - 0	伊奈	11	7	12	八千代	2 - 1	下妻一	7
D	4	渡邊 蒼空	- 1	渡辺 純平	2	D	2	安田 和真	- 3	塚原 朋哉	2	D	3	弦巻 琉斗	4 -	松山 和希	3
	5	上野 樹		大野 悠月	4		4	平石 淳也		糸川 侑輝	4		4	渡邊 真人		松山 滉平	4
S1	1	吉岡 玲太	- 4	丸山 優羽	1	S1	3	石川 滉大	- 2	近藤 史大	1	S1	1	鈴木 智哉	- 2	稲葉 智哉	1
S2	2	小菅 祐輝	5 - 2	荒木 裕成	3	S2	5	細島 大雅	0 - 2	高松 勇太	3	S2	2	羽鳥 和真	- 3	土井 竜旗	5
コ ノード				コ ノード				コ ノード									
8	14	鬼怒商	2 - 1	下館工	4	9	5	古河中等	2 - 1	境	13	10	12	八千代	2 - 1	鬼怒商	14
D	2	伊東 大輔	4 -	高松 千魁	4	D	3	石川 滉大	- 1	為我井 優斗	3	D	3	弦巻 琉斗	3 -	伊東 大輔	2
	3	廣沢 悠楽		古橋 克麻	5		5	細島 大雅		渡邊 蒼空	4		4	渡邊 真人		廣沢 悠楽	3
S1	1	稲吉 佑太	- 6(3)	藤田 岳士	2	S1	2	安田 和真	4 -	吉岡 玲太	1	S1	1	鈴木 智哉	- 1	稲吉 佑太	1
S2	4	大塚 祐輝	- 5	塙 圭登	3	S2	4	平石 淳也	- 2	小菅 祐輝	2	S2	2	羽鳥 和真	- 6(4)	大塚 祐輝	4
5 決																	
5	5	古河中等	2 - 0	八千代	12												
D	2	安田 和真	- 5	弦巻 琉斗	3												
	3	石川 滉大		渡邊 真人	4												
S1	4	平石 淳也	3 - 4	鈴木 智哉	1												
S2	5	細島 大雅	- 4	羽鳥 和真	2												

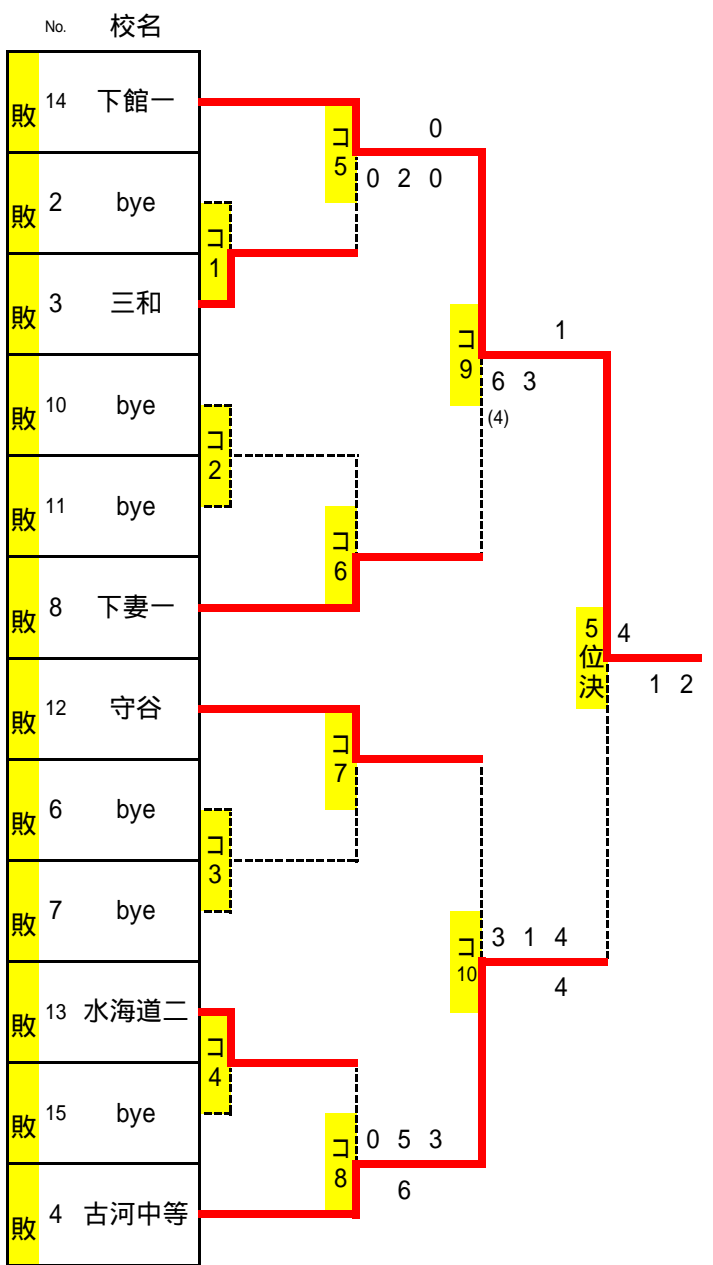
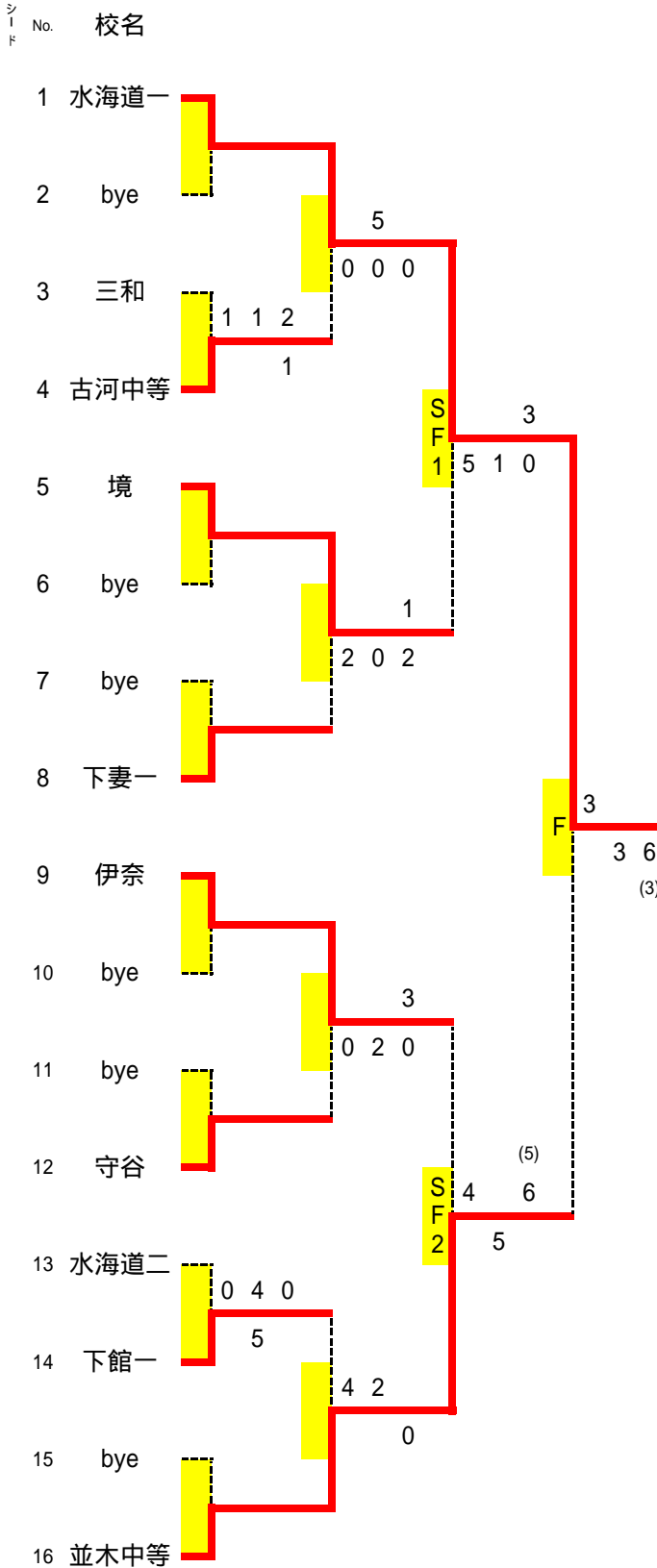
令和元年度全国高等学校総合体育大会テニス競技県西地区予選 女子団体(エントリー12校 県出場:推薦2+4校)

試合結果は左から, D S1 S2 の順 初対戦は3ゲーム打ち切り

令和元年5月17日(金) 予備日24日(火) 筑波北部公園

本戦(すべて1Setマッチ)

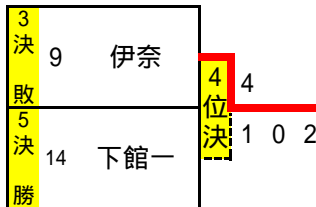
コンソレ(1Setノード)



3位決定戦(1Setマッチ)



4位決定戦(1Setマッチ)



順位	
推薦	竹園
推薦	茗溪学園
1	水海道一
2	並木中等
3	境
4	伊奈
5	下館一

令和元年度全国高等学校総合体育大会テニス県西地区予選 女子団体 ランキング表

推薦
監督

竹園

監督	前
笹平 秀樹	前
1 塚田 結	1
2 布袋 美春	16
3 萩原 輝	
4 大木 優里	
5 中間 詩織	

推薦
監督

茗溪学園

監督	前
古宮 奈津子	前
1 高萩 眞子	4
2 鴻巣 遥香	
3 市村 涼葉	
4 鈴木 凜陽	
5 鈴木 梨々	

1 水海道一

監督

監督	前
佐藤 知己	前
1 鈴木 真衣	
2 藤田 麻理子	
3 森山 瑞稀	
4 橋本 涼	
5 神達 沙樹	

3 三和

監督

監督	前
吉岡 航	前
1 関谷 愛心	
2 武藤 奈菜	
3 山口 明日未	
4 吉田 麻依	
5	

4 古河中等

監督

監督	前
渡邊 駿	前
1 石塚 真理	
2 菊池 沙和	
3 小林 瑠美	
4 北野 心美	
5 倉持 陽菜	

5 境

監督

監督	前
有瀧 栄一	前
1 山中 七海	
2 関根 瑞季	
3 板垣 典希	
4 鶴見 瑠華	
5 白井 友梨	

8 下妻一

監督

監督	前
山田 青葉	前
1 富山 紋	
2 築 優依	
3 谷口 明日香	
4 平澤 紗季	
5 野手 萌未	

9 伊奈

監督

監督	前
外川 洪	前
1 小原 萌夢	
2 逆井 音羽	
3 濱田 遙佳	
4 山口 玲可	
5 稲葉 寧音	

12 守谷

監督

監督	前
大野 智史	前
1 木村 優花	
2 若城 優衣	
3 黒田 羅七	
4 須賀 愛海	
5 石塚 さくら	

13 水海道二

監督

監督	前
田中 佑樹	前
1 飯田 果歩	
2 藤田 千尋	
3 野口 栞梨	
4 藤井 里依奈	
5 遠藤 優花	

14 下館一

監督

監督	前
谷田部 仁	前
1 内田 実沙	
2 久保田 友里	
3 新井 なつの	
4 野呂瀬 優花	
5 中島 理夏	

16 並木中等

監督

監督	前
渡辺 安之	前
1 寺田 美郷	
2 塚原 帆乃香	
3 塚原 世梨香	
4 安藤 遼	
5 松井 夏乃	

令和元年度全国高等学校総合体育大会テニス県西地区予選 女子団体 結果詳細

1R	4	古河中等	2 - 0	三和	3	1R	14	下館一	2 - 0	水海道二	13	2R	1	水海道一	2 - 0	古河中等	4
D	1	石塚 真理	- 1	山口 明日未	3	D	2	久保田 友里	- 0	藤井 里依奈	4	D	3	森山 瑞稀	- 0	石塚 真理	1
	3	小林 瑠美		吉田 麻依	4		5	中島 理夏		遠藤 優花	5		4	橋本 涼		小林 瑠美	3
S1	4	北野 心美	- 1	関谷 愛心	1	S1	3	新井 なつの	5 - 4	藤田 千尋	2	S1	1	鈴木 真衣	5 - 0	北野 心美	4
S2	5	倉持 陽菜	1 - 2	武藤 奈菜	2	S2	4	野呂瀬 優花	- 0	野口 菜梨	3	S2	2	藤田 麻理子	- 0	倉持 陽菜	5

2R	5	境	2 - 0	下妻一	8	2R	9	伊奈	2 - 0	守谷	12	2R	16	並木中等	2 - 1	下館一	14
D	1	山中 七海	- 2	富山 紋	1	D	4	山口 玲可	- 0	木村 優花	1	D	2	塚原 帆乃香	- 4	久保田 友里	2
	3	板垣 典希		平澤 紗季	4		5	稲葉 寧音		若城 優衣	2		3	塚原 世梨香		中島 理夏	5
S1	2	関根 瑞季	- 0	築 優依	2	S1	2	逆井 音羽	- 2	黒田 羅七	3	S1	1	寺田 美郷	- 2	新井 なつの	3
S2	5	白井 友梨	1 - 2	谷口 明日香	3	S2	3	瀧田 遙佳	3 - 0	須賀 愛海	4	S2	4	安藤 遼	0 -	野呂瀬 優花	4

SF	1	1	水海道一	2 - 0	境	5	SF	2	16	並木中等	2 - 1	伊奈	9				
D	3	森山 瑞稀	- 5	板垣 典希	3	D	3	塚原 世梨香	- 4	瀧田 遙佳	3	D	5	松井 夏乃		山口 玲可	4
	4	橋本 涼		鶴見 瑠華	4												
S1	1	鈴木 真衣	- 1	山中 七海	1	S1	1	寺田 美郷	5 -	小原 萌夢	1	S1	1	寺田 美郷	5 -	小原 萌夢	1
S2	2	藤田 麻理子	3 - 0	関根 瑞季	2	S2	2	塚原 帆乃香	- 6(5)	逆井 音羽	2	S2	2	塚原 帆乃香	- 6(5)	逆井 音羽	2

F	1	1	水海道一	2 - 1	並木中等	16	3 決	5	5	境	2 - 1	伊奈	9				
D	3	森山 瑞稀	3 -	塚原 世梨香	3	D	1	山中 七海	- 4	瀧田 遙佳	3	D	1	山中 七海	- 4	瀧田 遙佳	3
	4	橋本 涼		松井 夏乃	5		3	板垣 典希		稲葉 寧音	5		3	板垣 典希		稲葉 寧音	5
S1	1	鈴木 真衣	- 3	寺田 美郷	1	S1	2	関根 瑞季	0 -	小原 萌夢	1	S1	2	関根 瑞季	0 -	小原 萌夢	1
S2	2	藤田 麻理子	- 6(3)	塚原 帆乃香	2	S2	5	白井 友梨	- 1	逆井 音羽	2	S2	5	白井 友梨	- 1	逆井 音羽	2

コ	14	下館一	2 - 0	三和	3	コ	14	古河中等	2 - 0	水海道二	13	コ	14	下館一	2 - 1	下妻一	8
D	2	久保田 友里	- 0	山口 明日未	3	D	1	石塚 真理	- 0	藤井 里依奈	4	D	2	久保田 友里	- 6(4)	富山 紋	1
	5	中島 理夏		吉田 麻依	4		3	小林 瑠美		遠藤 優花	5		5	中島 理夏		平澤 紗季	4
S1	3	新井 なつの	- 2	関谷 愛心	1	S1	4	北野 心美	6 - 5	藤田 千尋	2	S1	3	新井 なつの	- 3	築 優依	2
S2	4	野呂瀬 優花	0 - 0	武藤 奈菜	2	S2	5	倉持 陽菜	- 3	野口 菜梨	3	S2	4	野呂瀬 優花	1 -	谷口 明日香	3

コ	14	古河中等	2 - 0	守谷	12	5 決	14	下館一	2 - 1	古河中等	4
D	3	小林 瑠美	- 3	木村 優花	1	D	2	久保田 友里	4 -	石塚 真理	1
	1	石塚 真理		須賀 愛海	4		5	中島 理夏		小林 瑠美	3
S1	4	北野 心美	- 1	若城 優衣	2	S1	3	新井 なつの	- 1	北野 心美	4
S2	5	倉持 陽菜	4 - 4	黒田 羅七	3	S2	4	野呂瀬 優花	- 2	倉持 陽菜	5

4 決	9	伊奈	2 - 0	下館一	14
D	3	瀧田 遙佳	4 - 1	久保田 友里	2
	4	山口 玲可		新井 なつの	3
S1	1	小原 萌夢	- 0	内田 実沙	1
S2	2	逆井 音羽	- 2	野呂瀬 優花	4