

男子シングルス その1(北部) 平成30年度 県西地区高等学校夏季テニス選手権大会 平成30年8月7日(火)・8日(水)・予備9日(木)

8/7(火) No.1 ~ 90, 121 ~ 180 筑波北部公園 (運営:男子B班 八千代・三和・鬼怒商・古河一) 4Rまで

8/7(火) No.91 ~ 120, 181 ~ 240 県西総合公園 (運営:男子A班 下館工・坂東総合・水海道二・守谷) 4Rまで

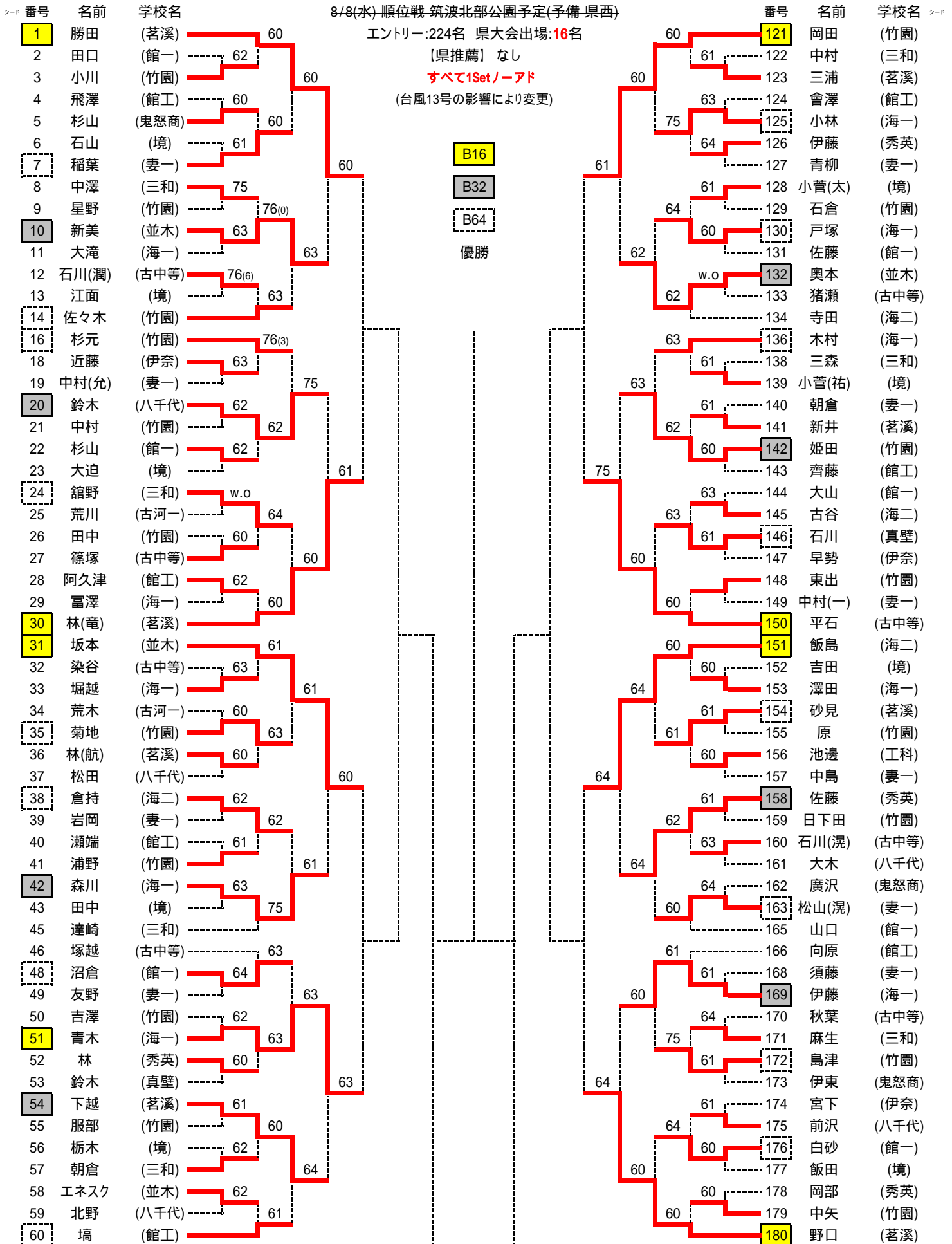
8/8(水) 順位戦 筑波北部公園予定(予備 県西)

エントリー:224名 県大会出場:16名

【県推薦】なし

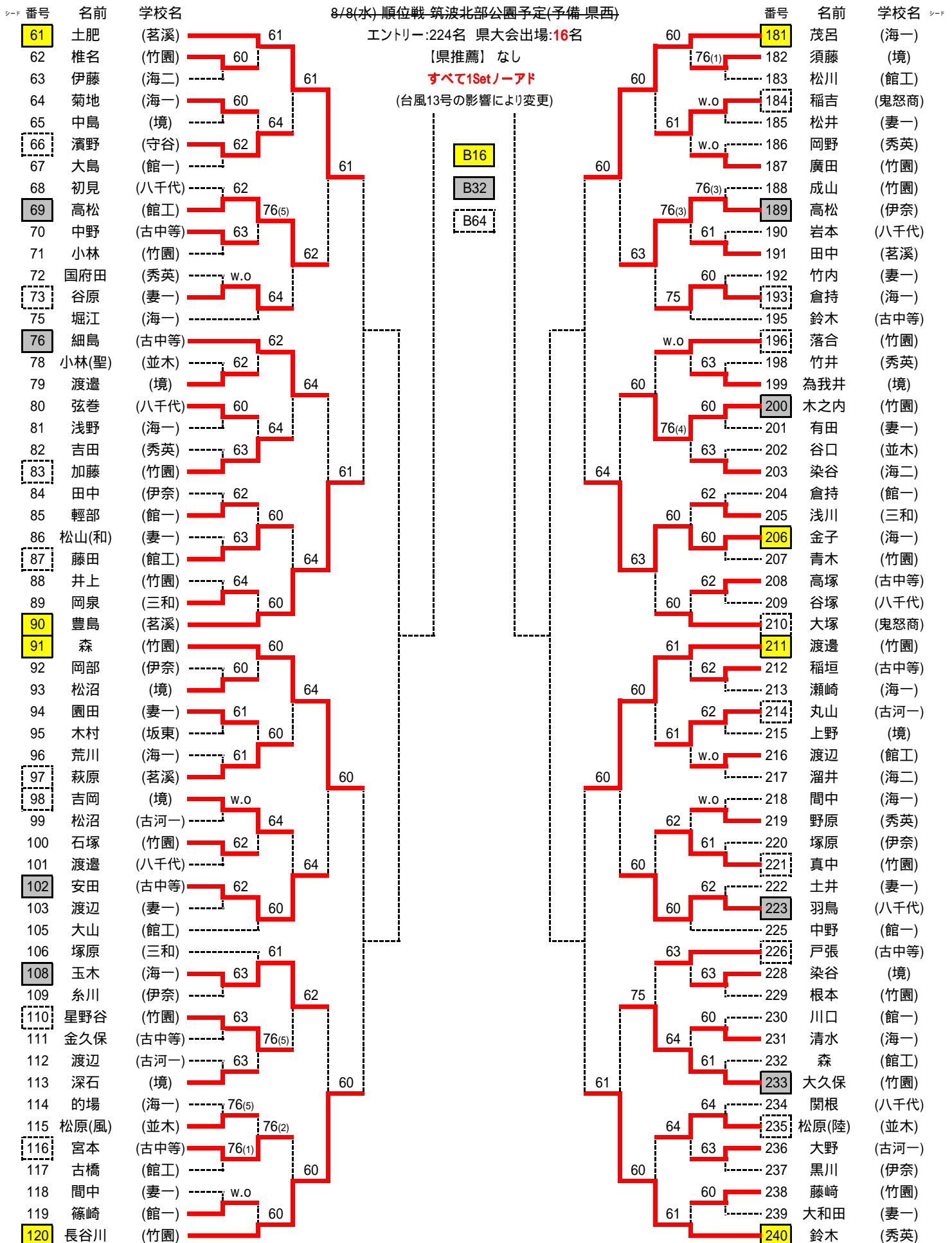
すべて1Setノード

(台風13号の影響により変更)



8/7(火) No.1 ~ 90,121 ~ 180 筑波北部公園 (運営:男子B班 八千代・三和・鬼怒商・古河一) 4Rまで

8/7(火) No.91 ~ 120,181 ~ 240 県西総合公園 (運営:男子A班 下館工・坂東総合・水海道二・守谷) 4Rまで

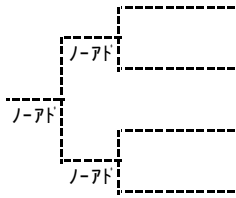


平成30年度 県西地区夏季テニス大会 男子シングルス順位戦結果(1Setマッチ)

3位決定戦



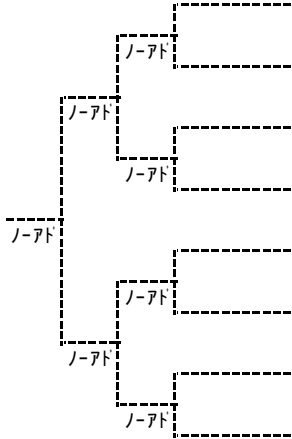
5位決定戦



7位決定戦



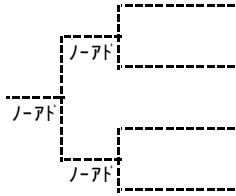
9位決定戦



11位決定戦



13位決定戦



15位決定戦



順位	ドロ-番号	氏名	学校名
B16	1	勝田	(茗溪)
B16	30	林(竜)	(茗溪)
B16	31	坂本	(並木)
B16	51	青木	(海一)
B16	61	土肥	(茗溪)
B16	90	豊島	(茗溪)
B16	91	森	(竹園)
B16	120	長谷川	(竹園)
B16	121	岡田	(竹園)
B16	150	平石	(古中等)
B16	151	飯島	(海二)
B16	180	野口	(茗溪)
B16	181	茂呂	(海一)
B16	206	金子	(海一)
B16	211	渡邊	(竹園)
B16	240	鈴木	(秀英)

8/6 台風13号の影響により
すべてノーアド形式に変更

8/7 台風13号の影響により
5回戦以降の中止を決定

平成30年度 県西部地区高等学校夏季テニス選手権大会 女子シングルス
 平成30年8月6日(月)・8日(水)・予備9日(木) 筑波北部公園テニスコート

運営:女子A班 竹園・下妻一・下館一・並木中等
 エントリー:113名 県大会出場:10名
 【県推薦】なし

すべて1Setノード
 (台風13号の影響により変更)

優勝

B16 B32

シード	番号	名前	学校名	シード	番号	名前	学校名
	1	布袋	(竹園)		58	大木	(竹園)
	2	飯島	(境)		59	松本	(妻一)
	3	藤井	(古中等)		60	関(み)	(古中等)
	4	山口	(三和)		61	加藤	(境)
	5	藤井	(海一)		62	廣木	(茗溪)
	6	長尾	(館一)		63	古谷	(海二)
	7	大島	(並木)		64	中山	(並木)
	8	平澤	(妻一)		65	板垣	(境)
	9	石塚	(古中等)		66	藤田	(海一)
	10	白井	(境)		67	黒田	(守谷)
	11	近藤	(竹園)		68	倉持(陽)	(古中等)
	12	田中	(茗溪)		69	富山	(妻一)
	13	松井	(並木)		70	宮崎	(竹園)
	14	藤枝	(伊奈)		72	中島	(館一)
	15	森山	(海一)		73	小笠原	(茗溪)
	16	小櫃	(茗溪)		74	吉田	(三和)
	17	遠藤	(海二)		75	岡野	(海一)
	18	齊藤	(古中等)		76	中間	(竹園)
	19	内田	(館一)		77	倉持(成)	(古中等)
	20	増子	(竹園)		78	上野	(妻一)
	21	石郷岡	(妻一)		79	濱田	(伊奈)
	22	関根(瑞)	(境)		80	小野村	(竹園)
	23	須賀	(守谷)		81	倉持(亜)	(古中等)
	24	鈴木	(妻一)		82	武藤	(三和)
	25	新井(遥)	(館一)		83	高野	(海一)
	26	北野	(古中等)		84	齊藤	(境)
	27	海野	(竹園)		85	ロック	(鬼怒商)
	28	萩谷	(茗溪)		86	塚原(世)	(並木)
	29	逆井	(伊奈)		87	市村	(茗溪)
	30	鈴木	(海一)		88	高森	(境)
	31	吉永	(館一)		89	大久保	(伊奈)
	32	若城	(守谷)		90	野手	(妻一)
	33	松沼	(境)		91	藤井	(海二)
	34	宮田	(古中等)		92	山南	(竹園)
	35	平間	(鬼怒商)		93	神達	(海一)
	36	黒川	(竹園)		94	倉持(円)	(古中等)
	37	山口	(伊奈)		95	宮下	(竹園)
	38	菊池	(古中等)		96	野呂瀬	(館一)
	39	谷口	(妻一)		97	安藤	(並木)
	40	宝川	(竹園)		98	鈴木	(守谷)
	41	鎌田	(鬼怒商)		99	関根(理)	(境)
	42	橋本	(海一)		100	鈴木(梨)	(茗溪)
	43	影山	(茗溪)		101	築	(妻一)
	44	菊山	(茗溪)		102	秋葉	(竹園)
	45	新井(な)	(館一)		103	前川	(古中等)
	46	瀬尾	(妻一)		104	山中	(境)
	47	野口	(海二)		105	鴻巣	(茗溪)
	48	渡邊	(竹園)		106	榎本	(鬼怒商)
	49	鶴見	(境)		107	久保田	(館一)
	50	関谷	(三和)		108	下澤	(伊奈)
	51	稲葉	(伊奈)		109	上野	(鬼怒商)
	52	青木	(境)		110	古橋	(妻一)
	53	木村	(守谷)		111	関(さ)	(古中等)
	54	小林	(古中等)		112	菅間	(館一)
	55	鳩貝	(妻一)		113	中村	(海一)
	56	村関	(竹園)		114	萩原	(竹園)
	57	塚原(帆)	(並木)				

平成30年度 県西地区夏季テニス大会 女子シングルス順位戦結果(1Setマッチ)

3位決定戦

ノード
ノード
30 鈴木 (海一)

5位決定戦

ノード
ノード
64 16 小櫃 (茗溪)
ノード 57 塚原(帆) (並木)
ノード 86 塚原(世) (並木)
ノード 100 鈴木(梨) (茗溪)

7位決定戦

ノード
ノード
16 小櫃 (茗溪)

9位決定戦

ノード
ノード
61 10 白井 (境)
ノード 64 28 萩谷 (茗溪)
ノード 62 42 橋本 (海一)
ノード 45 新井(な) (館一)
ノード 64 66 藤田 (海一)
ノード 64 76 中間 (竹園)
ノード 64 87 市村 (茗溪)
ノード 105 鴻巣 (茗溪)

11位決定戦

ノード
ノード
42 橋本 (海一)
ノード 66 藤田 (海一)

13位決定戦

ノード
ノード
75 10 白井 (境)
ノード 45 新井(な) (館一)
ノード 76 中間 (竹園)
ノード 87 市村 (茗溪)

15位決定戦

ノード
ノード
10 白井 (境)

順位	ドロ-番号	氏名	学校名
B2	1	布袋	(竹園)
B2 ~4	58	大木	(竹園)
B2 ~4	114	萩原	(竹園)
B4	30	鈴木	(海一)
B6	57	塚原(帆)	(並木)
B6 ~8	86	塚原(世)	(並木)
B6 ~8	100	鈴木(梨)	(茗溪)
B8	16	小櫃	(茗溪)
B10	28	萩谷	(茗溪)
B10	105	鴻巣	(茗溪)
B12	42	橋本	(海一)
B12	66	藤田	(海一)
B14	45	新井(な)	(館一)
B14 ~16	76	中間	(竹園)
B14 ~16	87	市村	(茗溪)
B16	10	白井	(境)

8/6 台風13号の影響により
すべてノード形式に変更

8/7 台風13号の影響により
残り試合全て中止を決定