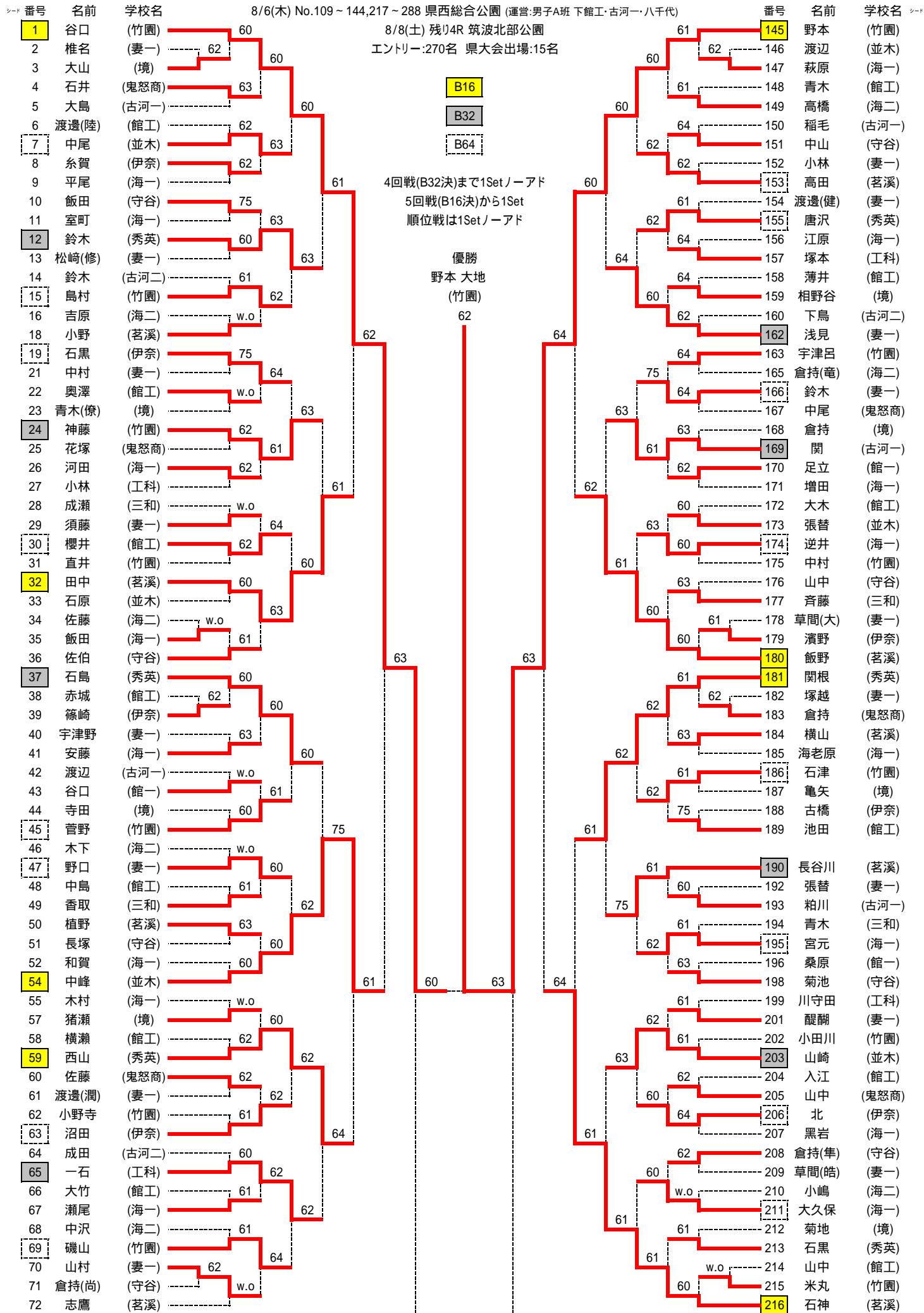


8/6(木) No.1 ~ 108,145 ~ 216 筑波北部公園 (運営:男子B班 下館一・並木中等・境)

8/6(木) No.109 ~ 144,217 ~ 288 県西総合公園 (運営:男子A班 下館工・古河一・八千代)

8/8(土) 残り4R 筑波北部公園
エントリー:270名 県大会出場:15名

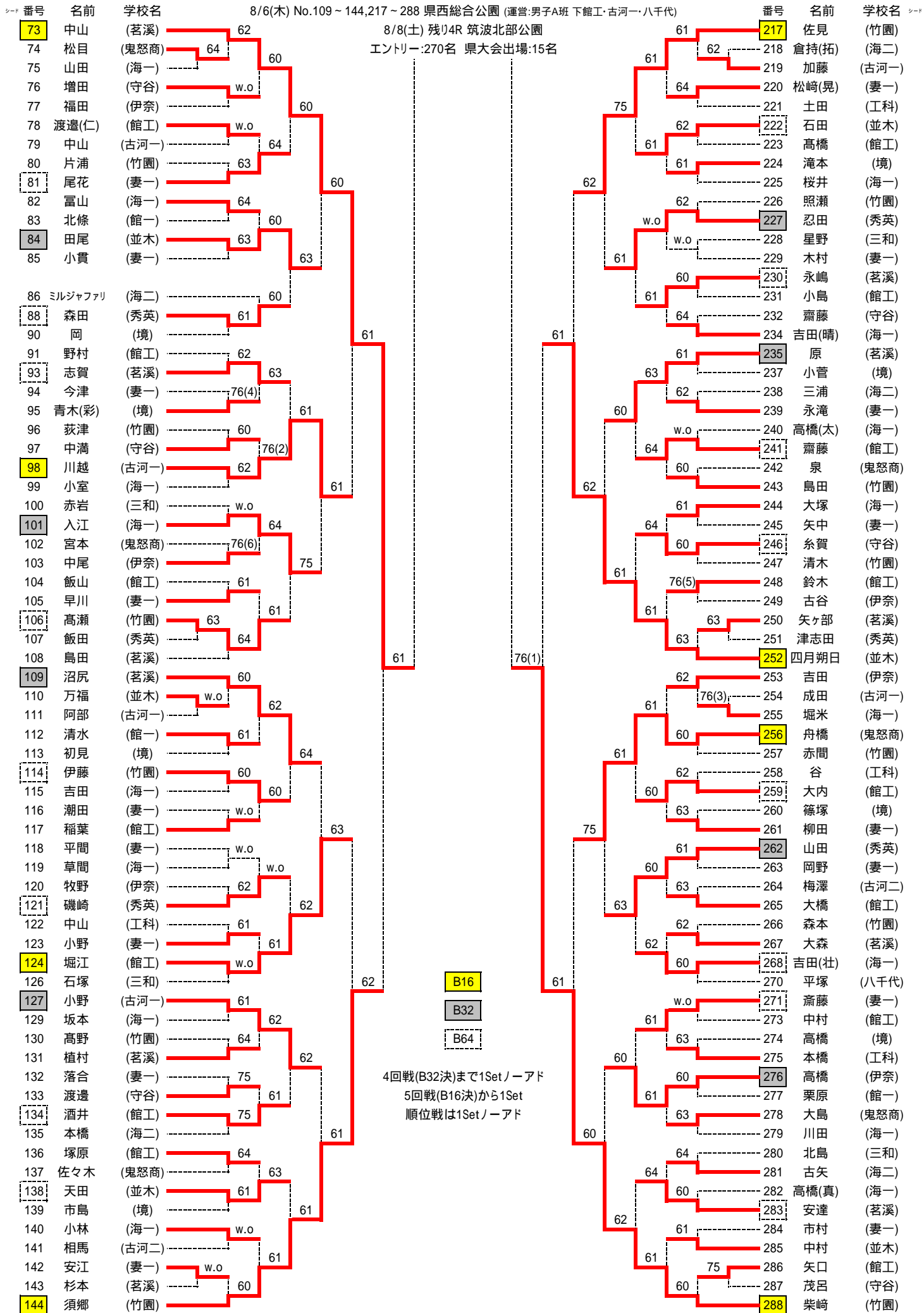


8/6(木) No.1 ~ 108,145 ~ 216 筑波北部公園 (運営:男子B班 下館一・並木中等・境)

8/6(木) No.109 ~ 144,217 ~ 288 県西総合公園 (運営:男子A班 下館工・古河一・八千代)

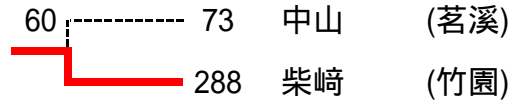
8/8(土) 残り4R 筑波北部公園

エントリー:270名 県大会出場:15名



平成27年度 県西地区夏季テニス大会 男子シングルス順位戦結果(1Setノード)

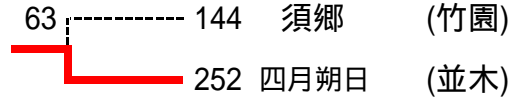
3位決定戦



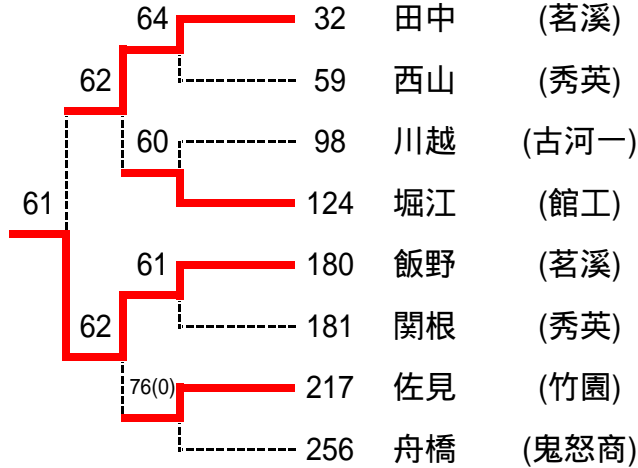
5位決定戦



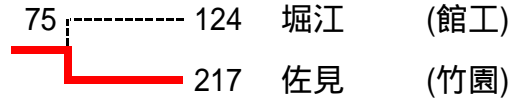
7位決定戦



9位決定戦



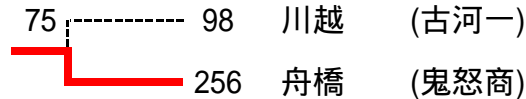
11位決定戦



13位決定戦



15位決定戦



順位	ドロー番号	氏名	学校名
1	145	野本	(竹園)
2	1	谷口	(竹園)
3	288	柴崎	(竹園)
4	73	中山	(茗溪)
5	216	石神	(茗溪)
6	54	中峰	(並木)
7	252	四月朔日	(並木)
8	144	須郷	(竹園)
9	180	飯野	(茗溪)
10	32	田中	(茗溪)
11	217	佐見	(竹園)
12	124	堀江	(館工)
13	181	関根	(秀英)
14	59	西山	(秀英)
15	256	舟橋	(鬼怒商)
16	98	川越	(古河一)

平成27年度 県西地区高等学校夏季テニス選手権大会 女子シングルス

平成27年8月7日(金)4回戦まで・8日(土)残り3R 筑波北部公園テニスコート

運営:女子A班(下館二・真壁・水海道一・水海道二)

エントリー:128名 県大会出場:9名

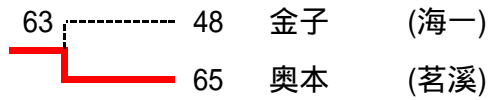
B16 B32
B32決まで1Setノード
B16決から1set
順位戦は1Setノード

優勝
船津 綾乃
(竹園)

シード	番号	名前	学校名	シード	番号	名前	学校名
	1	船津	(竹園)		65	奥本	(茗溪)
	2	棚嶋	(妻一)		66	山田	(並木)
	3	石内	(館工)		67	島村	(妻一)
	4	山藤	(館一)		68	二宮	(竹園)
	5	藤澤	(妻一)		69	松岡	(竹園)
	6	小林	(八千代)		70	今村	(境)
	7	大田	(並木)		71	栗田	(伊奈)
	8	内橋	(竹園)		72	落合	(海一)
	9	野口	(妻一)		73	倉持	(妻一)
	10	廣瀬(七)	(館一)		74	木村	(海二)
	11	中村	(境)		75	長妻	(伊奈)
	12	長山	(館二)		76	松原	(並木)
	13	弘中	(並木)		77	津田	(竹園)
	14	塚原	(海一)		78	廣瀬(未)	(館一)
	15	柴原	(茗溪)		79	吉田	(海一)
	16	田邊	(竹園)		80	中村	(鬼怒商)
	17	吉江	(鬼怒商)		81	飯泉	(海一)
	18	中内	(境)		82	石島	(妻一)
	19	園部	(竹園)		83	高島	(伊奈)
	20	市野塚	(館一)		84	堀	(境)
	21	河合	(妻一)		85	中間	(竹園)
	22	木村	(伊奈)		86	須田	(古河二)
	23	小竹	(並木)		87	福元	(館一)
	24	篠崎	(館二)		88	海老澤	(真壁)
	25	河本	(竹園)		89	大久保	(竹園)
	26	中川	(伊奈)		90	山口	(八千代)
	27	小野里(り)	(妻一)		91	松崎(有)	(妻一)
	28	比氣	(館一)		92	麦嶋	(海一)
	29	三井	(海一)		93	戸井田	(伊奈)
	30	初見	(境)		94	奥村	(館二)
	31	坂入	(館二)		95	早崎	(海二)
	32	荒木	(守谷)		96	原信田	(守谷)
	33	鈴木	(茗溪)		97	吉澤	(伊奈)
	34	シャブ	(守谷)		98	坂入	(鬼怒商)
	35	木村	(竹園)		99	山本	(海二)
	36	富岡	(海二)		100	菊池	(茗溪)
	37	石井	(妻一)		101	酒井	(竹園)
	38	石崎	(館二)		102	斎藤	(館二)
	39	近藤	(伊奈)		103	小野里(采)	(妻一)
	40	高野	(並木)		104	栗原	(境)
	41	山崎	(竹園)		105	増田	(妻一)
	42	篠崎	(鬼怒商)		106	三井	(伊奈)
	43	渡邊	(海二)		107	西秋	(館一)
	44	堀内	(古河一)		108	鳥越	(海一)
	45	河上	(妻一)		109	鈴木	(並木)
	46	中村	(並木)		110	榎戸	(鬼怒商)
	47	小林(芽)	(竹園)		111	大山	(古河一)
	48	金子	(海一)		112	井出	(竹園)
	49	江田	(鬼怒商)		113	羽田	(海一)
	50	信田	(伊奈)		114	廣瀬(明)	(館一)
	51	萩原	(妻一)		115	尾崎(楓)	(竹園)
	52	菅野	(並木)		116	塚越	(妻一)
	53	尾崎(柊)	(竹園)		117	古谷	(伊奈)
	54	矢尾板	(守谷)		118	大柴	(守谷)
	55	小川	(海二)		119	飯田	(境)
	56	桑野	(館工)		120	菊池	(館工)
	57	高澤	(妻一)		121	松崎(祐)	(妻一)
	58	篠塚	(守谷)		122	渡辺	(古河一)
	59	堀江	(並木)		123	木口	(館一)
	60	安田	(海二)		124	赤崎	(伊奈)
	61	丸山	(伊奈)		125	大嶋	(古河二)
	62	佐藤	(館一)		126	飯岡	(妻一)
	63	出原	(海一)		127	村上	(竹園)
	64	石川	(竹園)		128	三原	(茗溪)

平成27年度 県西地区夏季テニス大会 女子シングルス順位戦結果(1Setノード)

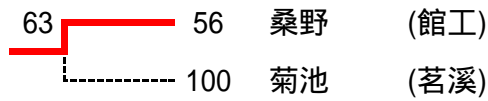
3位決定戦



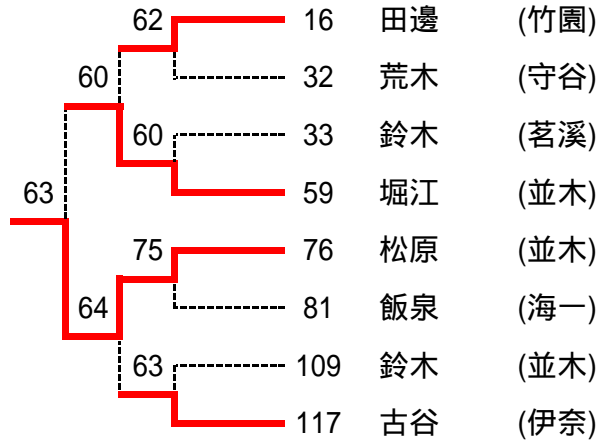
5位決定戦



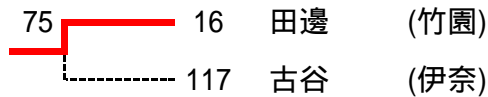
7位決定戦



9位決定戦



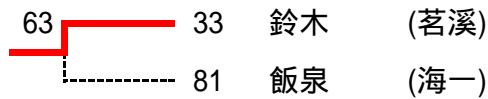
11位決定戦



13位決定戦



15位決定戦



順位	ドロー番号	氏名	学校名
1	1	船津	(竹園)
2	128	三原	(茗溪)
3	65	奥本	(茗溪)
4	48	金子	(海一)
5	96	原信田	(守谷)
6	19	園部	(竹園)
7	56	桑野	(館工)
8	100	菊池	(茗溪)
9	76	松原	(並木)
10	59	堀江	(並木)
11	16	田邊	(竹園)
12	117	古谷	(伊奈)
13	32	荒木	(守谷)
14	109	鈴木	(並木)
15	33	鈴木	(茗溪)
16	81	飯泉	(海一)