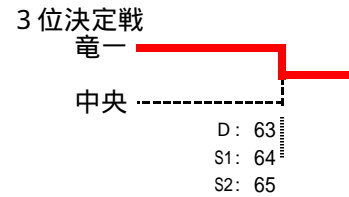
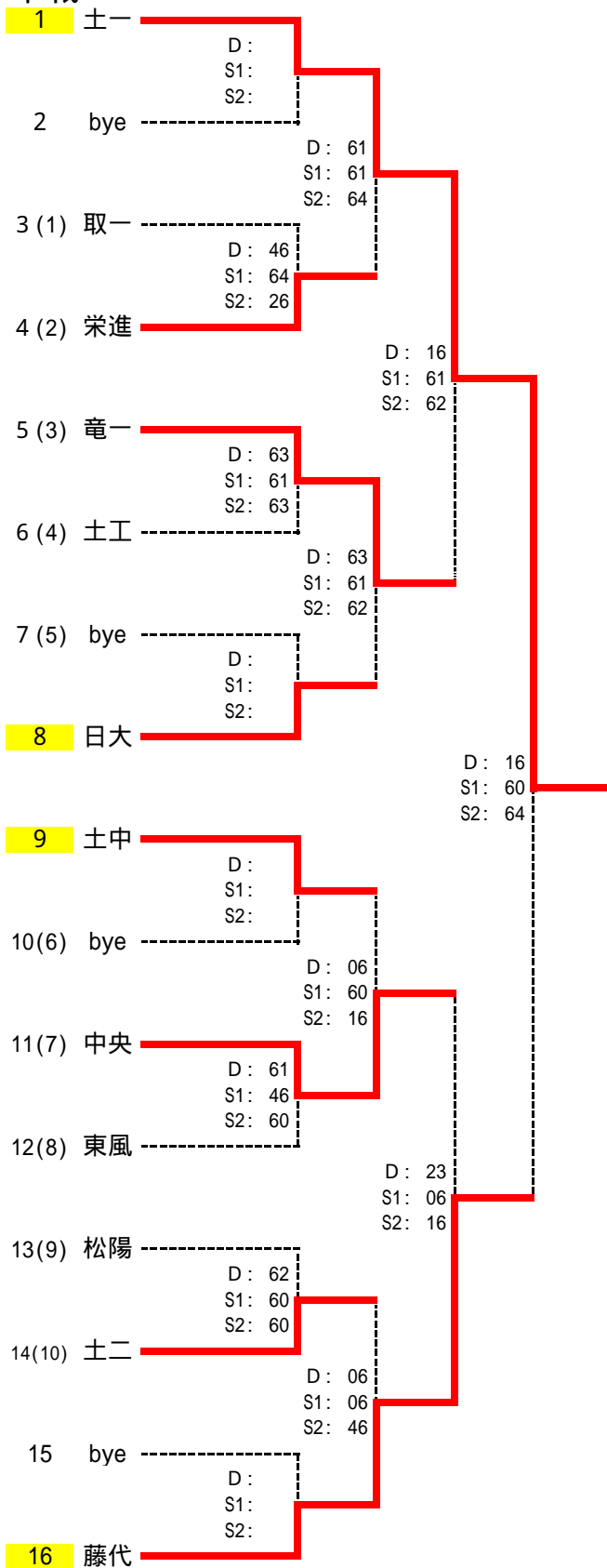


男子団体戦

本戦

コンソレーションなし



順位	学校名	順位	学校名
1位	土一	4位	中央
2位	藤代		
3位	竜一		

本戦対戦済みであったため本戦を行わず

男子シングルスNo.1

ブロック	シード	番号	氏名	学校名	シード	番号	氏名	学校名	シード	ブロック
1ブロック	(1)	1	遠藤③	(常総)	中台① (霞浦) 61	161	神田②	(東牛)	(3)	9 ブロック
		2	古谷③	(中央)		162	田中③	(土二)		
		3	谷②	(江学)		163	塚本①	(中央)		
		4	田中②	(東牛)		164	奏①	(土中)		
		5	藤田②	(竜南)		165	岡安②	(江学)		
		6	豊島③	(土一)		166	富岡③	(栄進)		
		7	平塚②	(日大)		167	小更③	(藤代)		
		8	市村②	(土二)		168	関谷③	(竜一)		
		9	bye			169	bye			
		10	伊東③	(土中)		170	古徳②	(常総)		
		11	伊原③	(東牛)		171	山崎②	(竜南)		
		12	関口②	(土二)		172	依田②	(常総)		
		13	古山②	(常総)		173	吉田(拓)②	(日大)		
		14	米山③	(栄進)		174	石井③	(霞浦)		
		15	熊谷③	(霞浦)		175	鈴木②	(栄進)		
		16	伊藤②	(江学)		176	脊黒①	(中央)		
		17	天羽②	(土一)		177	増井②	(常総)		
		18	竹村③	(竜一)		178	岩田③	(土一)		
		19	飯村②	(常総)		179	柳田③	(江学)		
		20	阿部③	(藤代)		180	本多②	(東牛)		
2ブロック	(2)	21	長谷川③	(竜一)	181	佐々木②	(栄進)	(4)	10 ブロック	
		22	星野②	(常総)	182	後藤②	(日大)			
		23	眞田③	(常総)	183	安室③	(常総)			
		24	保田③	(中央)	184	小笠原②	(取一)			
		25	長谷①	(土中)	185	杉浦②	(藤代)			
		26	古橋③	(松陽)	186	波多野②	(土二)			
		27	太原③	(土一)	187	矢野③	(土一)			
		28	神吉③	(常総)	188	小田②	(常総)			
		29	bye		189	bye				
		30	橋③	(江学)	190	山形②	(江学)			
		31	菊地②	(土二)	191	永野③	(中央)			
		32	bye		192	bye				
		33	郡司②	(江学)	193	橋本③	(土中)			
		34	宮崎(匡)②	(常総)	194	林田②	(松陽)			
		35	中村②	(霞浦)	195	旭①	(東牛)			
		36	細井③	(取一)	196	比企②	(土二)			
		37	吉田(隆)③	(日大)	197	吉岡②	(江学)			
		38	小谷野②	(栄進)	198	綿貫②	(竜一)			
		39	深作③	(中央)	199	田中③	(土一)			
		40	永作②	(東牛)	200	草苺③	(常総)			
3ブロック	(9)	41	岡田③	(東牛)	201	山崎②	(江学)	(11)	11 ブロック	
		42	佐藤③	(常総)	202	西岡②	(栄進)			
		43	大栗②	(藤代)	203	曾③	(土中)			
		44	赤荻③	(取一)	204	今井②	(土一)			
		45	滝下②	(日大)	205	榎本②	(土二)			
		46	久松③	(中央)	206	武田②	(藤代)			
		47	篠塚②	(栄進)	207	増田②	(常総)			
		48	村田②	(江学)	208	高橋②	(東牛)			
		49	bye		209	bye				
		50	今西②	(土一)	210	鈴木①	(霞浦)			
		51	樺澤①	(土中)	211	篠宮③	(常総)			
		52	汐見③	(常総)	212	軽部③	(江学)			
		53	大塚①	(霞浦)	213	石塚③	(東風)			
		54	三富③	(土一)	214	山本③	(土一)			
		55	井口②	(江学)	215	杉田③	(中央)			
		56	石原③	(竜一)	216	古橋③	(日大)			
		57	永井③	(栄進)	217	田口③	(竜一)			
		58	伊藤②	(土二)	218	菊地③	(常総)			
		59	佐藤②	(東牛)	219	池長③	(取一)			
		60	石井③	(常総)	220	塚田②	(東牛)			
4ブロック	(8)	61	小林②	(江学)	221	鈴木③	(東牛)	(6)	12 ブロック	
		62	田所①	(土中)	222	山上③	(常総)			
		63	木村②	(東牛)	223	小室③	(土工)			
		64	引田③	(竜一)	224	佐野③	(日大)			
		65	伊藤②	(常総)	225	山崎③	(中央)			
		66	関口②	(土工)	226	高梨③	(常総)			
		67	藤田③	(日大)	227	仁平②	(土二)			
		68	滝田③	(中央)	228	北見①	(土中)			
		69	福田②	(常総)	229	木村②	(栄進)			
		70	池嶋③	(土一)	230	長田③	(江学)			
		71	小松崎②	(土二)	231	藤川②	(土一)			
		72	bye		232	bye				
		73	渡辺③	(栄進)	233	柴③	(常総)			
		74	青木②	(東風)	234	岩瀬②	(竜一)			
		75	木村②	(常総)	235	中村③	(中央)			
		76	高藤②	(東牛)	236	大森②	(土二)			
		77	藤本①	(土中)	237	眞木②	(霞浦)			
		78	渡邊②	(藤代)	238	浅野②	(藤代)			
		79	川澄③	(中央)	239	飯坂②	(江学)			
		80	伊藤③	(江学)	240	大山①	(東牛)			

男子シングルスNo.2

男子ダブルス

ブロック	シード	番号	所属校	氏名	学校名	シード	番号	所属校	氏名	学校名	シード	ブロック			
1 ブロック	(1)	1	市野瀬③・大塚①	(霞浦)	60	場所 石岡柏原テニスコート	81	4	3	大山①塚本①	(東洋)	(3)	5 ブロック		
		2	10	11	今井②・藤川②		(土一)	75	82	15	3			石原③・安城②	(竜一)
		3	3	24	古徳②神吉③		(常総)	60	83	6	13			柳田③広橋③	(江学)
		4	11	10	有川②中山②		(土二)	61	84	3	21			水流②小嶋②	(常総)
		5	4	8	奥宮③大部③		(東洋)	60	85	10	4			三富③・太原③	(土一)
		6	6	15	大橋②岡安②		(江学)	63	86	14	4			中山(龍)③・安倉③	(栄進)
		7	8	9	高瀬③・山崎③		(中央)	62	87	11	3			平田②酒井②	(土二)
		8	12	3	小室③・桑原②		(中央)	61	88	1	7			嶋田③・大西②	(日大)
		9			bye				89					bye	
		10	15	8	岡田②・伊東②		(竜一)	61	90	17	6			杉浦②・浅野②	(藤代)
		11	6	8	吉岡②福岡(聡)②		(江学)	60	91	3	20			依田②増井②	(常総)
		12			bye				92					bye	
		13	4	15	木村②高橋②		(東洋)	64	93	8	6			中村③・滝田③	(中央)
		14	8	8	川澄③・武類②		(中央)	60	94	18	3			浅川②・小笠原②	(取一)
		15	3	19	大塚②飯村②		(常総)	75	95	2	5			牧原③・足立③	(霞浦)
		16	14	9	木村②・小谷野②		(栄進)	63	96	3	11			木村②福田②	(常総)
		17	3	22	古山②青木②		(常総)	61	97	22	1			曾③・吉田③	(土中)
		18	17	7	大栗②・渡邊②		(藤代)	64	98	4	12			小林峻②高藤②	(東洋)
		19	1	3	藤田③・木澤③		(日大)	62	99	6	6			郡司②安②	(江学)
		20	22	2	伊東③・湯浅③		(土中)	60	100	10	2			池嶋③・酒井③	(土一)
2 ブロック	(2)	21	4	4	神田②永作②	(東洋)	60	101	17	1	林③・武田②	(藤代)	場所 石岡柏原テニスコート	6 ブロック	
		22	8	1	大山③・小林(京)③	(中央)	60	102	4	11	旭①安田②	(東洋)			
		23	11	4	比企②森②	(土二)	61	103	6	4	高橋③軽部③	(江学)			
		24	18	1	細井③・中村③	(取一)	63	104	8	3	木間塚③・高野③	(中央)			
		25	3	18	草間②岩崎(楓)②	(常総)	60	105	3	7	柴③石井③	(常総)			
		26	3	10	河野②伊藤②	(常総)	76(6)	106	2	3	高杉①・鈴木①	(霞浦)			
		27	15	7	阿内②・稲本②	(竜一)	61	107	3	23	岩崎(大)②中辻②	(常総)			
		28	22	5	神山①・北見①	(土中)	63	108	15	2	引田③・東③	(竜一)			
		29			bye			109	16	1	藤田②・山崎②	(竜南)			
		30	6	2	山崎②門脇②	(江学)	60	110	14	5	栗山③・永井③	(栄進)			
		31	11	2	田所③波多野②	(土二)	62	111	21	2	小林②・青木②	(東風)			
		32			bye			112			bye				
		33	14	7	坪井②・佐々木②	(栄進)	63	113	6	10	伊藤②福岡(勇)②	(江学)			
		34	1	2	滝下②・藤原②	(日大)	62	114	22	6	村西①・榎澤①	(土中)			
		35	6	9	中西②小沢②	(江学)	60	115	14	6	上木③・木本③	(栄進)			
		36	17	5	藤田③・神保③	(藤代)	62	116	10	3	大島②・今西②	(土一)			
		37	19	1	古橋③・杉山③	(松陽)	60	117	11	7	市村②関口②	(土二)			
		38	10	8	糸賀③・岩田③	(土一)	61	118	1	8	工藤③・清野③	(日大)			
		39	4	16	坂巻②山本②	(東洋)	60	119	3	13	羽鹿②海老原②	(常総)			
		40	3	2	松崎③松尾③	(常総)	62	120	4	2	仙石②岡田③	(東洋)			
3 ブロック	(5)	41	3	1	遠藤③草苅③	(常総)	63	121	6	1	伊藤③増田③	(江学)	場所 石岡柏原テニスコート	7 ブロック	
		42	10	9	雪下②・木原②	(土一)	60	122	20	1	宮本③・沼崎②	(江総)			
		43	4	14	佐藤②田中②	(東洋)	61	123	14	2	飯泉③・眞田③	(栄進)			
		44	11	6	菊地②仁平②	(土二)	76(5)	124	8	2	杉田③・深作③	(中央)			
		45	14	10	中山(成)②・藤塚②	(栄進)	63	125	10	5	山本③・岡本③	(土一)			
		46	6	11	杉山③矢用③	(江学)	60	126	1	6	佐野③・古橋③	(日大)			
		47	2	4	中村②・村山②	(霞浦)	61	127	3	12	遠藤②山田②	(常総)			
		48	15	6	岩瀬②・綿貫②	(竜一)	63	128	22	7	藤本①・田所①	(土中)			
		49			bye			129			bye				
		50	18	2	池長③・赤荻③	(取一)	wo	130	4	7	青葉③塚田②	(東洋)			
		51	10	7	豊島③・山崎③	(土一)	61	131	11	1	加藤③森③	(土二)			
		52			bye			132			bye				
		53	3	17	小田②小林②	(常総)	60	133	15	1	長谷川③・竹村③	(竜一)			
		54	4	9	伊原③山田③	(東洋)	62	134	17	4	大藤③・小更③	(藤代)			
		55	6	5	井口②小林②	(江学)	61	135	3	6	高梨③山上③	(常総)			
		56	8	4	小林(稜)③・永野③	(中央)	62	136	18	4	杉山②・清水②	(取一)			
		57	17	3	阿部③・渡邊③	(藤代)	60	137	4	10	杉山③山本③	(東洋)			
		58	1	4	後藤②・吉田(拓)②	(日大)	60	138	14	1	河野③・米山③	(栄進)			
		59	3	15	畑澤②神島②	(常総)	63	139	3	3	菊地③増田②	(常総)			
		60	22	4	橋本③・加藤③	(土中)	62	140	6	3	神谷②山形②	(江学)			
4 ブロック	(4)	61	17	2	川井③・松崎③	(藤代)	62	141	8	7	久松③・原田③	(中央)	場所 石岡柏原テニスコート	8 ブロック	
		62	6	12	内藤②飯坂②	(江学)	60	142	3	9	友野②垣内②	(常総)			
		63	12	2	吉田②・関口②	(土工)	63	143	11	9	大森②榎本②	(土二)			
		64	3	5	篠宮③安室③	(常総)	64	144	15	4	大橋③・川瀬②	(竜一)			
		65	22	3	小室②・木村②	(土中)	64	145	1	1	島田③・吉田(隆)③	(日大)			
		66	3	4	宮崎(匡)②星野②	(常総)	60	146	4	5	鈴木③永野③	(東洋)			
		67	14	11	嘉藤②・鈴木②	(栄進)	63	147	6	7	橋③長田③	(江学)			
		68	4	6	米川③本多②	(東洋)	64	148	10	1	齋藤③・矢野③	(土一)			
		69			bye			149			bye				
		70	8	5	保田③・佐野③	(中央)	61	150	3	8	佐藤③汐見③	(常総)			
		71	1	5	平塚②・山中②	(日大)	60	151	12	1	平田③・林②	(土工)			
		72			bye			152			bye				
		73	14	8	西岡②・田邊②	(栄進)	63	153	2	6	熊谷③・眞木②	(霞浦)			
		74	15	5	関谷③・田口③	(竜一)	64	154	6	14	村田②関口②	(江学)			
		75	4	13	則松②松丸②	(東洋)	60	155	11	8	山本②長谷川②	(土二)			
		76	21	1	石塚③・京川③	(東風)	64	156	10	6	天羽②・完塚②	(土一)			
		77	10	10	西條③・田中③	(土一)	60	157	22	8	長谷①・石川①	(土中)			
		78	11	5	田中③前原②	(土二)	60	158	14	3	渡辺③・富岡③	(栄進)			
		79	3	16	野本②林②	(常総)	61	159	3	14	宮崎(翔)②新妻②	(常総)			
		80	2	2	林③・石井③	(霞浦)	60	160	4	1	久米②齋藤②	(東洋)			

ダブルス ベスト8選手

1 市野瀬③大塚①(霞浦)
63

1	市野瀬③大塚①	霞浦	60	62	64	63	81	大山①塚本①	東牛
40	松崎③松尾③	常総					120	仙石②岡田③	東牛
41	遠藤③草苺③	常総	62	61	61	61	130	青葉③塚田③	東牛
80	林③石井③	霞浦					160	久米②齋藤②	東牛

5位決め

40	松崎③松尾③	常総	64	76(7)
41	遠藤③草苺③	常総		
81	大山①塚本①	東牛	60	76(7)
130	青葉③塚田③	東牛		

3位決め

62	80	林③石井③	霞浦
62	160	久米②齋藤②	東牛

7位決め

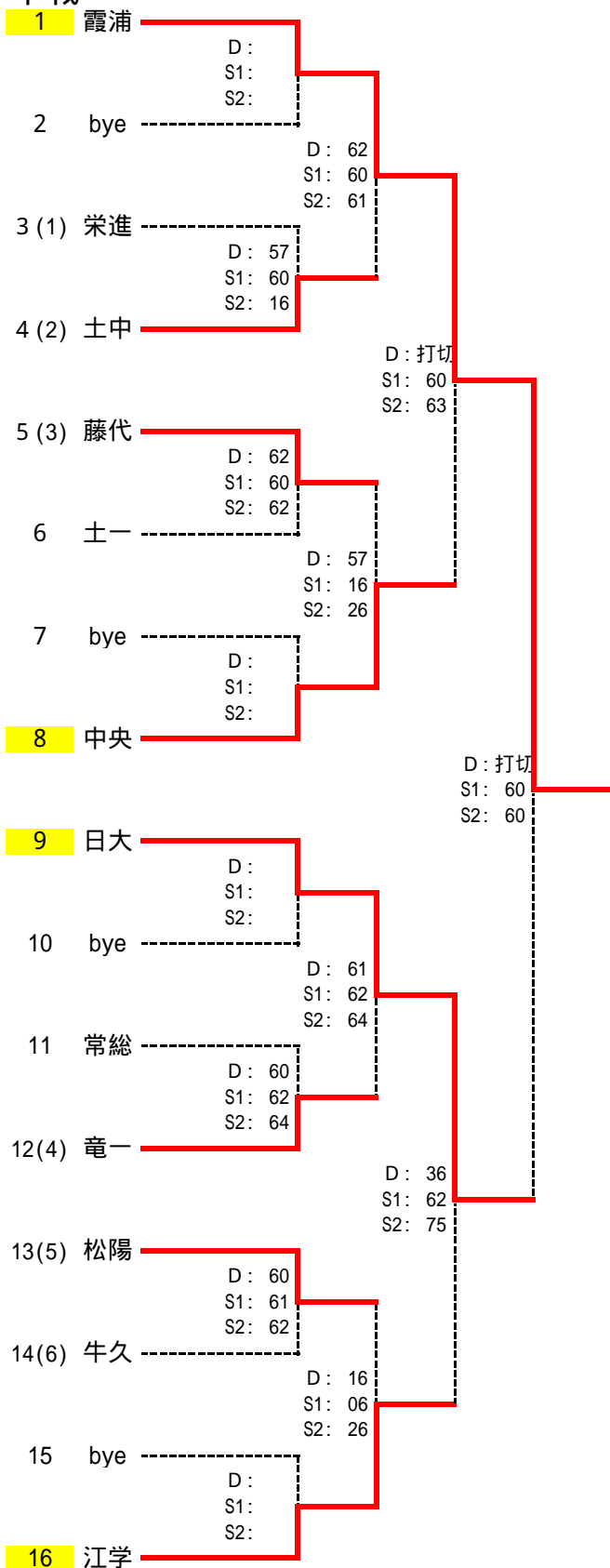
76(3)	40	松崎③松尾③	常総
76(3)	130	青葉③塚田③	東牛

最終順位

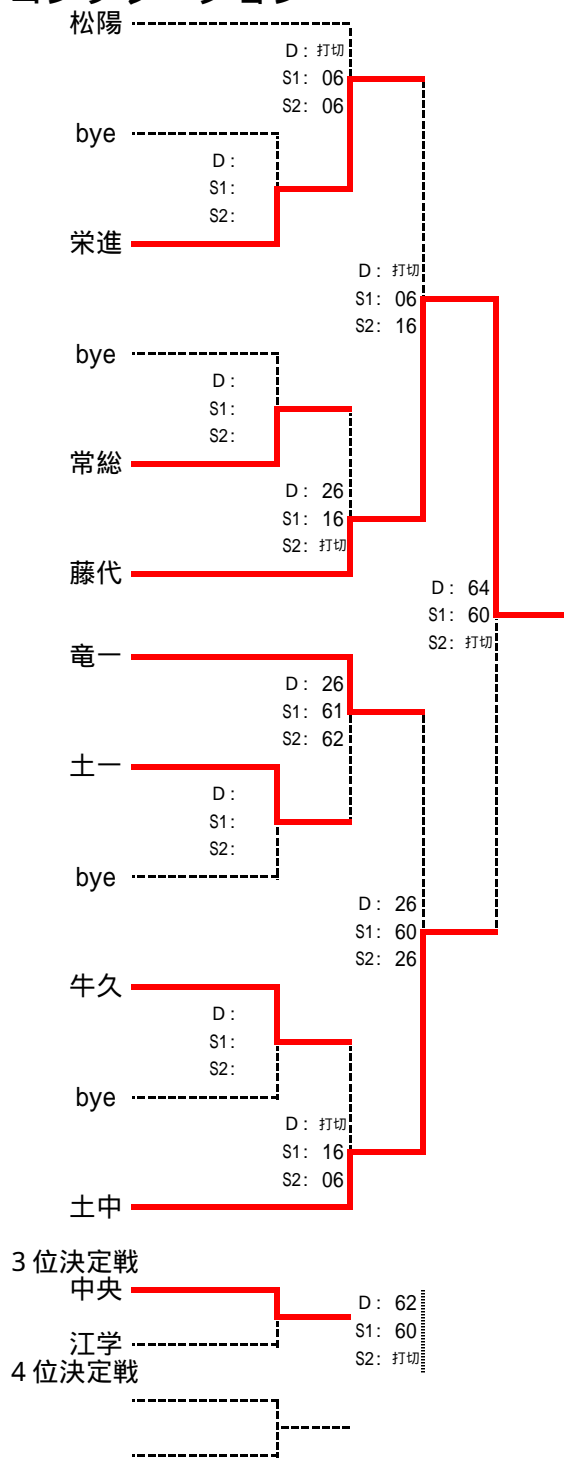
1	市野瀬③大塚①	霞浦
2	仙石②岡田③	東牛
3	久米②齋藤②	東牛
4	林③石井③	霞浦
5	大山①塚本①	東牛
6	遠藤③草苺③	常総
7	松崎③松尾③	常総
8	青葉③塚田③	東牛

女子団体戦

本戦



コンソレーション



順位	学校名	順位	学校名
1位	霞ヶ浦	4位	江学
2位	日大	5位	藤代
3位	中央		

本戦対戦済みであっても決定戦を行う

ブロック	シード	番号	学校番号	選手番号	氏名	学校名	シード	ブロック
1 ブロック	(1)	1	5	1	山本③	(聖徳)	(3)	9
		2	10	5	鈴木②	(土一)		10
		3	14	20	小泉②	(栄進)		13
		4	1	10	藤井(李)②	(日大)		1
		5			bye			
		6	15	6	湯原②	(竜一)		3
		7	17	5	野口②	(藤代)		14
		8			bye			
		9	3	14	原口②	(常総)		22
		10	6	15	磯山②	(江学)		15
		11			bye			
		12	14	5	大橋②	(栄進)		8
2 ブロック	(16)	13	8	2	丹家③	(中央)	(14)	109
		14			bye			
		15	6	5	章②	(江学)		2
		16	22	2	石井②	(土中)		22
		17			bye			
		18	2	3	酒井①	(霞浦)		11
		19	4	5	伊藤①	(東洋)		17
		20	16	2	沼倉②	(竜南)		
		21	21	1	塚谷②	(東風)		6
		22	14	18	佐久間②	(栄進)		8
		23	3	5	色川②	(常総)		3
		24	11	3	黛①	(土二)		4
3 ブロック	(9)	25	17	1	占部②	(藤代)	(11)	121
		26	13	1	梶岡②	(牛久)		17
		27	15	2	桃井②	(竜一)		6
		28	3	4	岡野③	(常総)		3
		29			bye			
		30	6	11	田原②	(江学)		22
		31	19	2	宮澤③	(松陽)		8
		32			bye			
		33	8	8	代島②	(中央)		14
		34	22	4	西村③	(土中)		15
		35			bye			
		36	14	7	韓③	(栄進)		12
4 ブロック	(8)	37	22	3	鈴木②	(土中)	(6)	133
		38			bye			
		39	6	4	古賀②	(江学)		19
		40	4	6	富田③	(東洋)		22
		41			bye			
		42	1	9	藤井(彩)②	(日大)		3
		43	10	4	村田②	(土一)		1
		44			bye			
		45	14	15	緒方②	(栄進)		6
		46	8	7	高安①	(中央)		14
		47	6	12	所②	(江学)		10
		48	2	1	瓜生①	(霞浦)		4

瓜生①
(霞浦)
31ret

62 63

ブロック	シード	番号	学校番号	選手番号	氏名	学校名	
5 ブロック	(5)	49	11	1	横山③	(土二)	
		50	6	16	野崎②	(江学)	
		51	13	3	石塚②	(牛久)	
		52	4	7	大木③	(東洋)	
		53				bye	
		場所	54	2	7	磯②	(霞浦)
		ABC テニス アカデミー	55	14	16	高木②	(栄進)
			56				bye
			57	8	9	沼田②	(中央)
			58	3	2	亀之園③	(常総)
59					bye		
60	22		1	吉沼③	(土中)		
60	22		1	吉沼③	(土中)		
6 ブロック		61	17	3	佐藤②	(藤代)	
		62				bye	
		63	14	10	酒井③	(栄進)	
		64	12	2	大曾根③	(土工)	
		65				bye	
場所	66	6	8	田頭③	(江学)		
ABC テニス アカデミー	(12)	67	14	17	高橋②	(栄進)	
		68				bye	
		69	3	11	柴田②	(常総)	
		70	10	6	上口②	(土一)	
		71	22	7	来栖②	(土中)	
		72	1	1	枝村③	(日大)	
7 ブロック	(13)	73	6	2	関②	(江学)	
		74	2	6	水飼③	(霞浦)	
		75	22	10	中島①	(土中)	
		76	5	2	櫻井②	(聖徳)	
		77				bye	
場所	78	8	4	柳澤②	(中央)		
ABC テニス アカデミー		79	3	3	遠藤③	(常総)	
		80				bye	
		81	17	2	藤田③	(藤代)	
		82	14	2	布川③	(栄進)	
		83				bye	
		84	1	4	小林③	(日大)	
8 ブロック		85	3	12	四宮②	(常総)	
		86				bye	
		87	19	3	小室③	(松陽)	
		88	1	7	深井②	(日大)	
		89				bye	
場所	90	14	11	矢口③	(栄進)		
ABC テニス アカデミー	(4)	91	22	14	鈴木①	(土中)	
		92				bye	
		93	15	3	岡野②	(竜一)	
		94	17	8	久富②	(藤代)	
		95	6	17	前原②	(江学)	
		96	8	1	来栖③	(中央)	

番号	学校番号	選手番号	氏名	学校名	シード	ブロック		
145	4	3	森①	(東洋)	(7)	13 ブロック		
146	22	13	杉崎①	(土中)				
147	6	13	石崎②	(江学)				
148	14	12	田川②	(栄進)				
149				bye				
場所	150	3	10	新渡戸②	(常総)		牛久市 営テニスコート	
151	2	5	広瀬②	(霞浦)				
152				bye				
153	11	2	大野②	(土二)				
154	6	3	福井③	(江学)				
155				bye				
156	17	4	高橋②	(藤代)				
157	19	1	鈴木③	(松陽)				
158				bye				
159	14	8	五十嵐②	(栄進)				
14 ブロック		160	8	6	倉坂③	(中央)		
		161				bye		
		場所	162	1	6	山本③	(日大)	牛久市 営テニスコート
		163	6	10	丹野②	(江学)		
		164				bye		
		165	22	12	持丸①	(土中)		
		166	10	1	日下③	(土一)		
		167	3	1	吉本③	(常総)		
		168	14	1	安本③	(栄進)		
		169	1	3	渡邊①	(日大)		
170	2	8	磯③	(霞浦)				
171	10	7	下田③	(土一)				
15 ブロック		172	6	6	田仲②	(江学)		
		173				bye		
		場所	174	22	11	國谷①	(土中)	牛久市 営テニスコート
		175	17	6	中嶋③	(藤代)		
		176				bye		
		177	13	4	高橋②	(牛久)		
		178	14	3	橋②	(栄進)		
		179	16	1	大塚②	(竜南)		
		180	3	7	石黒②	(常総)		
		181	14	14	吉波②	(栄進)		
182				bye				
183	5	3	石森②	(聖徳)				
16 ブロック		184	22	9	吉田①	(土中)		
		185				bye		
		場所	186	8	11	永木①	(中央)	牛久市 営テニスコート
		187	15	5	石井③	(竜一)		
		188				bye		
		189	1	5	武藤③	(日大)		
		190	6	18	白柳②	(江学)		
		191	3	13	平沢②	(常総)		
		192	4	1	奥野矢③	(東洋)		

関東高校テニス大会 女子順位戦

シングルス ベスト16選手

1	山本③	聖徳		97	鍋谷③	江学	
18	酒井①	霞浦		62	120	塚越①	東牛
25	占部②	藤代		75	121	溝口①	霞浦
48	瓜生①	霞浦		62	144	廣吉①	東牛
49	横山③	土二		64	145	森①	東牛
72	枝村③	日大		61	168	安本③	栄進
73	関②	江学		62	169	渡邊①	日大
96	来栖③	中央		62	192	奥野矢③	東牛
				63			
				61			
				61			
				60			
				64			
				60			
				60			

9位決め

18	酒井①	霞浦		
25	占部②	藤代		61
72	枝村③	日大		64
73	関②	江学		64
97	鍋谷③	江学		w.o
121	溝口①	霞浦		62
168	安本③	栄進	61	
192	奥野矢③	東牛	62	

3位決め

96	来栖③	中央	
145	森①	東牛	

5位決め

1	山本③	聖徳		
49	横山③	土二		64
120	塚越①	東牛		61
169	渡邊①	日大		76(2)

11位決め

72	枝村③	日大	
168	安本③	栄進	

7位決め

49	横山③	土二	
120	塚越①	東牛	

13位決め

18	酒井①	霞浦		
73	関②	江学		63
97	鍋谷③	江学		w.o
192	奥野矢③	東牛		62

最終順位

1	瓜生①	霞浦
2	廣吉①	東牛
3	森①	東牛
4	来栖②	中央
5	山本③	聖徳
6	渡邊①	日大
7	塚越①	東牛
8	横山③	土二

9	溝口①	霞浦
10	占部②	藤代
11	安本③	栄進
12	枝村③	日大
13	関②	江学
14	奥野矢③	東牛
15	酒井①	霞浦
16	鍋谷③	江学

15位決め

18	酒井①	霞浦	
97	鍋谷③	江学	

女子ダブルス

ブロック	シード	番号	学校番号	選手番号	氏名	学校名	シード	ブロック	番号	学校番号	選手番号	氏名	学校名	シード	ブロック
1 ブロック	(1)	1	5	1	浅川③・山本③	(聖徳)			41	4	2	奥野矢③森①	(東洋)	(3)	5 ブロック
		2	14	10	野村②・小泉②	(栄進)			42	2	2	溝口①酒井①	(霞浦)		
		3	15	3	石井③・湯原②	(竜一)			43	22	7	杉崎①・松本①	(土中)		
		4	14	8	緒方②・高木②	(栄進)			44	8	2	柳澤②・岡野②	(中央)		
		5	3	6	新渡戸②四宮②	(常総)			45	14	6	大橋②・吉波②	(栄進)		
		6	8	3	倉坂③・路川②	(中央)			46	14	2	山田③・池田③	(栄進)		
		7	13	1	梶岡②・高橋②	(牛久)			47	3	4	腰原②山口②	(常総)		
		8	6	8	野崎②石崎②	(江学)			48	10	3	日下③・下田③	(土一)		
		9				bye				49			bye		
		10	22	3	西村③・根本③	(土中)			50	6	7	磯山②田原②	(江学)		
2 ブロック		11	2	3	畑村②広瀬②	(霞浦)			51	11	1	横山③大野②	(土二)	6 ブロック	
		12				bye				52			bye		
		13	3	5	保坂②柴田②	(常総)			53	17	1	藤田③・佐藤②	(藤代)		
		14	6	2	章②古賀②	(江学)			54	6	4	三澤②岩井②	(江学)		
		15	17	3	占部②・久富②	(藤代)			55	22	1	鈴木②・石井②	(土中)		
		16	22	2	吉沼②・来栖②	(土中)			56	19	1	鈴木③・宮澤③	(松陽)		
		17	14	1	安本③・布川③	(栄進)			57	1	3	山本③・深井②	(日大)		
		18	4	4	塚越①伊藤①	(東洋)			58	14	9	高橋②・佐久間②	(栄進)		
		19				bye				59			bye		
		(8)	20	1	1	枝村③・渡邊①			(日大)	60	4	3	富田③大木③		(東洋)
3 ブロック	(5)	21	8	1	来栖③・丹家③	(中央)			61	17	2	中嶋③・高橋②	(藤代)	(7)	7 ブロック
		22	16	1	大塚②・沼倉②	(竜南)			62			bye			
		23	19	2	小室③・石引③	(松陽)			63	10	1	尾上②・田中②	(土一)		
		24	22	5	中島①・鈴木①	(土中)			64	14	5	橋②・五十嵐②	(栄進)		
		25	11	2	薫①内藤②	(土二)			65	15	1	菅野③・桃井②	(竜一)		
		26	14	4	酒井③・矢口③	(栄進)			66	13	2	菅原②・石塚②	(牛久)		
		27	17	4	野口②・岡野②	(藤代)			67	6	3	関②田中②	(江学)		
		28	6	1	鍋谷③福井③	(江学)			68	3	1	遠藤③吉本③	(常総)		
		29				bye				69			bye		
		30	3	2	亀之園③岡野③	(常総)			70	1	2	小林③・武藤③	(日大)		
4 ブロック		31	6	5	田頭②中尾②	(江学)			71	22	4	飯田②・吉田①	(土中)	8 ブロック	
		32				bye				72			bye		
		33	3	3	色川②石黒②	(常総)			73	14	3	韓③・會澤③	(栄進)		
		34	14	7	田川②・篠宮②	(栄進)			74	1	4	大口③・羽富③	(日大)		
		35	15	2	岡野②・赤根②	(竜一)			75	6	6	所②丹野②	(江学)		
		36	22	6	國谷①・持丸①	(土中)			76	5	2	櫻井②・石森②	(聖徳)		
		37	1	5	藤井(彩)②・藤井(孝)②	(日大)			77	3	7	平沢②原口②	(常総)		
		38	10	2	鈴木②・村田②	(土一)			78	2	4	水銅③磯②	(霞浦)		
		39	8	4	代島②沼田②	(中央)			79	6	9	白柳②前原②	(江学)		
		(4)	40	2	1	徳澤②瓜生①			(霞浦)	80	4	1	齊藤③廣吉①		(東洋)

関東テニス大会 女子順位戦

ダブルス ベスト8選手

1	浅川③山本③	聖徳		42	溝口①酒井①	霞浦	
20	枝村③渡辺①	日大		64	51	横山③大野②	土二
21	来栖③丹家③	中央		62	61	中嶋③高橋②	藤代
40	徳澤③瓜生①	霞浦		62	80	齊藤③廣吉①	東牛

5位決め

20	枝村③渡辺①	日大		
21	来栖③丹家③	中央		61
51	横山③大野②	土二		76(9)
61	中嶋③高橋②	藤代		

3位決め

42	溝口①酒井①	霞浦	
1	浅川③山本③	聖徳	

7位決め

21	来栖③丹家③	中央	
61	中嶋③高橋②	藤代	

最終順位

1	齊藤③廣吉①	東牛
2	徳澤③瓜生①	霞浦
3	浅川③山本③	聖徳
4	溝口①酒井①	霞浦
5	枝村③渡辺①	日大
6	横山③大野②	土二
7	来栖③丹家③	中央
8	中嶋③高橋②	藤代