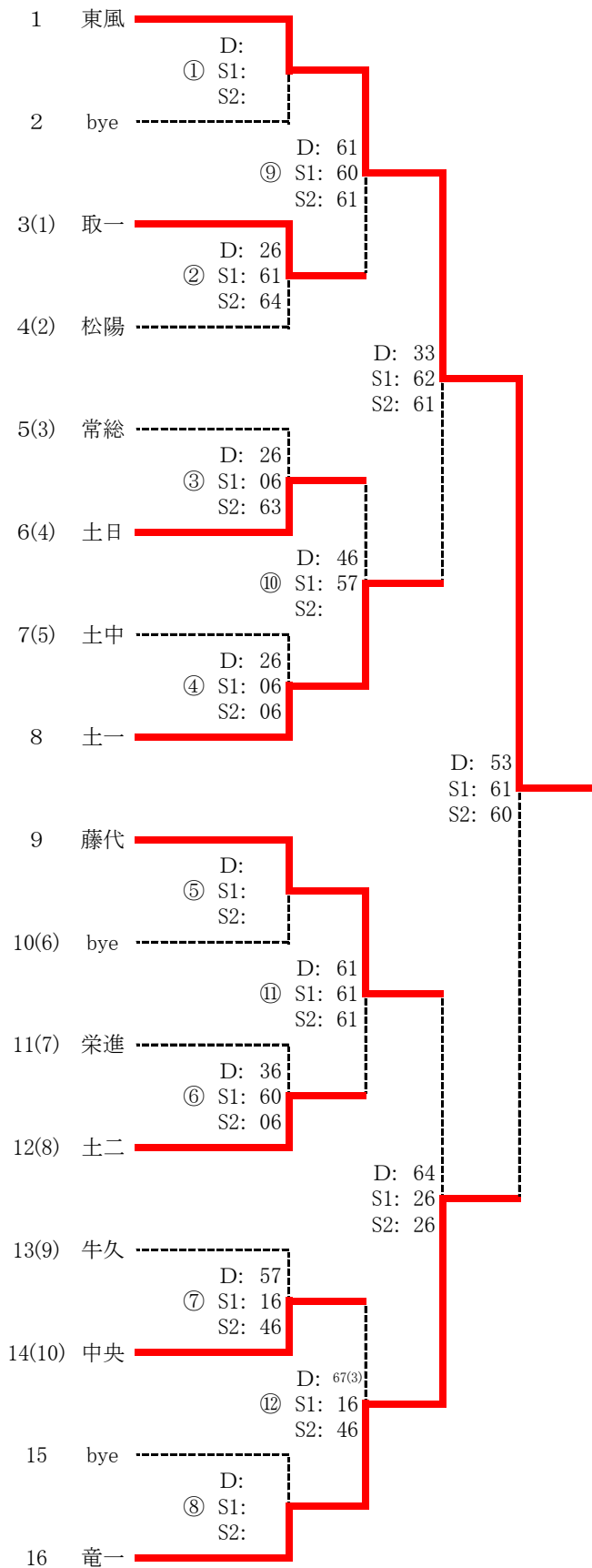
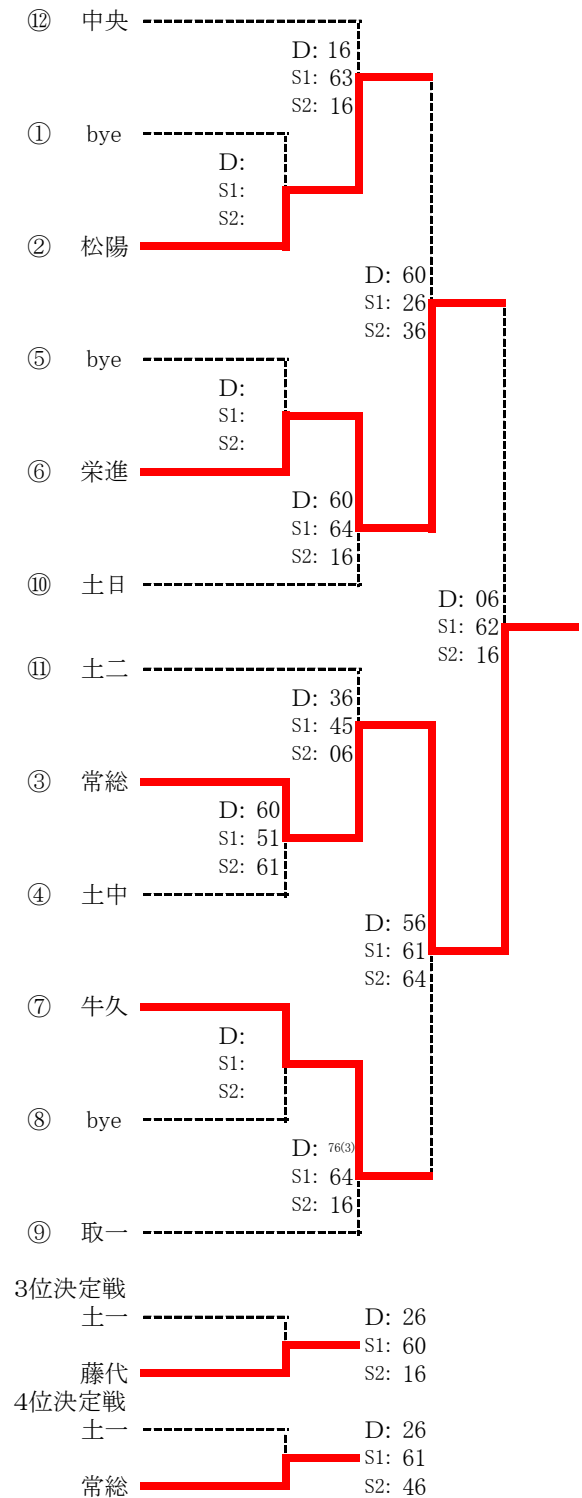


男子団体戦

本戦



コンソレーション



3位決定戦



4位決定戦



順位	学校名
1位	東風
2位	竜一
3位	藤代
4位	常総

男子シングルスNo.1

ブロック	シード	番号	学校番号	選手番号	氏名	学校名	シード	ブロック
1 ブロック	(1)	1	2	1	上吉原③	(霞浦)		9 ブロック
		2				bye		
		3	19	2	木村③	(松陽)		
		4	18	7	染谷②	(取一)		
		5	13	8	高沢③	(牛久)		
		6	17	15	大野②	(藤代)		
		7				bye		
		8	14	16	小松崎②	(栄進)		
		9	3	14	大貫②	(常総)		
		10	19	9	柳田(賢)③	(松陽)		
		11	1	10	山中②	(日大)		
		12	14	12	矢崎③	(栄進)		
		13	10	3	折笠②	(土一)		
		14	4	16	小川①	(東牛)		
		15				bye		
		16	6	15	堀②	(江学)		
2 ブロック		17	13	1	杉田③	(牛久)		10 ブロック
		18				bye		
		19	22	1	瀧日②	(土中)		
		20	3	13	坂①	(常総)		
		21	14	3	飯泉③	(栄進)		
		22	10	1	笹目③	(土一)		
		23	19	19	高木②	(松陽)		
		24	1	9	堀井②	(日大)		
		25	14	21	渡辺②	(栄進)		
		26	15	2	高橋(大)③	(竜一)		
		27	6	6	堀江②	(江学)		
		28	11	4	長谷川③	(土二)		
		29	8	1	佐川③	(中央)		
		30	4	3	緑川②	(東牛)		
		31				bye		
		32	17	4	入谷②	(藤代)		
3 ブロック	(9)	33	6	3	庄野③	(江学)		11 ブロック
		34				bye		
		35	3	20	佐藤②	(常総)		
		36	10	13	柴田②	(土一)		
		37	17	18	石塚①	(藤代)		
		38	19	1	西村②	(松陽)		
		39	8	6	中山②	(中央)		
		40	15	7	高橋(竜)③	(竜一)		
		41	3	10	飯田②	(常総)		
		42	1	8	川村②	(日大)		
		43	4	9	佐藤②	(東牛)		
		44	14	25	櫻井②	(栄進)		
		45	18	5	海老原②	(取一)		
		46	21	7	沼知②	(東風)		
		47				bye		
		48	17	3	鈴木③	(藤代)		
4 ブロック		49	14	22	田中②	(栄進)		12 ブロック
		50				bye		
		51	6	10	中村②	(江学)		
		52	21	6	山口②	(東風)		
		53	19	6	大野③	(松陽)		
		54	10	5	内藤③	(土一)		
		55	4	12	須田②	(東牛)		
		56	8	4	石井②	(中央)		
		57	15	8	山本③	(竜一)		
		58	22	2	菊地②	(土中)		
		59	14	17	若槻②	(栄進)		
		60	3	4	菊池③	(常総)		
		61	1	14	柳田②	(日大)		
		62	17	17	野中②	(藤代)		
		63				bye		
		64	2	3	川崎②	(霞浦)		
129	2	7	津島①	(霞浦)		(3)		
130				bye				
131	11	9	大久保②	(土二)				
132	14	24	信夫②	(栄進)				
133	8	9	酒井②	(中央)				
134	17	10	北条②	(藤代)				
135				bye				
136	1	12	雨貝②	(日大)				
137	4	13	太田②	(東牛)				
138	19	14	宮澤②	(松陽)				
139	6	12	飯沼②	(江学)				
140	14	11	坂上③	(栄進)				
22	15	12	磯部③	(竜一)				
142	3	8	小林③	(常総)				
143				bye				
144	12	3	氣田②	(土工)				
145	3	7	小久保②	(常総)				
146				bye				
147	14	5	菅澤③	(栄進)				
148	11	8	藤原③	(土二)				
149	1	7	鈴木②	(日大)				
150	18	4	大塚③	(取一)				
151	19	10	友保③	(松陽)				
152	2	8	五十嵐①	(霞浦)				
153	6	7	辻田③	(江学)				
154	8	3	磯③	(中央)				
155	10	2	一色③	(土一)				
156	14	18	山本②	(栄進)				
157	22	3	赤松②	(土中)				
158	17	16	倉持②	(藤代)				
159				bye				
160	4	2	宮里③	(東牛)				
161	1	1	竹内③	(日大)				
162				bye				
163	21	4	嶋田②	(東風)				
164	6	8	菅原②	(江学)				
165	8	5	武石②	(中央)				
166	17	12	染野②	(藤代)				
167	19	15	小松原②	(松陽)				
168	14	1	永瀬③	(栄進)				
169	15	5	花井②	(竜一)				
170	10	6	藤井③	(土一)				
171	13	3	矢口③	(牛久)				
172	3	2	塚越②	(常総)				
173	4	8	川村②	(東牛)				
174	20	1	岩田②	(江総)				
175				bye				
176	19	5	大塚③	(松陽)				
177	22	4	西村②	(土中)				
178				bye				
179	3	5	橋本③	(常総)				
180	15	10	黒岩②	(竜一)				
181	14	23	矢口②	(栄進)				
182	4	5	嶺③	(東牛)				
183	19	7	田中③	(松陽)				
184	1	5	金崎③	(日大)				
185	8	7	菊池②	(中央)				
186				bye				
187	17	7	中島③	(藤代)				
188	11	1	荘司③	(土二)				
189	14	10	周防③	(栄進)				
190	13	5	吉田②	(牛久)				
191				bye				
192	6	2	檜山②	(江学)				

男子シングルスNo.2

ブロック	シード	番号	学校番号	選手番号	氏名	学校名	シード	ブロック	
5 ブ ロ ック	(5)	65	6	1	鷺谷③	(江学)	(7)	1 3 ブ ロ ック	
		66			bye				
		67	15	11	曾雌③	(竜一)			
		68	3	17	大南②	(常総)			
		69	14	15	船田②	(栄進)			
		場所	70	1	6	平出③			(日大)
			71			bye			
			72	17	8	工藤③			(藤代)
			73	18	3	柳澤③			(取一)
			74	19	11	廣瀬③			(松陽)
			75	4	14	白鳥②			(東牛)
			76	8	8	齋藤③			(中央)
			77	10	7	嶋村③			(土一)
78	14		4	船橋③	(栄進)				
79				bye					
80	13		6	菅谷②	(牛久)				
6 ブ ロ ック	(12)		81	2	5	島田③	(霞浦)	(10)	1 4 ブ ロ ック
			82			bye			
		83	4	4	廣田②	(東牛)			
		84	21	5	飯島②	(東風)			
		85	3	6	赤壁③	(常総)			
		場所	86	11	2	外塚③	(土二)		
			87	14	13	田村①	(栄進)		
			88	22	5	深瀬②	(土中)		
			89	19	12	久保③	(松陽)		
			90	3	3	澤野②	(常総)		
			91	15	4	奥③	(竜一)		
			92	13	2	大上③	(牛久)		
			93	17	14	根本②	(藤代)		
94	10		12	鈴木(悠)②	(土一)				
95				bye					
96	6		4	石川②	(江学)				
7 ブ ロ ック	(13)		97	4	1	小林③	(東牛)	(15)	1 5 ブ ロ ック
			98			bye			
		99	6	5	中野③	(江学)			
		100	2	10	細田①	(霞浦)			
		101	14	7	鳥飼③	(栄進)			
		場所	102	18	2	海老原③	(取一)		
			103	19	13	中村②	(松陽)		
			104	9	1	久保田③	(小川)		
			105	11	7	原③	(土二)		
			106	1	4	近藤③	(日大)		
			107	19	16	高地②	(松陽)		
			108	17	9	広瀬②	(藤代)		
			109	14	2	清水③	(栄進)		
110	3		1	柴崎③	(常総)				
111				bye					
112	10		4	細田③	(土一)				
8 ブ ロ ック	(4)		113	6	13	斉藤②	(江学)	(2)	1 6 ブ ロ ック
			114			bye			
		115	12	2	中村③	(土工)			
		116	17	6	麻生③	(藤代)			
		117	3	15	高橋②	(常総)			
		場所	118	2	6	土田②	(霞浦)		
			119	4	11	御田寺②	(東牛)		
			120	14	20	沼山②	(栄進)		
			121	13	7	谷田部②	(牛久)		
			122			bye			
			123	15	13	宮崎③	(竜一)		
			124	10	10	水井②	(土一)		
			125	19	8	柳田(明)③	(松陽)		
126	3		18	沼田②	(常総)				
127				bye					
128	21		1	韓①	(東風)				
193	2		2	福地②	(霞浦)	(7)	1 3 ブ ロ ック		
194				bye					
195	19	4	逸見③	(松陽)					
196	15	9	荒巻②	(竜一)					
197	17	13	栗原②	(藤代)					
場所	198	14	19	岩井②	(栄進)				
	199			bye					
	200	4	10	渡部②	(東牛)				
	201	6	11	石塚②	(江学)				
	202	3	11	布施木②	(常総)				
	203	14	9	秋本③	(栄進)				
	204	1	3	緑川③	(日大)				
	205	10	9	榎村②	(土一)				
	206	13	4	舞田③	(牛久)				
	207			bye					
	208	17	5	江尻②	(藤代)				
	209	11	3	湯澤③	(土二)				
	210			bye					
211	6	9	神谷②	(江学)					
212	15	6	宮本②	(竜一)					
213	14	27	黒部②	(栄進)					
214	2	9	川畑①	(霞浦)					
215	19	17	富丸②	(松陽)					
216	10	8	田中③	(土一)					
217	21	2	小松崎③	(東風)					
218	3	12	高山③	(常総)					
219	18	6	萩原②	(取一)					
220	1	2	中山③	(日大)					
221	14	26	綿引②	(栄進)					
222	4	6	原田③	(東牛)					
223			bye						
224	17	1	小更③	(藤代)					
225	2	4	大畠③	(霞浦)					
226			bye						
227	1	13	須賀②	(日大)					
228	10	11	鈴木(浩)②	(土一)					
229	11	6	松本③	(土二)					
230	14	6	保坂③	(栄進)					
231	12	1	石川③	(土工)					
232	19	18	永野②	(松陽)					
233	17	2	相原③	(藤代)					
234	3	9	岩本③	(常総)					
235	8	2	藤田③	(中央)					
236	14	8	新田③	(栄進)					
237	4	7	吉田②	(東牛)					
238	18	1	飯泉③	(取一)					
239			bye						
240	15	3	高橋(寿)③	(竜一)					
241	21	3	森川③	(東風)					
242			bye						
243	3	16	尾崎②	(常総)					
244	11	5	西川③	(土二)					
245	19	3	雪③	(松陽)					
246	22	6	池島②	(土中)					
247	17	11	野田②	(藤代)					
248	1	11	大塚②	(日大)					
249	6	14	三原②	(江学)					
250			bye						
251	14	14	内山②	(栄進)					
252	3	19	目黒②	(常総)					
253	8	10	峯山②	(中央)					
254	4	15	村中③	(東牛)					
255			bye						
256	15	1	渡部③	(竜一)					

関東高校テニス大会 男子順位戦

シングルス ベスト16選手

1	上吉原③	霞浦		129	津島①	霞浦	
20	坂①	常総		60	152	五十嵐①	霞浦
33	庄野③	江学		62	161	竹内③	日大
64	川崎②	霞浦		61	192	檜山②	江学
65	鷺谷③	江学		61	193	福地②	霞浦
96	石川②	江学		61	217	小松崎③	東風
99	中野③	江学		60	225	大島③	霞浦
128	韓①	東風		60	256	渡部③	竜一
				6			
				3			
				61			
				62			
				61			
				61			
				62			
				62			
			75				

9位決め

20	坂①	常総	
64	川崎②	霞浦	
96	石川②	江学	
99	中野③	江学	
152	五十嵐①	霞浦	
192	檜山②	江学	
217	小松崎③	東風	
225	大島③	霞浦	
			62
			61
			62
			62
			64
			62
			76(5)

3位決め

62		
1		上吉原③
193	福地②	霞浦

5位決め

64			
33		庄野③	江学
65		鷺谷③	江学
161		竹内③	日大
61			
256		渡部③	竜一

11位決め

64		
96		石川②
225	大島③	霞浦

7位決め

WO		
33		庄野③
256	渡部③	竜一

13位決め

64			
64		川崎②	霞浦
99		中野③	江学
192		檜山②	江学
WO			
217		小松崎③	東風

最終順位

1	韓①	東風
2	津島①	霞浦
3	上吉原③	霞浦
4	福地②	霞浦
5	竹内③	日大
6	鷺谷③	江学
7	庄野③	江学
8	渡部③	竜一

9	坂①	常総
10	五十嵐①	霞浦
11	大島③	霞浦
12	石川②	江学
13	檜山②	江学
14	中野③	江学
15	川崎②	霞浦
16	小松崎③	東風

15位決め

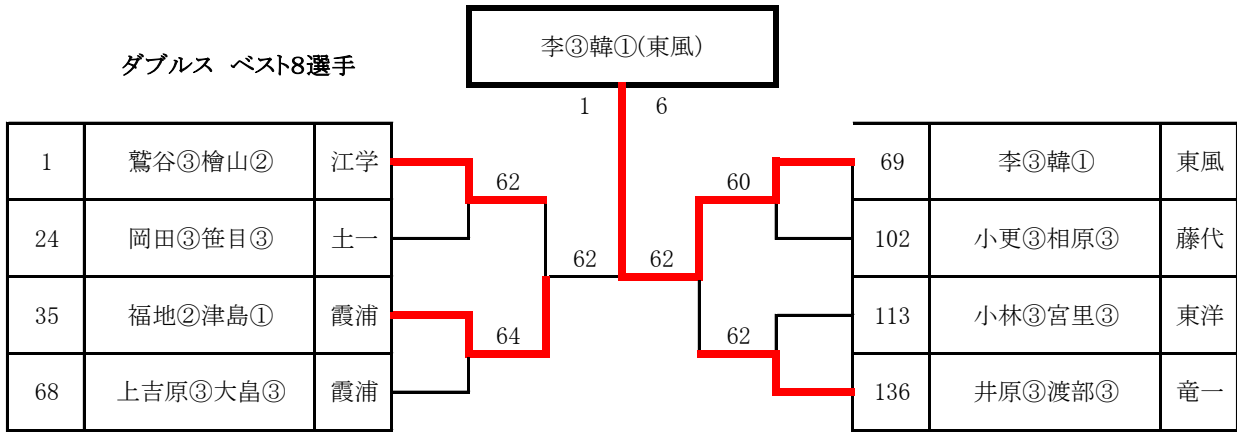
WO		
64		川崎②
217	小松崎③	東風

男子ダブルス

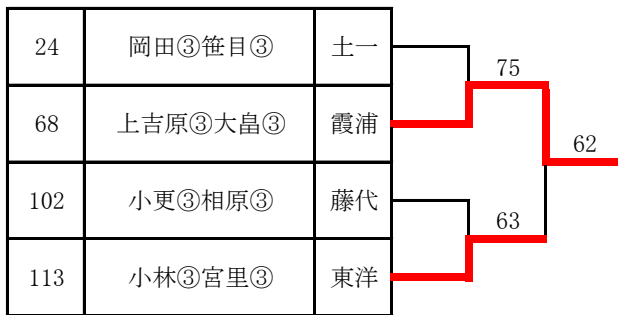
ブロック	シード	番号	学校番号	選手番号	氏名	学校名	シード	ブロック			
1 ブロック	(1)	1	6	1	鷺谷③檜山②	(江学)	62	5 ブロック			
		2			bye		60				
		3	3	8	高橋②大貴②	(常総)					
		4	15	6	宮本②黒岩②	(竜一)	63				
		5	4	8	御田寺②太田②	(東洋)	62				
		6	10	4	折笠②榎村②	(土一)	76				
		7	17	5	広瀬③野田②	(藤代)	(2) wo				
		8			bye						
		9	13	4	高沢③吉田②	(牛久)	63				
		10	22	3	深瀬②池島②	(土中)	60				
		11			bye						
		12	8	5	齋藤③酒井②	(中央)	76				
		13	1	5	須賀②山中②	(日大)	(4) 62				
		14	3	6	澤野②布施木②	(常総)	63				
		15	19	1	木村③大塚③	(松陽)	62				
		16			bye						
		2 ブロック	(8)	18	14	3	飯泉③菅澤③		(栄進)	62	6 ブロック
19	3			2	小林③坂①	(常総)	60				
20					bye						
21	15			3	花井②荒巻②	(竜一)	61				
22	17			8	大野②倉持②	(藤代)	63				
23	1			3	近藤③堀井②	(日大)	63				
24	13			1	舞田③杉田③	(牛久)	63				
25	10			1	岡田③笹目③	(土一)	75				
26	4			3	緑川②廣田②	(東洋)	63				
27	19			3	逸見③大野③	(松陽)	61				
28					bye						
29	14			8	内山②船田②	(栄進)	62				
30	2			3	川崎②五十嵐①	(霞浦)	61				
31	8			1	佐川③磯③	(中央)	64				
32	22			2	赤松②西村②	(土中)	62				
3 ブロック	(5)			33	14	14	綿引②黒部②	(栄進)	61	7 ブロック	
				34			bye				
		35	6	2	庄野③石川②	(江学)	wo				
		36	2	2	福地②津島①	(霞浦)	60				
		37			bye						
		38	1	7	大塚②柳田②	(日大)	61				
		39	18	3	萩原②染谷②	(取一)	62				
		40	17	4	工藤③江尻②	(藤代)	62				
		41	14	9	小松崎②若槻②	(栄進)	62				
		42	15	5	高橋(竜)③山本③	(竜一)	62				
		43			bye						
		44	3	5	塚越②飯田②	(常総)	61				
		45	10	5	嶋村③田中③	(土一)	61				
		46			bye						
		47	14	10	山本②岩井②	(栄進)	64				
		4 ブロック	(4)	48	4	5	川村②佐藤②	(東洋)	62		8 ブロック
				49	19	9	高木②永野②	(松陽)	61		
50	6			5	石塚②飯沼②	(江学)	61				
51					bye						
52	21			3	飯島②山口②	(東風)	64				
53	15			7	磯部③宮崎③	(竜一)	62				
54					bye						
55	14			4	船橋③保坂③	(栄進)	76				
56	8			2	藤田③中山②	(中央)	(1) 60				
57	17			2	鈴木③入谷②	(藤代)	61				
58	1			2	中山③緑川③	(日大)	60				
59					bye						
60	21			4	嶋田②沼知②	(東風)	60				
61	14			12	渡辺②信夫②	(栄進)	60				
62					bye						
63	3			10	沼田②大南②	(常総)	63				
64	4			6	渡部②須田②	(東洋)	62				
65	19	7	小松原②高地②	(松陽)	60						
66	11	2	西川③長谷川③	(土二)	61						
67	10	7	鈴木(悠)②柴田②	(土一)	60						
68			bye								
69	21	1	李③韓①	(東風)	60	9 ブロック					
70			bye								
71	4	7	中山②白鳥②	(東洋)	60						
72	14	11	沼山②矢口②	(栄進)	63						
73	1	6	雨貝②平出③	(日大)	60						
74	8	4	石井②菊池②	(中央)	62						
75	19	2	雪③田中③	(松陽)	64						
76			bye								
77	17	3	中島③麻生③	(藤代)	60						
78	14	5	鳥飼③新田③	(栄進)	62						
79			bye								
80	6	6	神谷②堀②	(江学)	63						
81	3	1	菊池③柴崎③	(常総)	76						
82	13	3	菅谷②谷田部②	(牛久)	60						
83	18	1	飯泉③海老原③	(取一)	wo						
84			bye								
85	19	4	柳田(明)③(賢)③	(松陽)	60						
86	13	2	大上③矢口③	(牛久)	64						
87			bye								
88	14	2	永瀬③清水③	(栄進)	61						
89	12	1	石川③氣田②	(土工)	61						
90	15	4	曾雌③奥③	(竜一)	62						
91	8	3	武石③峯山②	(中央)	62						
92	4	2	原田③吉田②	(東洋)	62						
93	6	4	辻田③菅原②	(江学)	61						
94	14	7	周防③坂上③	(栄進)	61						
95			bye								
96	3	4	赤壁③橋本③	(常総)	64						
97	11	4	原③松本③	(土二)	61						
98	10	3	内藤③藤井③	(土一)	76						
99	2	5	川畑①細田①	(霞浦)	(2) 75						
100	19	5	友保③廣瀬③	(松陽)	61						
101			bye								
102	17	1	小更③相原③	(藤代)	61						
103	15	2	高橋(大)③高橋(寿)③	(竜一)	63						
104			bye								
105	3	9	尾崎②小久保②	(常総)	64						
106	14	1	宇都宮②田村①	(栄進)	76						
107	17	7	栗原②根本②	(藤代)	(4) 63						
108	6	3	中野③堀江②	(江学)	75						
109	1	1	竹内③金崎③	(日大)	64						
110			bye								
111	21	2	小松崎③森川③	(東風)	63						
112	18	2	柳澤③大塚③	(取一)	61						
113	4	1	小林③宮里③	(東洋)	64						
114	3	3	高山③岩本②	(常総)	60						
115	17	6	北条②染野②	(藤代)	64						
116	19	6	中村②宮澤②	(松陽)	75						
117	10	2	一色③細田③	(土一)	63						
118			bye								
119	11	3	藤原③荘司③	(土二)	63						
120	6	7	斉藤②三原②	(江学)	63						
121			bye								
122	11	1	外塚③湯澤③	(土二)	60						
123	14	6	秋本③矢崎③	(栄進)	60						
124	2	4	島田③土田②	(霞浦)	wo						
125	22	1	瀧日②菊地②	(土中)	60						
126			bye								
127	3	7	目黒②佐藤②	(常総)	62						
128	4	4	峰③村中③	(東洋)	64						
129			bye								
130	14	13	田中②櫻井②	(栄進)	63						
131	19	8	西村②富丸②	(松陽)	60						
132	10	6	水井②鈴木(浩)②	(土一)	62						
133	1	4	川村②鈴木②	(日大)	60						
134	17	9	野中②石塚①	(藤代)	61						
135			bye								
136	15	1	井原③渡部③	(竜一)	60						

関東高校テニス大会 男子順位戦

ダブルス ベスト8選手



5位決め



3位決め



7位決め

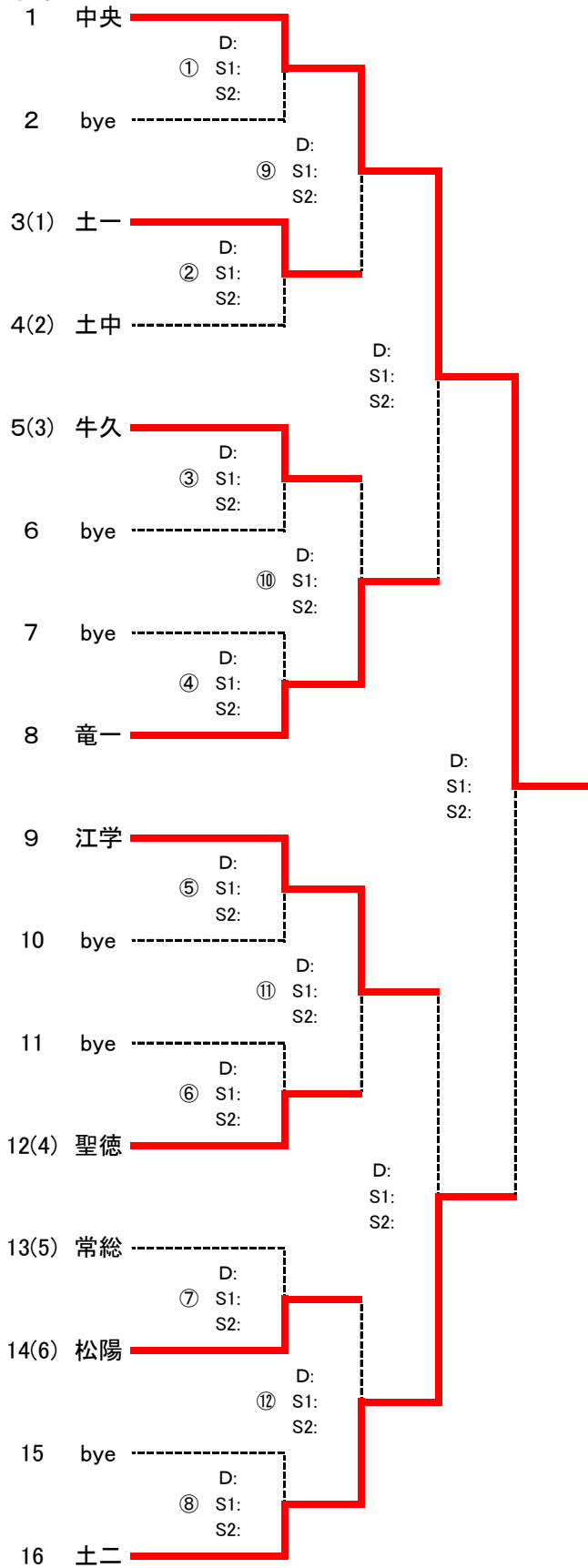


最終順位

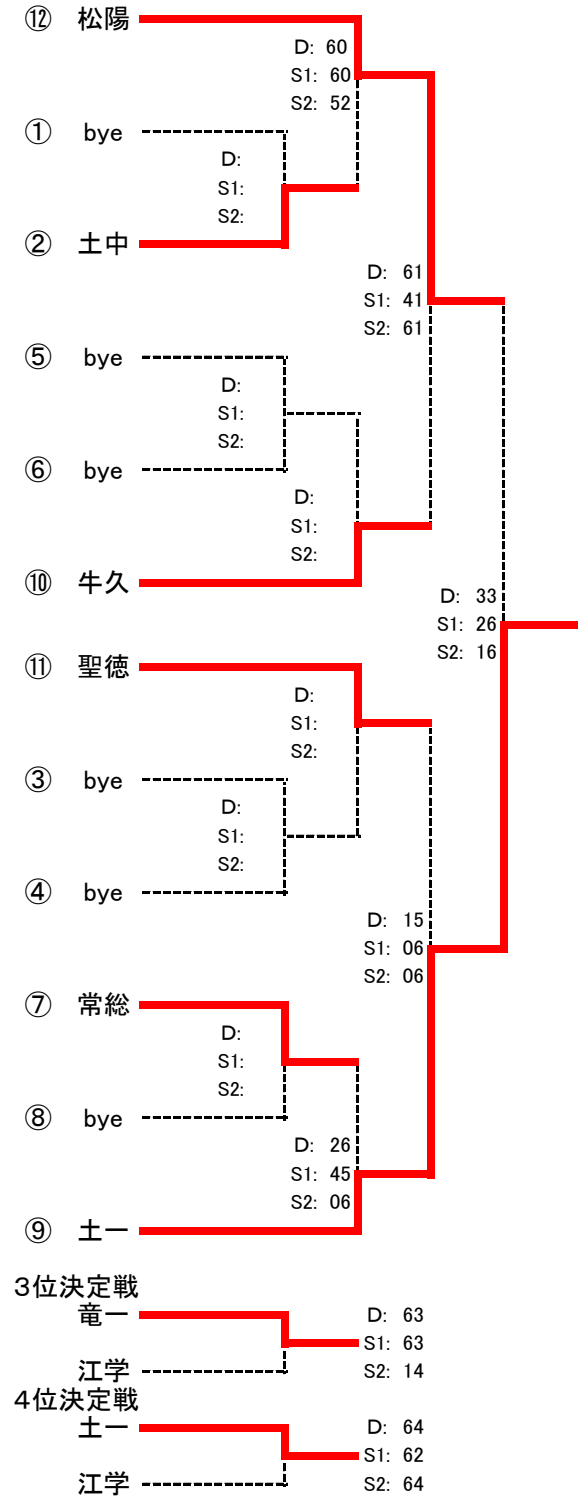
1	李③韓①	東風
2	福地②津島①	霞浦
3	鷺谷③檜山②	江学
4	井原③渡部③	竜一
5	上吉原③大畠③	霞浦
6	小林③宮里③	東洋
7	小更③相原③	藤代
8	岡田③笹目③	土一

女子団体戦

本戦



コンソレーション



順位	学校名
1位	中央
2位	土二
3位	竜一
4位	土一

女子シングルス

ブロック	シード	番号	学校番号	選手番号	氏名	学校名	シード	ブロック	番号	学校番号	選手番号	氏名	学校名	シード	ブロック
1 ブロック	(1)	1	4	1	小川③	(東洋)		東洋大牛久	65	14	1	井口②	(栄進)	(3)	東洋大牛久
		2				bye			66				bye		
		3	14	15	柴沼②	(栄進)	76(3)		67	11	7	鴨志田②	(土二)		
		4	17	6	矢島②	(藤代)			68	3	4	梅森②	(常総)		
		5	15	10	根本③	(竜一)	63		69	19	3	安掛②	(松陽)		
		6	6	10	小菅②	(江学)	w.o.		70	6	9	祝井②	(江学)		
		7				bye			71				bye		
		8	13	8	今田②	(牛久)			72	15	9	櫻井③	(竜一)		
2 ブロック	場所	9	8	1	宮西③	(中央)	64	73	13	2	樋口②	(牛久)			
		10	14	3	櫛田③	(栄進)	64	74	22	3	村本②	(土中)			
		11	10	1	野村③	(土一)	61	75	14	5	井上③	(栄進)			
		12	17	4	上阪①	(藤代)		76	15	2	小西③	(竜一)			
		13	18	2	木内③	(取一)	62	77	4	8	朴木③	(東洋)			
3 ブロック	場所	14	19	1	牧山②	(松陽)	62	78	8	3	吹野③	(中央)			
		15				bye		79				bye			
		16	11	1	後藤②	(土二)		80	6	1	中井③	(江学)	(14)		
		17	17	3	桜井③	(藤代)		81	4	6	藤井③	(東洋)	(11)		
4 ブロック	場所	18				bye	60	82				bye			
		19	15	7	山口③	(竜一)	76(5)	83	15	4	高橋②	(竜一)			
		20	14	14	渡辺②	(栄進)		84	19	4	酒井②	(松陽)			
		21	6	3	新倉③	(江学)	75	85	14	9	小林③	(栄進)			
		22	4	11	伊藤②	(東洋)	76(4)	86	5	2	染谷②	(聖徳)			
		23	3	1	秋元③	(常総)	63	87	10	5	下川③	(土一)			
		24	13	4	長家③	(牛久)		88	11	3	長島③	(土二)			
5 ブロック	場所	25	5	4	柏②	(聖徳)		89	14	13	田中②	(栄進)			
		26				bye	60	90	6	5	大西③	(江学)			
		27	14	4	村山③	(栄進)	75	91	15	6	吉田③	(竜一)			
		28	11	5	中之谷③	(土二)		92	13	6	宮本③	(牛久)			
		29	10	6	若林③	(土一)	63	93	3	3	本藤②	(常総)			
		30	22	1	瀧日②	(土中)	61	94	4	12	田口②	(東洋)			
6 ブロック	場所	31				bye		95				bye			
		32	4	4	西田①	(東洋)		96	17	2	秋山①	(藤代)	(6)		
		33	4	3	野本①	(東洋)		97	4	2	緑川①	(東洋)	(7)		
		34				bye	60	98				bye			
		35	14	11	大塚②	(栄進)	60	99	10	2	野際③	(土一)			
7 ブロック	場所	36	19	2	川村②	(松陽)	60	100	14	10	金子②	(栄進)			
		37	6	6	櫻井③	(江学)	62	101	11	8	島立②	(土二)			
		38	10	4	日高②	(土一)	62	102	13	5	斉田③	(牛久)			
		39				bye		103	5	3	大古②	(聖徳)			
		40	8	4	青木①	(中央)		104	6	4	野瀬③	(江学)			
8 ブロック	場所	41	11	2	登坂③	(土二)	60	105	19	5	大矢②	(松陽)			
		42	22	2	平野②	(土中)	61	106	15	5	田村②	(竜一)			
		43	14	6	木村③	(栄進)	63	107	14	7	中村③	(栄進)			
		44	6	7	楠②	(江学)		108	3	2	荒川③	(常総)			
		45	19	8	中川②	(松陽)	60	109	6	8	西野②	(江学)			
		46	17	5	大木②	(藤代)	62	110	11	6	久保②	(土二)			
		47				bye		111				bye			
		48	4	5	増田③	(東洋)		112	8	2	山田②	(中央)	(10)		
9 ブロック	場所	49	14	2	呉東③	(栄進)		113	18	1	直江③	(取一)	(15)		
		50				bye	64	114				bye			
		51	19	6	横田②	(松陽)	60	115	19	7	西田②	(松陽)			
		52	4	9	松下①	(東洋)		116	14	8	鞠山③	(栄進)			
		53	5	1	牧野③	(聖徳)	63	117	6	2	佐藤③	(江学)			
10 ブロック	場所	54	15	3	豊崎③	(竜一)	63	118	13	1	宮園③	(牛久)			
		55	13	3	木内②	(牛久)	61	119	4	7	天貝③	(東洋)			
		56	10	3	栗原③	(土一)		120	15	1	新沼③	(竜一)			
		57	15	8	吉野②	(竜一)		121	14	12	出水②	(栄進)			
		58				bye	62	122				bye			
11 ブロック	場所	59	11	4	石毛③	(土二)	61	123	13	7	名嘉②	(牛久)			
		60	20	1	伴田③	(江総)		124	4	10	井上③	(東洋)			
		61	14	16	片見②	(栄進)	63	125	22	4	小笠原②	(土中)			
		62	4	13	加藤②	(東洋)		126	5	5	中森②	(聖徳)			
		63				bye		127				bye			
		64	17	1	清原①	(藤代)		128	2	1	武藤③	(霞浦)	(2)		

秋山①
(藤代)
62

関東テニス大会 女子順位戦

シングルス ベスト16選手

1	小川③	(東牛)		65	井口②	(栄進)
9	宮西③	(中央)		65	井口②	(栄進)
17	櫻井③	(藤代)		78	吹野③	(中央)
32	西田①	(東牛)		81	藤井③	(東牛)
33	野本①	(東牛)		96	秋山①	(藤代)
41	登坂③	(土二)		97	緑川①	(東牛)
49	呉東③	(栄進)		112	山田②	(中央)
64	清原①	(藤代)		113	直江③	(取一)
				128	武藤③	(霞浦)

9位決め

9	宮西③	中央		32	西田①	東洋
17	櫻井③	藤代		97	緑川①	東洋
41	登坂③	土二				
49	呉東③	栄進				
78	吹野③	中央				
81	藤井③	東洋				
112	山田②	中央				
113	直江③	中央				

3位決め

64	32	西田①	東洋
	97	緑川①	東洋

5位決め

61	64	1	小川③	東洋
		33	野本①	東洋
	76(5)	65	井口②	栄進
		128	武藤③	霞ヶ浦

11位決め

17	櫻井③	藤代		1	小川③	東洋
81	藤井③	東洋		65	井口②	栄進

7位決め

62	1	小川③	東洋
	65	井口②	栄進

13位決め

9	宮西③	中央		1	秋山①	藤代
41	登坂③	土二		2	清原①	藤代
78	吹野③	中央		3	緑川①	東洋
113	直江③	取一		4	西田①	東洋

最終順位

1	秋山①	藤代
2	清原①	藤代
3	緑川①	東洋
4	西田①	東洋
5	野本①	東洋
6	武藤③	霞ヶ浦
7	井口②	栄進
8	小川③	東洋

9	山田②	中央
10	呉東③	栄進
11	藤井③	東洋
12	櫻井③	藤代
13	吹野③	中央
14	登坂③	土二
15	直江③	取一
16	宮西③	中央

15位決め

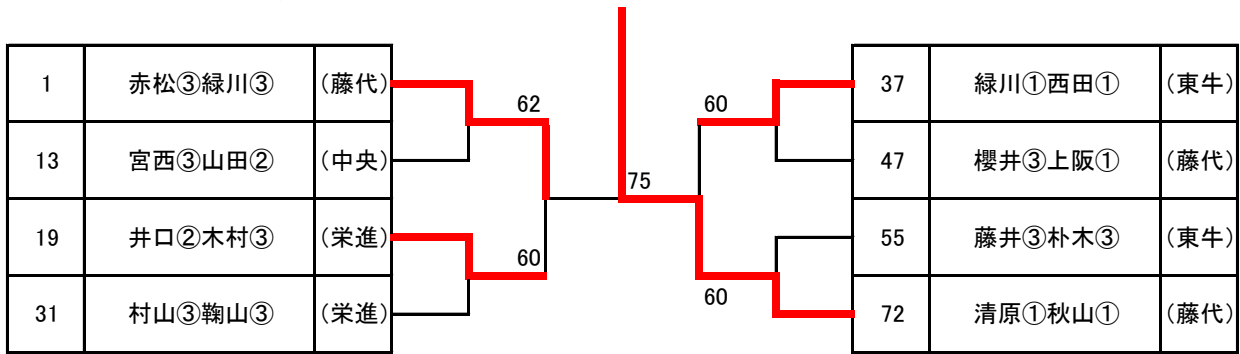
9	宮西③	中央		9	山田②	中央
113	直江③	取一		10	呉東③	栄進

女子ダブルス

ブロック	シード	番号	学校番号	選手番号	氏名	学校名	番号	学校番号	選手番号	氏名	学校名	シード	ブロック		
1 ブロック	(1)	1	17	1	赤松③緑川③	(藤代)	秋山①清原① (藤代)	37	4	3	緑川①西田①	(東洋)	(3)	5 ブロック	
		4			bye			40	14	8	柴沼②片見②	(栄進)			
		5	4	6	田口②加藤②	(東洋)		41	19	2	大矢②横田②	(松陽)			
	場所	6	15	5	櫻井③根本③	(竜一)		42	13	3	長家③斉田③	(牛久)	場所		
	たつのこ	7	14	5	小林③大塚②	(栄進)		43	6	4	大西③櫻井③	(江学)	たつのこ		
		8	13	4	今田②名嘉②	(牛久)		44	22	1	瀧日②平野②	(土中)			
		9	19	1	中川②牧山②	(松陽)		45	20	1	石川③川合③	(江総)			
	2 ブロック		10	4	5	井上③伊藤②		(東洋)	46	10	1	野村③栗原③	(土一)		6 ブロック
			11	15	1	新沼③小西③		(竜一)	47	17	3	桜井③上阪①	(藤代)		
12			11	1	後藤②島立②	(土二)	48	11	2	登坂③中之谷③	(土二)				
場所		13	8	1	宮西③山田②	(中央)	49	4	4	野本①松下①	(東洋)	場所			
たつのこ		14	14	6	金子②出水②	(栄進)	50	3	2	本藤②梅森②	(常総)	たつのこ			
		15	10	2	野際③日高②	(土一)	51	19	4	川村②西田②	(松陽)				
	(8)	18	6	1	中井③野瀬③	(江学)	54	14	2	呉東③井上③	(栄進)		(6)		
3 ブロック	(5)	19	14	1	井口②木村③	(栄進)	55	4	2	藤井③朴木③	(東洋)	(7)	7 ブロック		
		22	15	2	豊崎③高橋②	(竜一)	58	13	1	樋口②木内②	(牛久)				
		場所	23	5	1	牧野③染谷②	(聖徳)	59	11	4	鴨志田②久保②			(土二)	場所
	たつのこ	24	10	3	若林③下川③	(土一)	60	5	2	大古②柏②	(聖徳)	たつのこ			
		25	11	3	長島③石毛③	(土二)	61	14	3	櫛田③中村③	(栄進)				
		26	17	4	大木②矢島②	(藤代)	62	22	2	村本②小笠原②	(土中)				
		27	18	1	直江②木内②	(取一)	63	6	2	佐藤③新倉③	(江学)				
4 ブロック		28	19	3	酒井②安掛②	(松陽)	64	8	2	吹野③青木①	(中央)	8 ブロック			
		29	15	3	吉田③吉野②	(竜一)	65	6	5	祝井②小菅②	(江学)				
		30	6	3	楠②西野②	(江学)	66	3	1	秋元③荒川③	(常総)				
	場所	31	14	4	村山③鞠山③	(栄進)	67	15	4	山口③田村②	(竜一)	場所			
	たつのこ	32	13	2	宮園③宮本③	(牛久)	68	14	7	田中②渡辺②	(栄進)	たつのこ			
33				bye		69			bye						
(4)		36	4	1	増田③天貝③	(東洋)	72	17	2	清原①秋山①	(藤代)		(2)		

関東テニス大会 女子順位戦

ダブルス ベスト8選手



5位決め



3位決め



7位決め



最終順位

1	清原①秋山①	(藤代)
2	赤松③緑川③	(藤代)
3	緑川①西田①	(東牛)
4	井口②木村③	(栄進)
5	宮西③山田②	(中央)
6	藤井③朴木③	(東牛)
7	櫻井③上阪①	(藤代)
8	村山③鞠山③	(栄進)