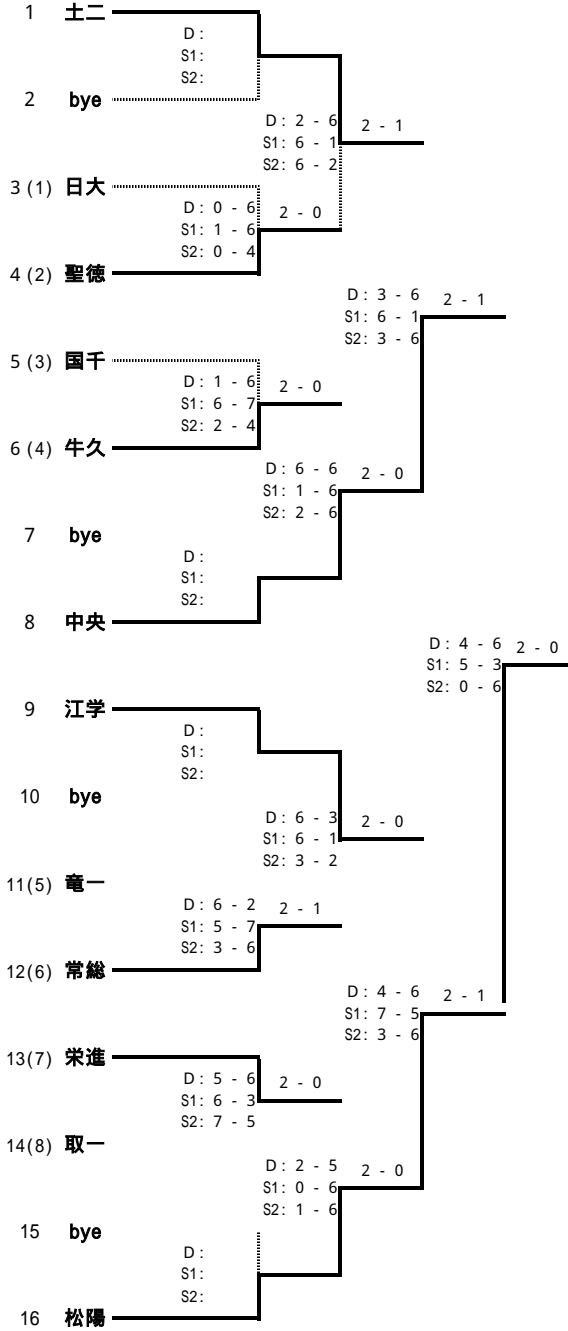
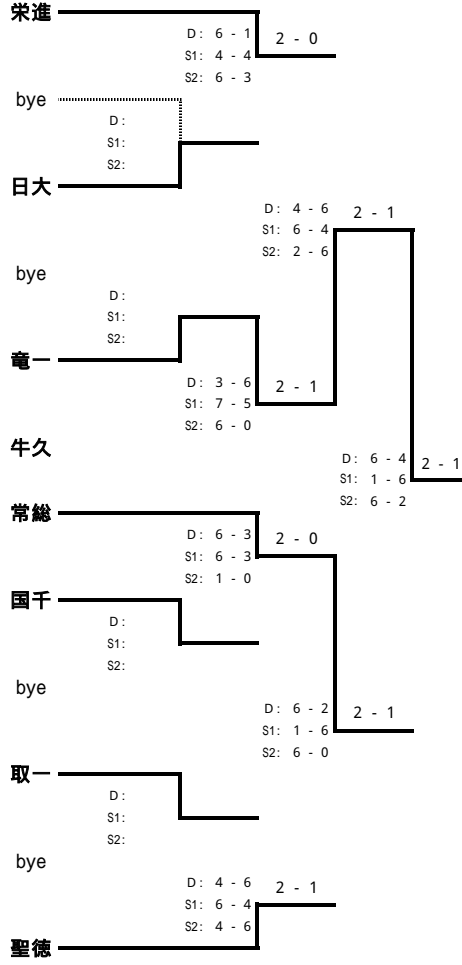


# 女子団体戦

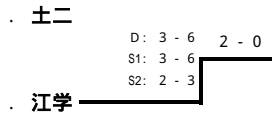
## 本戦



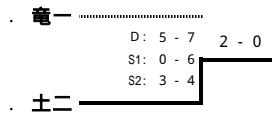
## コンソレーション



## 3位決定戦



## 4位決定戦



順位	学校名
1位	取手松陽
2位	中央
3位	江戸川学院
4位	土浦第二
5位	竜ヶ崎第一

女子 S 1 ブロック 場所: 東洋牛久

番号	学校番号	選手番号	氏名	学校名
1	4	1	小川	(東洋)
2				bye
3	5	8	本田	(聖徳)
4	18	9	草間	(取一)
5	6	14	郡司	(江学)
6	8	7	吉田	(中央)
7				bye
8	14	10	北村	(栄進)
9	3	7	頼経	(常総)
10				bye
11				bye
12	6	8	三木	(江学)
13	13	11	千坂	(牛久)
14	15	7	福田	(竜一)
15				bye
16	17	8	徳永	(藤代)

女子 S 2 ブロック 場所: 東洋牛久

番号	学校番号	選手番号	氏名	学校名
1	17	1	小川	(藤代)
2				bye
3	4	8	管	(東洋)
4	6	18	神田	(江学)
5	3	4	杉山	(常総)
6	13	10	川瀬	(牛久)
7				bye
8	15	6	関野	(竜一)
9	4	10	渡来	(東洋)
10				bye
11	5	4	小林	(聖徳)
12	6	9	三原	(江学)
13	11	4	青木	(土二)
14	21	5	石神	(国千)
15				bye
16	14	9	小原	(栄進)

女子 S 3 ブロック 場所: 東洋牛久

番号	学校番号	選手番号	氏名	学校名
1	6	1	尾花	(江学)
2				bye
3	14	8	染谷	(栄進)
4	13	9	板垣	(牛久)
5	3	6	久佐野	(常総)
6	18	6	半藤	(取一)
7				bye
8	17	10	河原井	(藤代)
9	5	5	小栗	(聖徳)
10				bye
11	8	6	北村	(中央)
12	11	5	平塚	(土二)
13	4	9	荒沼	(東洋)
14	19	3	山田	(松陽)
15				bye
16	6	12	塚田	(江学)

女子 S 4 ブロック 場所: たつのこ

番号	学校番号	選手番号	氏名	学校名
1	11	1	外ノ岡	(土二)
2				bye
3	4	11	榊原	(東洋)
4	6	25	斉藤	(江学)
5	17	12	大野(早)	(藤代)
6	5	9	根崎	(聖徳)
7				bye
8	3	1	坂本	(常総)
9	6	7	岡本	(江学)
10				bye
11	8	3	豊田	(中央)
12	13	4	氏原	(牛久)
13	14	7	野口	(栄進)
14	18	8	鈴木	(取一)
15				bye
16	15	1	鈴木	(竜一)

女子 S 5 ブロック 場所: たつのこ

番号	学校番号	選手番号	氏名	学校名
1	4	2	園部	(東洋)
2				bye
3	18	7	小室	(取一)
4	21	6	成瀬	(国千)
5	6	16	佐々木	(江学)
6	14	6	児嶋	(栄進)
7				bye
8	15	5	麻生	(竜一)
9	3	5	石川	(常総)
10	5	6	高階	(聖徳)
11	6	10	末武	(江学)
12	17	7	内藤	(藤代)
13	11	8	相澤	(土二)
14	1	3	星野	(日大)
15				bye
16	13	1	水野	(牛久)

女子 S 6 ブロック 場所: たつのこ

番号	学校番号	選手番号	氏名	学校名
1	4	3	山崎(英)	(東洋)
2				bye
3	6	24	須永	(江学)
4	15	8	荻原	(竜一)
5	14	5	星野	(栄進)
6	19	4	鈴木	(松陽)
7				bye
8	6	13	山川	(江学)
9	18	5	金田	(取一)
10	5	3	広瀬	(聖徳)
11	3	10	大前	(常総)
12	17	5	長谷川	(藤代)
13	6	6	椿本	(江学)
14	13	8	西尾	(牛久)
15				bye
16	8	5	木村	(中央)

女子 S 7ブロック 場所： たつのこ

番号	学校番号	選手番号	氏名	学校名
1	17	2	寺田	(藤代)
2				bye
3	3	9	鈴木	(常総)
4	8	4	岡野	(中央)
5	1	2	滝	(日大)
6	4	12	正野	(東洋)
7				bye
8	6	15	岡田(友)	(江学)
9	11	2	紺野	(土二)
10	14	4	田中	(栄進)
11	6	23	行方	(江学)
12	13	5	柁原	(牛久)
13	15	3	青山	(竜一)
14	21	4	中根	(国千)
15				bye
16	6	11	瀬戸	(江学)

女子 S 8ブロック 場所： たつのこ

番号	学校番号	選手番号	氏名	学校名
1	4	4	倉澤	(東洋)
2				bye
3	5	7	佐藤	(聖徳)
4	17	11	飯塚	(藤代)
5	11	3	吉田	(土二)
6	13	12	岡田	(牛久)
7				bye
8	6	2	大原	(江学)
9	3	2	辻	(常総)
10	13	2	山崎	(牛久)
11	21	3	渡辺	(国千)
12	18	4	川俣	(取一)
13	14	3	諸川	(栄進)
14	6	20	祝井	(江学)
15				bye
16	17	6	江尻	(藤代)

女子 S 9ブロック 場所： たつのこ

番号	学校番号	選手番号	氏名	学校名
1	8	1	村田	(中央)
2				bye
3	3	3	結束	(常総)
4	6	26	鴉巢	(江学)
5	11	7	君崎	(土二)
6	13	6	木村	(牛久)
7				bye
8	6	5	小泉	(江学)
9	19	1	椎名	(松陽)
10	18	2	川崎	(取一)
11	1	1	大森	(日大)
12	6	21	上山	(江学)
13	17	4	今	(藤代)
14	15	4	木下	(竜一)
15				bye
16	4	6	山崎(倫)	(東洋)

女子 S 10ブロック 場所： 東洋牛久

番号	学校番号	選手番号	氏名	学校名
1	19	2	糸賀	(松陽)
2				bye
3	11	6	若尾	(土二)
4	14	2	石田	(栄進)
5	5	1	高梨	(聖徳)
6	6	3	岡田(花)	(江学)
7				bye
8	18	3	栗原	(取一)
9	6	17	阿部	(江学)
10	13	3	三井	(牛久)
11	4	5	村上	(東洋)
12	17	9	小谷	(藤代)
13	6	22	森	(江学)
14	21	1	小久保	(国千)
15				bye
16	15	2	田辺	(竜一)

女子 S 11ブロック 場所： 東洋牛久

番号	学校番号	選手番号	氏名	学校名
1	17	3	飯島	(藤代)
2				bye
3	6	27	甲藤	(江学)
4	13	7	野本	(牛久)
5	5	2	植松	(聖徳)
6	21	2	石塚	(国千)
7				bye
8	6	4	戸田	(江学)
9	18	1	渡辺	(取一)
10	3	8	柴	(常総)
11	14	1	金子	(栄進)
12	11	9	小川	(土二)
13	4	7	菊池	(東洋)
14	6	19	八木原	(江学)
15				bye
16	8	2	内田	(中央)

女子 D 1 ブロック 場所: 東洋牛久

番号	学校番号	選手番号	氏名	学校名
1	17	1	鈴木 寺田	(藤代)
2	4	6	榊原 正野	(東洋)
3	6	9	佐々木 神田	(江学)
4	3	5	柴 大前	(常総)
5			bye	
6	14	5	小原 北村	(栄進)
7	6	8	阿部 山川	(江学)
8			bye	
9	5	2	広瀬 小林	(聖徳)
10	21	2	渡辺 中根	(国千)
11			bye	
12	18	2	栗原 川俣	(取一)

女子 D 2 ブロック 場所: 東洋牛久

番号	学校番号	選手番号	氏名	学校名
1	17	2	小川 飯島	(藤代)
2	6	13	須永 斉藤	(江学)
3	13	6	板垣 川瀬	(牛久)
4	14	4	染谷 児嶋	(栄進)
5			bye	
6	15	3	麻生 関野	(竜一)
7	4	3	藺部 管	(東洋)
8			bye	
9	6	7	三原 三木	(江学)
10	8	2	豊田 木村	(中央)
11			bye	
12	11	3	相澤 若尾	(土二)

女子 D 3 ブロック 場所: 東洋牛久

番号	学校番号	選手番号	氏名	学校名
1	4	2	小川 倉澤	(東洋)
2	3	4	頼経 鈴木	(常総)
3	5	4	佐藤 本田	(聖徳)
4	6	10	八木原 行方	(江学)
5			bye	
6	18	3	小室 半藤	(取一)
7	6	5	岡田(友) 塚田	(江学)
8			bye	
9	14	3	田中 石田	(栄進)
10	13	2	山崎 氏原	(牛久)
11			bye	
12	21	1	小久保 石塚	(国千)

女子 D 4 ブロック 場所: 東洋牛久

番号	学校番号	選手番号	氏名	学校名
1	11	1	外ノ岡 吉田	(土二)
2	6	12	森 鶴巢	(江学)
3	14	2	金子 野口	(栄進)
4	17	6	飯塚 大野(早)	(藤代)
5			bye	
6	1	1	滝 大森	(日大)
7	6	4	岡本 末武	(江学)
8			bye	
9	5	1	高梨 植松	(聖徳)
10	13	1	水野 三井	(牛久)
11			bye	
12	15	1	田辺 鈴木	(竜一)

女子 D 5 ブロック 場所: 東洋牛久

番号	学校番号	選手番号	氏名	学校名
1	4	1	山崎(英) 菊池	(東洋)
2	6	11	祝井 上山	(江学)
3	8	3	内田 北村	(中央)
4	11	2	平塚 君崎	(土二)
5			bye	
6	13	4	野本 西尾	(牛久)
7	3	2	結束 辻	(常総)
8			bye	
9	6	2	大原 椿本	(江学)
10	19	2	糸賀 山田	(松陽)
11	15	2	木下 青山	(竜一)
12	17	4	長谷川 徳永	(藤代)

女子 D 6 ブロック 場所: 東洋牛久

番号	学校番号	選手番号	氏名	学校名
1	17	3	今 江尻	(藤代)
2	13	5	柁原 千坂	(牛久)
3	21	3	石神 成瀬	(国千)
4	6	6	郡司 瀬戸	(江学)
5			bye	
6	3	1	坂本 杉山	(常総)
7	5	3	高階 小栗	(聖徳)
8			bye	
9	18	1	渡辺 川崎	(取一)
10	14	1	諸川 星野	(栄進)
11	6	3	小泉 戸田	(江学)
12	4	5	荒沼 渡来	(東洋)

女子 D 7 ブロック 場所: 東洋牛久

番号	学校番号	選手番号	氏名	学校名
1	19	1	椎名 鈴木	(松陽)
2	15	4	福田 萩原	(竜一)
3	18	4	金田 鈴木	(取一)
4	11	4	青木 小川	(土二)
5			bye	
6	8	1	村田 岡野	(中央)
7	17	5	小谷 内藤	(藤代)
8			bye	
9	4	4	山崎(倫) 村上	(東洋)
10	3	3	石川 久佐野	(常総)
11	13	3	木村 岡田	(牛久)
12	6	1	尾花 岡田(花)	(江学)