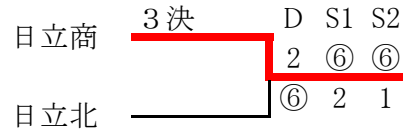
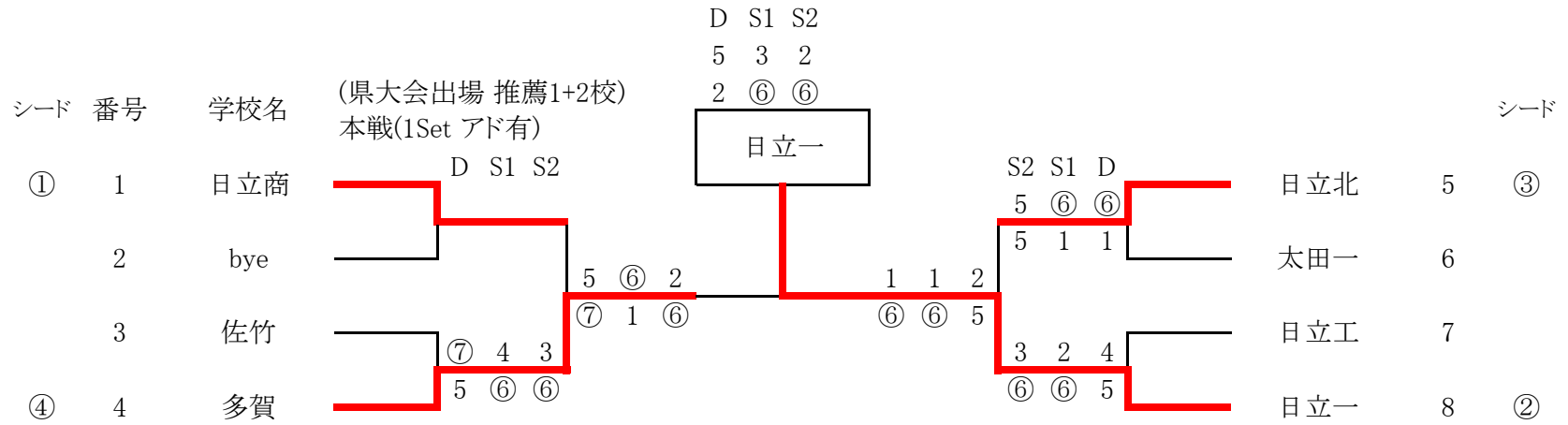


平成31年度関東高校テニス大会 県北地区予選会 (男子団体) 4月19(金) 日立市民運動公園テニスコート



<県推薦> 茨城キリスト

<優勝> 日立一

<準優勝> 多賀

<3位> 日立商

<4位> 日立北

8
4
1
5

平成31年度関東高校テニス大会県北地区予選会 男子団体 ランキング表

推薦 茨城キリスト

監督	上村 拓	前
1	佐藤 大心	16
2	和田 洸	
3	木下 大誠	
4	小野 翔大	
5	宮原 優也	

1 日立商

監督	小沢 崇師	前
1	吉田 一馬	
2	八島 遼太	
3	山内 翔太	
4	富田 大翔	
5	信田 翔湧	

3 佐竹

監督	桐花 教久	前
1	鈴木 竜馬	
2	萩野谷 海音	
3	三代 拓実	
4	永井 大悟	
5	須藤 翔太	

4 多賀

監督	豊田 常明	前
1	安藤 圭祐	
2	宇梶 悠登	
3	瀬谷 悠真	
4	穴吹 大志	
5	酒井 飛輪	

5 日立北

監督	小川 智也	前
1	菅谷 凌	
2	本間 裕人	
3	小山 紫温	
4	田所 唯人	
5	鴨志田 稜	

6 太田一

監督	関山 大志	前
1	藤田 朋希	
2	神長 桜輝	
3	飯沼 直暉	
4	伊藤 優太	
5	大貫 聖悟	

7 日立工

監督	古川 奨	前
1	本多 弘明	
2	平子 駿太郎	
3	黒澤 昭英	
4	立原 駿希	
5	佐久間 祐希	

8 日立一

監督	藤本 諒太	前
1	谷田 潤哉	
2	橋本 琢郎	
3	宮下 悠汰	
4	鷲 慎一郎	
5	園部 駿之介	

平成31年度関東高等学校テニス大会県北地区予選会 男子団体 結果詳細

1R	3	佐竹	1 - 2	多賀	4
(1)	順	氏名	スコア	氏名	順
D	2	萩野谷 海音	- 5	安藤 圭祐	1
	5	須藤 翔太		瀬谷 悠真	3
S1	1	鈴木 竜馬	4 -	宇梶 悠登	2
S2	3	三代 拓実	3 -	穴吹 大志	4

1R	5	日立北	2 - 0	太田一	6
(2)	順	氏名	スコア	氏名	順
D	2	本間 裕人	- 1	飯沼 直暉	3
	3	小山 紫温		伊藤 優太	4
S1	1	菅谷 凌	- 1	藤田 朋希	1
S2	4	田所 唯人	5 - 5	神長 桜輝	2

1R	7	日立工	0 - 2	日立一	8
(3)	順	氏名	スコア	氏名	順
D	1	本多 弘明	4 - 5	宮下 悠汰	3
	3	黒澤 昭英		鷲 慎一郎	4
S1	2	平子 駿太郎	2 -	谷田 潤哉	1
S2	5	佐久間 祐希	3 -	橋本 琢郎	2

SF	1	日立商	1 - 2	多賀	4
(1)	順	氏名	スコア	氏名	順
D	4	富田 大翔	5 -	安藤 圭祐	1
	5	信田 翔湧		瀬谷 悠真	3
S1	2	八島 遼太	- 1	宇梶 悠登	2
S2	3	山内 翔太	2 -	穴吹 大志	4

SF	5	日立北	0 - 2	日立一	8
(2)	順	氏名	スコア	氏名	順
D	2	本間 裕人	2 - 5	宮下 悠汰	3
	3	小山 紫温		鷲 慎一郎	4
S1	1	菅谷 凌	1 -	谷田 潤哉	1
S2	4	田所 唯人	1 -	橋本 琢郎	2

F	4	多賀	0 - 2	日立一	8
	順	氏名	スコア	氏名	順
D	1	安藤 圭祐	5 - 2	宮下 悠汰	3
	3	瀬谷 悠真		鷲 慎一郎	4
S1	2	宇梶 悠登	3 -	谷田 潤哉	1
S2	4	穴吹 大志	1 -	橋本 琢郎	2

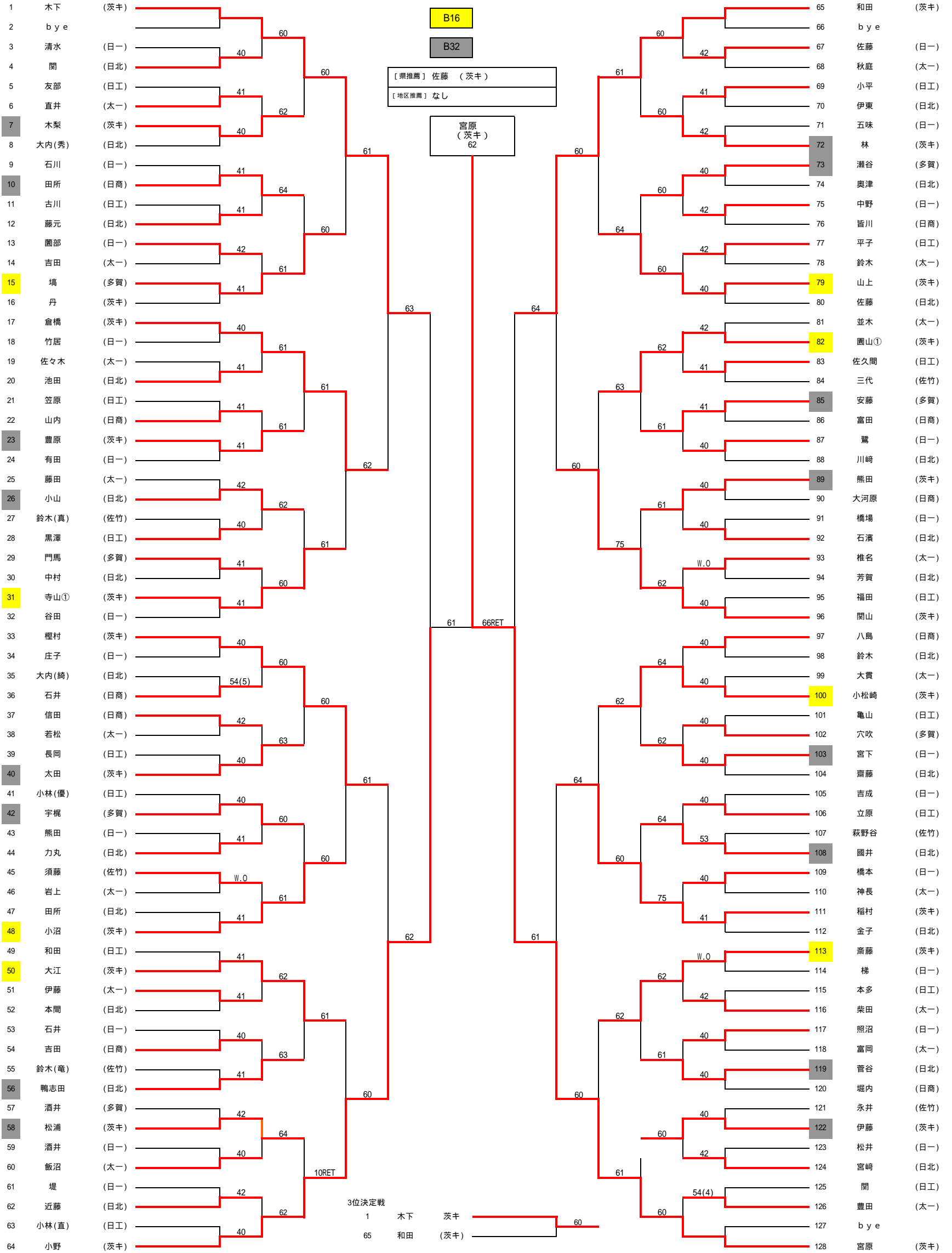
3位 決	1	日立商	2 - 1	日立北	5
	順	氏名	スコア	氏名	順
D	1	吉田 一馬	5 -	本間 裕人	2
	3	山内 翔太		田所 唯人	4
S1	2	八島 遼太	- 2	菅谷 凌	1
S2	4	富田 大翔	- 1	鴨志田 稜	5

シード

県大会出場: 6名

【男子シングルス】

シード

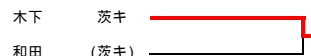


シード順位

- 木下 (茨キ)
- 宮原 (茨キ)
- 和田 (茨キ)
- 小野 (茨キ)
- 榎村 (茨キ)
- 関山 (茨キ)
- 八島 (日商)
- 谷田 (日一)

3位決定戦

- 1 木下
- 65 和田



- 茨キ
- 和田 (茨キ)

60



- 60 宮原
- 65 和田

茨キ



- 60 宮原
- 65 和田

茨キ



- 60 宮原
- 65 和田

茨キ



- 60 宮原
- 65 和田

茨キ



- 60 宮原
- 65 和田

茨キ

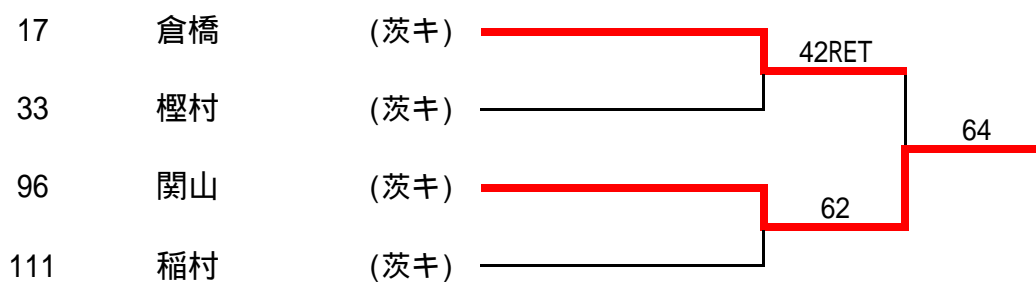


- 60 宮原
- 65 和田

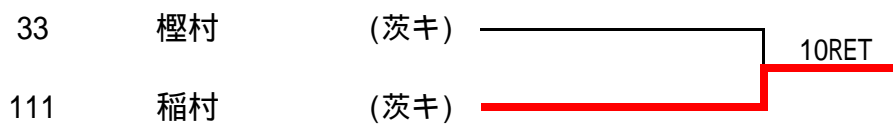
茨キ

平成31年度関東高校テニス大会県北地区予選

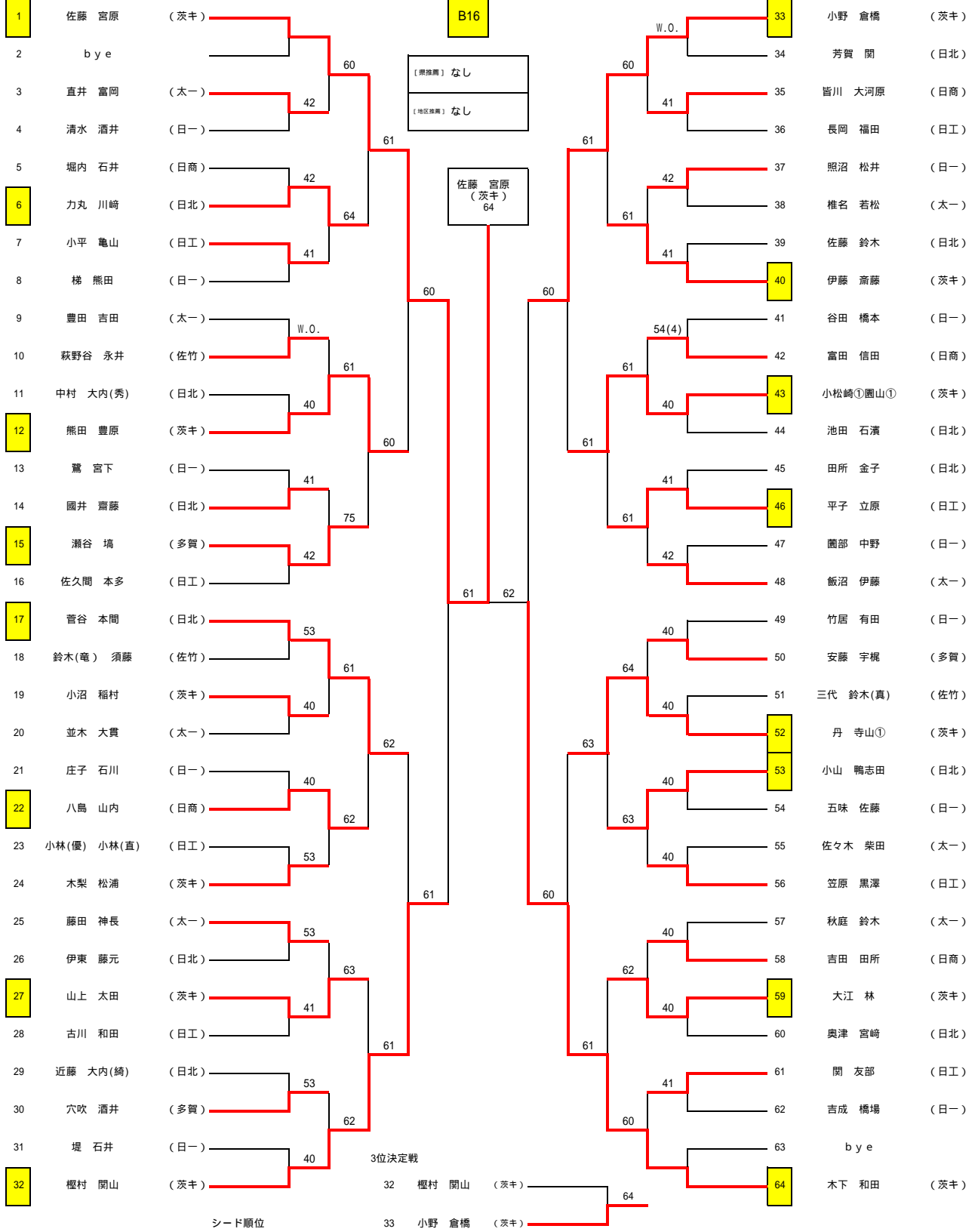
【男子シングルス】 5～8位 決定戦



7・8位決定戦



シード 県大会出場: 3組 【男子ダブルス】 シード



- シード順位
- 佐藤 宮原 (茨キ)
 - 木下 和田 (茨キ)
 - 小野 倉橋 (茨キ)
 - 櫻村 関山 (茨キ)

32 櫻村 関山 (茨キ) 64

33 小野 倉橋 (茨キ)

平成31年度関東高校テニス大会 県北地区予選会(女子団体) 4月19日(金) 久慈サンピア日立テニスコート

(県大会出場 推薦2+2校)

本戦(1Set アド有)

	1 日立二		2 日立商		3 太田一		4 日立北		勝敗	順位
1 日立二	D	26	D	46	D	62	1勝2敗	3位		
	S1	16	S1	61	S1	62				
	S2	61	S2	46	S2	60				
2 日立商	D	62		D	63	D	61	3勝0敗	1位	
	S1	61		S1	60	S1	62			
	S2	16		S2	26	S2	60			
3 太田一	D	64	D	36		D	61	2勝1敗	2位	
	S1	16	S1	06		S1	46			
	S2	64	S2	62		S2	60			
4 日立北	D	26	D	16	D	16	0勝3敗	4位		
	S1	26	S1	26	S1	64				
	S2	6	S2	06	S2	06				

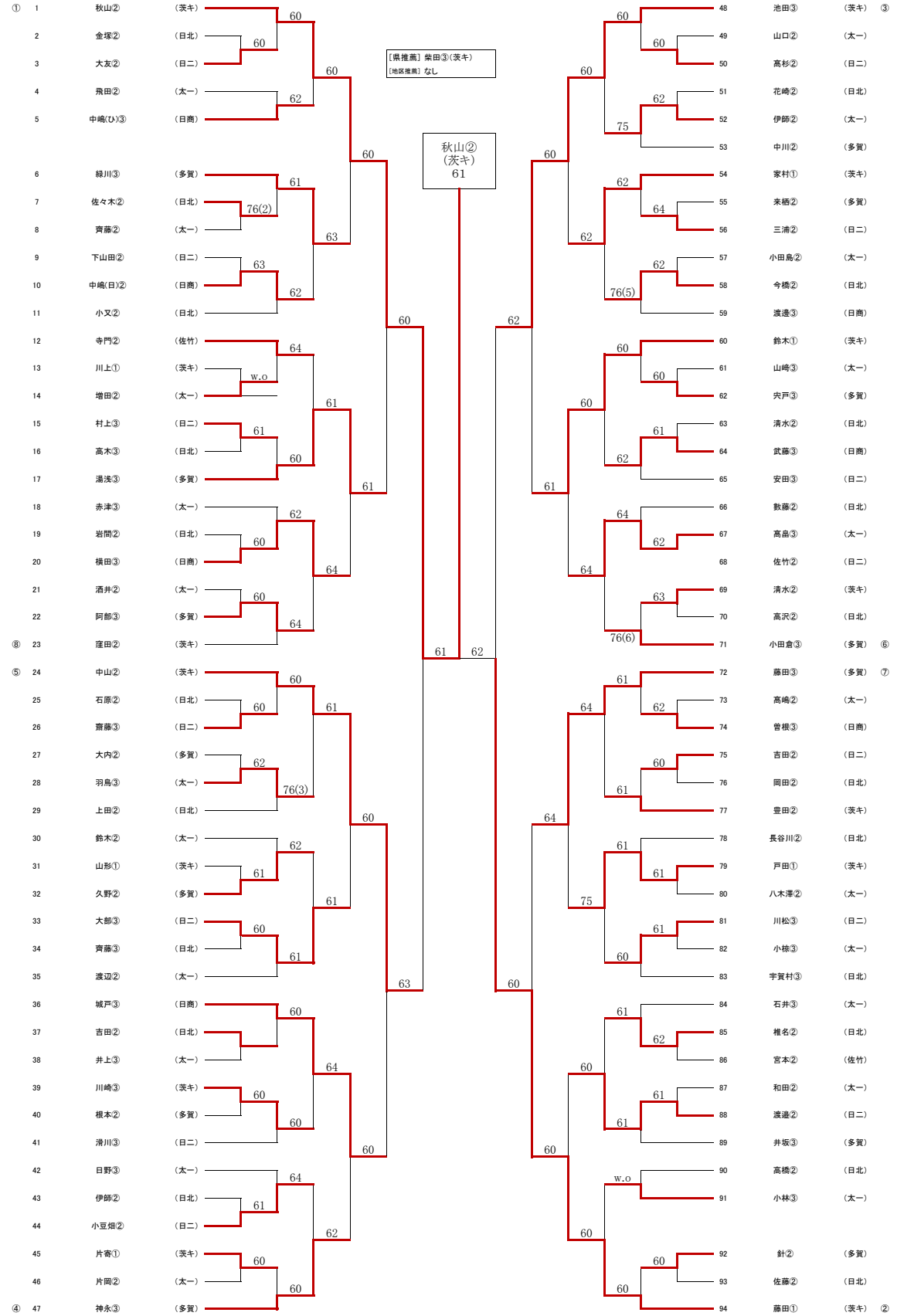
<県推薦>	茨城キリスト	多賀	
<優勝>	日立商		2
<準優勝>	太田一		3
<3位>	日立二		1
<4位>	日立北		4

県大会出場: 8名

【女子シングルス】

シード

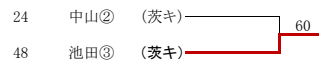
シード



シード順位

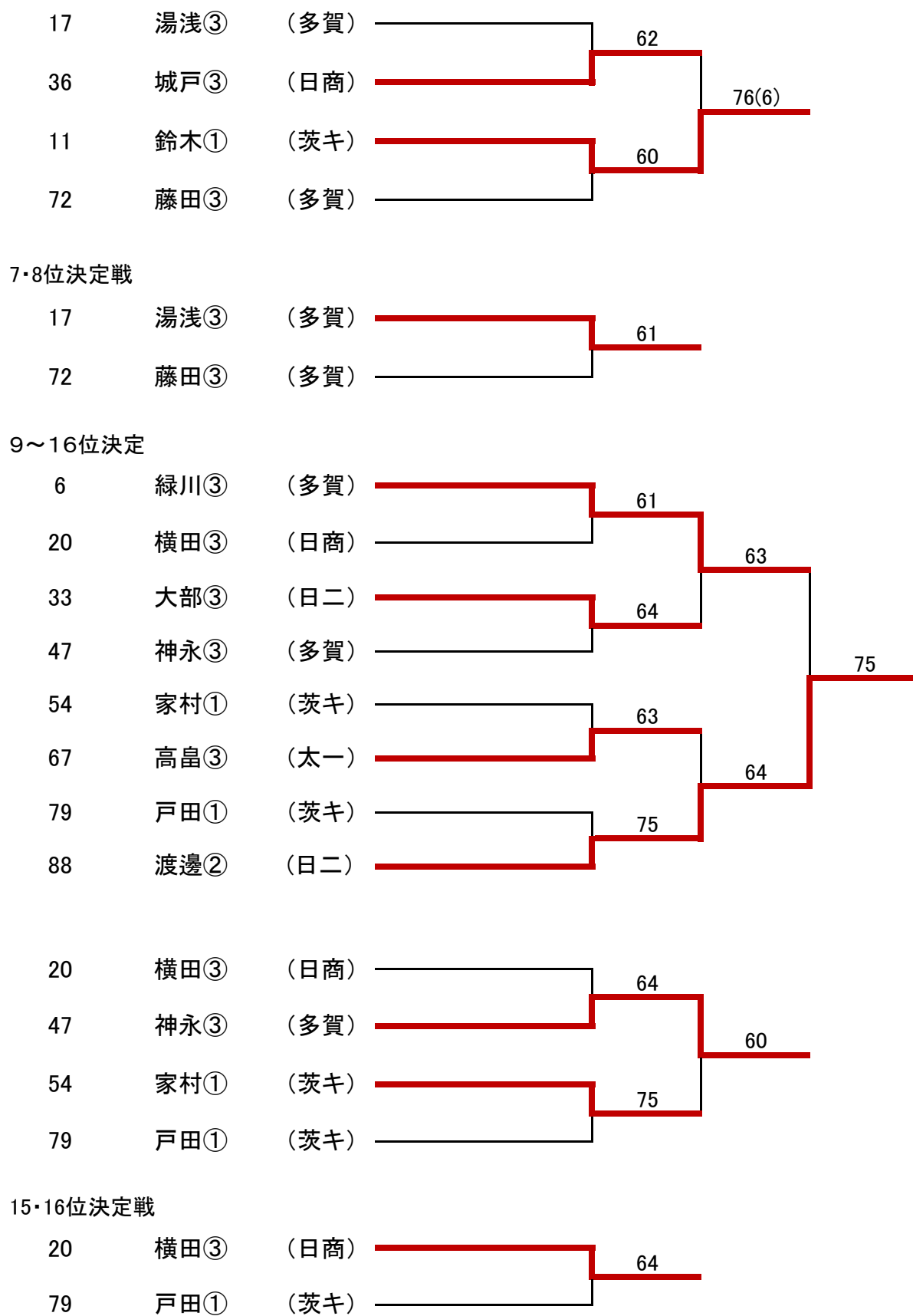
- ① 秋山② (茨キ)
- ② 藤田① (茨キ)
- ③ 池田③ (茨キ)
- ④ 神永③ (多賀)
- ⑤ 中山② (茨キ)
- ⑥ 小田倉③ (多賀)
- ⑦ 藤田③ (多賀)
- ⑧ 窪田② (茨キ)

3位決定戦

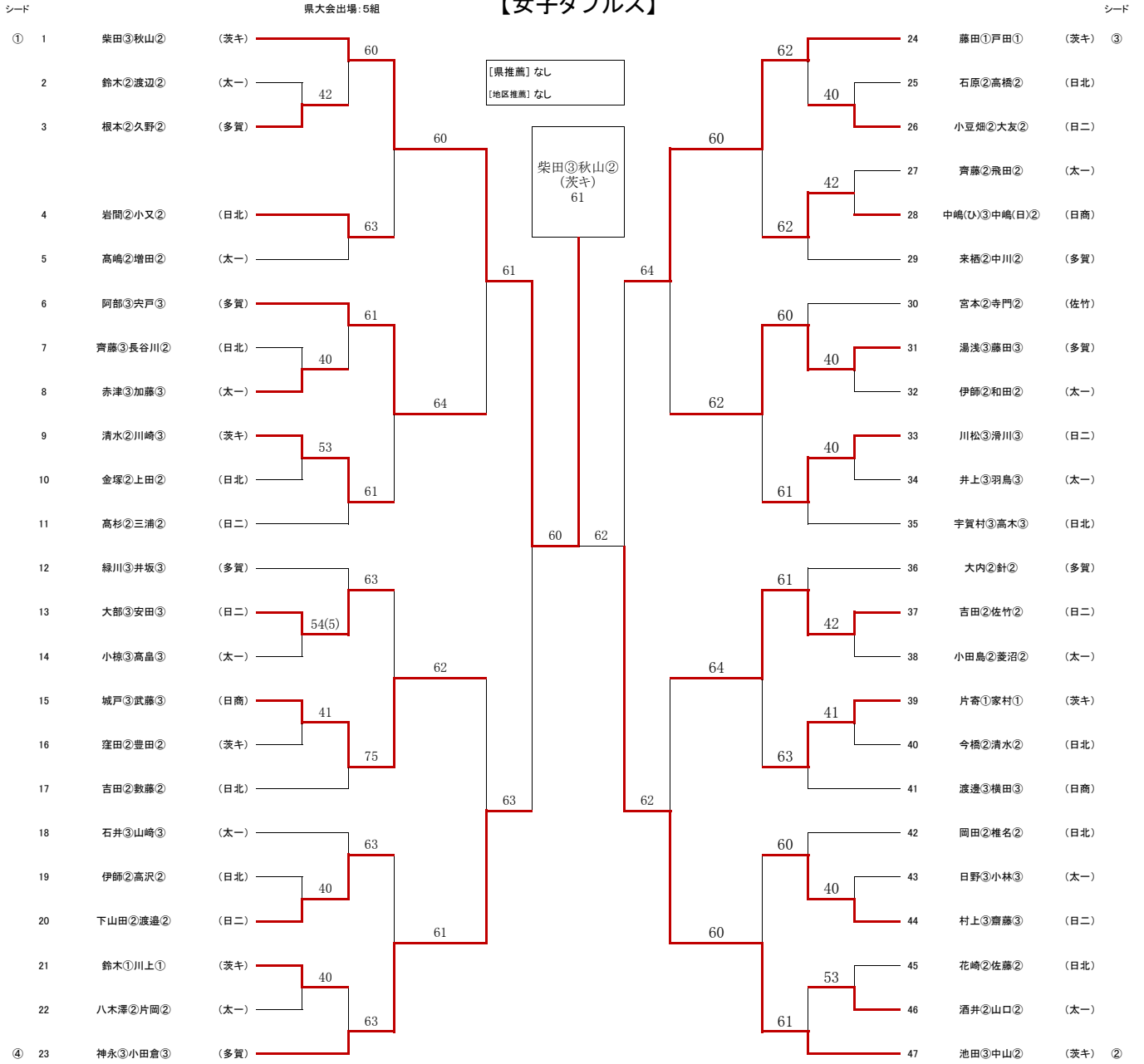


平成31年度関東高校テニス大会県北地区予選会

【女子シングルス】 5～8位 決定戦



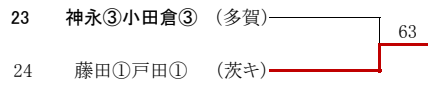
【女子ダブルス】



シード順位

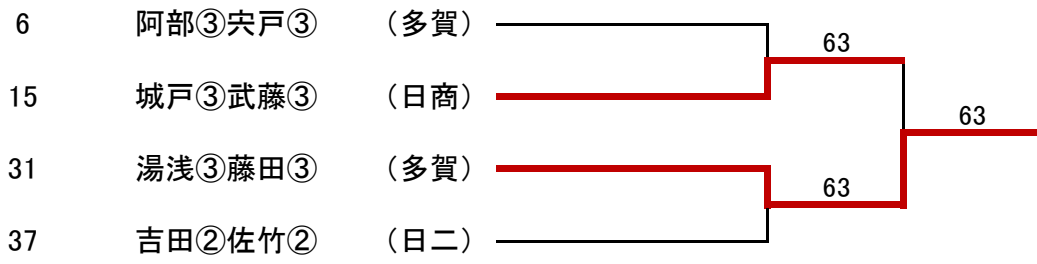
- ① 柴田③秋山② (茨キ)
- ② 池田③中山② (茨キ)
- ③ 藤田①戸田① (茨キ)
- ④ 神永③小田倉③ (多賀)

3位決定



平成31年度関東高校テニス大会県北地区予選会

【女子ダブルス】 5～8位 決定戦



7・8位決定戦

