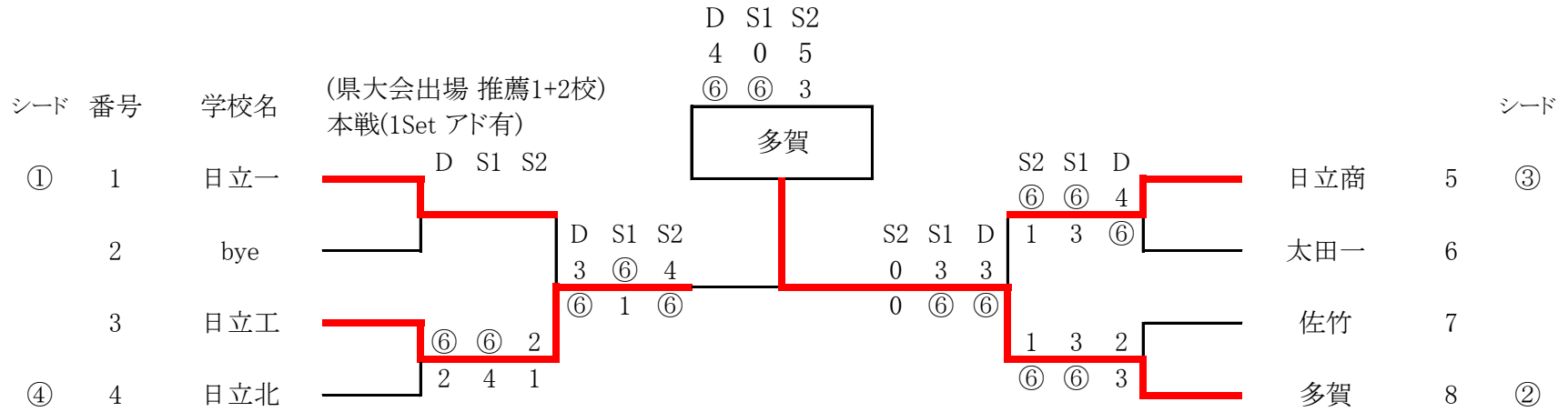


令和元年度 全国高等学校総合体育大会テニス県北地区予選(男子団体) 5月19日(日) 日立市民運動公園テニスコート



<県推薦>	茨城キリスト	
<優勝>	多賀	8
<準優勝>	日立工	3
<3位>	日立一	1
<4位>	日立商	5

令和元年度 全国高等学校総合体育大会テニス県北地区予選 男子団体 結果詳細

1R	3	日立工	2 - 0	日立北	4
(1)	順	氏名	スコア	氏名	順
D	2	黒澤 昭英②	⑥ - 2	本間 裕人③	2
	3	立原 駿希②		小山 紫温③	3
S1	1	笠原 颯斗②	⑥ - 4	菅谷 凌③	1
S2	4	佐久間 祐希②	2 - 1	田所 唯人③	4

1R	5	日立商	2 - 1	太田一	6
(2)	順	氏名	スコア	氏名	順
D	4	富田 大翔②	4 - ⑥	飯沼 直暉③	3
	5	信田 翔湧②		伊藤 優太③	4
S1	2	八島 遼太③	⑥ - 3	藤田 朋希③	1
S2	3	山内 翔太②	⑥ - 1	神長 桜輝③	2

1R	7	佐竹	0 - 2	多賀	8
(3)	順	氏名	スコア	氏名	順
D	2	萩野谷 海音③	2 - 3	安藤 圭祐③	1
	5	須藤 翔太②		瀬谷 悠真③	4
S1	1	鈴木 竜馬②	3 - ⑥	宇梶 悠登③	2
S2	3	三代 拓実③	1 - ⑥	塙 漣③	3

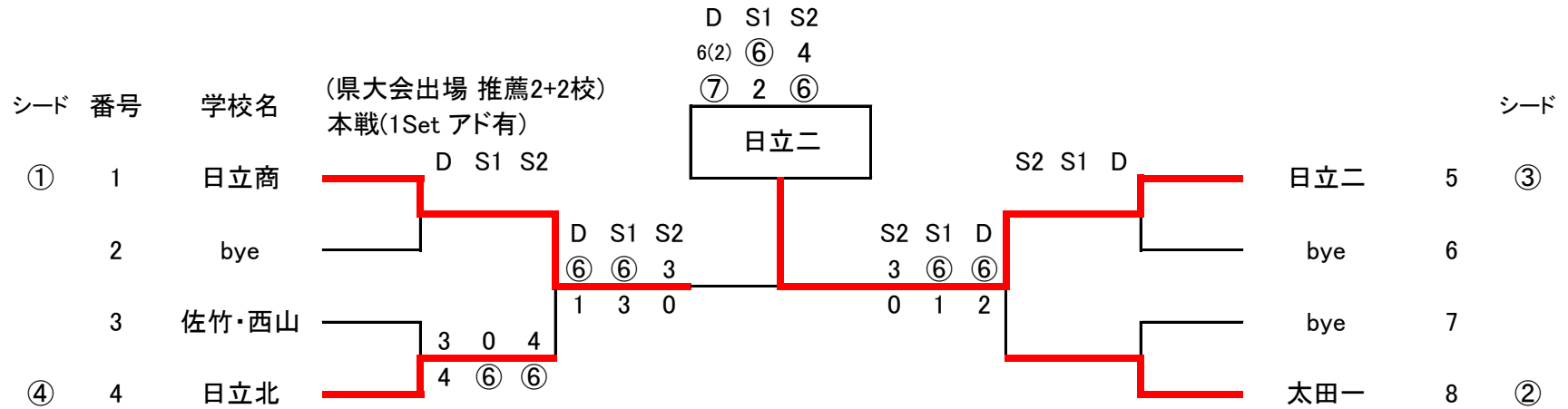
SF	1	日立一	1 - 2	日立工	3
(1)	順	氏名	スコア	氏名	順
D	3	宮下 悠汰③	3 - ⑥	黒澤 昭英②	2
	4	鷲 慎一郎②		立原 駿希②	3
S1	1	谷田 潤哉③	⑥ - 1	笠原 颯斗②	1
S2	2	橋本 琢郎③	4 - ⑥	佐久間 祐希②	4

SF	5	日立商	0 - 2	多賀	8
(2)	順	氏名	スコア	氏名	順
D	4	富田 大翔②	3 - ⑥	安藤 圭祐③	1
	5	信田 翔湧②		瀬谷 悠真③	4
S1	2	八島 遼太③	3 - ⑥	宇梶 悠登③	2
S2	3	山内 翔太②	0 - 0	塙 漣③	3

F	3	日立工	0 - 2	多賀	8
	順	氏名	スコア	氏名	順
D	2	黒澤 昭英②	4 - ⑥	安藤 圭祐③	1
	3	立原 駿希②		瀬谷 悠真③	4
S1	1	笠原 颯斗②	0 - ⑥	宇梶 悠登③	2
S2	4	佐久間 祐希②	5 - 3	塙 漣③	3

3位 決	1	日立一	2 - 1	日立商	5
	順	氏名	スコア	氏名	順
D	3	宮下 悠汰③	4 - ⑥	吉田 一馬②	1
	4	鷲 慎一郎②		富田 大翔②	4
S1	1	谷田 潤哉③	⑦ - 5	八島 遼太③	2
S2	2	橋本 琢郎③	⑥ - 1	信田 翔湧②	5

令和元年度 全国高等学校総合体育大会テニス県北地区予選(女子団体) 5月19日(日) 日立市民運動公園テニスコート



<県推薦> 茨城キリスト, 多賀

<優勝> 日立二 5

<準優勝> 日立商 1

<3位> 太田一 8

<4位> 日立北 4

<5位> 佐竹・西山 3

令和元年度 全国高等学校総合体育大会テニス県北地区予選 女子団体 結果詳細

1R	3	佐竹・西山	0 - 2	日立北	4
(1)	順	氏名	スコア	氏名	順
D	3	滑川 姫麗①	3 - 4	宇賀村 萌衣③	2
	4	大串 未々①		齊藤 佑奈③	4
S1	3	滑川 姫麗①	0 - ⑥	數藤 可純②	1
S2	4	大串 未々①	4 - ⑥	高木 楓海南③	3

SF	1	日立商	2 - 0	日立北	4
(1)	順	氏名	スコア	氏名	順
D	3	武藤 千歩③	⑥ - 1	宇賀村 萌衣③	2
	4	渡邊 愛③		齊藤 佑奈③	4
S1	1	城戸 花凜③	⑥ - 3	數藤 可純②	1
S2	2	横田 侑禪③	3 - 0	高木 楓海南③	3

SF	5	日立二	2 - 0	太田一	8
(2)	順	氏名	スコア	氏名	順
D	1	大部 涼菜③	⑥ - 2	小椋 結③	1
	2	安田 真菜③		伊師 玲莉②	5
S1	3	村上 真帆③	⑥ - 1	齊藤 麻乃②	2
S2	4	川松 早紀③	3 - 0	高島 理子③	4

F	1	日立商	1 - 2	日立二	5
	順	氏名	スコア	氏名	順
D	3	武藤 千歩③	6(2) - ⑦	大部 涼菜③	1
	4	渡邊 愛③		安田 真菜③	2
S1	1	城戸 花凜③	⑥ - 2	村上 真帆③	3
S2	2	横田 侑禪③	4 - ⑥	川松 早紀③	4

2位	1	日立商	2 - 0	太田一	8
決	順	氏名	スコア	氏名	順
D	1	城戸 花凜③	⑥ - 2	小椋 結③	1
	4	渡邊 愛③		伊師 玲莉②	5
S1	2	横田 侑禪③	4 - 4	齊藤 麻乃②	2
S2	3	武藤 千歩③	⑥ - 1	高島 理子③	4

3位	4	日立北	1 - 2	太田一	8
決	順	氏名	スコア	氏名	順
D	2	宇賀村 萌衣③	3 - ⑥	小椋 結③	1
	4	齊藤 佑奈③		伊師 玲莉②	5
S1	1	數藤 可純②	⑥ - 0	和田 胡桃②	3
S2	3	高木 楓海南③	0 - ⑥	高島 理子③	4