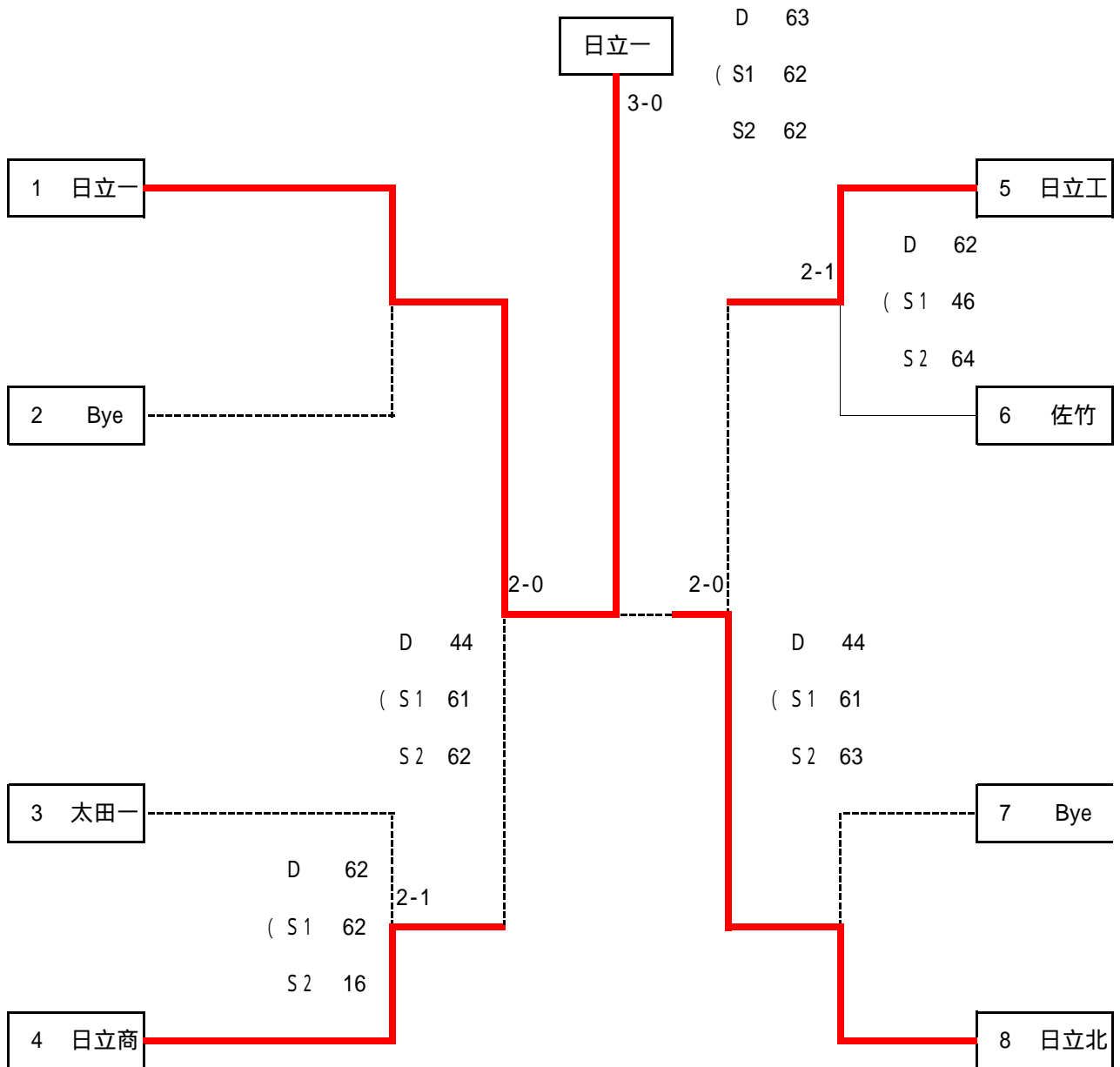
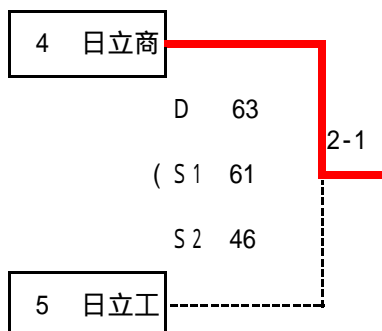


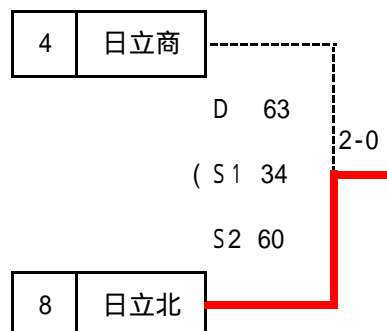
【男子 団体戦】



〔男子 団体3位決定戦〕



〔男子 団体2位決定戦〕

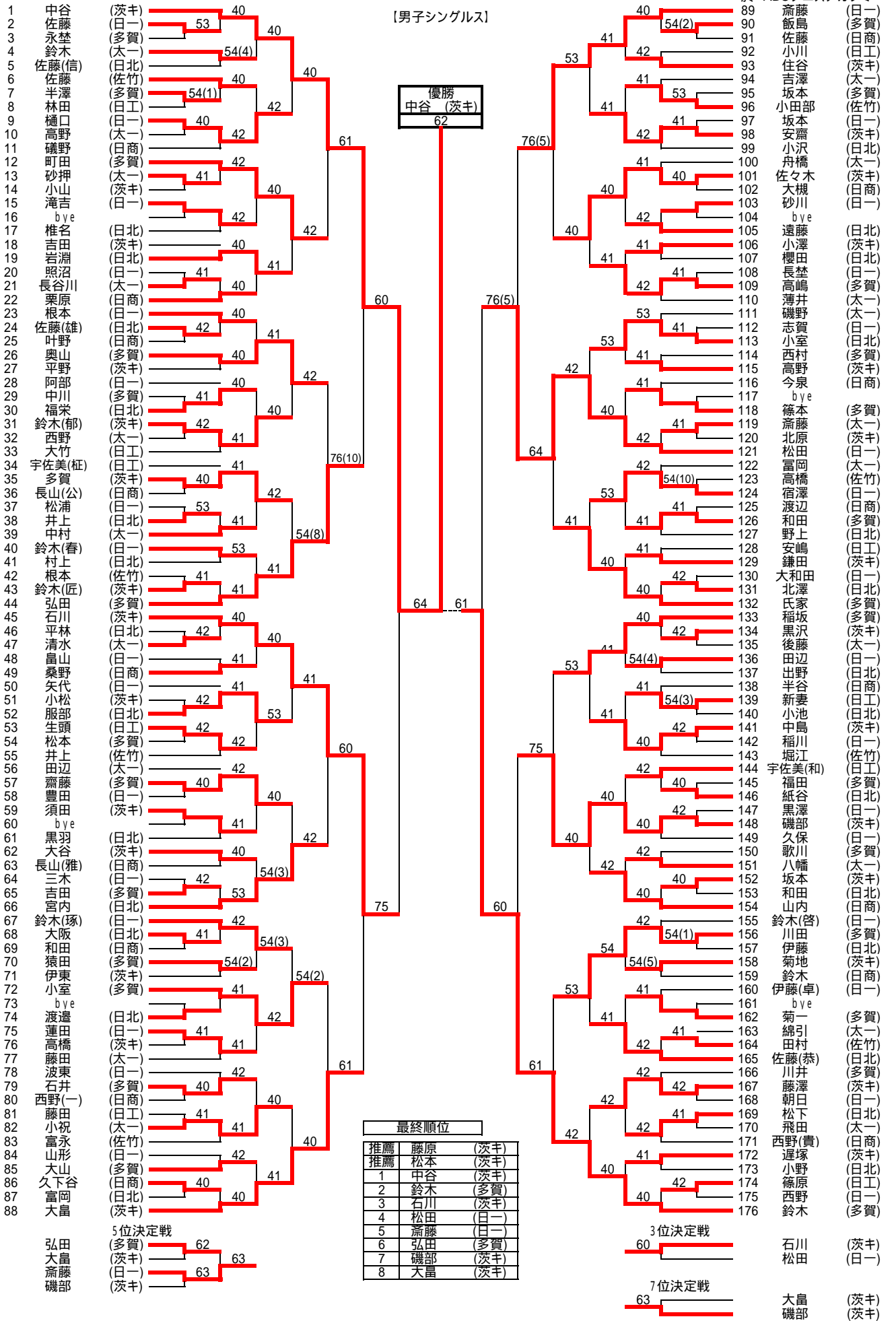


〔男子 団体順位〕

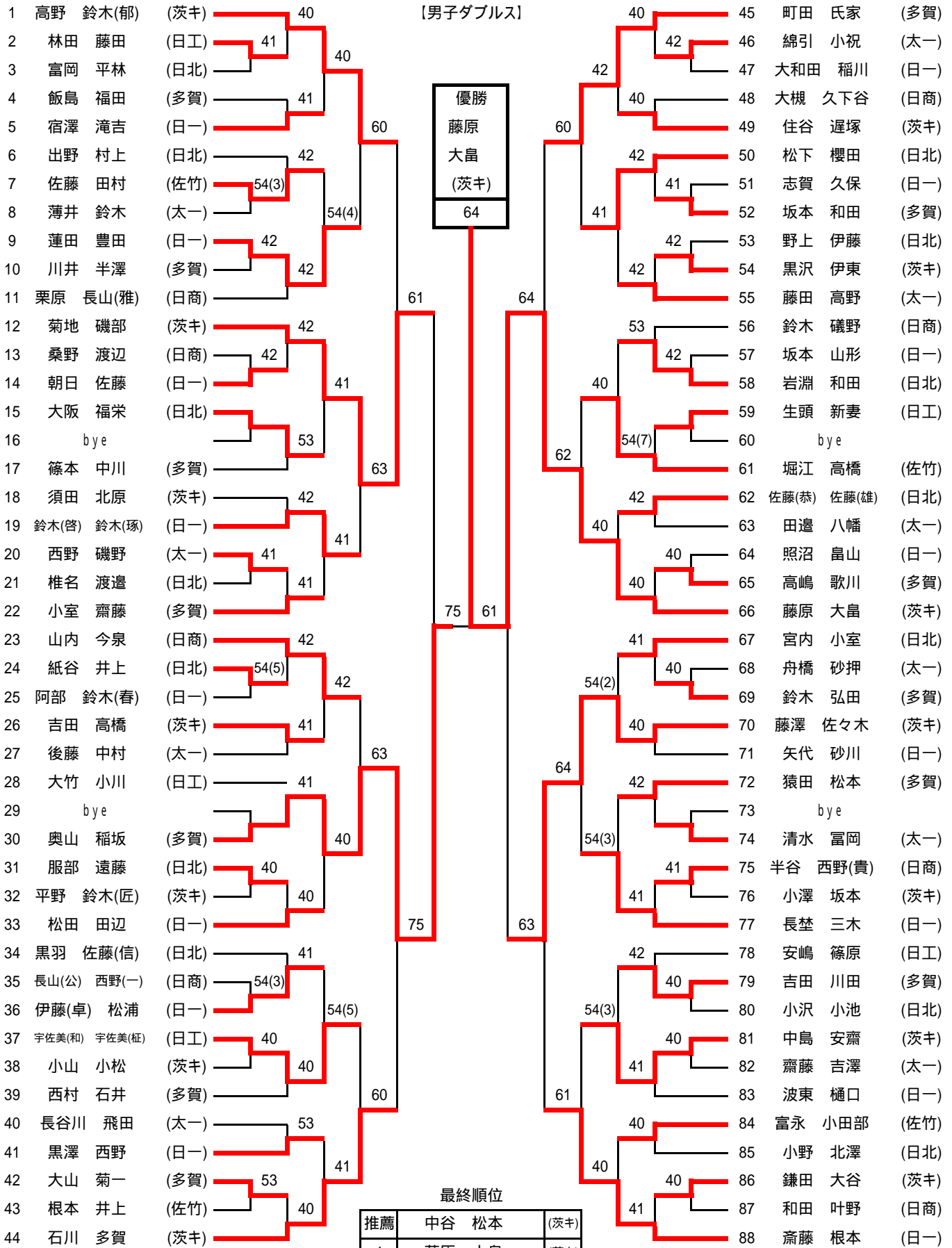
県推薦		茨刈
県推薦		多賀
県進出	1	日立一
県進出	2	日立北
	3	日立商

2位決定戦は、決勝の敗者と3位決定戦の勝者が直接対戦していない場合に行う。

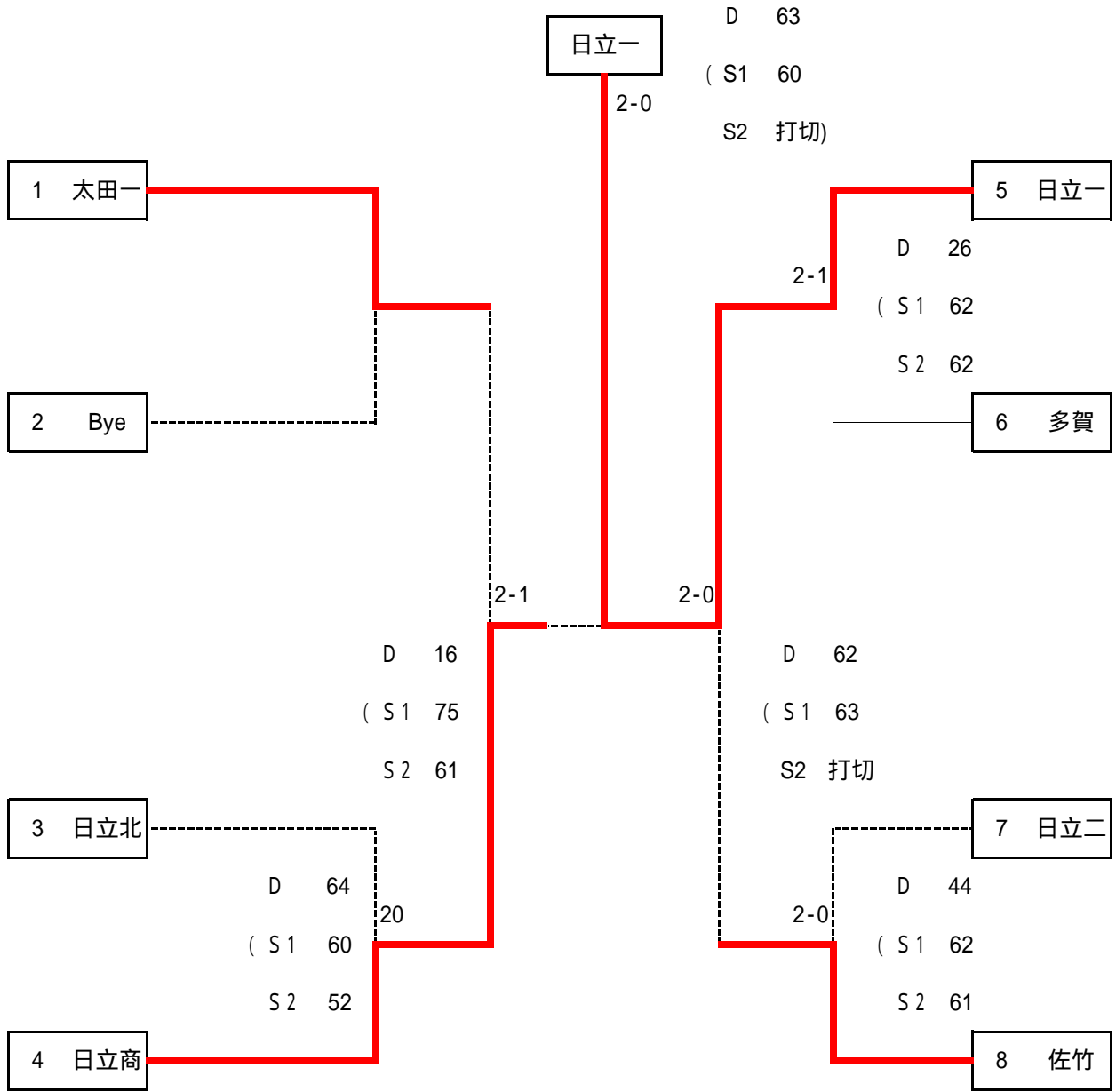
【男子シングルス】



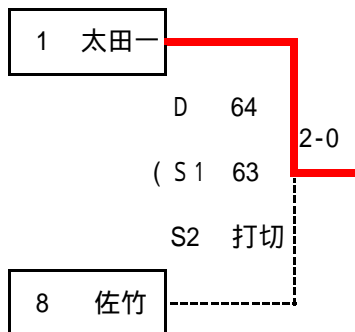
【男子ダブルス】



〔女子 団体戦〕



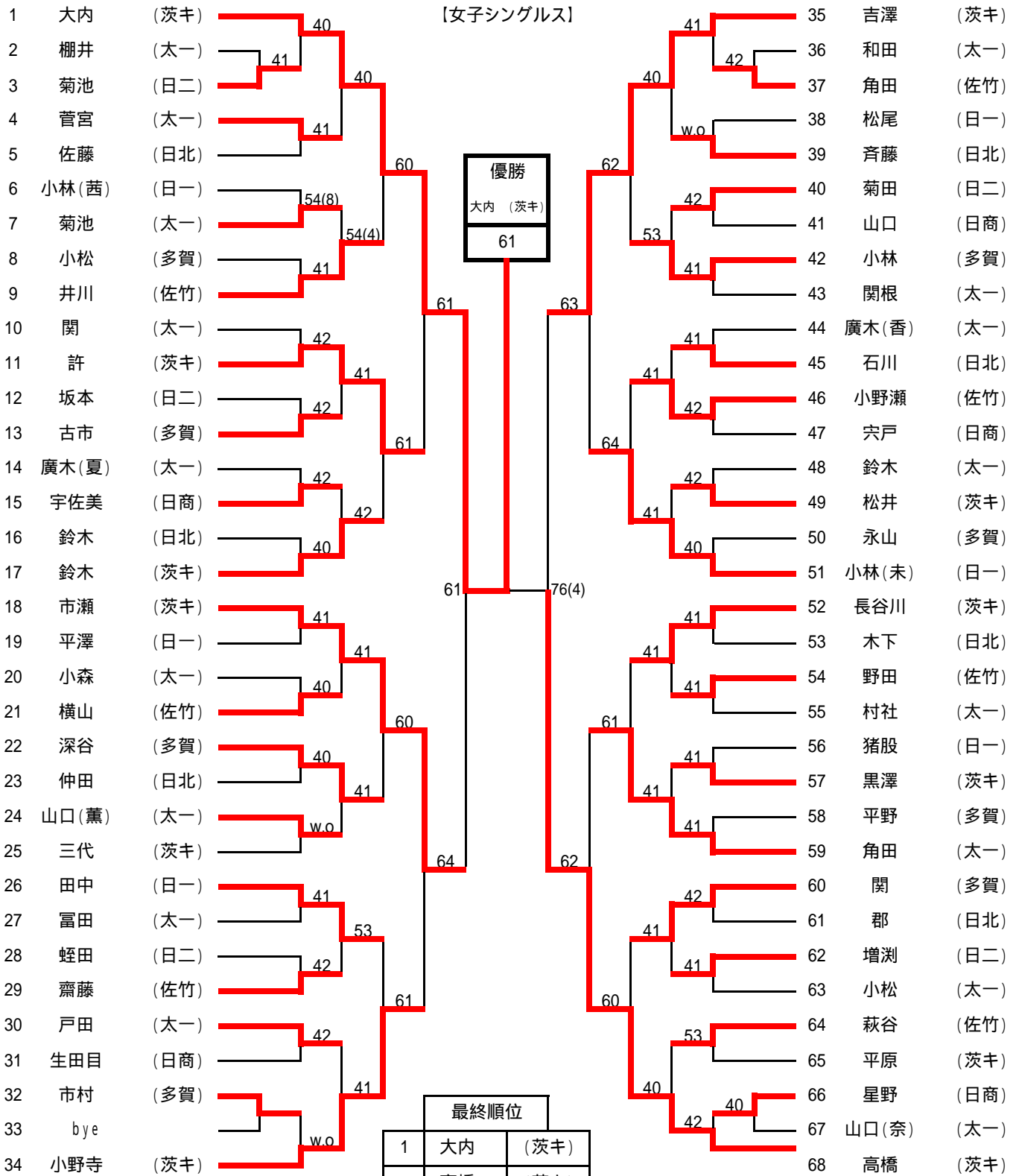
〔女子 団体3位決定戦〕



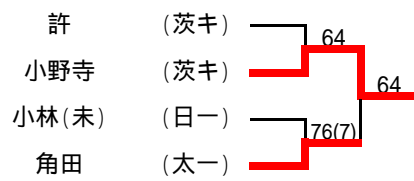
〔女子 団体順位〕

県推薦		茨刊
県進出	1	日立一
県進出	2	日立商
県進出	3	太田一

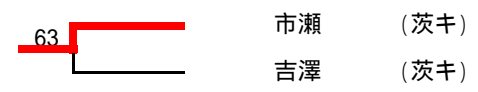
【女子シングルス】



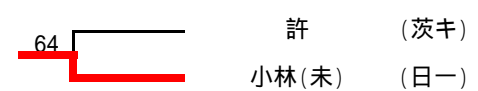
5位決定戦



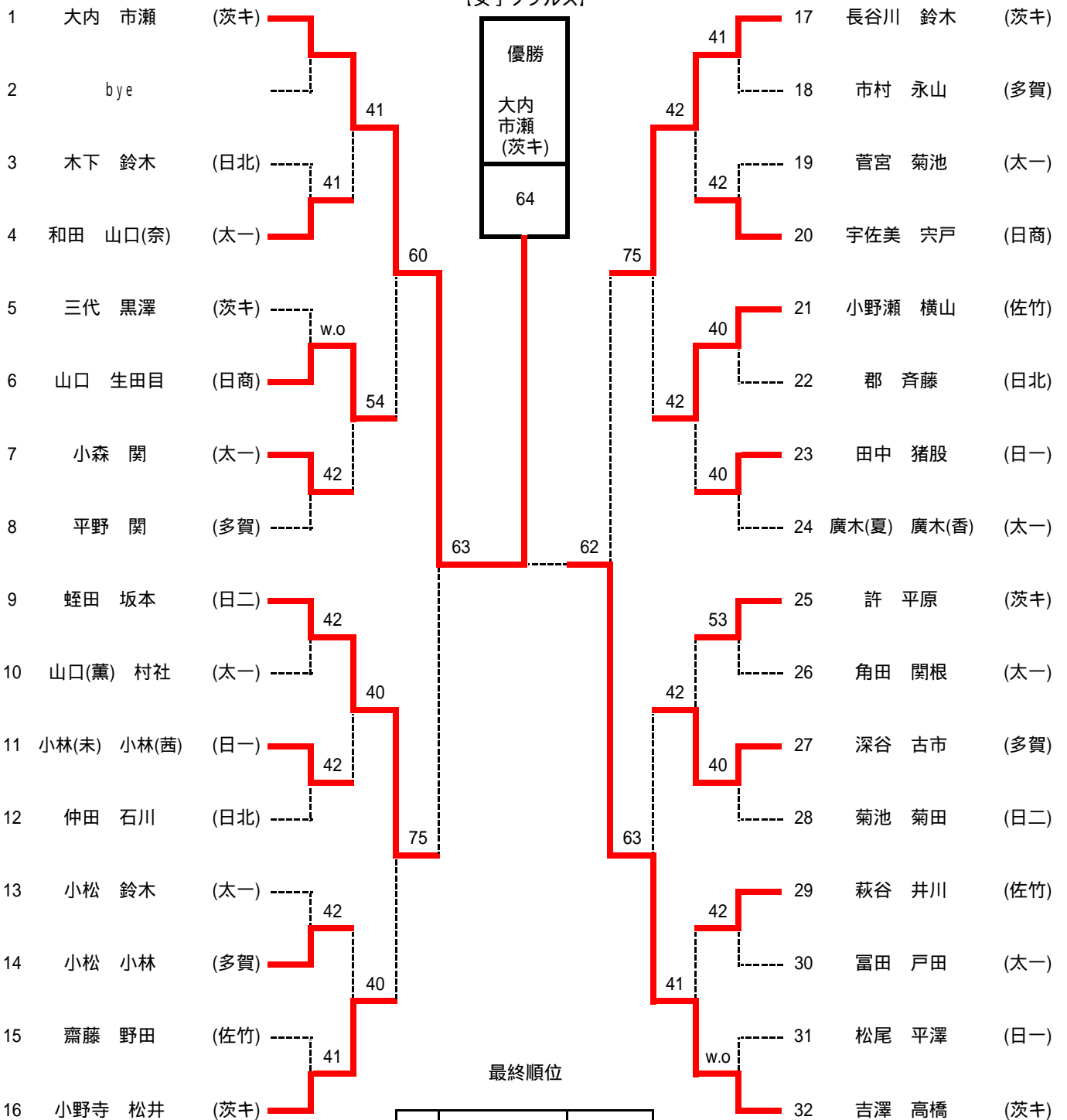
3位決定戦



7位決定戦



【女子ダブルス】



1	大内 市瀬	(茨キ)
2	吉澤 高橋	(茨キ)
3	長谷川 鈴木	(茨キ)
4	蛭田 坂本	(日二)

3位決定戦

