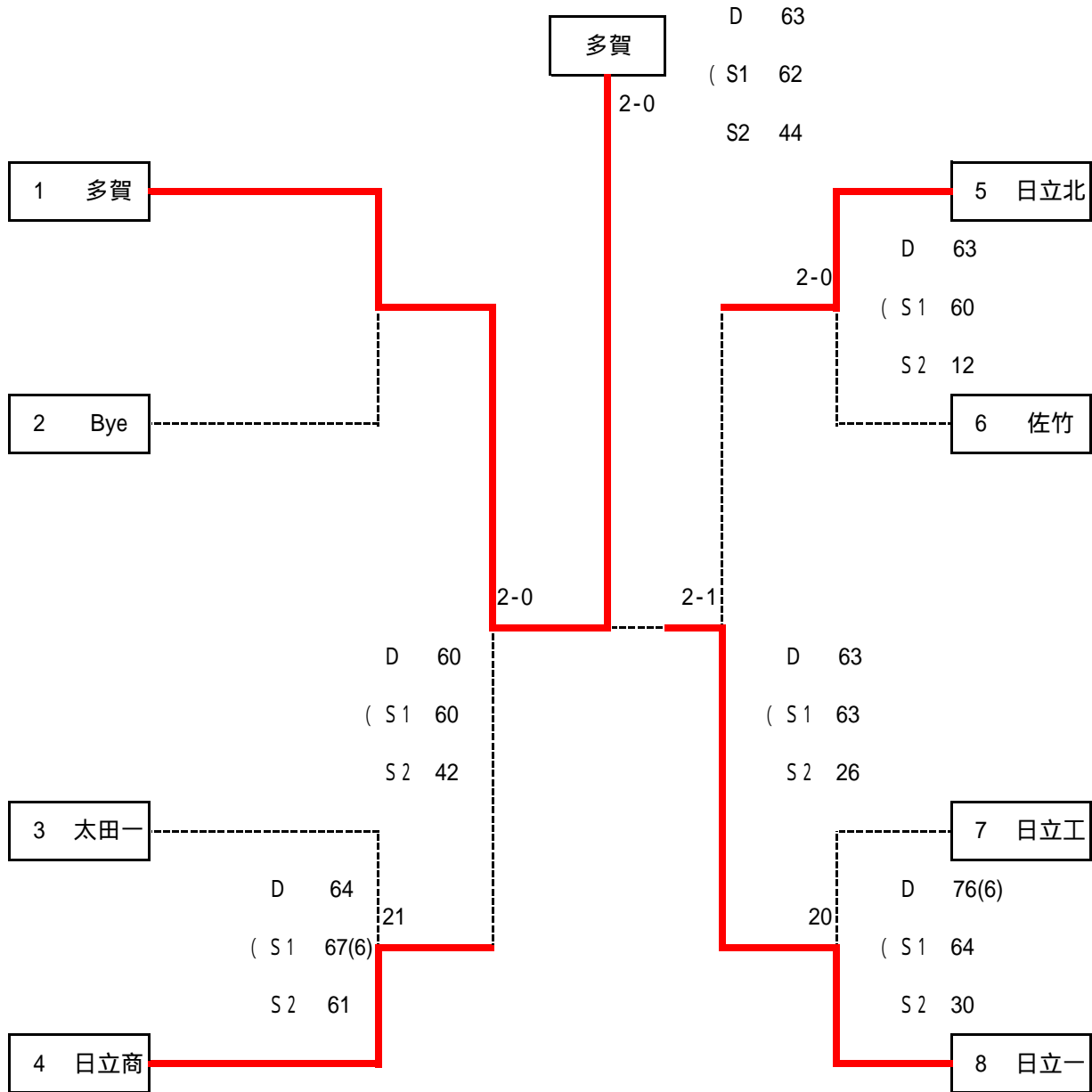
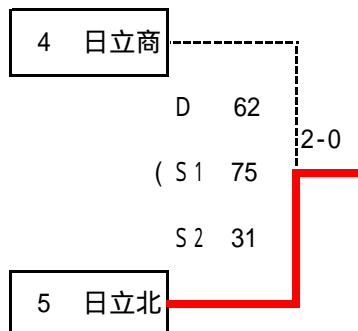


【男子 団体戦】



〔男子 団体3位決定戦〕



〔男子 団体2位決定戦〕

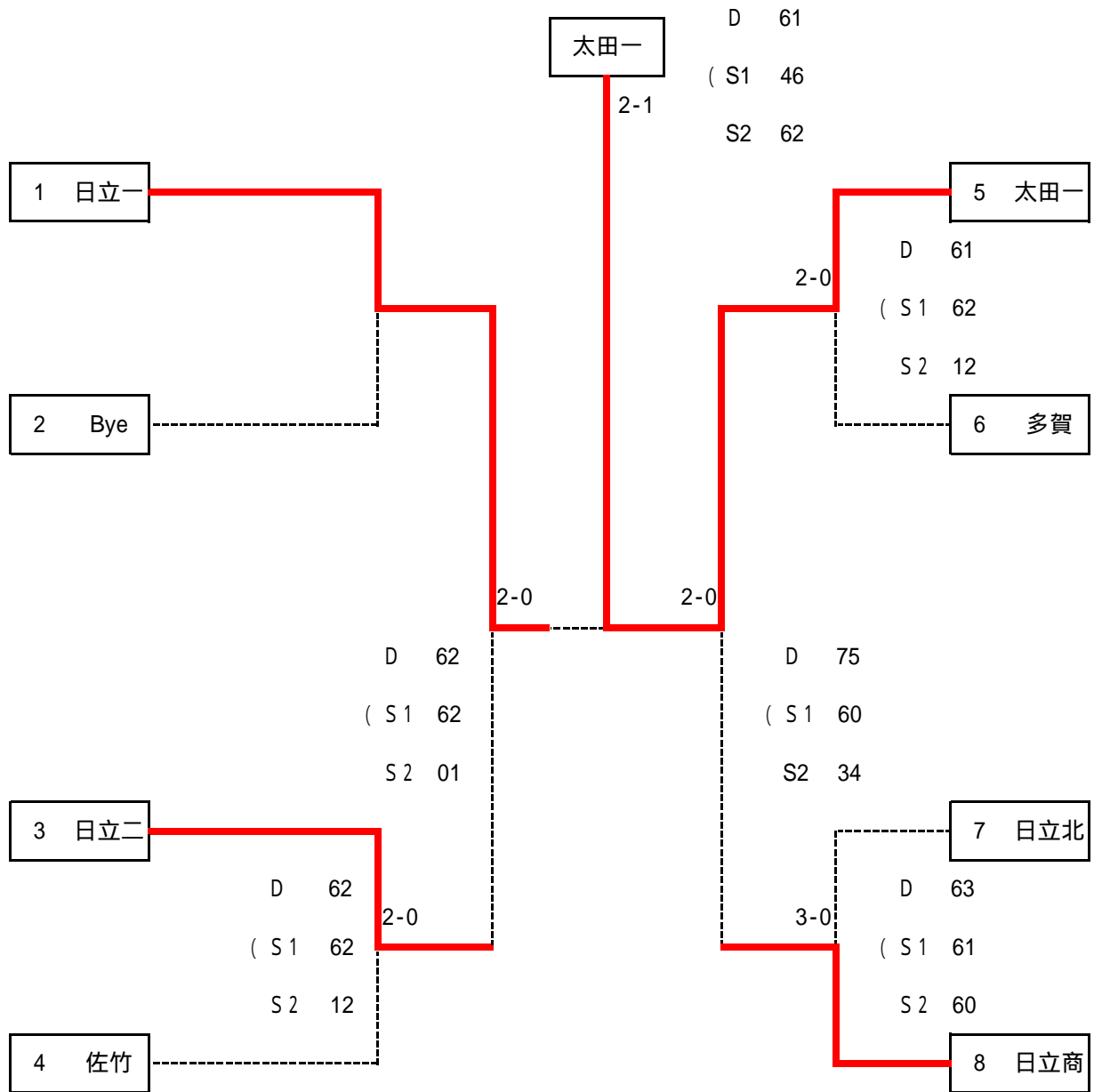
今回は、なし

〔男子 団体順位〕

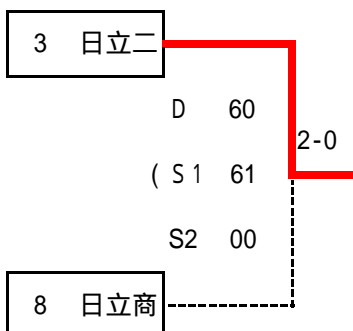
県推薦	茨刊
県進出	1 多賀
県進出	2 日立一
	3 日立北

2位決定戦は、決勝の敗者と3位決定戦の勝者が直接対戦していない場合に行う。

【女子 団体戦】



〔女子 団体3位決定戦〕



〔女子 団体順位〕

県推薦	茨刊
県進出	1 太田一
県進出	2 日立一
県進出	3 日立二