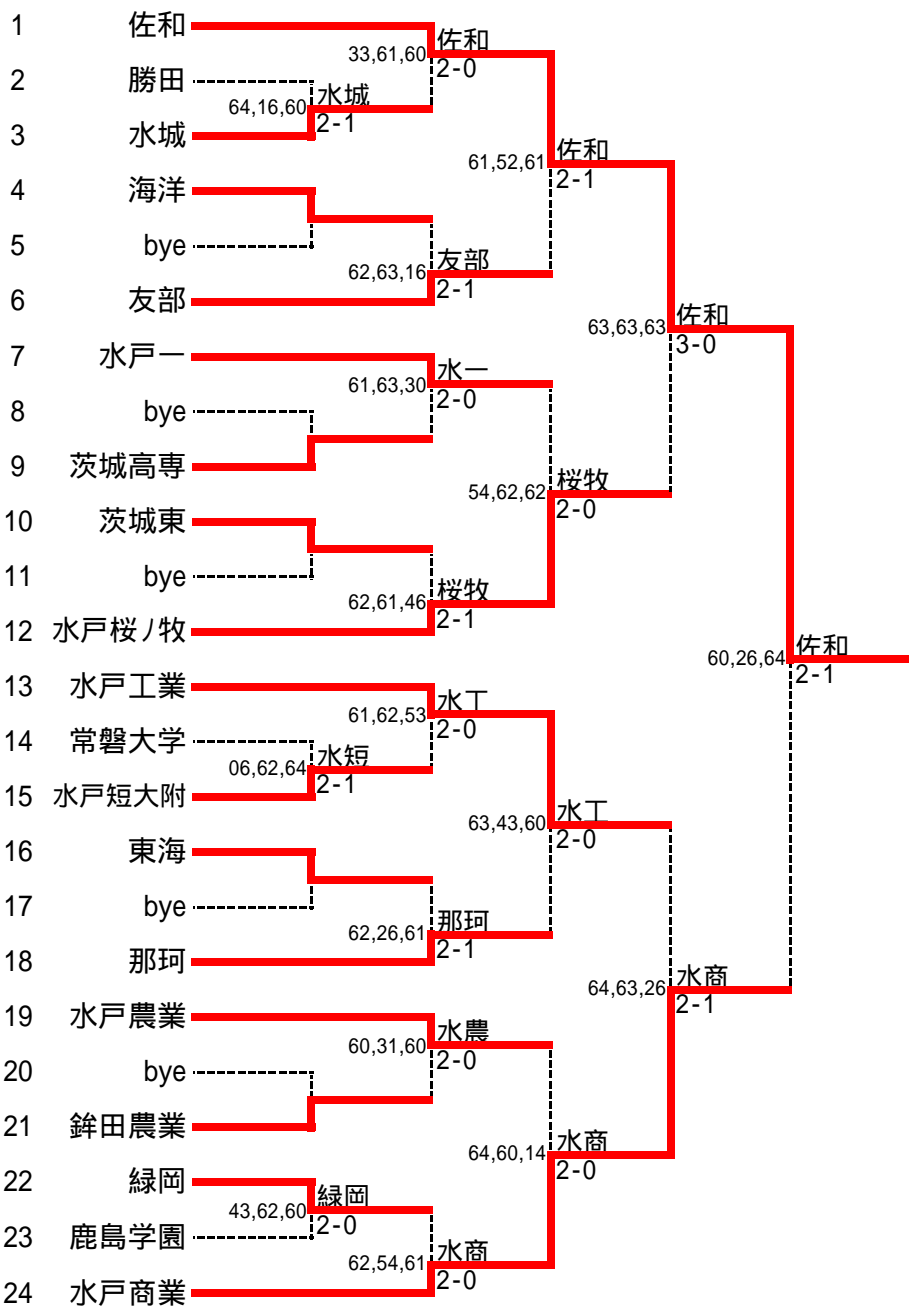


平成19年度関東高校テニス大会水戸地区予選会
男子団体 (推薦2校と上位5校が県大会に出場)

4月21日(土) 笠松運動公園

対戦ごとの結果は、左から [ダブルス, シングルス1, シングルス2] の順に掲載

シード順位

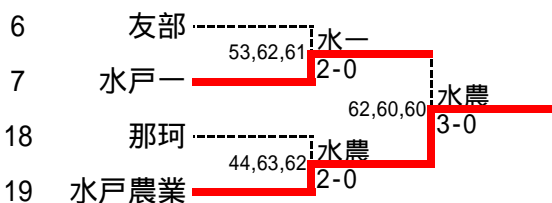


- 1 佐和
- 2 水戸商業
- 3 水戸工業
- 4 水戸桜ノ牧
- 5 水戸一
- 6 那珂
- 7 水戸農業

団体結果

推薦	茨城
推薦	清真学園
1位	佐和
2位	水戸商業
3位	水戸工業
4位	水戸桜ノ牧
5位	水戸農業
6位	水戸一
7位	那珂
8位	友部

5位決定戦



3位決定戦



7位決定戦



平成19年度関東高校テニス大会水戸地区予選会 男子団体 ランキング表

推薦 茨城

監督	梶 克治	学年	前
1	大山 真司	2	7
2	鈴木 翔	3	8
3	青木 大志	3	16
4	松村 龍太郎	2	
5	関根 孝矩	3	

推薦 清真学園

監督	竹内 比呂志	学年	前
1	大久保 宇悟	3	16
2	朝倉 康智	2	16
3	飯山 直樹	2	
4	塚本 英二郎	3	
5	芦沢 謙太	2	

1 佐和

監督	豊田 常明	学年	前
1	小澤 幸司	3	16
2	高村 俊	3	
3	大内 良馬	2	
4	小幡 耕平	2	
5	河島 豪胤	3	

2 勝田

監督	佐藤 秀俊	学年	前
1	黒澤 亮了	3	
2	金田 恭宏	2	
3	井上 康貴	2	
4	米川 諒	2	
5	久保田 洋平	2	

3 水城

監督	大重 友希江	学年	前
1	冨永 健太	3	
2	石川 貴之	3	
3	中根 一真	2	
4	生田 直己	3	
5	中島 靖行	2	

4 海洋

監督	奥原 直之	学年	前
1	北條 篤史	2	
2	川又 翼	3	
3	栗田 国土	3	
4	廣瀬 貴博	3	
5	立原 敦志	3	

6 友部

監督	柘植 琢也	学年	前
1	細谷 宗大	3	
2	箕輪 龍太郎	3	
3	田辺 龍平	3	
4	内田 忠士	3	
5	冨田 祥平	3	

7 水戸一

監督	住谷 博史	学年	前
1	加藤 和也	3	
2	根本 景太	3	
3	四倉 誠彌	3	
4	青木 佑太	3	
5	飯塚 涉	2	

9 茨城高専

監督	渡邊 義孝	学年	前
1	村山 晃一郎	2	
2	大村 洸平	2	
3	浅沼 雄大	2	
4	上久保 智行	2	
5	峯村 卓実	2	

10 茨城東

監督	桒渡 陽一	学年	前
1	上野 翔太	3	
2	青木 賢太	3	
3	飯田 直也	3	
4	石崎 裕太	3	
5	西宮 栄治	3	

12 水戸桜ノ牧

監督	石井 正治	学年	前
1	長田 淑晃	3	
2	石川 竜太郎	2	
3	住谷 和馬	3	
4	馬淵 裕太	3	
5	斉藤 佑樹	3	

13 水戸工業

監督	篠原 隆雄	学年	前
1	澁谷 祐貴	2	
2	飯田 拓樹	3	
3	高野 純	3	
4	田中 雄基	2	
5	田澤 真史	3	

14 常磐大学

監督	仲澤 貢一	学年	前
1	荻沼 和図	2	
2	田村 晃平	3	
3	鈴木 智康	3	
4	青木 美将	3	
5	早瀬 仁	3	

15 水戸短大附

監督	山本 信仁	学年	前
1	鷺谷 真弘	3	
2	石田 龍人	1	
3	大部 和正	3	
4	高畑 綾	3	
5	成島 卓	3	

16 東海

監督	宮山 和之	学年	前
1	永井 善丈	2	
2	大矢根 一貴	3	
3	杉田 優輝	2	
4	鈴木 裕之	3	
5	川崎 秀登	3	

18 那珂

監督	竹内 正子	学年	前
1	根本 大地	3	
2	澤幡 克馬	3	
3	小藺井 和樹	3	
4	中庭 達彦	3	
5	吉沢 知行	3	

19 水戸農業

監督	小室 明久	学年	前
1	福田 雄治	3	
2	真家 知弥	3	
3	小田倉 卓也	3	
4	染谷 隆介	3	
5	中庭 洋平	2	

21 鉾田農業

監督	高木 薫	学年	前
1	雉子沼 翔	2	
2	小沼 浩平	3	
3	黒沢 正樹	3	
4	吉田 匡寛	3	
5			

22 緑岡

監督	平野 泰博	学年	前
1	菊池 翔太	3	
2	佐川 匠	2	
3	吉成 貴史	3	
4	南口 翼	3	
5	榎本 多佳史	2	

23 鹿島学園

監督	古菅 都生	学年	前
1	黒澤 諒一	3	
2	渡辺 悠太	3	
3	石津 功平	3	
4	小嶋 諒	3	
5			

24 水戸商業

監督	小澤 嗣典	学年	前
1	宮部 将孝	3	16
2	北野 涼太	3	
3	水野 泰允	3	
4	塙 康平	2	
5	桧山 雄樹	3	

平成19年度関東高校テニス大会水戸地区予選会 男子団体 結果詳細

1回戦(1)

順	氏名	年	スコア	氏名	年	順
3	水城		2 - 1	勝田		2
D 1	富永 健太	3	- 4	井上 康貴	2	3
S1 2	石川 貴之	3		米川 諒	2	4
S2 4	生田 直己	3	- 0	黒澤 亮了	3	1
				金田 恭宏	2	2

1回戦(2)

順	氏名	年	スコア	氏名	年	順
15	水戸短大附		2 - 1	常磐大学		14
D 3	大部 和正	3	0 -	田村 晃平	3	2
S1 4	高畑 綾	3		鈴木 智康	3	3
S2 1	鷲谷 真弘	3	- 2	荻沼 和図	2	1
S2 2	石田 龍人	1	- 4	青木 美将	3	4

1回戦(3)

順	氏名	年	スコア	氏名	年	順
22	緑岡		2 - 0	鹿島学園		23
D 3	吉成 貴史	3	4 - 3	石津 功平	3	3
S1 4	南口 翼	3		小嶋 諒	3	4
S2 1	菊池 翔太	3	- 2	黒澤 諒一	3	1
S2 2	佐川 匠	2	- 0	渡辺 悠太	3	2

2回戦(1)

順	氏名	年	スコア	氏名	年	順
1	佐和		2 - 0	水城		3
D 3	大内 良馬	2	3 - 3	石川 貴之	3	2
S1 4	小幡 耕平	2		中根 一真	2	3
S2 1	小澤 幸司	3	- 1	富永 健太	3	1
S2 2	高村 俊	3	- 0	生田 直己	3	4

2回戦(2)

順	氏名	年	スコア	氏名	年	順
6	友部		2 - 1	海洋		4
D 3	田辺 龍平	3	- 2	栗田 国土	3	3
S1 4	内田 忠士	3		廣瀬 貴博	3	4
S2 1	細谷 宗大	3	- 3	北條 篤史	2	1
S2 2	箕輪 龍太郎	3	1 -	川又 翼	3	2

2回戦(3)

順	氏名	年	スコア	氏名	年	順
7	水戸一		2 - 0	茨城高専		9
D 4	青木 佑太	3	- 1	浅沼 雄大	2	3
S1 5	飯塚 渉	2		上久保 智行	2	4
S2 1	加藤 和也	3	- 3	村山 晃一郎	2	1
S2 3	四倉 誠彌	3	3 - 0	大村 晃平	2	2

2回戦(4)

順	氏名	年	スコア	氏名	年	順
12	水戸桜ノ牧		2 - 1	茨城東		10
D 4	馬淵 裕太	3	- 2	飯田 直也	3	3
S1 5	斉藤 佑樹	3		石崎 裕太	3	4
S2 1	石川 竜太郎	2	- 1	上野 翔太	3	1
S2 3	住谷 和馬	3	4 -	青木 賢太	3	2

2回戦(5)

順	氏名	年	スコア	氏名	年	順
13	水戸工業		2 - 0	水戸短大附		15
D 3	高野 純	3	- 1	大部 和正	3	3
S1 4	田中 雄基	2		高畑 綾	3	4
S2 1	澁谷 祐貴	2	- 2	鷲谷 真弘	3	1
S2 2	飯田 拓樹	3	5 - 3	石田 龍人	1	2

2回戦(6)

順	氏名	年	スコア	氏名	年	順
18	那珂		2 - 1	東海		16
D 3	小園井 和樹	3	- 2	大矢根 一貴	3	2
S1 4	中庭 達彦	3		鈴木 裕	3	4
S2 1	根本 大地	3	2 -	永井 善丈	2	1
S2 2	澤幡 克馬	3	- 1	杉田 優輝	2	3

2回戦(7)

順	氏名	年	スコア	氏名	年	順
19	水戸農業		2 - 0	鉾田農業		21
D 2	真家 知弥	3	- 0	黒沢 正樹	3	3
S1 1	福田 雄治	3		吉田 匡寛	3	4
S2 3	小田倉 卓也	3	3 - 1	雉子 沼羽	2	1
S2 4	染谷 隆介	3	- 0	小沼 浩平	3	2

2回戦(8)

順	氏名	年	スコア	氏名	年	順
24	水戸商業		2 - 0	緑岡		22
D 3	水野 泰允	3	- 2	吉成 貴史	3	3
S1 4	塙 康平	2		南口 翼	3	4
S2 1	宮部 将孝	3	5 - 4	菊池 翔太	3	1
S2 2	北野 涼太	3	- 1	佐川 匠	2	2

3回戦(1)

順	氏名	年	スコア	氏名	年	順
1	佐和		2 - 0	友部		6
D 3	大内 良馬	2	- 1	田辺 龍平	3	3
S1 4	小幡 耕平	2		内田 忠士	3	4
S2 1	小澤 幸司	3	5 - 2	細谷 宗大	3	1
S2 2	高村 俊	3	- 1	箕輪 龍太郎	3	2

3回戦(2)

順	氏名	年	スコア	氏名	年	順
12	水戸桜ノ牧		2 - 0	水戸一		7
D 4	馬淵 裕太	3	5 - 4	青木 佑太	3	4
S1 5	斉藤 佑樹	3		飯塚 渉	2	5
S2 1	石川 竜太郎	2	- 2	加藤 和也	3	1
S2 3	住谷 和馬	3	- 2	四倉 誠彌	3	3

3回戦(3)

順	氏名	年	スコア	氏名	年	順
13	水戸工業		2 - 0	那珂		18
D 3	高野 純	3	- 3	小園井 和樹	3	3
S1 4	田中 雄基	2		中庭 達彦	3	4
S2 1	澁谷 祐貴	2	4 - 3	根本 大地	3	1
S2 2	飯田 拓樹	3	- 0	澤幡 克馬	3	2

3回戦(4)

順	氏名	年	スコア	氏名	年	順
24	水戸商業		2 - 0	水戸農業		19
D 3	水野 泰允	3	- 4	小田倉 卓也	3	3
S1 4	塙 康平	2		真家 知弥	3	2
S2 1	宮部 将孝	3	- 0	福田 雄治	3	1
S2 2	北野 涼太	3	1 - 4	染谷 隆介	3	4

5~8コンソレーション(1)

順	氏名	年	スコア	氏名	年	順
7	水戸一		2 - 0	友部		6
D 4	青木 佑太	3	5 - 3	田辺 龍平	3	3
S1 5	飯塚 渉	2		内田 忠士	3	4
S2 1	加藤 和也	3	- 2	細谷 宗大	3	1
S2 3	四倉 誠彌	3	- 1	箕輪 龍太郎	3	2

5~8コンソレーション(2)

順	氏名	年	スコア	氏名	年	順
19	水戸農業		2 - 0	那珂		18
D 1	福田 雄治	3	4 - 4	小園井 和樹	3	3
S1 2	真家 知弥	3		中庭 達彦	3	4
S2 3	小田倉 卓也	3	- 3	根本 大地	3	1
S2 4	染谷 隆介	3	- 2	澤幡 克馬	3	2

準決勝(1)

順	氏名	年	スコア	氏名	年	順
1	佐和		3 - 0	水戸桜ノ牧		12
D 3	大内 良馬	2	- 3	長田 淑晃	3	1
S1 4	小幡 耕平	2		斉藤 佑樹	3	5
S2 1	小澤 幸司	3	- 3	石川 竜太郎	2	2
S2 2	高村 俊	3	- 3	住谷 和馬	3	3

準決勝(2)

順	氏名	年	スコア	氏名	年	順
24	水戸商業		2 - 1	水戸工業		13
D 3	水野 泰允	3	- 4	田中 雄基	2	4
S1 4	塙 康平	2		田澤 真史	3	5
S2 1	宮部 将孝	3	- 3	澁谷 祐貴	2	1
S2 2	北野 涼太	3	2 -	飯田 拓樹	3	2

7位決定戦

順	氏名	年	スコア	氏名	年	順
18	那珂		2 - 0	友部		6
D 3	小園井 和樹	3	- 2	田辺 龍平	3	3
S1 4	中庭 達彦	3		内田 忠士	3	4
S2 1	根本 大地	3	5 - 4	細谷 宗大	3	1
S2 5	吉沢 知行	3	- 2	富田 祥平	3	5

5位決定戦

順	氏名	年	スコア	氏名	年	順
19	水戸農業		3 - 0	水戸一		7
D 2	真家 知弥	3	- 2	青木 佑太	3	4
S1 1	福田 雄治	3		飯塚 渉	2	5
S2 3	小田倉 卓也	3	- 0	加藤 和也	3	1
S2 4	染谷 隆介	3	- 2	四倉 誠彌	3	3

3位決定戦

順	氏名	年	スコア	氏名	年	順
13	水戸工業		2 - 0	水戸桜ノ牧		12
D 4	田中 雄基	2	6 - 5	馬淵 裕太	3	4
S1 5	田澤 真史	3		斉藤 佑樹	3	5
S2 1	澁谷 祐貴	2	- 2	石川 竜太郎	2	2
S2 2	飯田 拓樹	3	- 3	住谷 和馬	3	3

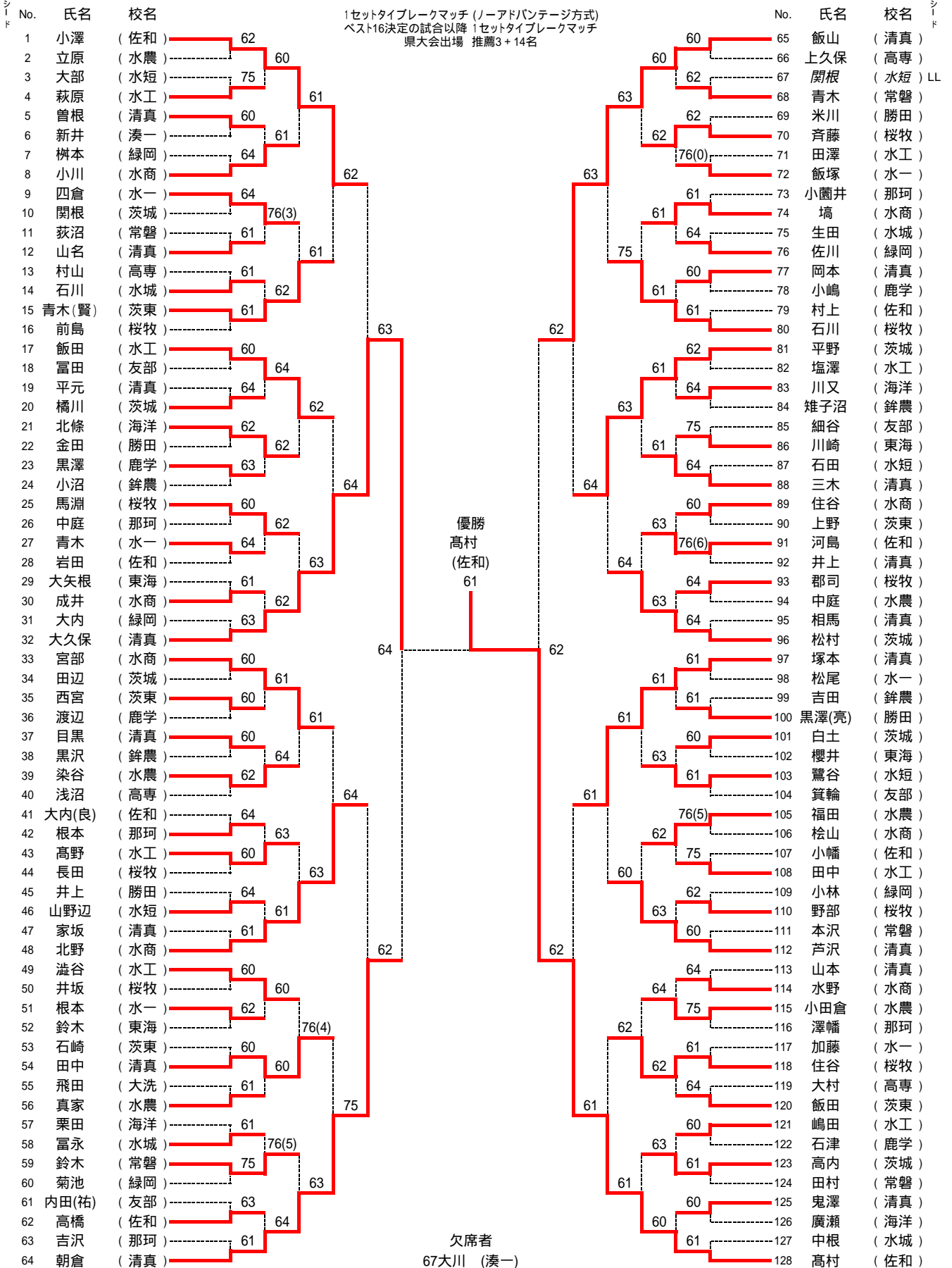
決勝

順	氏名	年	スコア	氏名	年	順
1	佐和		2 - 1	水戸商業		24
D 3	大内 良馬	2	- 0	水野 泰允	3	3
S1 4	小幡 耕平	2		塙 康平	2	4
S2 1	小澤 幸司	3	2 -	宮部 将孝	3	1
S2 2	高村 俊	3	- 4	北野 涼太	3	2

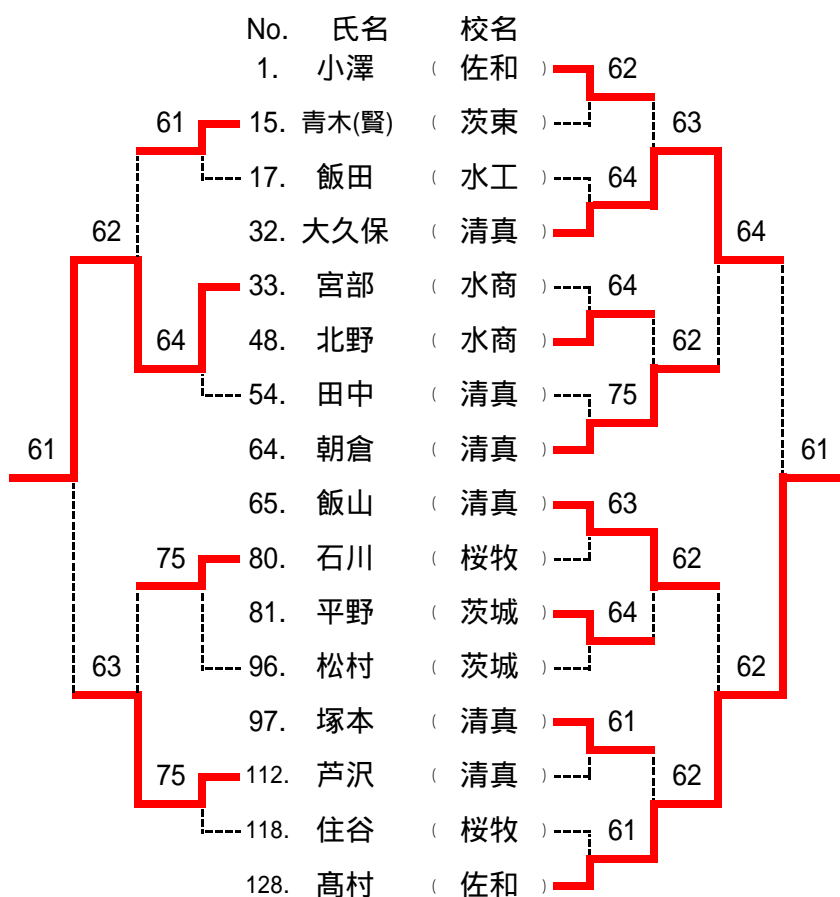
男子シングルス

平成19年度 関東高校テニス大会水戸地区予選会
 平成19年4月20日(金) 21日(土) 22日(日)
 笠松運動公園テニスコート

推薦 大山 真司 (茨城)
 鈴木 翔 (茨城)
 青木 大志 (茨城)

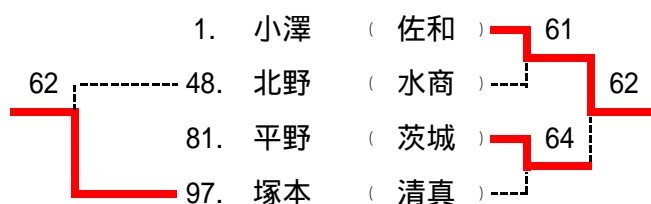


男子シングルス 順位決定戦 (推薦3名と上位14名が県大会に出場)

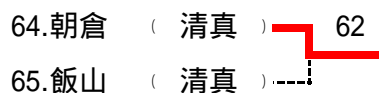


順位		
推薦	大山 真司	(茨城)
推薦	鈴木 翔	(茨城)
推薦	青木 大志	(茨城)
1	高村 俊	(佐和)
2	大久保 宇悟	(清真)
3	朝倉 康智	(清真)
4	飯山 直樹	(清真)
5	小澤 幸司	(佐和)
6	平野 太郎	(茨城)
7	塚本 英二郎	(清真)
8	北野 涼太	(水商)
9	宮部 将孝	(水商)
10	芦沢 謙太	(清真)
11	青木 賢太	(茨東)
12	石川 竜太郎	(桜牧)
13	田中 康揮	(清真)
14	住谷 和馬	(桜牧)
15	飯田 拓樹	(水工)
16	松村 龍太郎	(茨城)

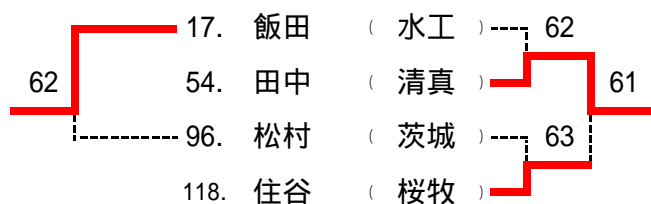
5~8位決定戦



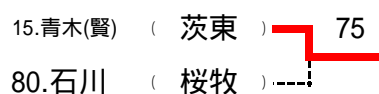
3・4位決定戦



13~16位決定戦



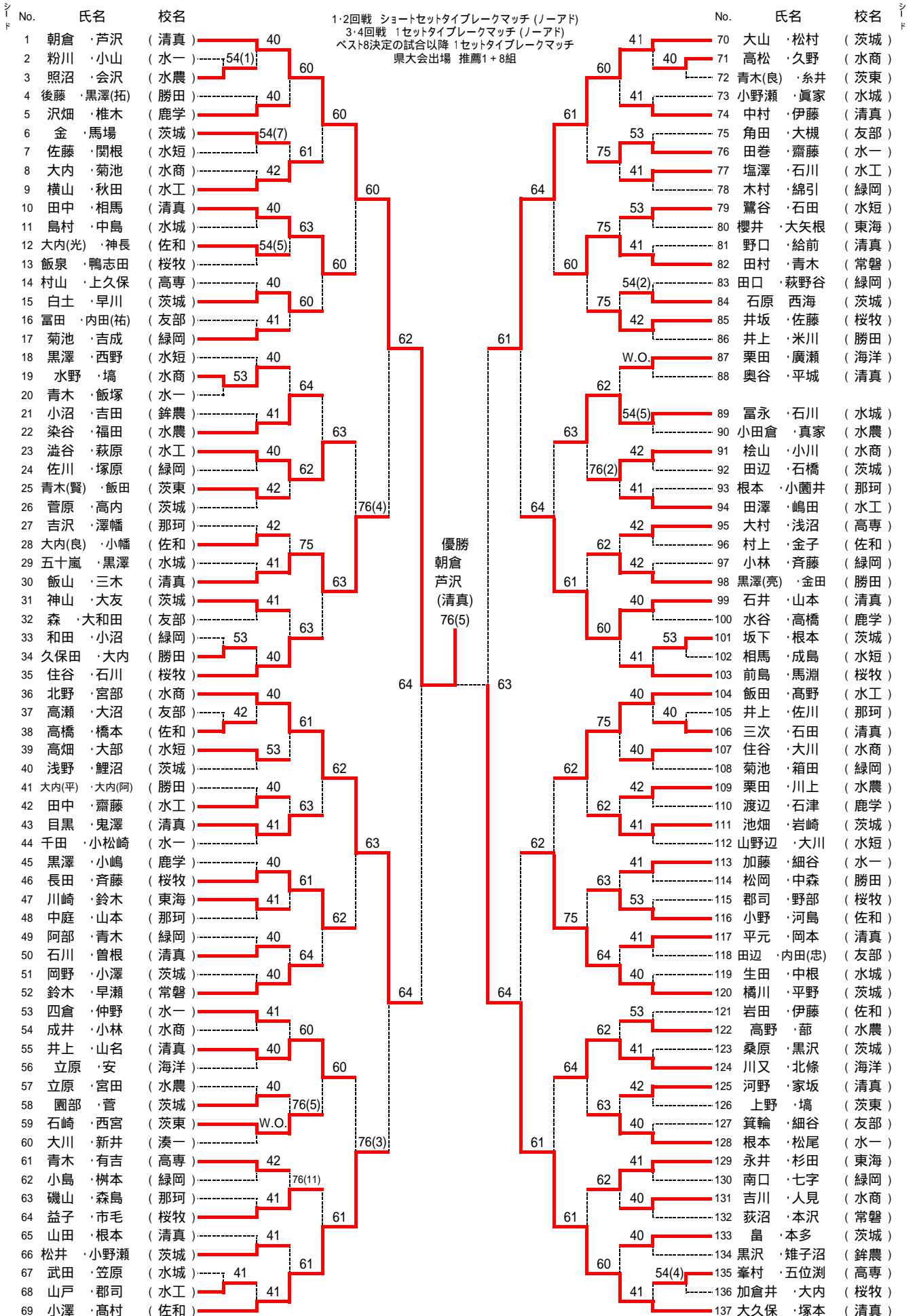
11・12位決定戦



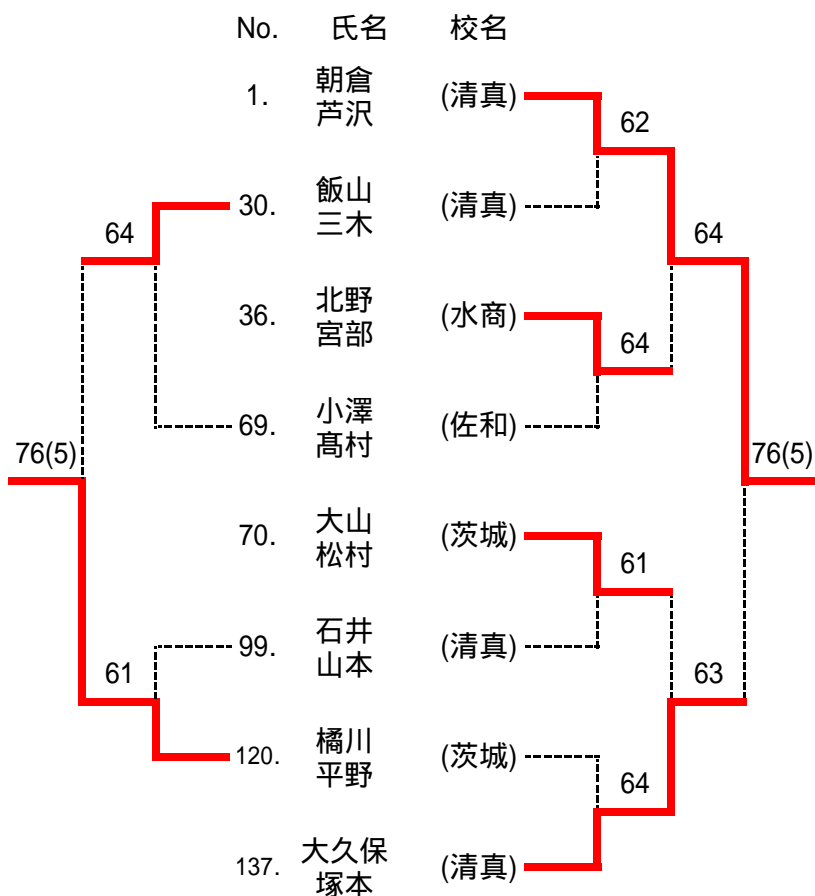
男子ダブルス

平成19年度 関東高校テニス大会水戸地区予選会
平成19年4月20日(金) 22日(日) 予備日24(火)
笠松運動公園テニスコート

推薦 鈴木・青木 (茨城)

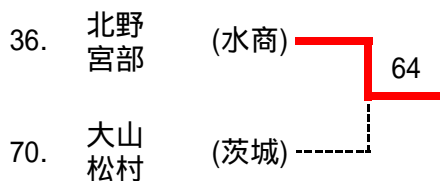


男子ダブルス 順位決定戦 (推薦1組と上位8組が県大会に出場)



順位		
推薦	鈴木 翔 青木 大志	(茨城)
1	朝倉 康智 芦沢 謙太	(清真)
2	大久保 宇悟 塚本 英二郎	(清真)
3	北野 涼太 宮部 将孝	(水商)
4	大山 真司 松村 龍太郎	(茨城)
5	橘川 裕樹 平野 太郎	(茨城)
6	飯山 直樹 三木 峻介	(清真)
7	小澤 幸司 高村 俊	(佐和)
8	石井 成将 山本 翔也	(清真)

3・4位決定戦



7・8位決定戦

