

男子ダブルス

平成17年度新人テニス大会水戸地区予選会  
平成17年9月16日(金) 19日(月) 笠松運動公園テニスコート

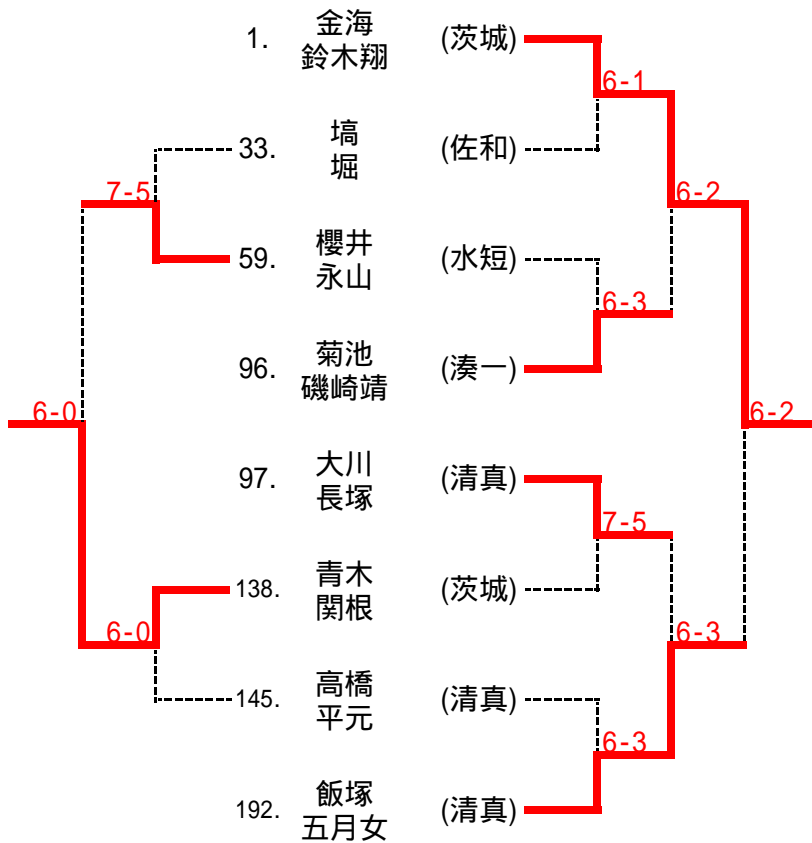
推薦 なし

1セットタイブレークマッチ(ノーアドバンテージ方式)  
ベスト8決定の試合以降、1セットタイブレークマッチ  
県大会出場 6組

No.	氏名	校名	No.	氏名	校名		
1.	金海 鈴木翔	(茨城)	97.	大川 長塚	(清真)		
2.	村上 天海	(水一)	62	60	98.	益子 江幡	(桜牧)
3.	川上 黒田	(水農)	60	60	99.	高畑 大部	(水短)
4.	香取 額賀	(鹿学)	61	64	100.	小坂 錦木	(那珂)
5.	鈴木裕 川崎	(東海)	64	61	101.	塩澤 石川	(水工)
6.	古市 相馬	(水短)	60	61	102.	富岡 伊藤	(佐和)
7.	福田 佐々木	(水城)	63	63	103.	橋本 田所	(勝田)
8.	bye	( )	63	63	104.	bye	( )
9.	谷田部 桧山	(水商)	62	62	105.	鳥羽田 石原	(茨城)
10.	川又 廣瀬	(海洋)	62	62	106.	菊池 栗田	(水農)
11.	高橋 橋本	(佐和)	62	62	107.	白井 菅谷	(水城)
12.	山名 曾根	(清真)	60	62	108.	水野 小池	(水商)
13.	箕輪 田辺	(友部)	61	61	109.	荒井 桧山	(常磐)
14.	bye	( )	61	61	110.	bye	( )
15.	田口 渡邊	(水一)	62	62	111.	岡崎 池田	(佐和)
16.	雨谷 田澤	(水工)	76(3)	60	112.	大貴 井上	(高専)
17.	佐川 砂押	(桜牧)	60	63	113.	中島 轟	(水城)
18.	木村 安	(湊一)	63	64	114.	根本 川野辺	(緑岡)
19.	清水 米田	(水城)	62	63	115.	西宮 大松	(茨東)
20.	bye	( )	62	63	116.	bye	( )
21.	田畑 成島	(水短)	61	64	117.	四倉 大賀	(水一)
22.	松林 小澤	(茨城)	63	60	118.	庄司 白土	(湊一)
23.	大高 中庭	(那珂)	60	61	119.	立石 吉沢	(那珂)
24.	寺門 井坂	(緑岡)	61	61	120.	柴田 田沢	(桜牧)
25.	木村 青木	(常磐)	64	63	121.	塚本 福田	(水城)
26.	富山 岩淵	(水短)	60	64	122.	桐原 後藤	(那珂)
27.	渡辺 石津	(鹿学)	63	61	123.	市川 雙淵	(桜牧)
28.	小園井 根本	(那珂)	64	60	124.	久保田 倉持	(水短)
29.	bye	( )	64	61	125.	bye	( )
30.	鈴木 秋山	(緑岡)	75	61	126.	小林 檀山	(山商)
31.	伊藤 森川	(神栖)	61	62	127.	河島 高村	(佐和)
32.	糸井 大高	(東海)	61	64	128.	小川 糸澤	(東海)
33.	塙 堀	(佐和)	61	61	129.	町田 中村	(湊二)
34.	栗原 市村	(水城)	62	61	130.	菊池 大関	(緑岡)
35.	bye	( )	62	61	131.	bye	( )
36.	五十嵐 横須賀	(水一)	76(3)	62	132.	浦井 河村	(常磐)
37.	戸越 黒澤	(勝田)	61	61	133.	小沼 吉田	(鉾農)
38.	吉成 福田	(水農)	61	64	134.	眞家 小田倉	(水農)
39.	塩谷 松本	(高専)	64	62	135.	生田 大谷	(水城)
40.	高橋 長岡	(山商)	61	63	136.	竹江 加藤	(水一)
41.	bye	( )	61	63	137.	bye	( )
42.	佐伯 浦川	(友部)	75	64	138.	青木 関根	(茨城)
43.	内藤 平澤	(緑岡)	60	62	139.	寺門 宮部	(水商)
44.	佐久間 勝村	(桜牧)	76(1)	60	140.	塚本 大久保	(清真)
45.	海老沢 青木	(茨東)	75	61	141.	小林 内田祐	(友部)
46.	横山 嶋田	(水工)	61	62	142.	長峰 小畑	(鹿学)
47.	鈴木理太 岩下	(茨城)	60	62	143.	吉成 郡司	(緑岡)
48.	村松 大貴	(水商)	62	63	144.	加部東 河西	(桜牧)
49.	菊池 北野	(水商)	60	64	145.	高橋 平元	(清真)
50.	益子 小池	(水城)	W.O.	64	146.	中崎 益子	(常磐)
51.	大矢根 桜井	(東海)	61	60	147.	野上 西原	(佐和)
52.	鈴木 郡司	(常磐)	61	61	148.	七字 南口	(緑岡)
53.	菊池 神永	(高専)	76(5)	61	149.	鳥田 矢萩	(茨城)
54.	猿田 小森	(水一)	64	60	150.	野々村 張替	(水城)
55.	柴田 菅原	(茨城)	76(4)	60	151.	細谷 内田忠	(友部)
56.	bye	( )	63	75	152.	岡田 染谷	(水農)
57.	住谷 前島	(桜牧)	63	75	153.	大畑 中野	(水短)
58.	坪 石川	(緑岡)	64	60	154.	井坂 齋藤	(桜牧)
59.	桜井 永山	(水短)	60	76(4)	155.	菅野 増子	(緑岡)
60.	小島 黒澤	(鹿学)	64	63	156.	梅園 金沢	(東海)
61.	菊池 小田部	(那珂)	61	64	157.	根本 高橋	(鹿学)
62.	bye	( )	61	64	158.	bye	( )
63.	藤田 小嶋	(水城)	64	63	159.	松海 津島	(水商)
64.	三浦 黒沢	(鉾農)	62	64	160.	清水 松島	(那珂)
65.	佐々 菊池	(海洋)	64	60	161.	三塚 森島	(水工)
66.	石川 井上	(清真)	76(2)	62	162.	軍司 林	(桜牧)
67.	谷田部 東ヶ崎	(水工)	63	61	163.	山田 清水	(水一)
68.	bye	( )	63	64	164.	bye	( )
69.	小澤 関根	(佐和)	62	62	165.	石川貴 富永	(水城)
70.	根本 青木	(水一)	63	60	166.	会沢 磯崎裕	(湊一)
71.	眞子 西海	(茨城)	60	62	167.	齊藤 高崎	(勝田)
72.	鈴木 高橋	(大洗)	63	63	168.	大沢 望月	(茨城)
73.	飯田 新堀	(緑岡)	62	61	169.	佐藤 世古口	(水一)
74.	高野倉 岡野	(茨城)	62	62	170.	宮田 馬淵	(桜牧)
75.	長田 楠	(桜牧)	64	64	171.	上野 荒井	(茨東)
76.	鴨志田 鈴木	(水城)	61	62	172.	奉村 中村	(水短)
77.	bye	( )	61	62	173.	bye	( )
78.	鷺谷 須沢	(水短)	64	75	174.	高橋 宮田	(水城)
79.	鈴木一 山崎	(東海)	60	64	175.	栗田 成田	(海洋)
80.	井上 出沼	(鹿学)	60	64	176.	大和田 植田	(緑岡)
81.	田村 早瀬	(常磐)	62	62	177.	割沼 大山	(茨城)
82.	東ヶ崎 松竹	(高専)	62	76(8)	178.	蓮沼 石崎	(那珂)
83.	bye	( )	63	60	179.	bye	( )
84.	立柳 岡崎	(山商)	63	62	180.	野口 石井	(鹿学)
85.	栗林 川松	(桜牧)	62	62	181.	岩田 小野	(佐和)
86.	鶏冠井 柴田	(佐和)	62	62	182.	川原井 高野	(水工)
87.	後藤 海老沢	(那珂)	64	75	183.	人見 飯嶋	(湊二)
88.	飯塚 小瀬	(水工)	64	61	184.	森田 内野	(神栖)
89.	bye	( )	63	61	185.	bye	( )
90.	広木 飛田	(茨城)	63	62	186.	鯉淵和 鯉淵健	(常磐)
91.	秋山 深作	(勝田)	62	62	187.	五位淵 池亀	(桜牧)
92.	眞子 茅根	(水一)	W.O.	62	188.	石川卓 田中	(水城)
93.	天海 立原	(水農)	64	64	189.	遅 林	(茨城)
94.	角田 富田	(友部)	64	60	190.	丸山 久保木	(高専)
95.	石崎 飯田	(茨東)	60	64	191.	菊池 澤幡	(那珂)
96.	菊池 磯崎瑞	(湊一)			192.	飯塚 五月女	(清真)

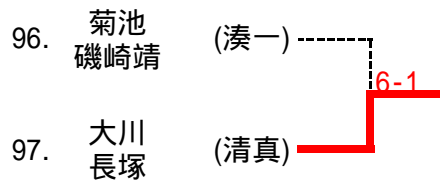
平成17年度新人テニス大会水戸地区予選会 9月16日(金)・19日(月) 笠松運動公園

男子ダブルス(上位6組が県大会に出場)

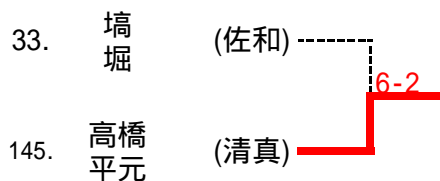


順位	
推薦	なし
1	金海 俊翔 (茨城) 鈴木 翔
2	飯塚 卓朗 (清真) 五月女 絢哉
3	大川 浩基 (清真) 長塚 大資
4	菊池 祥平 (湊一) 磯崎 靖
5	青木 大志 (茨城) 関根 孝矩
6	櫻井 淳 (水短) 永山 宗保
7	高橋 昌平 (清真) 平元 佑介
8	埴 祥吾 (佐和) 堀 晃平

3・4位決定戦



7・8位決定戦



女子ダブルス

平成17年度新人テニス大会水戸地区予選会

平成17年9月16日(金) 17日(土) 19日(月) 予備20日(火)

(ひたちなか総合公園テニスコート)

1セットタイブレークマッチ(ノーアドバンテージ方式)

ベスト8決定の試合以降、1セットタイブレークマッチ  
県大会出場 推薦1組+6組

推薦 阿久津・根本 (水商)

シ  
ド

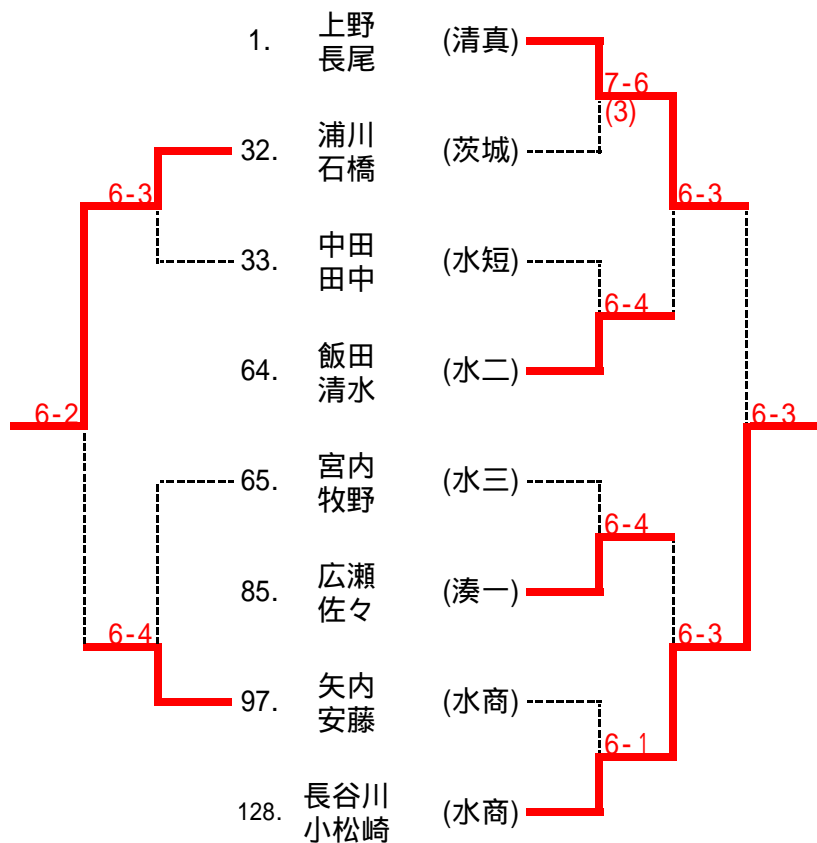
No.	氏名	校名
1.	上野・長尾	( 清真 )
2.	bye	( )
3.	木村・米川	( 水三 )
4.	海老澤・岡田	( 桜牧 )
5.	常井・宇留野	( 緑岡 )
6.	bye	( )
7.	bye	( )
8.	曾根・荘司	( 湊一 )
9.	廉谷・郡司	( 茨東 )
10.	bye	( )
11.	鬼沢・吉田	( 水商 )
12.	住谷・橋本	( 佐和 )
13.	田所・川崎	( 水二 )
14.	秋山・藤田	( 那珂 )
15.	bye	( )
16.	馬場・細谷	( 水一 )
17.	清水・瀧口	( 水三 )
18.	bye	( )
19.	菊池・藤枝	( 佐和 )
20.	東谷・勝間田	( 神栖 )
21.	内田・掛札	( 常磐 )
22.	bye	( )
23.	bye	( )
24.	大内・大嶋	( 東海 )
25.	佐藤・幸田	( 水一 )
26.	bye	( )
27.	bye	( )
28.	中野谷・保坂	( 水商 )
29.	江幡・及川	( 那珂 )
30.	白土・大内	( 湊一 )
31.	bye	( )
32.	浦川・石橋	( 茨城 )
33.	中田・田中	( 水短 )
34.	bye	( )
35.	秋山・杉山	( 水二 )
36.	市村・大久保	( 佐和 )
37.	星・大津	( 水三 )
38.	bye	( )
39.	bye	( )
40.	島根・磯崎	( 海洋 )
41.	金子・吉原	( 水商 )
42.	bye	( )
43.	中根・栗原	( 水一 )
44.	矢作・岩瀬	( 清真 )
45.	木村・後藤	( 那珂 )
46.	内田(梨)・佐藤	( 緑岡 )
47.	bye	( )
48.	立原・鴨志田	( 佐和 )
49.	浅野・益子	( 水商 )
50.	bye	( )
51.	石川・星野	( 桜牧 )
52.	倉田・内田	( 大成 )
53.	宮林・五月女	( 常磐 )
54.	前島・和田	( 水三 )
55.	bye	( )
56.	鈴木・木村	( 湊一 )
57.	小野瀬・菊池	( 山商 )
58.	bye	( )
59.	bye	( )
60.	本橋・郡	( 佐和 )
61.	猪野・川上	( 水一 )
62.	小沼・米倉	( 茨城 )
63.	bye	( )
64.	飯田・清水	( 水二 )

シ  
ド

No.	氏名	校名
65.	宮寄・多田	( 清真 )
66.	bye	( )
67.	内田(有)・荒山	( 緑岡 )
68.	猪股・江幡	( 水商 )
69.	藤井・山崎	( 水三 )
70.	bye	( )
71.	bye	( )
72.	小林・井口	( 水短 )
73.	中込・青木	( 那珂 )
74.	bye	( )
75.	菱沼・中川	( 大洗 )
76.	鈴木・川上	( 佐和 )
77.	川上・坂従	( 友部 )
78.	綿引・篠原	( 茨東 )
79.	bye	( )
80.	宮内・牧野	( 水三 )
81.	伊藤・打越	( 茨城 )
82.	bye	( )
83.	菅野・綿引	( 水一 )
84.	山田・綿引	( 水二 )
85.	広瀬・佐々	( 湊一 )
86.	雨澤・鈴木	( 桜牧 )
87.	bye	( )
88.	草野・井上	( 海洋 )
89.	山崎・島田	( 東海 )
90.	bye	( )
91.	bye	( )
92.	田所・飛田	( 佐和 )
93.	富山・本田	( 水三 )
94.	石川・市毛	( 那珂 )
95.	bye	( )
96.	海野・西藤	( 常磐 )
97.	矢内・安藤	( 水商 )
98.	bye	( )
99.	田中・照沼	( 水一 )
100.	平澤・木下	( 茨東 )
101.	松本・後藤	( 清真 )
102.	bye	( )
103.	bye	( )
104.	根本・金澤	( 湊一 )
105.	田村・小室	( 水二 )
106.	bye	( )
107.	bye	( )
108.	会沢・関	( 山商 )
109.	大関・平野	( 佐和 )
110.	佐川・中崎	( 水短 )
111.	bye	( )
112.	大川・照沼	( 水三 )
113.	栗田・堀江	( 那珂 )
114.	bye	( )
115.	加藤木・関根	( 水三 )
116.	吉田・在家	( 水一 )
117.	本多・木村	( 緑岡 )
118.	浅野・浅香	( 茨城 )
119.	bye	( )
120.	長洲・田丸	( 湊一 )
121.	石川・森	( 水二 )
122.	bye	( )
123.	bye	( )
124.	山本・川越	( 桜牧 )
125.	武士・高橋	( 常磐 )
126.	高橋・小室	( 佐和 )
127.	bye	( )
128.	長谷川・小松崎	( 水商 )

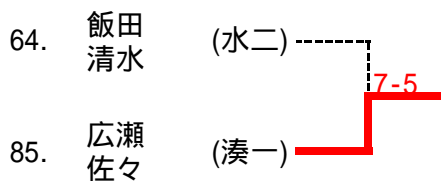
平成17年度新人テニス大会水戸地区予選会 9月16日(金)・19日(月) ひたちなか総合運動公園

女子ダブルス(推薦1組 + 上位6組が県大会に出場)

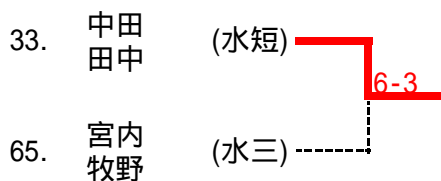


順位		
推薦	阿久津 朋 根本 亜希子	(水商)
1	長谷川 由貴 小松崎 茜	(水商)
2	上野 静香 長尾 未佳	(清真)
3	広瀬 瑠弥 佐々 友里江	(湊一)
4	飯田 優香 清水 麻沙美	(水二)
5	浦川 桃子 石橋 紗織	(石橋)
6	矢内 さおり 安藤 詩織	(水商)

3・4位決定戦



7・8位決定戦

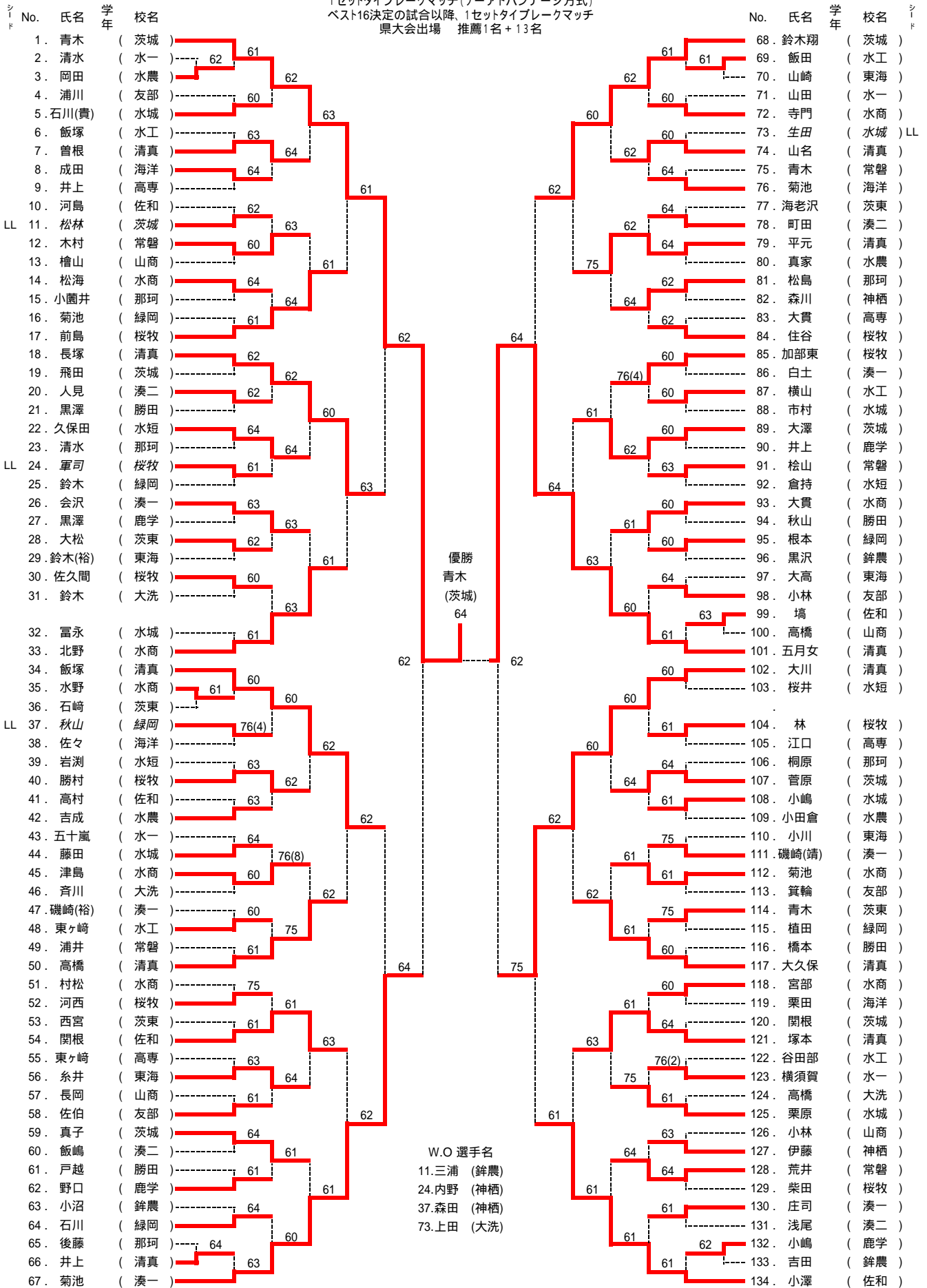


男子シングルス

平成17年度新人テニス大会水戸地区予選会  
平成17年9月17日(土)19日(月) 笠松運動公園テニスコート

推薦 金海 俊 (茨城)

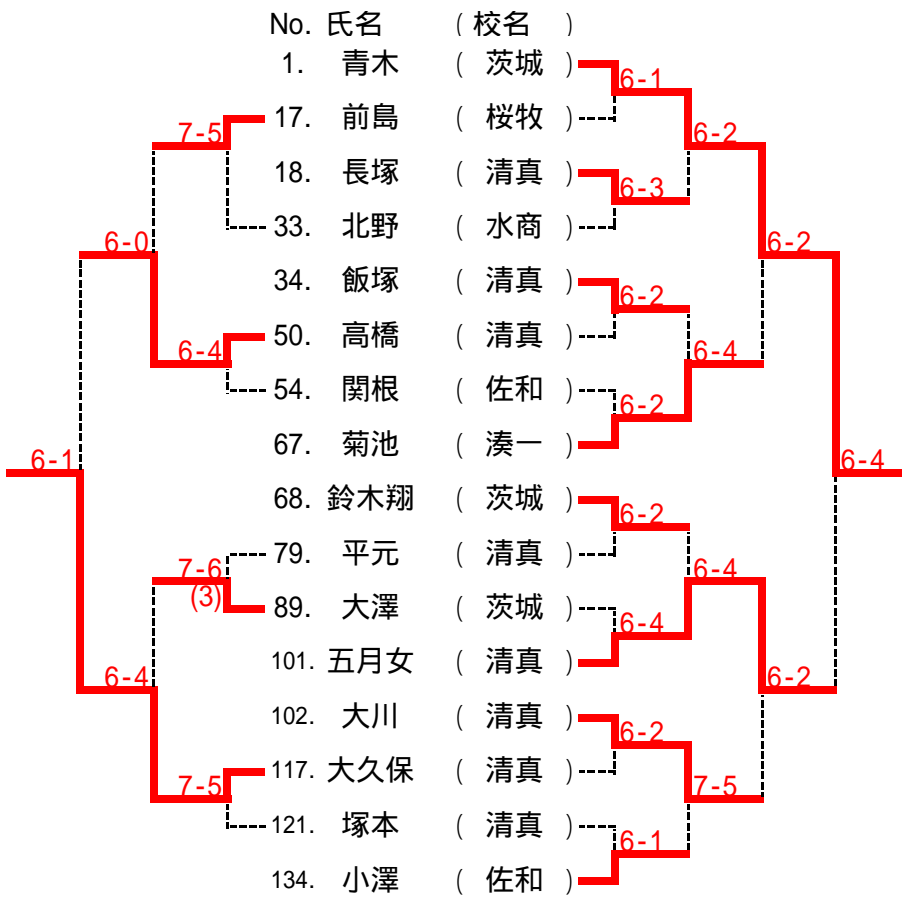
1セットタイブレークマッチ(ノードバンテージ方式)  
ベスト16決定の試合以降、1セットタイブレークマッチ  
県大会出場 推薦1名+13名



# 平成17年度新人テニス大会水戸地区予選会

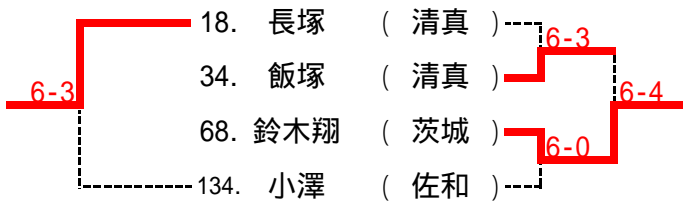
9月17日(土)・19日(月) 笠松運動公園

男子シングルス(推薦1名と上位13名が県大会に出場)

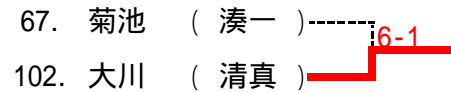


順位		
推薦	金海 俊	(茨城)
1.	青木 大志	(茨城)
2.	五月女 絢哉	(清真)
3.	大川 浩基	(清真)
4.	菊池 祥平	(湊一)
5.	鈴木 翔	(茨城)
6.	飯塚 卓朗	(清真)
7.	長塚 大資	(清真)
8.	小澤 幸司	(佐和)
9.	大久保 宇悟	(清真)
10.	高橋 昌平	(清真)
11.	大澤 尚登	(茨城)
12.	前島 達朗	(桜牧)
13.	北野 涼太	(水商)
14.	塚本 英二郎	(清真)
15.	関根 和寿	(佐和)
16.	平元 佑介	(清真)

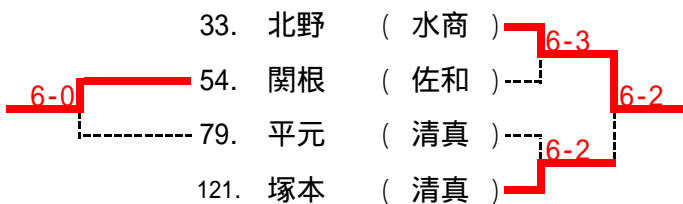
## 5~8位決定戦



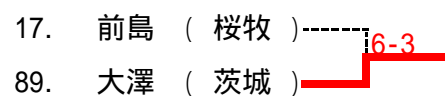
## 3・4位決定戦



## 13~16位決定戦



## 11・12位決定戦



女子シングルス

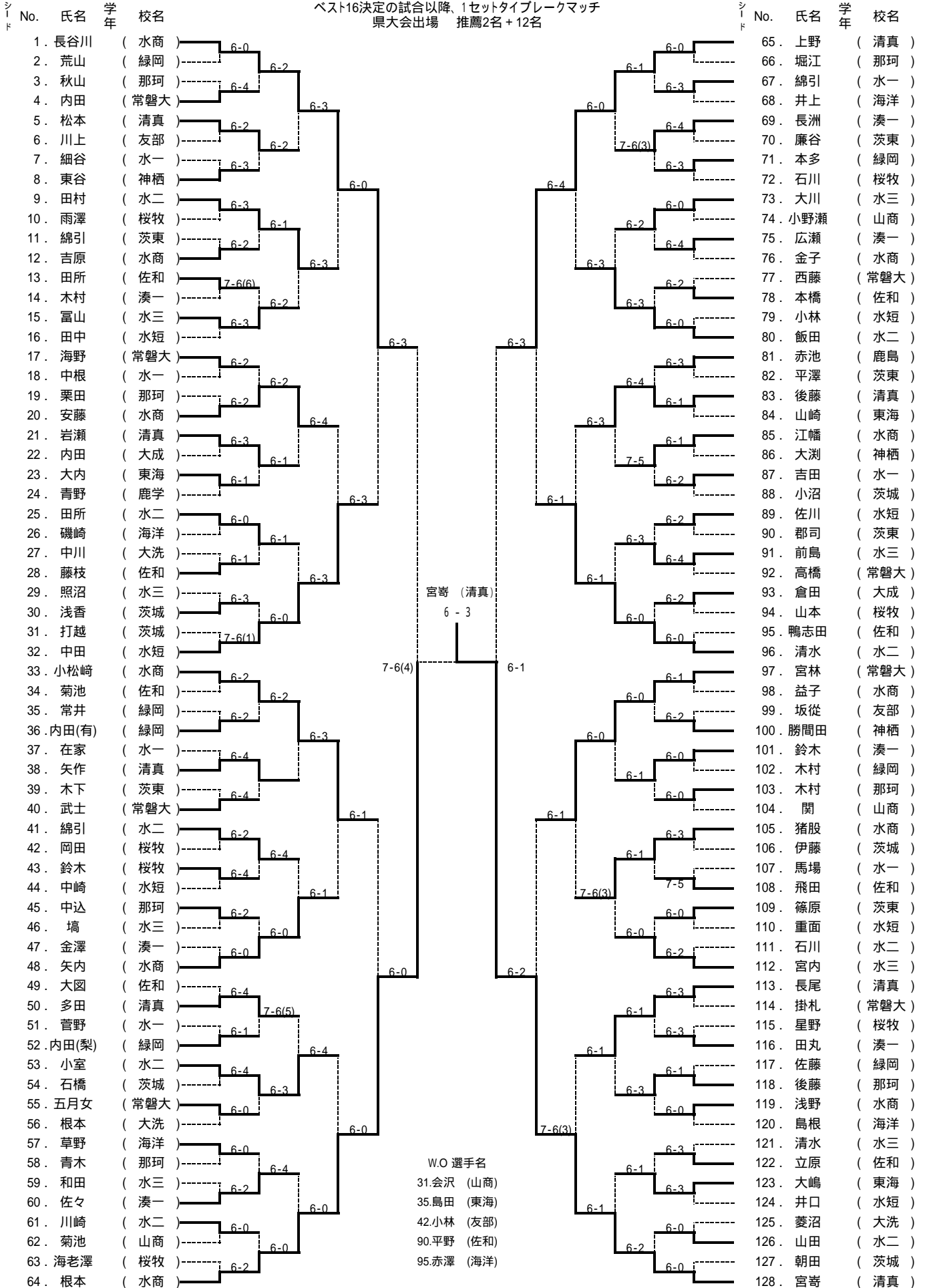
平成17年度新人戦テニス大会水戸地区予選会

平成17年9月16日(金)17日(土)19日(月)予備日20日(火)

(ひたちなか総合運動公園)

推薦 阿久津(水商)  
浦川(茨城)

1セットタイブレークマッチ(ノードバンテージ方式)  
ベスト16決定の試合以降、1セットタイブレークマッチ  
県大会出場 推薦2名+12名



# 平成17年度新人テニス大会水戸地区予選会

9月17日(土)・19日(月) ひたちなか総合運動公園

女子シングルス(推薦2名と上位12名が県大会に出場)

No.	氏名	(校名)
1.	長谷川	(水商)
9.	田村	(水二)
20.	安藤	(水商)
32.	中田	(水短)
33.	小松崎	(水商)
48.	矢内	(水商)
53.	小室	(水二)
64.	根本	(水商)
65.	上野	(清真)
80.	飯田	(水二)
83.	後藤	(清真)
96.	清水	(水二)
97.	宮林	(常磐)
105.	猪股	(水商)
113.	長尾	(清真)
128.	宮寄	(清真)

順位		
推薦	阿久津 朋	(水商)
推薦	浦川 桃子	(茨城)
1.	宮寄 日彩	(清真)
2.	根本 亜希子	(水商)
3.	上野 静香	(清真)
4.	長谷川 由貴	(水商)
5.	清水 麻沙美	(水二)
6.	小松崎 茜	(水商)
7.	宮林 美紀	(常磐)
8.	中田 理美	(水短)
9.	安藤 詩織	(水商)
10.	飯田 優香	(水二)
11.	猪股 なつ美	(水商)
12.	小室 友花	(水二)
13.	長尾 未佳	(清真)
14.	田村 美保	(水二)
15.	後藤 奏栄	(清真)
16.	矢内 さおり	(水商)

## 5~8位決定戦

32.	中田	(水短)
33.	小松崎	(水商)
96.	清水	(水二)
97.	宮林	(常磐)

## 3・4位決定戦

1.	長谷川	(水商)
65.	上野	(清真)

## 13~16位決定戦

9.	田村	(水二)
48.	矢内	(水商)
83.	後藤	(清真)
113.	長尾	(清真)

## 11・12位決定戦

53.	小室	(水二)
105.	猪股	(水商)