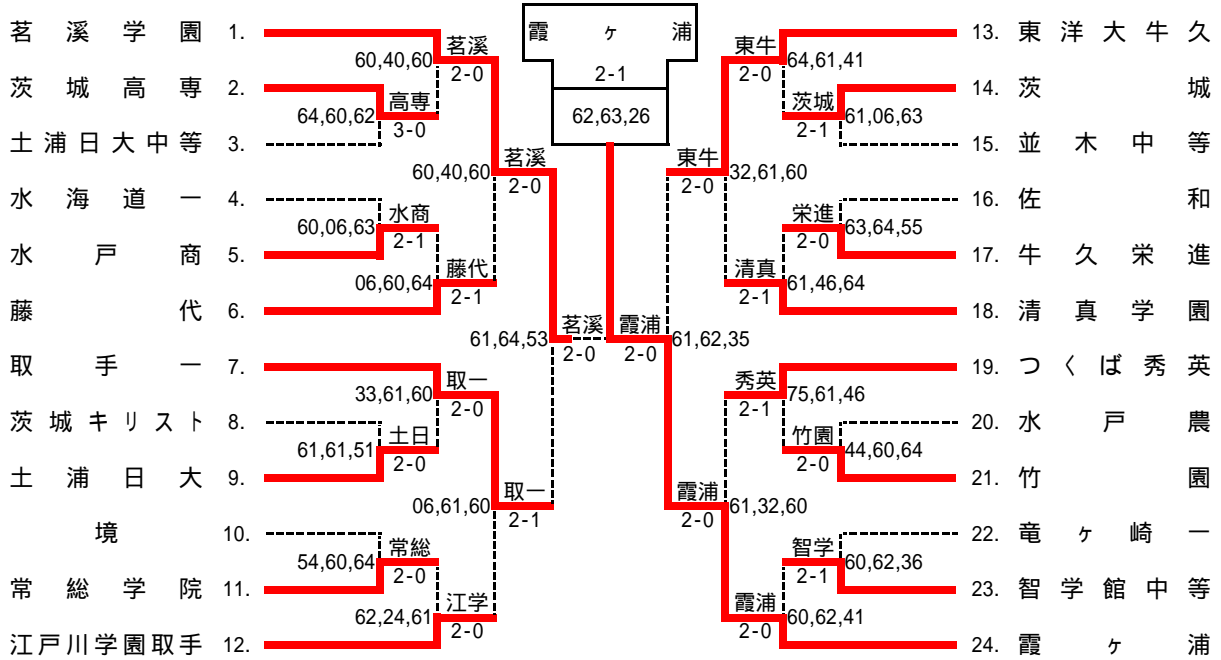


令和6年度全国高等学校総合体育大会テニス競技茨城県予選会

男子団体戦(総体出場:1校)

スコアは左から D,S1,S2 の順に掲載

令和6年5月18日(土) 神栖海浜運動公園



登録選手一覧

校名 監督	1 茗溪学園 古宮 奈津子 前	2 茨城高専 原 嘉昭 前	3 土浦日大中等 中村 和歌子 前	4 水海道一 南部 潔 前	5 水戸商 川上 正裕 前	6 藤代 鳥集 勇人 前
1	福谷 優斗 2	猪狩 遥斗	渡部 佑希	片庭 湊	檜山 倅汰	石井 稔平 14
2	原 令恩 6	渡邊 旬	田中 大也	荒木 銀冴	加藤 弘生	西塚 泰斗
3	守時 吏桜 8	片庭 宗悟	栗田 一翔	逆井 彩翔	穠山 佑理	松島 悠真
4	遠峰 天伯 10	小出 優翔	杉山 立	山下 慶太	荒川 一真	佐藤 壮志郎
5	梅田 優翔 16	田嶋 遥斗	山谷 拓海	弘澤 耀一郎	松尾 優樹	伯耆田 晴生
校名 監督	7 取手一 栗橋 尚也 前	8 茨城キリスト 浜田 慎平 前	9 土浦日大 海老原 隆晴 前	10 境 高橋 佳佑 前	11 常総学院 貝塚 昌芳 前	12 江戸川学園取手 下村 亮太 前
1	堤 大和 3	渡辺 悠斗	坂入 悠斗	平井 翔大	野田 龍樹	山崎 慶
2	堤 健太郎 13	中村 智康	桐生 凜大	染谷 駈	武内 大河	光永 悟
3	高橋 一徳	千葉 快斗	片山 幹太	倉持 太一	金子 悠翔	杉山 広侖
4	浅川 里玖	黒沢 一平	大越 魁	間中 寛人	村中 隼	小橋 祐太
5	石引 伶音	齋藤 優樹	佐藤 勇斗	小森 勇嬉	小野 泰知	久次 凌磨
校名 監督	13 東洋大牛久 浅沼 大裕 前	14 茨城 秋山 崇 前	15 並木中等 渡辺 安之 前	16 佐和 小沢 啓師 前	17 牛久栄進 下村 和裕 前	18 清真学園 竹内 比呂志 前
1	加藤 蒼梧 4	石井 龍成	三坂 涼都	小園井 悠聖	手束 幸瑛 *	辻 輝輝
2	胡桃 正登 12	小菅 龍之介	佐野 瑞樹	白澤 雄大	萩原 優樹	長谷川 駈
3	北澤 廉 15	野村 杏颯	川上 浩志	川崎 冬馬	上床 和豊	山田 凌也
4	野武 優希	川又 俊介	須藤 巧翔	鈴木 麗央	下河 逞真	大野 啓吾
5	三宅 理仁	山口 駿	殿岡 大和	藤咲 遼	折本 毅琉	島 啓祐
校名 監督	19 つくば秀英 坂野 達也 前	20 水戸農 青木 勇也 前	21 竹園 寺澤 秀哉 前	22 竜ヶ崎一 井川 裕司 前	23 智学館中等 山崎 将弘 前	24 霞ヶ浦 宮原 康弘 前
1	朝桐 大稀	並木 晴輝	和合 拓希	小井沼 拓真	黒沢 知輝	佐川 永遠 1
2	長谷川 智也	田中 峻大朗	比留川 梁	桜井 大空翔	藤森 大輝	水町 唯人 5
3	矢田 貝 悠斗	小林 陸斗	猪瀬 鳳介	山崎 莉空	荒野 煌太	鈴木 佑 7
4	渡邊 知野	稲田 裕歩	矢板 脩文	古賀 拓郎	大和田 悠	横川 仁
5	杉山 凜太郎	酒井 颯汰	宮崎 尊琉	-	鈴木 翼	平元 陽人

令和5年度全国高等学校総合体育大会テニス競技茨城県予選会 男子団体詳細

1R

(1)	2	茨城高専	3 - 0	土浦日大中等	3
D	3	片庭 宗悟	- 4	栗田 一翔	3
	4	小出 優翔		杉山 立	4
S1	1	猪狩 遥斗	- 0	渡部 佑希	1
S2	2	渡邊 旬	- 2	田中 大也	2

1R

(2)	5	水戸商	2 - 1	水海道一	4
D	2	加藤 弘生	- 0	逆井 彩翔	3
	4	荒川 一真		山下 慶太	4
S1	1	檜山 倅汰	0 -	片庭 湊	1
S2	3	穠山 佑理	- 3	荒木 銀牙	2

1R

(3)	9	土浦日大	2 - 0	茨城キリスト	8
D	2	桐生 凜大	- 1	渡辺 悠斗	1
	4	大越 魁		千葉 快斗	3
S1	1	坂入 悠斗	- 1	黒沢 一平	4
S2	3	片山 幹太	5 - 1	齋藤 優樹	5

1R

(4)	11	常総学院	2 - 0	境	10
D	3	金子 悠翔	5 - 4	平井 翔大	1
	4	村中 隼		倉持 太一	3
S1	1	野田 龍樹	- 0	染谷 駈	2
S2	2	武内 大河	- 4	間中 寛人	4

1R

(5)	14	茨城	2 - 1	並木中等	15
D	2	小菅 龍之介	- 1	川上 浩志	3
	3	野村 壱颯		須藤 巧翔	4
S1	1	石井 龍成	0 -	三坂 涼都	1
S2	4	川又 俊介	- 3	佐野 瑞樹	2

1R

(6)	17	牛久栄進	2 - 0	佐和	16
D	3	上床 和豊	- 3	川崎 冬馬	3
	4	下河 逞真		鈴木 麗央	4
S1	1	手束 幸瑛	- 4	小園井 悠聖	1
S2	2	萩原 優樹	5 - 5	藤咲 遼	5

1R

(7)	21	竹園	2 - 0	水戸農	20
D	1	和合 拓希	4 - 4	稲田 裕歩	4
	5	宮崎 尊琉		酒井 颯汰	5
S1	3	猪瀬 凰介	- 0	並木 晴輝	1
S2	4	矢板 脩文	- 4	小林 陸斗	3

1R

(8)	23	智学館中等	2 - 1	竜ヶ崎一	22
D	4	大和田 悠	- 0	山崎 莉空	3
	5	鈴木 翼		古賀 拓郎	4
S1	1	黒沢 知輝	- 2	小井沼 拓真	1
S2	3	荒野 煌太	3 -	桜井 大空翔	2

1R

(9)	25	水戸商	2 - 1	水海道一	24
D	2	加藤 弘生	- 0	逆井 彩翔	3
	4	荒川 一真		山下 慶太	4
S1	1	檜山 倅汰	0 -	片庭 湊	1
S2	3	穠山 佑理	- 3	荒木 銀牙	2

2R

(1)	1	茗溪学園	2 - 0	茨城高専	2
D	3	守時 吏桜	- 0	片庭 宗悟	3
	4	遠峰 天伯		小出 優翔	4
S1	1	福谷 優斗	4 - 0	猪狩 遥斗	1
S2	2	原 令恩	- 0	渡邊 旬	2

2R

(2)	6	藤代	2 - 1	水戸商	5
D	4	佐藤 壮志郎	0 -	加藤 弘生	2
	5	伯耆田 晴生		荒川 一真	4
S1	1	石井 柊平	- 0	檜山 倅汰	1
S2	2	西塚 泰斗	- 4	穠山 佑理	3

2R

(3)	7	取手一	2 - 0	土浦日大	9
D	3	高橋 一徳	3 - 3	桐生 凜大	2
	5	石引 伶音		大越 魁	4
S1	1	堤 大和	- 1	坂入 悠斗	1
S2	2	堤 健太郎	- 0	片山 幹太	3

2R

(4)	12	江戸川学園取手	2 - 0	常総学院	11
D	1	山崎 慶	- 2	武内 大河	2
	4	小橋 祐太		金子 悠翔	3
S1	2	光永 悟	2 - 4	野田 龍樹	1
S2	3	杉山 広侖	- 1	村中 隼	4

2R

(5)	13	東洋大牛久	2 - 0	茨城	14
D	4	野武 優希	- 4	小菅 龍之介	2
	5	三宅 理仁		野村 壱颯	3
S1	2	胡桃 正登	- 1	石井 龍成	1
S2	3	北澤 廉	4 - 1	川又 俊介	4

2R

(6)	18	清真学園	2 - 1	牛久栄進	17
D	4	大野 啓吾	- 1	上床 和豊	3
	5	鳥 啓祐		下河 逞真	4
S1	2	長谷川 駈	4 -	手束 幸瑛	1
S2	3	山田 凌也	- 4	萩原 優樹	2

2R

(7)	19	つくば秀英	2 - 1	竹園	21
D	3	矢田貝 悠斗	- 5	和合 拓希	1
	5	杉山 凜太郎		矢板 脩文	4
S1	1	朝桐 大稀	- 1	比留川 梁	2
S2	2	長谷川 智也	4 -	猪瀬 凰介	3

2R

(8)	24	霞ヶ浦	2 - 0	智学館中等	23
D	3	鈴木 佑	- 0	荒野 煌太	3
	4	横戸 仁		大和田 悠	4
S1	1	佐川 永遠	- 2	黒沢 知輝	1
S2	2	水町 唯人	4 - 1	鈴木 翼	5

2R

(9)	25	水戸商	2 - 1	水海道一	24
D	2	加藤 弘生	- 0	逆井 彩翔	3
	4	荒川 一真		山下 慶太	4
S1	1	檜山 倅汰	0 -	片庭 湊	1
S2	3	穠山 佑理	- 3	荒木 銀牙	2

QF

(1)	1	茗溪学園	2 - 0	藤代	6
D	3	守時 吏桜	- 0	松島 悠真	3
	4	遠峰 天伯		伯耆田 晴生	5
S1	1	福谷 優斗	4 - 0	石井 柊平	1
S2	2	原 令恩	- 0	西塚 泰斗	2

QF

(2)	7	取手一	2 - 1	江戸川学園取手	12
D	3	高橋 一徳	0 -	山崎 慶	1
	5	石引 伶音		小橋 祐太	4
S1	1	堤 大和	- 1	杉山 広侖	3
S2	2	堤 健太郎	- 0	久次 凌磨	5

QF

(3)	13	東洋大牛久	2 - 0	清真学園	18
D	4	野武 優希	3 - 2	大野 啓吾	4
	5	三宅 理仁		鳥 啓祐	5
S1	1	加藤 蒼梧	- 1	長谷川 駈	2
S2	2	胡桃 正登	- 0	山田 凌也	3

QF

(4)	24	霞ヶ浦	2 - 0	つくば秀英	19
D	4	横戸 仁	- 1	矢田貝 悠斗	3
	5	平元 陽人		杉山 凜太郎	5
S1	1	佐川 永遠	3 - 2	朝桐 大稀	1
S2	2	水町 唯人	- 0	長谷川 智也	2

SF

(1)	1	茗溪学園	2 - 0	取手一	7
D	4	遠峰 天伯	- 1	高橋 一徳	3
	5	梅田 優翔		石引 伶音	5
S1	1	福谷 優斗	- 4	堤 大和	1
S2	2	原 令恩	5 - 3	堤 健太郎	2

SF

(2)	24	霞ヶ浦	2 - 0	東洋大牛久	13
D	3	鈴木 佑	- 1	野武 優希	4
	4	横戸 仁		三宅 理仁	5
S1	1	佐川 永遠	- 2	加藤 蒼梧	1
S2	2	水町 唯人	3 - 5	胡桃 正登	2

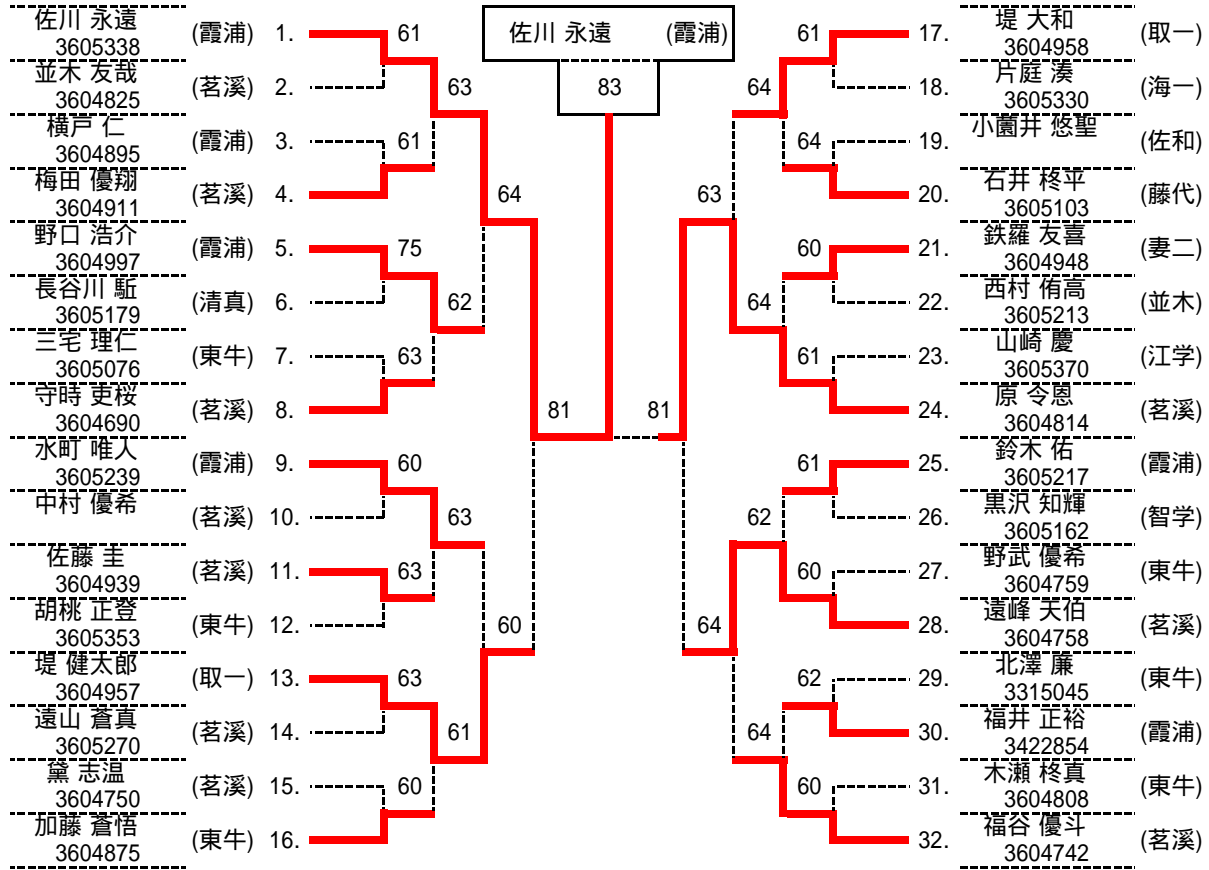
F

24	霞ヶ浦	2 - 1	茗溪学園	1	
D	3	鈴木 佑	- 2	福谷 優斗	1
	4	横戸 仁		守時 吏桜	3
S1	1	佐川 永遠	- 3	原 令恩	2
S2	2	水町 唯人	2 -	梅田 優翔	5

令和6年度全国高等学校総合体育大会テニス競技茨城県予選会

男子個人戦シングルス(総体出場:3名)

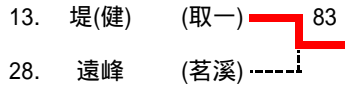
令和6年5月24日(金) 神栖海浜運動公園



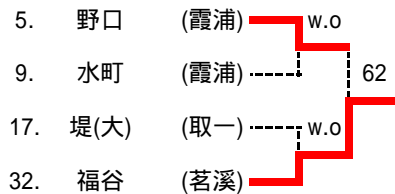
準決勝・決勝・3位決定戦は 8 Games Pro-set で実施

シード

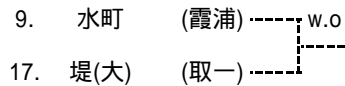
3位決定戦



5位決定戦



7位決定戦



全国総体出場者		
1位	佐川 永遠	(霞浦)
2位	原 令恩	(茗溪)
3位	堤 健太郎	(取一)

- 4位 遠峰 天伯 (茗溪)
- 5位 福谷 優斗 (茗溪)
- 6位 野口 浩介 (霞浦)
- 7位 水町 唯人 (霞浦)
- 7位 堤 大和 (取一)

令和6年度全国高等学校総合体育大会テニス競技茨城県予選会

男子個人戦ダブルス(総体出場:2組)

佐川 永遠 (霞浦)  
鈴木 佑 (霞浦)

令和6年5月25日(土) 神栖海浜運動公園

3604814 原 令恩 (茗溪) 1.	61	82	76(3)	17.	3604895 横戸 仁 (霞浦)
3604742 福谷 優斗 (並木) 2.	61		64	18.	3604746 平元 陽人 (霞浦)
3605213 西村 侑高 (日北) 3.	76(7)		63	19.	3605103 石井 柊平 (藤代)
高井 遼 (清真) 4.		62	64	20.	西塚 泰斗 (茨キ)
平根 歩 (茗溪) 5.	60		62	21.	中村 智康 (茨キ)
今郡 祐太 (江学) 6.	62		63	22.	齋藤 優樹 (清真)
木村 有希 (茗溪) 7.	60		61	23.	3605311 辻 智輝 (清真)
3604825 並木 友哉 (茗溪) 8.	60	83	61	24.	宮原 誓成 (茨キ)
3605270 遠山 蒼真 (取一) 9.	61	83	63	25.	野口 侑暉 (茨キ)
3604957 堤 健太郎 (清真) 10.	62		61	26.	黒沢 一平 (東牛)
3604958 堤 大和 (茗溪) 11.	63		61	27.	3605353 胡桃 正登 (取一)
尾田 葵 (東牛) 12.	63		63	28.	3315045 北澤 廉 (取一)
北尾 篤史 (霞浦) 13.	63		75	29.	3605335 高橋 一徳 (霞浦)
3604690 寺時 更稔 (佐和) 14.	61		60	30.	3605340 石引 伶音 (霞浦)
3604758 遠峰 天伯 (清真) 15.	63		61	31.	3605239 永町 唯人 (東牛)
3604759 野武 優希 (海一) 16.	63		61	32.	3604997 野口 浩介 (東牛)
3605076 三宅 理仁 (智学) 17.	61		61		3604875 加藤 倉梧 (東牛)
3422854 福井 正裕 (東牛) 18.	61		61		3604808 木瀬 柊真 (海一)
3605388 菊池 稔尊 (清真) 19.	61		61		3605162 黒沢 知輝 (清真)
小園井 悠聖 (高専) 20.	61		61		鈴木 翼 (高専)
藤咲 遼 (清真) 21.	61		61		3605330 片庭 湊 (海一)
3605003 大野 啓吾 (江学) 22.	61		61		荒木 銀牙 (海一)
3605314 山田 凌也 (江学) 23.	61		61		島 啓祐 (清真)
3605370 山崎 慶 (江学) 24.	61		61		3605179 長谷川 駈 (清真)
3604871 杉山 広侖 (江学) 25.	61		61		渡辺 天智 (清真)
					小川 真太郎 (清真)
					3604964 猪狩 遥斗 (高専)
					渡邊 旬 (高専)
					井出 隼斗 (清真)
					3605321 山口 浩輝 (清真)
					3604911 梅田 優翔 (茗溪)
					3604939 佐藤 圭 (茗溪)

準決勝・決勝・3位決定戦・2位決定戦は 8 Games Pro-set で実施

シード

原 福谷 (茗溪)
梅田 佐藤 (茗溪)
横戸 平元 (霞浦)
山崎 杉山 (江学)

3位決定戦

16.	山崎 杉山 (江学)	97
17.	横戸 平元 (霞浦)	

2位決定戦

16.	山崎 杉山 (江学)	86
25.	加藤 木瀬 (東牛)	

全国総体出場者

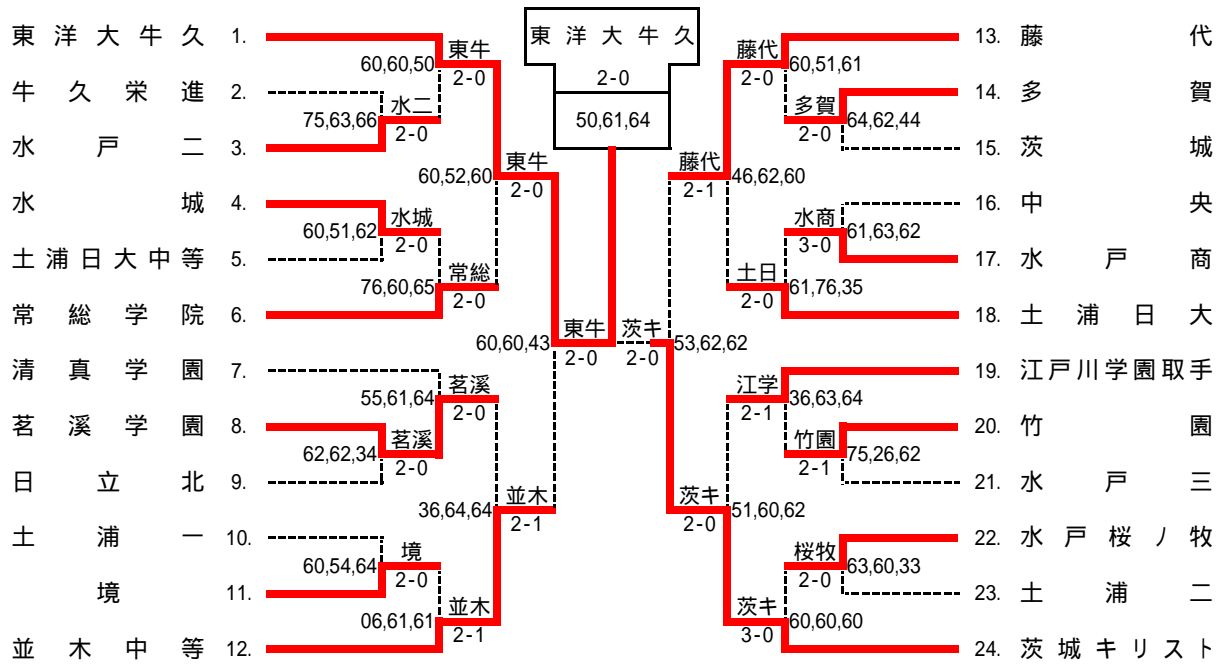
1位	佐川 永遠 (霞浦)
	鈴木 佑 (霞浦)
2位	山崎 慶 (江学)
	杉山 広侖 (江学)
3位	加藤 倉梧 (東牛)
	木瀬 柊真 (東牛)
4位	横戸 仁 (霞浦)
	平元 陽人 (霞浦)

令和6年度全国高等学校総合体育大会テニス競技茨城県予選会

女子団体戦(総体出場:1校)

スコアは左から D,S1,S2 の順に掲載

令和6年5月18日(土) 神栖海浜運動公園



登録選手一覧

校名 監督	1 東洋大牛久 石島 哲 前	2 牛久栄進 安達 亜季美 前	3 水戸二 高木 薫 前	4 水城 渡邊 邦彦 前	5 土浦日大中等 中村 和歌子 前	6 常総学院 細谷 守孝 前
1	米山 心 1	石塚 歩菜	鬼澤 未来	大川 瑠花	渡部 結衣	関口 七映 7
2	竹内 悠湊 2	田上 由藍	今瀬 友杏	枝谷 美桜	鈴木 彩	寺坂 芽依
3	松岡 杏樹 3	青木 七海	岩本 七莉	田中 美羽	別府 菜央	三上 結雅
4	野口 留衣 4	坂元 智姫	清水 結楓	出頭 優菜	都築 桜子	金澤 美月
5	小田嶋 美羽 5	宮本 樹鈴	根本 桃佳	市川 莉緒	菅原 心咲	石井 美沙希
校名 監督	7 清真学園 竹内 比呂志 前	8 茗溪学園 古宮 奈津子 前	9 日立北 藤田 璃央 前	10 土浦一 矢口 恵理 前	11 境 有瀧 栄一 前	12 並木中等 古宮 雅彦 前
1	島廻 夏輝	西谷 綾乃 16	大平 果歩	小林 菜々子	木村 珠理	渡辺 陽子 11
2	姥貝 真菜	池田 彩萌	佐藤 菜伽	和田 遥夏	真中 陽菜乃	古本 あいり
3	岡村 咲花	飯島 帆乃香	佐々木 一葉	藤田 玲奈	折笠 弥優	箱石 聖沙
4	坪井 紗矢	関 美優	宮下 紗季	菊池 心結	大賀 菜奈	安藤 優
5	佐藤 みこと	上田 麻乃	松下 歩佳	三浦 千空	中山 真希	伊坂 美璃
校名 監督	13 藤代 張替 勇亮 前	14 多賀 豊田 常明 前	15 茨城 内田 裕史 前	16 中央 赤井 陽彦 前	17 水戸商 橋本 祐一 前	18 土浦日大 海老原 隆晴 前
1	齊藤 涼乃 15	立山 萌菜	宮口 有虹	吉成 愛美	寺西 菜央	糸賀 美空
2	北澤 真子	佐藤 優里	竹内 愛純	望月 優里	大畠 亜弥華	大谷 佳里奈
3	石塚 琴子	佐久間 萌樺	中島 京花	打越 陽向	櫻井 夏波	蓬田 彩姫
4	林 愛子	長堀 友香	緑川 そよ	磯部 星那	加藤 妃依里	三井 愛
5	新井 彩月	明石 優花	-	青柳 美南	小山 由莉乃	大岡 怜愛
校名 監督	19 江戸川学園取手 下村 亮太 前	20 竹園 寺澤 秀哉 前	21 水戸三 小室 明久 前	22 水戸桜ノ牧 祖田 泰之 前	23 土浦二 山本 万里奈 前	24 茨城キリスト 中嶋 隆幸 前
1	寺井 美菜	佐藤 萌々羽	鈴木 優奈	永井 香帆	岡部 優希	鷲 茉優 12
2	飯塚 真理	鈴木 ゆいね	大武 葵生	亀山 早希	高嶋 杏香	小野瀬 結愛 13
3	末次 遥	角谷 友優	宮部 愛梨	松原 百花	森井 ことみ	大関 那奈 14
4	辻 碧唯	横山 優実	大塚 京	宮内 彩花	最所 花梨	成田 優月
5	黒川 佳南	森本 優	後藤 百寧	海老沢 莉子	高田 紗花	安川 恵生

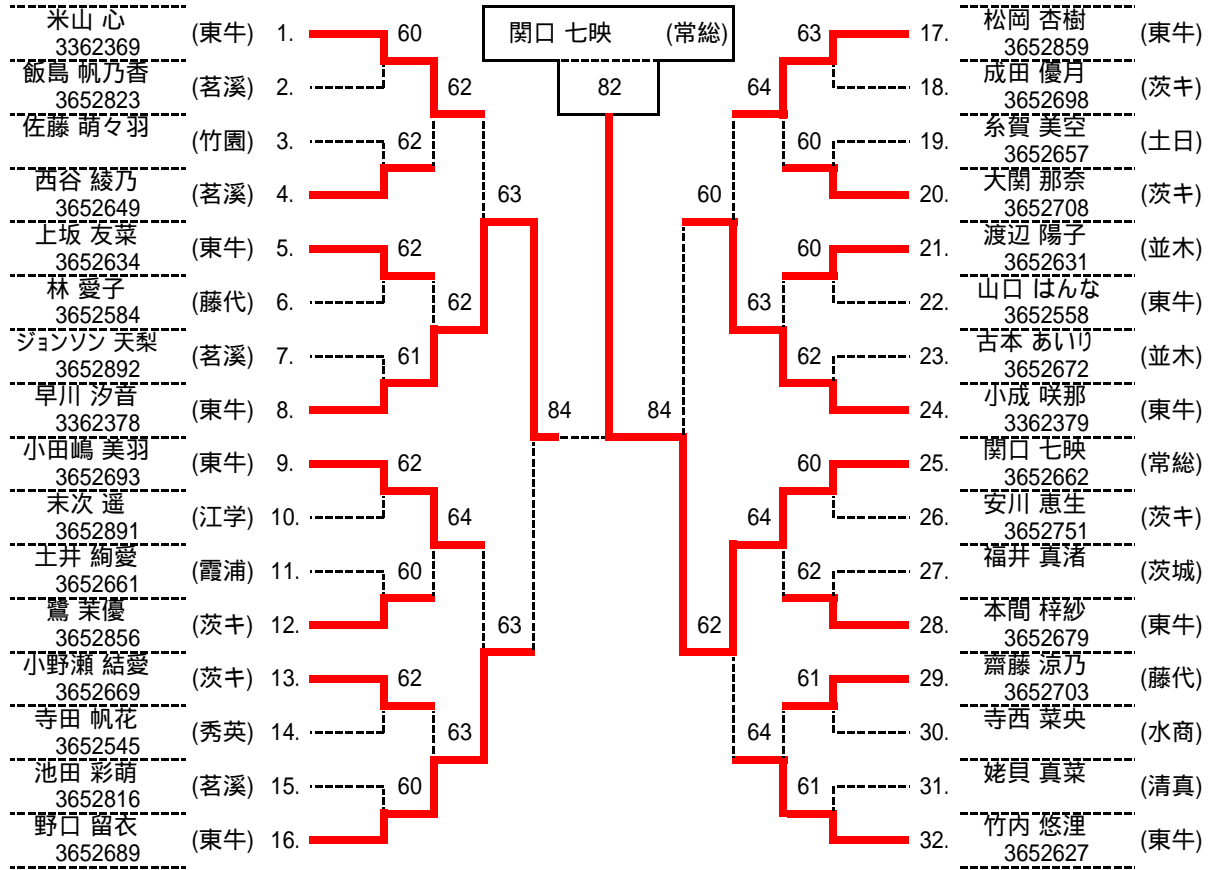
令和6年度全国高等学校総合体育大会テニス競技茨城県予選会 女子団体詳細

1R	(1) 3   水戸二   2 - 0   牛久栄進   2	1R	(2) 4   水城   2 - 0   土浦日大中等   5	1R	(3) 8   茗溪学園   2 - 0   日立北   9
D	4   清水 結楓   - 5   坂元 智姫   4	D	1   大川 瑠花   - 0   別府 菜央   3	D	4   関 美優   - 2   佐々木 一葉   3
	5   根本 桃佳     宮本 樹鈴   5		3   田中 美羽     都築 桜子   4		5   上田 麻乃     松下 歩佳   5
S1	1   鬼澤 未来   - 3   石塚 歩菜   1	S1	4   出頭 優菜   5 - 1   渡部 結衣   1	S1	1   西谷 綾乃   - 2   大平 果歩   1
S2	2   今瀬 友杏   6 (0) - 6 (0)   田上 由藍   2	S2	5   市川 莉緒   - 2   鈴木 彩   2	S2	2   池田 彩萌   3 - 4   佐藤 菜珈   2
1R	(4) 11   境   2 - 0   土浦一   10	1R	(5) 14   多賀   2 - 0   茨城   15	1R	(6) 17   水戸商   3 - 0   中央   16
D	1   木村 珠理   - 0   和田 遥夏   2	D	3   佐久間 萌樺   - 4   中島 京花   3	D	3   櫻井 夏波   - 1   吉成 愛美   1
	4   大賀 菜奈     藤田 玲奈   3		4   長堀 友香     緑川 そよ   4		4   加藤 妃依里     打越 陽向   3
S1	3   折笠 弥優   5 - 4   小林 菜々子   1	S1	1   立山 萌菜   - 2   宮口 有虹   1	S1	1   寺西 菜央   - 3   望月 優里   2
S2	5   中山 真希   - 4   三浦 千空   5	S2	2   佐藤 優里   4 - 4   竹内 愛純   2	S2	2   大畠 亜弥華   - 2   磯部 星那   4
1R	(7) 20   竹園   2 - 1   水戸三   21	1R	(8) 22   水戸桜ノ牧   2 - 0   土浦二   23		
D	2   鈴木 ゆいね   - 5   鈴木 優奈   1	D	3   松原 百花   - 3   岡部 優希   1		
	4   横山 優実     大塚 京   4		4   宮内 彩花     高田 紗花   5		
S1	1   佐藤 萌々羽   2 -   大武 葵生   2	S1	1   永井 香帆   - 0   高嶋 杏香   2		
S2	3   角谷 友優   - 2   宮部 愛梨   3	S2	2   亀山 早希   3 - 3   森井 ことみ   3		
2R	(1) 1   東洋大牛久   2 - 0   水戸二   3	2R	(2) 6   常総学院   2 - 0   水城   4	2R	(3) 8   茗溪学園   2 - 0   清真学園   7
D	4   野口 留衣   - 0   鬼澤 未来   1	D	3   三上 結雅   - 6 (4)   大川 瑠花   1	D	4   関 美優   5 - 5   島廻 夏輝   1
	5   小田嶋 美羽     岩本 七莉   3		4   金澤 美月     田中 美羽   3		5   上田 麻乃     岡村 咲花   3
S1	2   竹内 悠漣   - 0   今瀬 友杏   2	S1	1   関口 七映   - 0   出頭 優菜   4	S1	1   西谷 綾乃   - 1   姥貝 真菜   2
S2	3   松岡 杏樹   5 - 0   清水 結楓   4	S2	2   寺坂 芽依   6 - 5   市川 莉緒   5	S2	2   池田 彩萌   - 4   坪井 紗矢   4
2R	(4) 12   並木中等   2 - 1   境   11	2R	(5) 13   藤代   2 - 0   多賀   14	2R	(6) 18   土浦日大   2 - 0   水戸商   17
D	4   安藤 優   0 -   真中 陽菜乃   2	D	3   石塚 琴子   - 0   佐久間 萌樺   3	D	1   糸賀 美空   - 1   櫻井 夏波   3
	5   伊坂 美璃     大賀 菜奈   4		5   新井 彩月     長堀 友香   4		4   三井 愛     加藤 妃依里   4
S1	1   渡辺 陽子   - 1   木村 珠理   1	S1	1   齋藤 涼乃   5 - 1   立山 萌菜   1	S1	2   大谷 佳里奈   - 6 (0)   寺西 菜央   1
S2	2   古本 あいり   - 1   折笠 弥優   3	S2	4   林 愛子   - 1   佐藤 優里   2	S2	3   蓬田 彩姫   3 - 5   大畠 亜弥華   2
2R	(7) 19   江戸川学園取手   2 - 1   竹園   20	2R	(8) 24   茨城キリスト   3 - 0   水戸桜ノ牧   22		
D	3   末次 遥   3 -   鈴木 ゆいね   2	D	3   大関 那奈   - 0   永井 香帆   1		
	4   辻 碧唯     横山 優実   4		4   成田 優月     亀山 早希   2		
S1	1   寺井 美菜   - 3   佐藤 萌々羽   1	S1	1   鷲 茉優   - 0   松原 百花   3		
S2	2   飯塚 真理   - 4   角谷 友優   3	S2	2   小野瀬 結愛   - 0   宮内 彩花   4		
QF	(1) 1   東洋大牛久   2 - 0   常総学院   6	QF	(2) 12   並木中等   2 - 1   茗溪学園   8	QF	(3) 13   藤代   2 - 1   土浦日大   18
D	3   松岡 杏樹   - 0   三上 結雅   3	D	3   箱石 聖沙   3 -   関 美優   4	D	3   石塚 琴子   4 -   大谷 佳里奈   2
	4   野口 留衣     金澤 美月   4		4   安藤 優     上田 麻乃   5		5   新井 彩月     三井 愛   4
S1	1   米山 心   5 - 2   関口 七映   1	S1	1   渡辺 陽子   - 4   西谷 綾乃   1	S1	1   齋藤 涼乃   - 2   糸賀 美空   1
S2	2   竹内 悠漣   - 0   寺坂 芽依   2	S2	2   古本 あいり   - 4   池田 彩萌   2	S2	4   林 愛子   - 0   蓬田 彩姫   3
QF	(4) 24   茨城キリスト   2 - 0   江戸川学園取手   19	SF	(1) 1   東洋大牛久   2 - 0   並木中等   12	SF	(2) 24   茨城キリスト   2 - 0   藤代   13
D	3   大関 那奈   5 - 1   寺井 美菜   1	D	3   松岡 杏樹   - 0   箱石 聖沙   3	D	1   鷲 茉優   5 - 3   林 愛子   4
	4   成田 優月     辻 碧唯   4		4   野口 留衣     安藤 優   4		4   成田 優月     新井 彩月   5
S1	1   鷲 茉優   - 0   飯塚 真理   2	S1	1   米山 心   - 0   渡辺 陽子   1	S1	2   小野瀬 結愛   - 2   齋藤 涼乃   1
S2	2   小野瀬 結愛   - 2   末次 遥   3	S2	2   竹内 悠漣   4 - 3   古本 あいり   2	S2	3   大関 那奈   - 2   北澤 真子   2
F	1   東洋大牛久   2 - 0   茨城キリスト   24				
D	3   松岡 杏樹   5 - 0   大関 那奈   3				
	4   野口 留衣     成田 優月   4				
S1	1   米山 心   - 1   鷲 茉優   1				
S2	2   竹内 悠漣   - 4   小野瀬 結愛   2				

令和6年度全国高等学校総合体育大会テニス競技茨城県予選会

女子個人戦シングルス(総体出場:3名)

令和6年5月25日(土) 神栖海浜運動公園

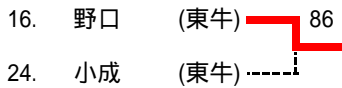


準決勝・決勝・3位決定戦は 8 Games Pro-set で実施

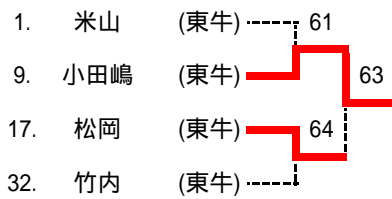
シード

- 米山 (東牛)
- 竹内 (東牛)
- 松岡 (東牛)
- 野口 (東牛)
- 小田嶋 (東牛)
- 小成 (東牛)
- 関口 (常総)
- 早川 (東牛)

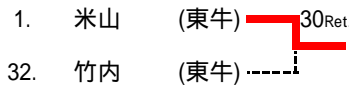
3位決定戦



5位決定戦



7位決定戦



全国総体出場者	
1位	関口 七映 (常総)
2位	早川 汐音 (東牛)
3位	野口 留衣 (東牛)

- 4位 小成 咲那 (東牛)
- 5位 小田嶋 美羽 (東牛)
- 6位 松岡 杏樹 (東牛)
- 7位 米山 心 (東牛)
- 8位 竹内 悠渥 (東牛)

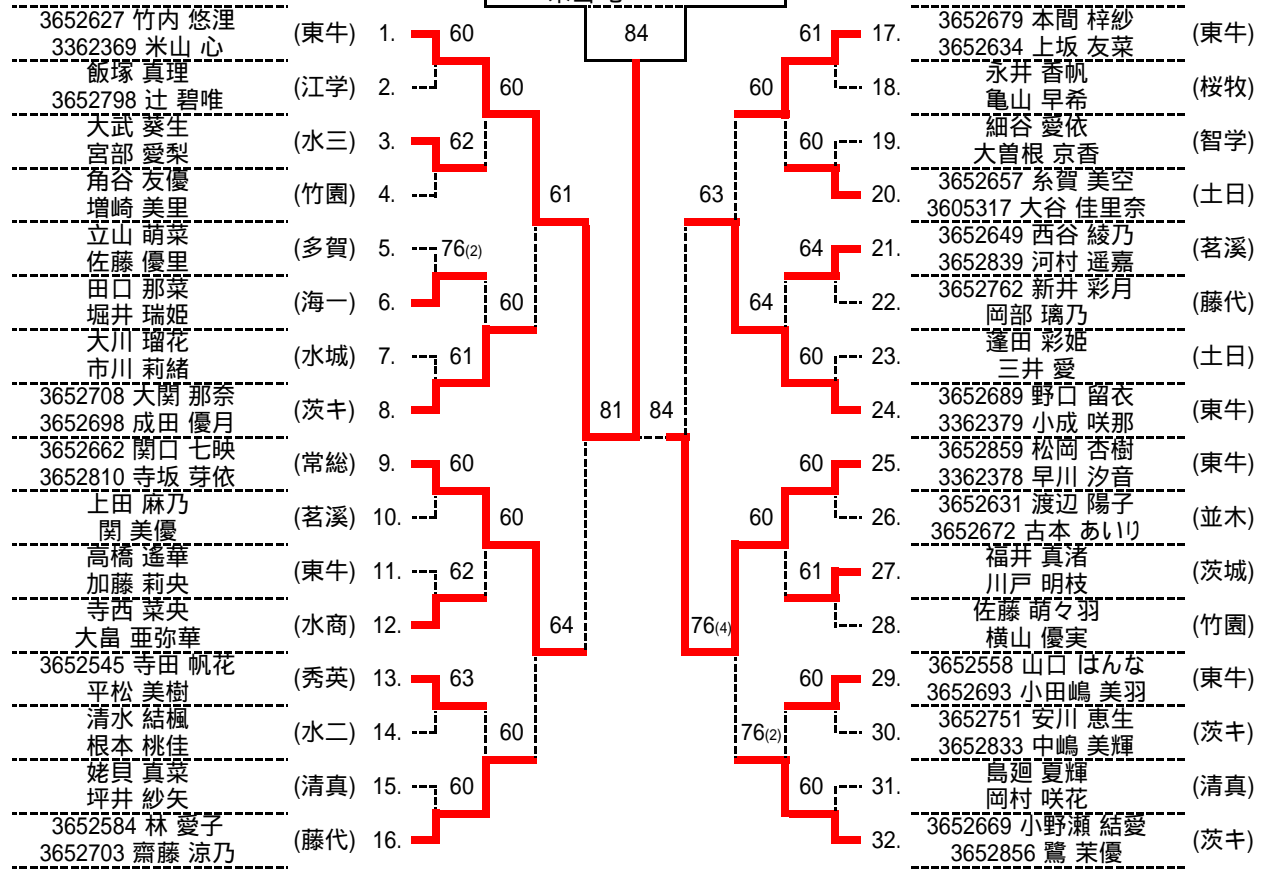


令和6年度全国高等学校総合体育大会テニス競技茨城県予選会

女子個人戦ダブルス(総体出場:2組)

竹内 悠渥  
米山 心 (東牛)

令和6年5月24日(金)・25日(土) 神栖海浜運動公園



準決勝・決勝・3位決定戦・2位決定戦は 8 Games Pro-set で実施

シード

- 竹内 米山 (東牛)
- 小野瀬 鷺 (茨キ)
- 本間(梓) 上坂 (東牛)
- 林 齋藤 (藤代)

3位決定戦

- 9. 関口 寺坂 (常総) 98<sup>(5)</sup>
- 24. 野口 小成 (東牛)

2位決定戦

- 9. 関口 寺坂 (常総) 84
- 25. 松岡 早川 (東牛)

全国総体出場者

- 1位 竹内 悠渥 (東牛)
- 米山 心 (東牛)
- 2位 松岡 香樹 (東牛)
- 早川 汐音 (東牛)
- 3位 関口 七映 (常総)
- 寺坂 芽依 (常総)
- 4位 野口 留衣 (東牛)
- 小成 咲那 (東牛)

2位決定戦は 5月24日(金)18:20 に 4-2で中断し、翌25日(土)9:05より再開しました