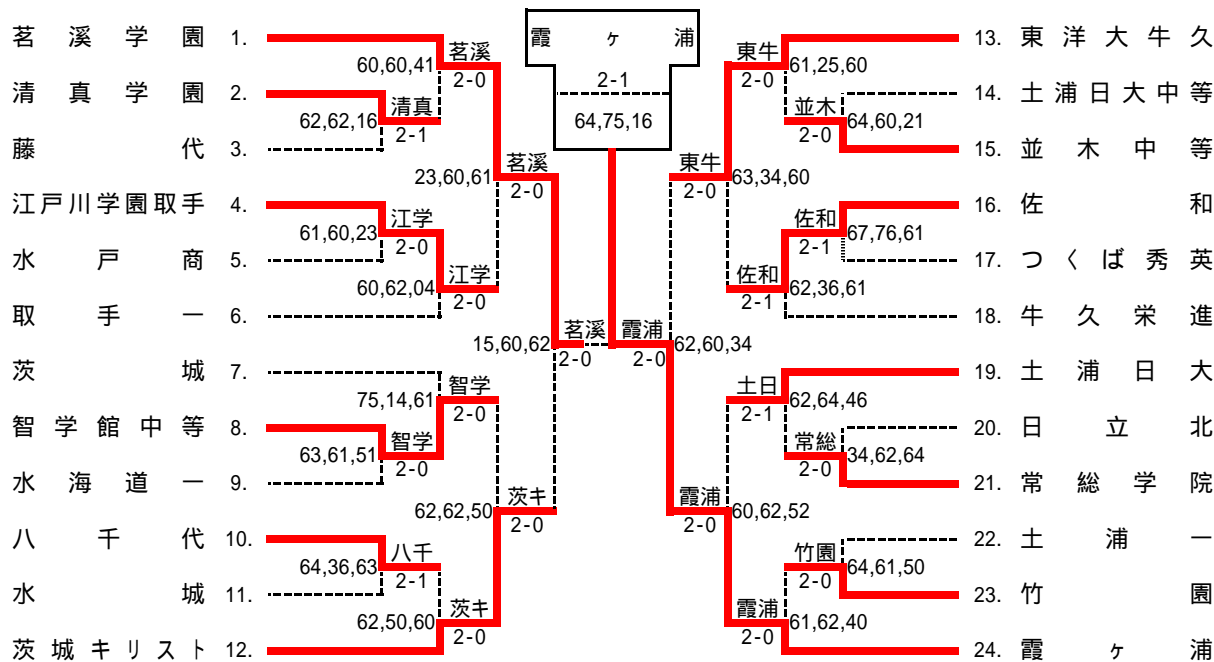


令和5年度 関東高等学校テニス大会茨城県予選会

男子団体戦(関東出場:2校)

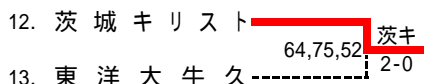
スコアは左から D,S1,S2 の順に掲載

令和5年4月29日(土) 神栖海浜運動公園



3位決定戦

2位決定戦(なし)



登録選手一覧

| 校名 | 監督 | 1 茗溪学園    | 2 清真学園    | 3 藤代     | 4 江戸川学園取手 | 5 水戸商    | 6 取手一     |
|----|----|-----------|-----------|----------|-----------|----------|-----------|
|    |    | 古宮 奈津子 前  | 竹内 比呂志 前  | 鳥集 勇人 前  | 下村 亮太 前   | 川上 正裕 前  | 宮本 義勝 前   |
| 1  |    | 原 令恩 1    | 高田 翔瑚     | 宇野 光星    | 片山 真吾     | 小林 航大    | 堤 健太郎 16  |
| 2  |    | 桜井 明日翔 2  | 大野 啓吾     | 天野 孝政    | 杉山 広侖     | 飯泉 康樹    | 堤 健太郎     |
| 3  |    | 小林 潤生 7   | 長谷川 駈     | 岡田 京太    | 山崎 慶      | 井上 拓     | 古川 琥珀     |
| 4  |    | 福谷 優斗 11  | 島 啓祐      | 石井 柊平    | 小橋 祐太     | 中野 光翔    | 高橋 一徳     |
| 5  |    | 樋上 祐樹 13  | 尾田 葵      | 宮本 琉生    | 関口 雄斗     | 加藤 弘生    | 石引 伶音     |
| 校名 | 監督 | 7 茨城      | 8 智学館中等   | 9 水海道一   | 10 八千代    | 11 水城    | 12 茨城キリスト |
|    |    | 秋山 崇 前    | 山崎 将弘 前   | 南部 潔 前   | 細島 和美 前   | 渡邊 邦彦 前  | 杉浦 聖美 前   |
| 1  |    | 外山 龍太郎 14 | 田崎 凧帆斗    | 山城 翔也    | 飯村 紫音     | 大井 一真    | 水庭 褒斗生 8  |
| 2  |    | 佐藤 悠樹     | 鈴木 駿      | 大堂 和真    | 小竹 陸斗     | 照沼 昊大    | 坂口 聖英 10  |
| 3  |    | 玉村 琉華     | 木名瀬 龍之介   | 逆井 彩翔    | 杉山 智哉     | 鈴木 暖空    | 白田 大翔     |
| 4  |    | 森永 隼輔     | 黒沢 智輝     | 寺門 竜空    | 小林 郁斗     | 坂井 拓未    | 辻 兼太郎     |
| 5  |    | 橋本 開      | 武石 勇希     | 徳岡 泰成    | 菊地 竜翔     | 山崎 貴仁    | 坪 寛人      |
| 校名 | 監督 | 13 東洋大牛久  | 14 土浦日大中等 | 15 並木中等  | 16 佐和     | 17 つくば秀英 | 18 牛久栄進   |
|    |    | 加藤 由人 前   | 中村 和歌子 前  | 古宮 雅彦 前  | 小沢 啓師 前   | 坂野 達也 前  | 大西 将嗣 前   |
| 1  |    | 胡桃 正登 6   | 阿部 成夢     | 近野 豪樹 3  | 小園 悠聖     | 高橋 柊     | 伊本 和樹 15  |
| 2  |    | 友田 楓月     | 田中 大也     | 三坂 涼都    | 澁谷 尚都     | 矢田 悠斗    | 萩原 優樹     |
| 3  |    | 三宅 理仁     | 渡部 佑希     | 佐藤 悠生    | 大貫 鉄平     | 篠塚 恒希    | 橋本 隆之介    |
| 4  |    | 野武 優希     | 藤井 辰雄     | 赤尾 勇人    | 大金 廉      | 林 新大     | 上床 和豊     |
| 5  |    | 加藤 蒼梧     | 郡司 心人     | 秋本 拓海    | 久木崎 泰斗    | 長谷川 智也   | 伊藤 大地     |
| 校名 | 監督 | 19 土浦日大   | 20 日立北    | 21 常総学院  | 22 土浦一    | 23 竹園    | 24 霞ヶ浦    |
|    |    | 海老原 隆晴 前  | 小池 倫明 前   | 大川 正博 前  | 須永 真穂 前   | 寺澤 秀哉 前  | 宮原 康弘 前   |
| 1  |    | 渡辺 智也     | 横須賀 泰也    | 関口 竜玖 12 | 宮村 祐輔     | 齋藤 暖     | 佐川 永遠 *   |
| 2  |    | 坂入 悠斗     | 滑川 輝      | 青柳 良磨    | 藤本 大輔     | オ-ナ- 快   | 水町 唯人 5   |
| 3  |    | 水原 遙哉     | 川野邊 瑛友    | 渡邊 拓野    | 高根 悠輔     | 増崎 幸人    | 鈴木 佑 9    |
| 4  |    | 野村 昊希     | 小山 琉世     | 手束 優宏    | 二井 矢賢     | 栗原 大翔    | 大塚 海里     |
| 5  |    | 大越 魁      | 鈴木 幌祐     | 豊島 紳     | 宮田 律      | 田中 亮輔    | 横戸 仁      |

令和5年度 関東高等学校テニス大会茨城県予選会 男子団体詳細

1R

|     |   |       |       |       |   |
|-----|---|-------|-------|-------|---|
| (1) | 2 | 清真学園  | 2 - 1 | 藤代    | 3 |
| D   | 2 | 大野 啓吾 | - 2   | 天野 亮政 | 2 |
|     | 4 | 島 啓祐  |       | 岡田 京太 | 3 |
| S1  | 1 | 高田 翔瑚 | - 2   | 宇野 光星 | 1 |
| S2  | 3 | 長谷川 駈 | 1 -   | 石井 柊平 | 4 |

1R

|     |   |         |       |       |   |
|-----|---|---------|-------|-------|---|
| (2) | 4 | 江戸川学園取手 | 2 - 0 | 水戸商   | 5 |
| D   | 3 | 山崎 慶    | - 1   | 飯泉 康樹 | 2 |
|     | 2 | 杉山 広侖   |       | 加藤 弘生 | 5 |
| S1  | 1 | 片山 真吾   | - 0   | 小林 航大 | 1 |
| S2  | 5 | 関口 雄斗   | 2 - 3 | 井上 拓  | 3 |

1R

|     |   |        |       |       |   |
|-----|---|--------|-------|-------|---|
| (3) | 8 | 智学館中等  | 2 - 0 | 水海道一  | 9 |
| D   | 4 | 黒沢 智輝  | - 3   | 大堂 和真 | 2 |
|     | 5 | 武石 勇希  |       | 徳岡 泰成 | 5 |
| S1  | 1 | 田崎 凧帆斗 | - 1   | 山城 翔也 | 1 |
| S2  | 2 | 鈴木 駿   | 5 - 1 | 逆井 彩翔 | 3 |

1R

|     |    |       |       |       |    |
|-----|----|-------|-------|-------|----|
| (4) | 10 | 八千代   | 2 - 1 | 水城    | 11 |
| D   | 3  | 杉山 智哉 | - 4   | 鈴木 暖空 | 3  |
|     | 4  | 小林 郁斗 |       | 坂井 拓未 | 4  |
| S1  | 1  | 飯村 紫音 | 3 -   | 大井 一真 | 1  |
| S2  | 2  | 小竹 陸斗 | - 3   | 照沼 昊大 | 2  |

1R

|     |    |       |       |        |    |
|-----|----|-------|-------|--------|----|
| (5) | 15 | 並木中等  | 2 - 0 | 土浦日大中等 | 14 |
| D   | 3  | 佐藤 悠生 | - 4   | 阿部 成夢  | 1  |
|     | 4  | 赤尾 勇人 |       | 田中 大也  | 2  |
| S1  | 1  | 近野 豪樹 | - 0   | 渡部 佑希  | 3  |
| S2  | 2  | 三坂 涼都 | 2 - 1 | 藤井 辰雄  | 4  |

1R

|     |    |        |         |        |    |
|-----|----|--------|---------|--------|----|
| (6) | 16 | 佐和     | 2 - 1   | つくば秀英  | 17 |
| D   | 5  | 久木崎 泰斗 | 6 (4) - | 篠塚 恒希  | 3  |
|     | 4  | 大金 廉   |         | 長谷川 智也 | 5  |
| S1  | 1  | 小園井 悠聖 | - 6 (3) | 高橋 柊   | 1  |
| S2  | 2  | 澁谷 尚都  | - 1     | 林 新大   | 4  |

1R

|     |    |       |       |        |    |
|-----|----|-------|-------|--------|----|
| (7) | 21 | 常総学院  | 2 - 0 | 日立北    | 20 |
| D   | 2  | 青柳 良磨 | 3 - 4 | 鈴木 幌祐  | 5  |
|     | 3  | 渡邊 拓野 |       | 滑川 輝   | 2  |
| S1  | 1  | 関口 竜玖 | - 2   | 横須賀 泰也 | 1  |
| S2  | 4  | 手束 優宏 | - 4   | 川野邊 瑛友 | 3  |

1R

|     |    |       |       |       |    |
|-----|----|-------|-------|-------|----|
| (8) | 23 | 竹園    | 2 - 0 | 土浦一   | 22 |
| D   | 2  | 村ノノ 快 | - 4   | 藤本 大輔 | 2  |
|     | 5  | 田中 亮輔 |       | 高根 悠輔 | 3  |
| S1  | 1  | 齋藤 暖  | - 1   | 二井 矢賢 | 4  |
| S2  | 3  | 増崎 幸人 | 5 - 0 | 宮田 律  | 5  |

1R

|     |    |       |       |       |    |
|-----|----|-------|-------|-------|----|
| (9) | 24 | 霧ヶ浦   | 2 - 0 | 土浦日大  | 19 |
| D   | 1  | 渡辺 智也 | - 2   | 青柳 良磨 | 2  |
|     | 5  | 大越 魁  |       | 渡邊 拓野 | 3  |
| S1  | 2  | 坂入 悠斗 | - 4   | 関口 竜玖 | 1  |
| S2  | 3  | 水原 遙哉 | 4 -   | 手束 優宏 | 4  |

2R

|     |   |        |       |       |   |
|-----|---|--------|-------|-------|---|
| (1) | 1 | 茗溪学園   | 2 - 0 | 清真学園  | 2 |
| D   | 3 | 小林 潤生  | - 0   | 高田 翔瑚 | 1 |
|     | 4 | 福谷 優斗  |       | 島 啓祐  | 4 |
| S1  | 1 | 原 令恩   | - 0   | 大野 啓吾 | 2 |
| S2  | 2 | 桜井 明日翔 | 4 - 1 | 長谷川 駈 | 3 |

2R

|     |   |         |       |       |   |
|-----|---|---------|-------|-------|---|
| (2) | 4 | 江戸川学園取手 | 2 - 0 | 取手一   | 6 |
| D   | 3 | 山崎 慶    | - 0   | 古川 琥珀 | 3 |
|     | 4 | 小橋 祐太   |       | 高橋 一徳 | 4 |
| S1  | 2 | 杉山 広侖   | - 2   | 堤 大和  | 1 |
| S2  | 5 | 関口 雄斗   | 0 - 4 | 堤 健太郎 | 2 |

2R

|     |   |        |       |        |   |
|-----|---|--------|-------|--------|---|
| (3) | 8 | 智学館中等  | 2 - 0 | 茨城     | 7 |
| D   | 4 | 黒沢 智輝  | - 5   | 玉村 琉華  | 3 |
|     | 5 | 武石 勇希  |       | 橋本 開   | 5 |
| S1  | 1 | 田崎 凧帆斗 | 1 - 4 | 外山 龍太郎 | 1 |
| S2  | 2 | 鈴木 駿   | - 1   | 佐藤 悠樹  | 2 |

2R

|     |    |        |       |       |    |
|-----|----|--------|-------|-------|----|
| (4) | 12 | 茨城キリスト | 2 - 0 | 八千代   | 10 |
| D   | 4  | 辻 兼太郎  | - 2   | 飯村 紫音 | 1  |
|     | 5  | 坏 寛人   |       | 小林 郁斗 | 4  |
| S1  | 1  | 水庭 褒斗生 | 5 - 0 | 小竹 陸斗 | 2  |
| S2  | 2  | 坂口 聖英  | - 0   | 杉山 智哉 | 3  |

2R

|     |    |       |       |       |    |
|-----|----|-------|-------|-------|----|
| (5) | 13 | 東洋大牛久 | 2 - 0 | 並木中等  | 15 |
| D   | 3  | 三宅 理仁 | - 1   | 佐藤 悠生 | 3  |
|     | 4  | 野武 優希 |       | 秋本 拓海 | 5  |
| S1  | 2  | 友田 楓月 | 2 - 5 | 近野 豪樹 | 1  |
| S2  | 5  | 加藤 蒼梧 | - 0   | 三坂 涼都 | 2  |

2R

|     |    |        |       |        |    |
|-----|----|--------|-------|--------|----|
| (6) | 16 | 佐和     | 2 - 1 | 牛久栄進   | 18 |
| D   | 5  | 久木崎 泰斗 | - 2   | 萩原 優樹  | 2  |
|     | 4  | 大金 廉   |       | 上床 和豊  | 4  |
| S1  | 1  | 小園井 悠聖 | 3 -   | 伊本 和樹  | 1  |
| S2  | 2  | 澁谷 尚都  | - 1   | 橋本 隆之介 | 3  |

2R

|     |    |       |       |       |    |
|-----|----|-------|-------|-------|----|
| (7) | 19 | 土浦日大  | 2 - 1 | 常総学院  | 21 |
| D   | 1  | 渡辺 智也 | - 2   | 青柳 良磨 | 2  |
|     | 5  | 大越 魁  |       | 渡邊 拓野 | 3  |
| S1  | 2  | 坂入 悠斗 | - 4   | 関口 竜玖 | 1  |
| S2  | 3  | 水原 遙哉 | 4 -   | 手束 優宏 | 4  |

2R

|     |    |       |       |       |    |
|-----|----|-------|-------|-------|----|
| (8) | 24 | 霧ヶ浦   | 2 - 0 | 竹園    | 23 |
| D   | 4  | 大塚 海里 | - 1   | 増崎 幸人 | 3  |
|     | 5  | 横戸 仁  |       | 栗原 大翔 | 4  |
| S1  | 2  | 水町 唯人 | - 2   | 齋藤 暖  | 1  |
| S2  | 3  | 鈴木 佑  | 4 - 0 | 村ノノ 快 | 2  |

2R

|     |    |       |       |       |    |
|-----|----|-------|-------|-------|----|
| (9) | 24 | 霧ヶ浦   | 2 - 0 | 土浦日大  | 19 |
| D   | 3  | 鈴木 佑  | - 0   | 渡辺 智也 | 1  |
|     | 4  | 大塚 海里 |       | 野村 昊希 | 4  |
| S1  | 1  | 佐川 永遠 | - 2   | 坂入 悠斗 | 2  |
| S2  | 2  | 水町 唯人 | 5 - 2 | 水原 遙哉 | 3  |

QF

|     |   |        |       |         |   |
|-----|---|--------|-------|---------|---|
| (1) | 1 | 茗溪学園   | 2 - 0 | 江戸川学園取手 | 4 |
| D   | 3 | 小林 潤生  | 2 - 3 | 山崎 慶    | 3 |
|     | 4 | 福谷 優斗  |       | 小橋 祐太   | 4 |
| S1  | 1 | 原 令恩   | - 0   | 片山 真吾   | 1 |
| S2  | 2 | 桜井 明日翔 | - 1   | 杉山 広侖   | 2 |

QF

|     |    |        |       |        |   |
|-----|----|--------|-------|--------|---|
| (2) | 12 | 茨城キリスト | 2 - 0 | 智学館中等  | 8 |
| D   | 4  | 辻 兼太郎  | - 2   | 黒沢 智輝  | 4 |
|     | 5  | 坏 寛人   |       | 武石 勇希  | 5 |
| S1  | 1  | 水庭 褒斗生 | - 2   | 田崎 凧帆斗 | 1 |
| S2  | 2  | 坂口 聖英  | 5 - 0 | 鈴木 駿   | 2 |

QF

|     |    |       |       |        |    |
|-----|----|-------|-------|--------|----|
| (3) | 13 | 東洋大牛久 | 2 - 0 | 佐和     | 16 |
| D   | 3  | 三宅 理仁 | - 3   | 大金 廉   | 4  |
|     | 4  | 野武 優希 |       | 久木崎 泰斗 | 5  |
| S1  | 2  | 友田 楓月 | 3 - 4 | 小園井 悠聖 | 1  |
| S2  | 5  | 加藤 蒼梧 | - 0   | 澁谷 尚都  | 2  |

QF

|     |    |       |       |       |    |
|-----|----|-------|-------|-------|----|
| (4) | 24 | 霧ヶ浦   | 2 - 0 | 土浦日大  | 19 |
| D   | 3  | 鈴木 佑  | - 0   | 渡辺 智也 | 1  |
|     | 4  | 大塚 海里 |       | 野村 昊希 | 4  |
| S1  | 1  | 佐川 永遠 | - 2   | 坂入 悠斗 | 2  |
| S2  | 2  | 水町 唯人 | 5 - 2 | 水原 遙哉 | 3  |

SF

|     |   |        |       |        |    |
|-----|---|--------|-------|--------|----|
| (1) | 1 | 茗溪学園   | 2 - 0 | 茨城キリスト | 12 |
| D   | 3 | 小林 潤生  | 1 - 5 | 水庭 褒斗生 | 1  |
|     | 4 | 福谷 優斗  |       | 坂口 聖英  | 2  |
| S1  | 1 | 原 令恩   | - 0   | 辻 兼太郎  | 4  |
| S2  | 2 | 桜井 明日翔 | - 2   | 坏 寛人   | 5  |

SF

|     |    |       |       |       |    |
|-----|----|-------|-------|-------|----|
| (2) | 24 | 霧ヶ浦   | 2 - 0 | 東洋大牛久 | 13 |
| D   | 3  | 鈴木 佑  | - 2   | 三宅 理仁 | 3  |
|     | 4  | 大塚 海里 |       | 野武 優希 | 4  |
| S1  | 1  | 佐川 永遠 | - 0   | 友田 楓月 | 2  |
| S2  | 2  | 水町 唯人 | 3 - 4 | 加藤 蒼梧 | 5  |

F

|    |     |       |      |        |   |
|----|-----|-------|------|--------|---|
| 24 | 霧ヶ浦 | 2 - 1 | 茗溪学園 | 1      |   |
| D  | 2   | 水町 唯人 | - 4  | 小林 潤生  | 3 |
|    | 3   | 鈴木 佑  |      | 福谷 優斗  | 4 |
| S1 | 1   | 佐川 永遠 | - 5  | 原 令恩   | 1 |
| S2 | 4   | 大塚 海里 | 1 -  | 桜井 明日翔 | 2 |

3位

|    |    |        |       |       |    |
|----|----|--------|-------|-------|----|
| 決  | 12 | 茨城キリスト | 2 - 0 | 東洋大牛久 | 13 |
| D  | 4  | 辻 兼太郎  | - 4   | 三宅 理仁 | 3  |
|    | 5  | 坏 寛人   |       | 野武 優希 | 4  |
| S1 | 1  | 水庭 褒斗生 | - 5   | 友田 楓月 | 2  |
| S2 | 2  | 坂口 聖英  | 5 - 2 | 加藤 蒼梧 | 5  |

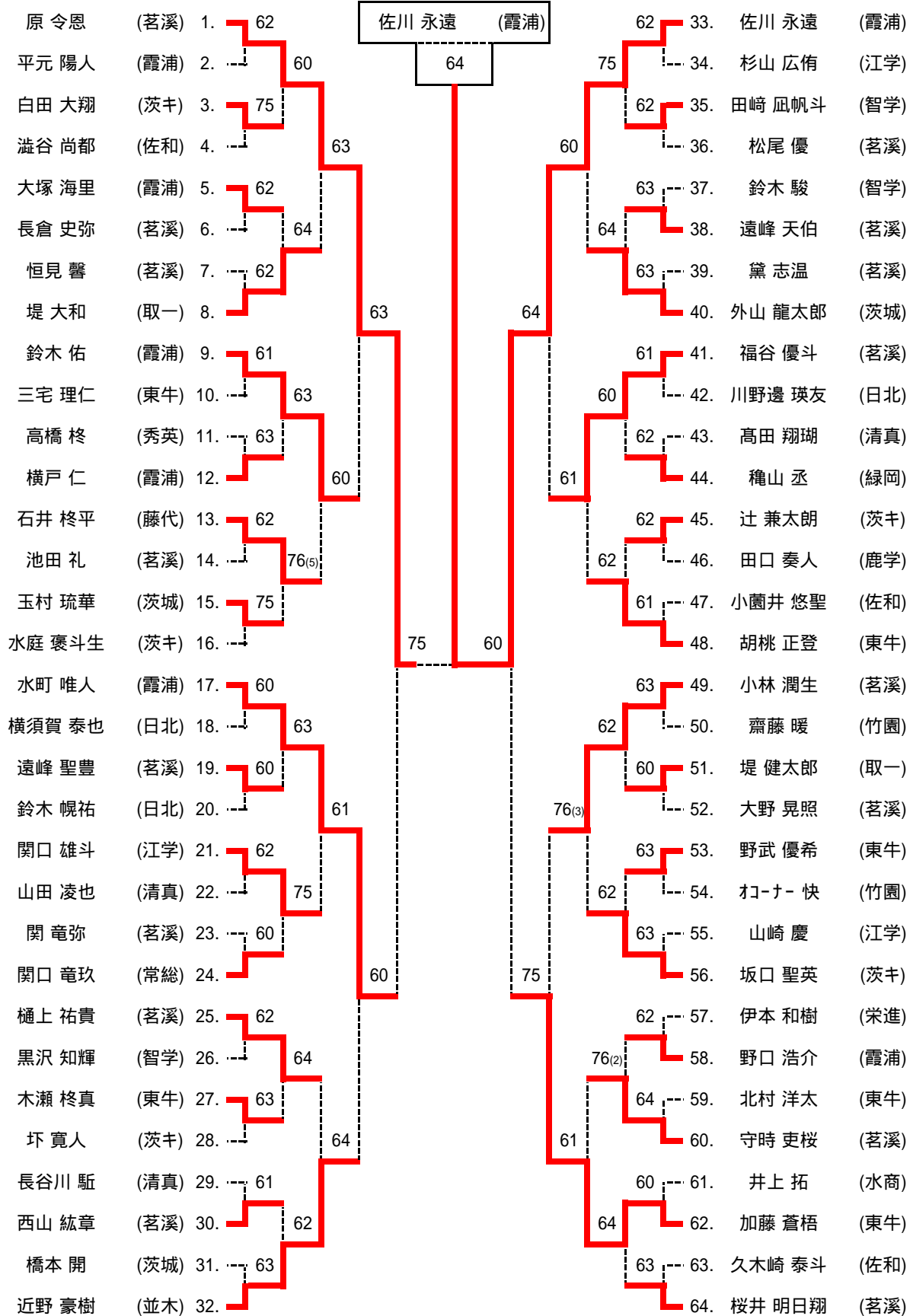
2位

|    |  |    |  |  |
|----|--|----|--|--|
| 決  |  | なし |  |  |
| D  |  |    |  |  |
|    |  |    |  |  |
| S1 |  |    |  |  |
| S2 |  |    |  |  |

令和5年度 関東高等学校テニス大会茨城県予選会 兼茨城県高等学校テニス選手権大会

男子個人戦シングルス(関東出場:3名)

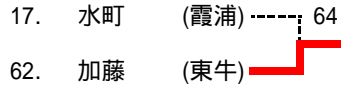
令和5年5月6日(土) 神栖海浜運動公園



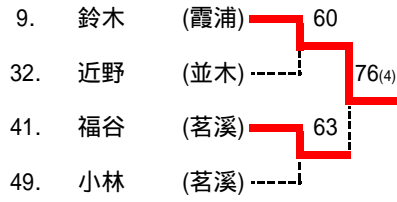
シード

- 原 (茗溪)
- 桜井 (茗溪)
- 佐川 (霞浦)
- 近野 (並木)
- 水町 (霞浦)
- 胡桃 (東牛)
- 小林 (茗溪)
- 水庭 (茨キ)

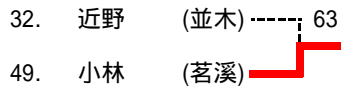
3位決定戦



5位決定戦



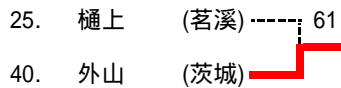
7位決定戦



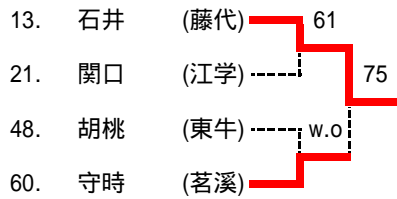
9位決定戦



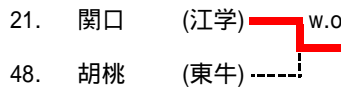
11位決定戦



13位決定戦



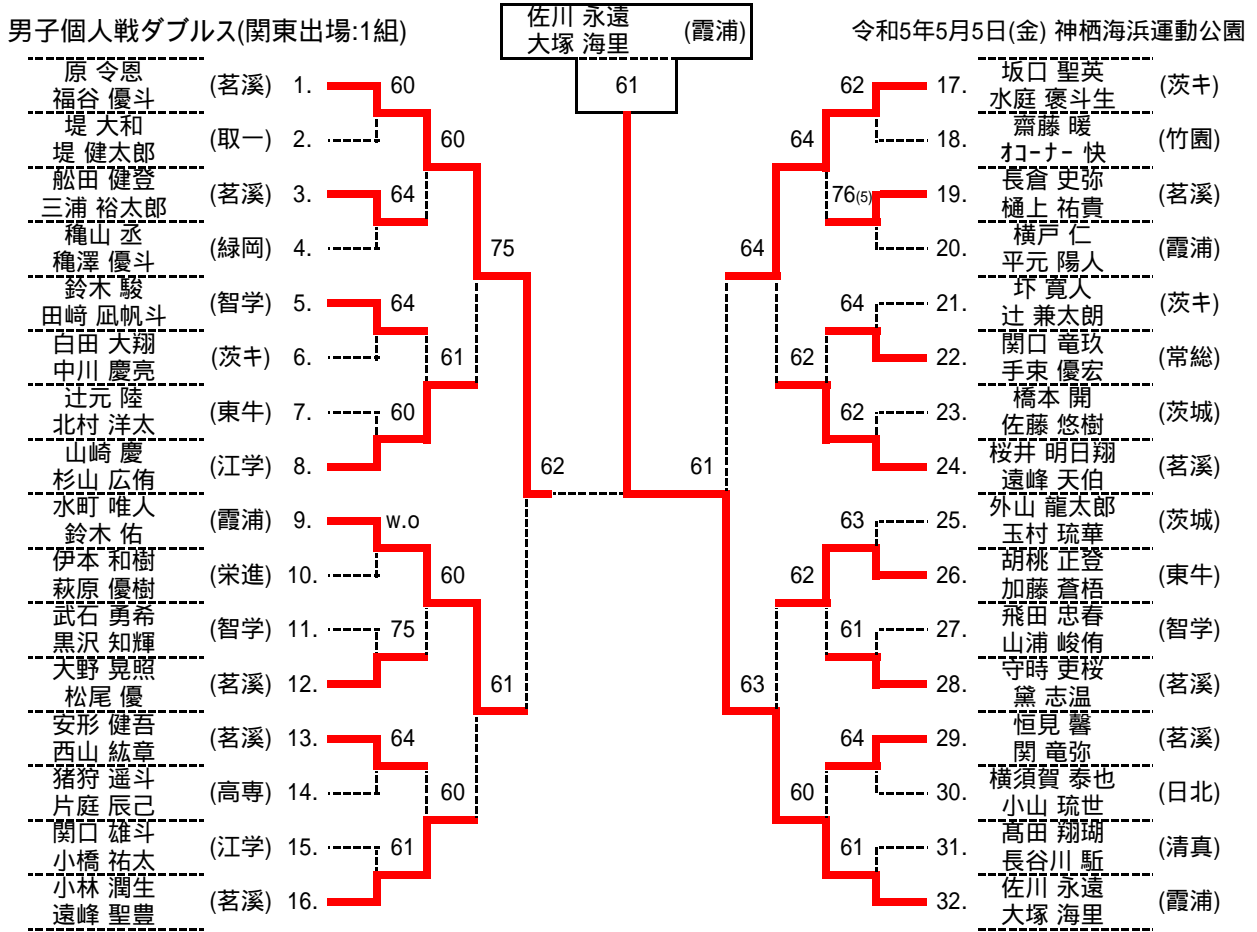
15位決定戦



関東大会出場者

- |     |        |      |
|-----|--------|------|
| 1位  | 佐川 永遠  | (霞浦) |
| 2位  | 原 令恩   | (茗溪) |
| 3位  | 加藤 蒼梧  | (東牛) |
| 4位  | 水町 唯人  | (霞浦) |
| 5位  | 鈴木 佑   | (霞浦) |
| 6位  | 福谷 優斗  | (茗溪) |
| 7位  | 小林 潤生  | (茗溪) |
| 8位  | 近野 豪樹  | (並木) |
| 9位  | 堤 大和   | (取一) |
| 10位 | 坂口 聖英  | (茨キ) |
| 11位 | 外山 龍太郎 | (茨城) |
| 12位 | 樋上 祐貴  | (茗溪) |
| 13位 | 石井 柊平  | (藤代) |
| 14位 | 守時 吏桜  | (茗溪) |
| 15位 | 関口 雄斗  | (江学) |
| 16位 | 胡桃 正登  | (東牛) |

令和5年度 関東高等学校テニス大会茨城県予選会 兼茨城県高等学校テニス選手権大会



- シード
- 原 福谷 (茗溪)
  - 佐川 大塚 (霞浦)
  - 坂口 水庭 (茨キ)
  - 小林 遠峰(聖) (茗溪)

- 3位決定戦
- 9. 水町 鈴木 (霞浦) 64
  - 17. 坂口 水庭 (茨キ)

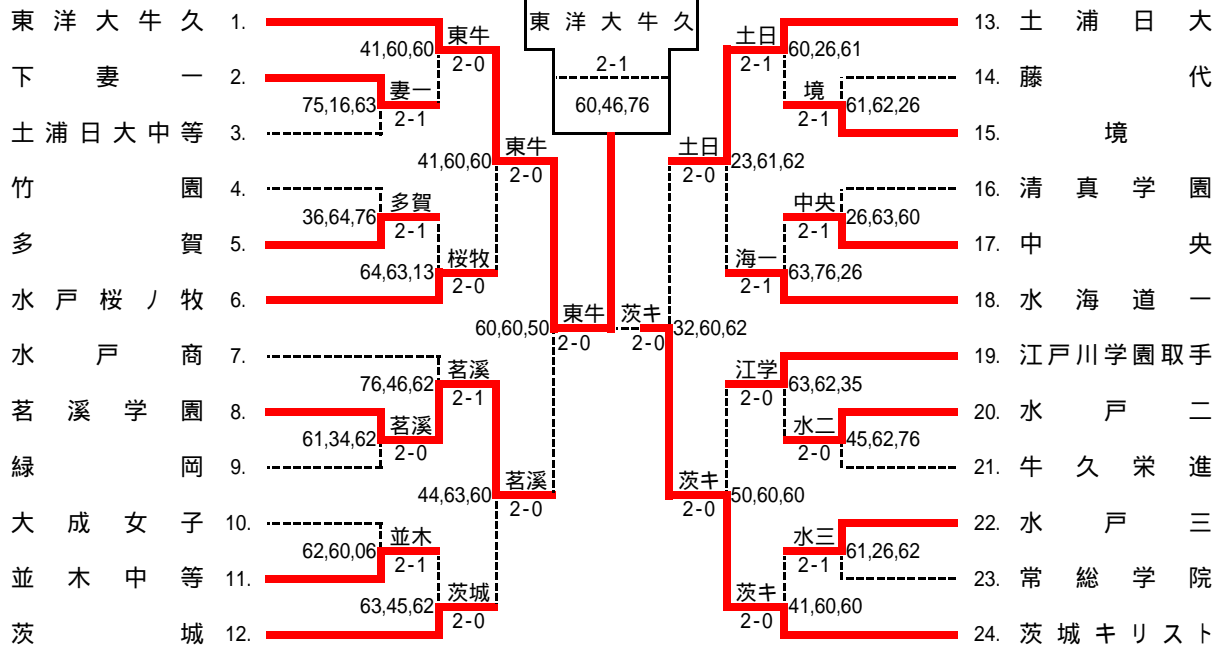
- 関東大会出場者
- 1位 佐川 永遠 (霞浦)
  - 2位 原 令恩 (茗溪)
  - 3位 坂口 聖英 (茨キ)
  - 4位 水庭 褒斗生 (茨キ)
  - 水町 唯人 (霞浦)
  - 鈴木 佑 (霞浦)

令和5年度 関東高等学校テニス大会茨城県予選会

女子団体戦(関東出場:2校)

スコアは左から D,S1,S2 の順に掲載

令和5年4月29日(土) 神栖海浜運動公園



3位決定戦

2位決定戦(なし)



登録選手一覧

|          |                       |                    |                      |                     |                    |                      |
|----------|-----------------------|--------------------|----------------------|---------------------|--------------------|----------------------|
| 校名<br>監督 | 1 東洋大牛久<br>石島 啓 前     | 2 下妻一<br>渡邊 希 前    | 3 土浦日大中等<br>中村 和歌子 前 | 4 竹園<br>笹平 秀樹 前     | 5 多賀<br>豊田 常明 前    | 6 水戸桜ノ牧<br>稲田 歌穂 前   |
| 1        | 齋藤 咲希 1               | 内田 実里              | 渡部 結衣                | 佐藤 萌々羽              | 山中 美紀              | 高野 真央 16             |
| 2        | 竹内 悠湊 *               | 二宮 綾香              | 五十嵐 椿                | 横山 優実               | 立山 萌菜              | 加藤 菜緒                |
| 3        | 手川 薫子 3               | 岩岡 奈那              | 飛田 真里                | 大島 利歌               | 丸山 優歌              | 菅野 愛花                |
| 4        | 芹澤 こころ 5              | 江上 日菜              | 仙頭 真桜                | 三保谷 直穂              | 磯貝 優希              | 永井 香帆                |
| 5        | 内木 彩乃 6               | 沼口 明香里             | 別府 菜央                | 舟木 美桜               | 岩淵 安純              | 谷田部 羽菜               |
| 校名<br>監督 | 7 水戸商<br>橋本 祐一 前      | 8 茗溪学園<br>古宮 奈津子 前 | 9 緑岡<br>鈴木 均 前       | 10 大成女子<br>田中 耕太郎 前 | 11 並木中等<br>古宮 雅彦 前 | 12 茨城<br>内田 裕史 前     |
| 1        | 仲居 凜菜                 | 梁 莉雅               | 吉野 美優                | 田中 愛莉               | 渡辺 陽子 11           | 徳永 穂 8               |
| 2        | 藤田 実玖                 | 田中 爽々              | 村瀬 絢香                | 海老澤 礼音              | 西塚 瑞希              | 丹 実紗葉 14             |
| 3        | 根本 阿美                 | 西谷 綾乃              | 三澤 凜乃                | 川末 ひなた              | 長谷川 七菜             | 中山 朱寧                |
| 4        | 菊池 百恵                 | 加藤 遥               | 後藤 優奈                | 菊池 ひかり              | 酒井 香綸              | 川戸 明枝                |
| 5        | 寺西 菜央                 | 鈴木 優佳              | 早瀬 あおい               | 高崎 千佳               | 南部 渚               | 中山 紅葉                |
| 校名<br>監督 | 13 土浦日大<br>海老原 隆晴 前   | 14 藤代<br>安達 亜季美 前  | 15 境<br>有瀧 栄一 前      | 16 清真学園<br>竹内 比呂志 前 | 17 中央<br>赤井 陽彦 前   | 18 水海道一<br>佐藤 知己 前   |
| 1        | 土井 陽愛 4               | 高橋 日菜子             | 間中 芹菜                | 島廻 夏輝               | 吉成 千優              | 石塚 千華                |
| 2        | 堀江 美吹                 | 谷川 実香              | 木村 珠理                | 佐藤 みこと              | 藤原 由衣              | 渡邊 梓希                |
| 3        | 大坪 那都子                | 出原 由菜              | 小森 玲奈                | 姥貝 真菜               | 吉成 愛美              | 齊藤 瑚子                |
| 4        | 大谷 佳里奈                | 舟村 日菜              | 中山 真希                | 岡村 咲花               | 磯部 星那              | 田口 那菜                |
| 5        | 糸賀 美空                 | 高橋 羽結              | 青木 渚                 | 坪井 紗矢               | 櫻井 亜美              | 廣瀬 琉那                |
| 校名<br>監督 | 19 江戸川学園取手<br>下村 亮太 前 | 20 水戸二<br>高木 薫 前   | 21 牛久栄進<br>大西 将嗣 前   | 22 水戸三<br>薄井 篤史 前   | 23 常総学院<br>貝塚 昌芳 前 | 24 茨城キリスト<br>中岫 隆幸 前 |
| 1        | 飯塚 真理                 | 笠原 百華              | 矢田 和香奈               | 立原 悠理               | 箱守 花南              | 松本 陽玖 2              |
| 2        | 寺井 美菜                 | 相澤 美佑              | 田上 由藍                | 大武 葵生               | 箱守 里南              | 森 七海 7               |
| 3        | 坂恵 仁美                 | 石田 莉奈              | 平邑 結衣                | 宮部 愛梨               | 島谷 優奈              | 大関 那奈 13             |
| 4        | 辻 碧唯                  | 田口 紗樹              | 恵下田 莉奈               | 大塚 京                | 永見 奏和              | 成田 優月                |
| 5        | 鈴木 萌花                 | 西村 光央              | 木村 真咲                | 岡野 莉奈               | 石塚 瑛美莉             | 鷲 菜優                 |

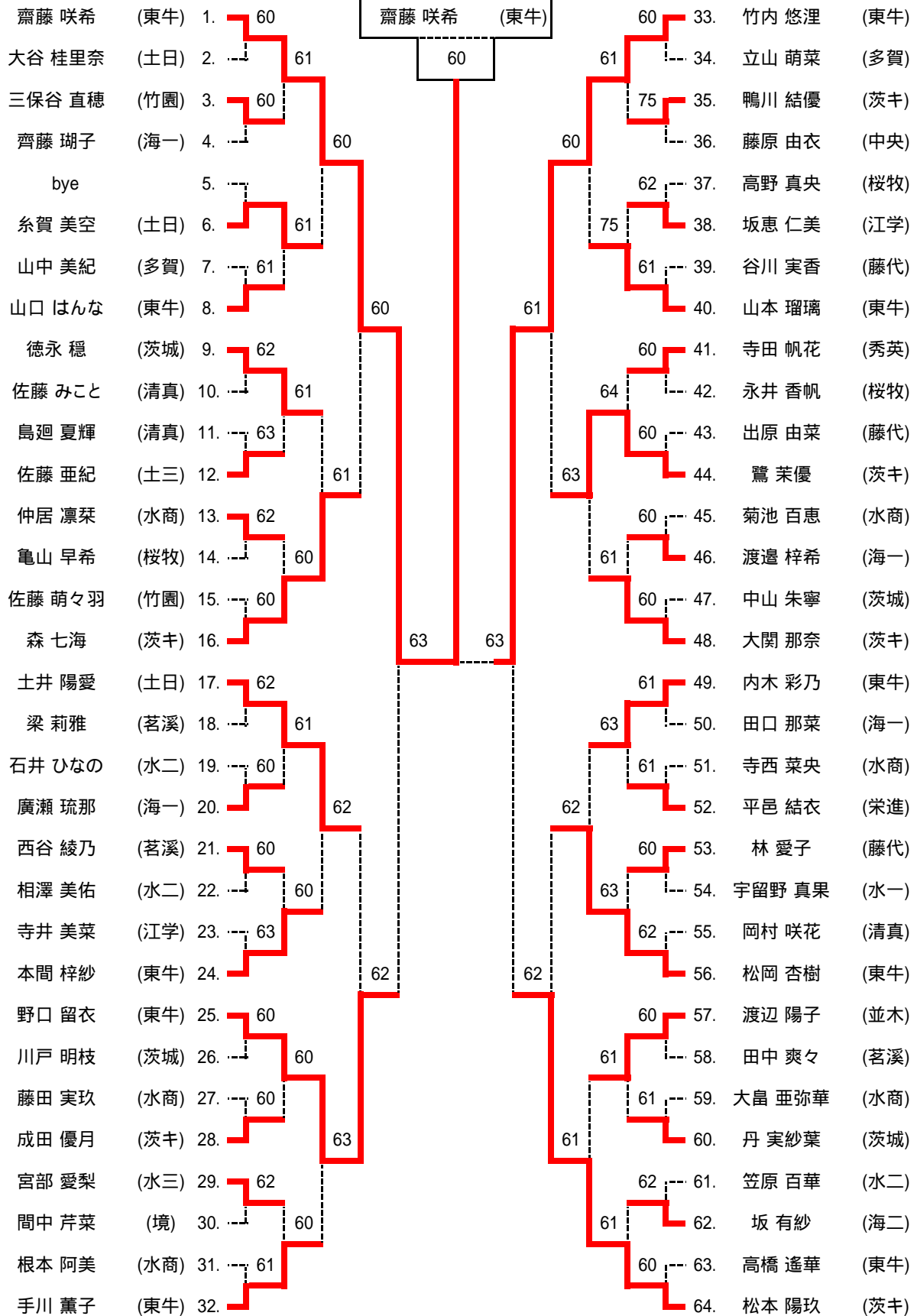
令和5年度 関東高等学校テニス大会茨城県予選会 女子団体詳細

|              |          |         |         |      |   |
|--------------|----------|---------|---------|------|---|
| 1R<br>(1) 2  | 下妻一      | 2 - 1   | 土浦日大中等  | 3    |   |
| D            | 3 岩岡 奈那  | - 5     | 五十嵐 椿   | 2    |   |
|              | 4 江上 日菜  |         | 仙頭 真桜   | 4    |   |
| S1           | 2 二宮 綾香  | 1 -     | 渡部 結衣   | 1    |   |
| S2           | 5 沼口 明香里 | - 3     | 飛田 真里   | 3    |   |
| 1R<br>(2) 5  | 多賀       | 2 - 1   | 竹園      | 4    |   |
| D            | 3 丸山 優歌  | 3 -     | 横山 優実   | 2    |   |
|              | 5 岩淵 安純  |         | 大島 利歌   | 3    |   |
| S1           | 1 山中 美紀  | - 4     | 佐藤 萌々羽  | 1    |   |
| S2           | 2 立山 萌菜  | - 6 (6) | 三保谷 直穂  | 4    |   |
| 1R<br>(3) 8  | 茗溪学園     | 2 - 0   | 緑岡      | 9    |   |
| D            | 2 田中 爽々  | - 1     | 吉野 美優   | 1    |   |
|              | 4 加藤 遥   |         | 後藤 優奈   | 4    |   |
| S1           | 1 梁 莉雅   | 3 - 4   | 村瀬 絢香   | 2    |   |
| S2           | 3 西谷 綾乃  | - 2     | 三澤 凜乃   | 3    |   |
| 1R<br>(4) 11 | 並木中等     | 2 - 1   | 大成女子    | 10   |   |
| D            | 2 西塚 瑞希  | - 2     | 海老澤 礼音  | 2    |   |
|              | 4 酒井 香綸  |         | 高崎 千佳   | 5    |   |
| S1           | 1 渡辺 陽子  | - 0     | 田中 愛莉   | 1    |   |
| S2           | 3 長谷川 七菜 | 0 -     | 菊池 ひかり  | 4    |   |
| 1R<br>(5) 15 | 境        | 2 - 1   | 藤代      | 14   |   |
| D            | 1 間中 芹菜  | - 1     | 出原 由菜   | 3    |   |
|              | 5 青木 渚   |         | 高橋 羽結   | 5    |   |
| S1           | 2 木村 珠理  | - 2     | 高橋 日菜子  | 1    |   |
| S2           | 3 小森 玲奈  | 2 -     | 谷川 実香   | 2    |   |
| 1R<br>(6) 17 | 中央       | 2 - 1   | 清真学園    | 16   |   |
| D            | 3 吉成 愛美  | 2 -     | 姥貝 真菜   | 3    |   |
|              | 4 磯部 星那  |         | 坪井 紗矢   | 5    |   |
| S1           | 1 吉成 千優  | - 3     | 島廻 夏輝   | 1    |   |
| S2           | 2 藤原 由衣  | - 0     | 岡村 咲花   | 4    |   |
| 1R<br>(7) 20 | 水戸二      | 2 - 0   | 牛久栄進    | 21   |   |
| D            | 4 田口 紗樹  | 4 - 5   | 矢田 和香奈  | 1    |   |
|              | 5 西村 光央  |         | 惠下田 莉奈  | 4    |   |
| S1           | 1 笠原 百華  | - 2     | 田上 由藍   | 2    |   |
| S2           | 2 相澤 美佑  | - 6 (3) | 平邑 結衣   | 3    |   |
| 1R<br>(8) 22 | 水戸三      | 2 - 1   | 常総学院    | 23   |   |
| D            | 1 立原 悠理  | - 1     | 箱守 里南   | 2    |   |
|              | 4 大塚 京   |         | 島谷 優奈   | 3    |   |
| S1           | 2 大武 葵生  | 2 -     | 箱守 花南   | 1    |   |
| S2           | 3 宮部 愛梨  | - 2     | 永見 奏和   | 4    |   |
| 2R<br>(1) 1  | 東洋大牛久    | 2 - 0   | 下妻一     | 2    |   |
| D            | 3 手川 薫子  | 4 - 1   | 岩岡 奈那   | 3    |   |
|              | 4 芹澤 こころ |         | 江上 日菜   | 4    |   |
| S1           | 2 竹内 悠渥  | - 0     | 内田 実里   | 1    |   |
| S2           | 5 内木 彩乃  | - 0     | 沼口 明香里  | 5    |   |
| 2R<br>(2) 6  | 水戸桜ノ牧    | 2 - 0   | 多賀      | 5    |   |
| D            | 2 加藤 菜緒  | - 4     | 丸山 優歌   | 3    |   |
|              | 3 菅野 愛花  |         | 岩淵 安純   | 5    |   |
| S1           | 1 高野 真央  | - 3     | 山中 美紀   | 1    |   |
| S2           | 4 永井 香帆  | 1 - 3   | 立山 萌菜   | 2    |   |
| 2R<br>(3) 8  | 茗溪学園     | 2 - 1   | 水戸商     | 7    |   |
| D            | 2 田中 爽々  | - 6 (1) | 根本 阿美   | 3    |   |
|              | 4 加藤 遥   |         | 菊池 百恵   | 4    |   |
| S1           | 1 梁 莉雅   | 4 -     | 仲居 凜菜   | 1    |   |
| S2           | 3 西谷 綾乃  | - 2     | 藤田 実玖   | 2    |   |
| 2R<br>(4) 12 | 茨城       | 2 - 0   | 並木中等    | 11   |   |
| D            | 3 中山 朱寧  | - 3     | 酒井 香綸   | 4    |   |
|              | 4 川戸 明枝  |         | 南部 渚    | 5    |   |
| S1           | 1 徳永 穂   | 4 - 5   | 渡辺 陽子   | 1    |   |
| S2           | 2 丹 実紗葉  | - 2     | 西塚 瑞希   | 2    |   |
| 2R<br>(5) 13 | 土浦日大     | 2 - 1   | 境       | 15   |   |
| D            | 3 大坪 那都子 | - 0     | 小森 玲奈   | 3    |   |
|              | 5 糸賀 美空  |         | 中山 真希   | 4    |   |
| S1           | 1 土井 陽愛  | 2 -     | 間中 芹菜   | 1    |   |
| S2           | 4 大谷 佳里奈 | - 1     | 木村 珠理   | 2    |   |
| 2R<br>(6) 18 | 水海道一     | 2 - 1   | 中央      | 17   |   |
| D            | 3 齊藤 瑚子  | - 3     | 磯部 星那   | 4    |   |
|              | 5 廣瀬 琉那  |         | 櫻井 亜美   | 5    |   |
| S1           | 2 渡邊 梓希  | - 6 (4) | 吉成 千優   | 1    |   |
| S2           | 4 田口 那菜  | 2 -     | 藤原 由衣   | 2    |   |
| 2R<br>(7) 19 | 江戸川学園取手  | 2 - 0   | 水戸二     | 20   |   |
| D            | 3 坂恵 仁美  | - 3     | 田口 紗樹   | 4    |   |
|              | 4 辻 碧唯   |         | 西村 光央   | 5    |   |
| S1           | 1 飯塚 真理  | - 2     | 笠原 百華   | 1    |   |
| S2           | 2 寺井 美菜  | 3 - 5   | 相澤 美佑   | 2    |   |
| 2R<br>(8) 24 | 茨城キリスト   | 2 - 0   | 水戸三     | 22   |   |
| D            | 3 大関 那奈  | 4 - 1   | 大武 葵生   | 2    |   |
|              | 4 成田 優月  |         | 宮部 愛梨   | 3    |   |
| S1           | 1 松本 陽玖  | - 0     | 立原 悠理   | 1    |   |
| S2           | 2 森 七海   | - 0     | 大塚 京    | 4    |   |
| QF<br>(1) 1  | 東洋大牛久    | 2 - 0   | 水戸桜ノ牧   | 6    |   |
| D            | 3 手川 薫子  | 4 - 1   | 加藤 菜緒   | 2    |   |
|              | 4 芹澤 こころ |         | 菅野 愛花   | 3    |   |
| S1           | 1 齋藤 咲希  | - 0     | 高野 真央   | 1    |   |
| S2           | 2 竹内 悠渥  | - 0     | 永井 香帆   | 4    |   |
| QF<br>(2) 8  | 茗溪学園     | 2 - 0   | 茨城      | 12   |   |
| D            | 2 田中 爽々  | 4 - 4   | 中山 朱寧   | 3    |   |
|              | 4 加藤 遥   |         | 川戸 明枝   | 4    |   |
| S1           | 1 梁 莉雅   | - 3     | 徳永 穂    | 1    |   |
| S2           | 3 西谷 綾乃  | - 0     | 丹 実紗葉   | 2    |   |
| QF<br>(3) 13 | 土浦日大     | 2 - 0   | 水海道一    | 18   |   |
| D            | 3 大坪 那都子 | 2 - 3   | 石塚 千華   | 1    |   |
|              | 5 糸賀 美空  |         | 渡邊 梓希   | 2    |   |
| S1           | 1 土井 陽愛  | - 1     | 齊藤 瑚子   | 3    |   |
| S2           | 4 大谷 佳里奈 | - 2     | 田口 那菜   | 4    |   |
| QF<br>(4) 24 | 茨城キリスト   | 2 - 0   | 江戸川学園取手 | 19   |   |
| D            | 3 大関 那奈  | 5 - 0   | 坂恵 仁美   | 3    |   |
|              | 4 成田 優月  |         | 辻 碧唯    | 4    |   |
| S1           | 1 松本 陽玖  | - 0     | 飯塚 真理   | 1    |   |
| S2           | 2 森 七海   | - 0     | 寺井 美菜   | 2    |   |
| SF<br>(1) 1  | 東洋大牛久    | 2 - 0   | 茗溪学園    | 8    |   |
| D            | 3 手川 薫子  | - 0     | 田中 爽々   | 2    |   |
|              | 4 芹澤 こころ |         | 加藤 遥    | 4    |   |
| S1           | 1 齋藤 咲希  | - 0     | 梁 莉雅    | 1    |   |
| S2           | 2 竹内 悠渥  | 5 - 0   | 西谷 綾乃   | 3    |   |
| SF<br>(2) 24 | 茨城キリスト   | 2 - 0   | 土浦日大    | 13   |   |
| D            | 3 大関 那奈  | 3 - 2   | 土井 陽愛   | 1    |   |
|              | 4 成田 優月  |         | 糸賀 美空   | 5    |   |
| S1           | 1 松本 陽玖  | - 0     | 大坪 那都子  | 3    |   |
| S2           | 2 森 七海   | - 2     | 大谷 佳里奈  | 4    |   |
| F<br>1       | 東洋大牛久    | 2 - 1   | 茨城キリスト  | 24   |   |
| D<br>3       | 手川 薫子    | - 0     | 大関 那奈   | 3    |   |
|              | 4 芹澤 こころ |         | 成田 優月   | 4    |   |
| S1<br>1      | 齋藤 咲希    | 4 -     | 松本 陽玖   | 1    |   |
| S2<br>2      | 竹内 悠渥    | - 6 (6) | 森 七海    | 2    |   |
| 3位<br>決      | 13       | 土浦日大    | 2 - 0   | 茗溪学園 | 8 |
| D<br>4       | 大谷 佳里奈   | - 1     | 田中 爽々   | 2    |   |
|              | 5 糸賀 美空  |         | 加藤 遥    | 4    |   |
| S1<br>1      | 土井 陽愛    | - 0     | 梁 莉雅    | 1    |   |
| S2<br>3      | 大坪 那都子   | 4 - 4   | 西谷 綾乃   | 3    |   |
| 2位<br>決      |          | なし      |         |      |   |
| D            |          | -       |         |      |   |
| S1           |          | -       |         |      |   |
| S2           |          | -       |         |      |   |

令和5年度 関東高等学校テニス大会茨城県予選会 兼茨城県高等学校テニス選手権大会

女子個人戦シングルス(関東出場:3名)

令和5年5月5日(金) 神栖海浜運動公園





シード

- 齋藤 (東牛)
- 松本 (茨キ)
- 竹内 (東牛)
- 手川 (東牛)
- 土井 (土日)
- bye
- 内木 (東牛)
- 森 (茨キ)

3位決定戦

- 25. 野口 (東牛) ----- 62
- 64. 松本 (茨キ) -----

5位決定戦

- 16. 森 (茨キ) ----- 76<sup>(3)</sup>
- 17. 土井 (土日) ----- 62
- 44. 鷲 (茨キ) ----- 60
- 56. 松岡 (東牛) -----

7位決定戦

- 16. 森 (茨キ) ----- 75
- 44. 鷲 (茨キ) -----

9位決定戦

- 6. 糸賀 (土日) ----- 76<sup>(2)</sup>
- 9. 徳永 (茨城) ----- 62
- 24. 本間 (東牛) ----- 64
- 32. 手川 (東牛) ----- 60
- 40. 山本 (東牛) ----- 60
- 48. 大関 (茨キ) ----- 64
- 49. 内木 (東牛) ----- 62
- 57. 渡辺 (並木) -----

11位決定戦

- 9. 徳永 (茨城) ----- 64
- 48. 大関 (茨キ) -----

13位決定戦

- 6. 糸賀 (土日) ----- 60
- 24. 本間 (東牛) ----- 64
- 40. 山本 (東牛) ----- 62
- 49. 内木 (東牛) -----

15位決定戦

- 6. 糸賀 (土日) ----- 64
- 40. 山本 (東牛) -----

関東大会出場者

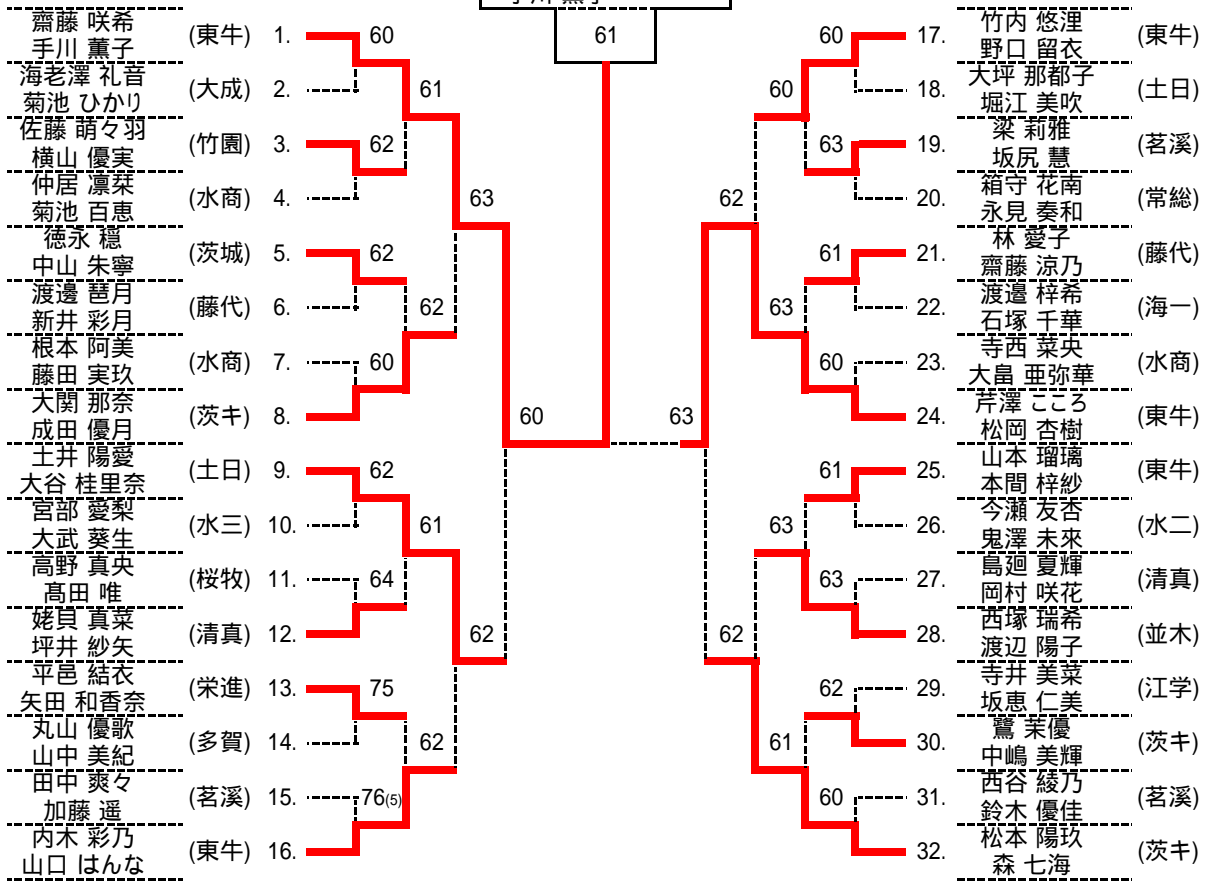
- |     |       |      |
|-----|-------|------|
| 1位  | 齋藤 咲希 | (東牛) |
| 2位  | 竹内 悠渥 | (東牛) |
| 3位  | 松本 陽玖 | (茨キ) |
| 4位  | 野口 留衣 | (東牛) |
| 5位  | 土井 陽愛 | (土日) |
| 6位  | 松岡 杏樹 | (東牛) |
| 7位  | 森 七海  | (茨キ) |
| 8位  | 鷲 茉優  | (茨キ) |
| 9位  | 手川 薫子 | (東牛) |
| 10位 | 渡辺 陽子 | (並木) |
| 11位 | 大関 那奈 | (茨キ) |
| 12位 | 徳永 穂  | (茨城) |
| 13位 | 本間 梓紗 | (東牛) |
| 14位 | 内木 彩乃 | (東牛) |
| 15位 | 糸賀 美空 | (土日) |
| 16位 | 山本 瑠璃 | (東牛) |

令和5年度 関東高等学校テニス大会茨城県予選会 兼茨城県高等学校テニス選手権大会

女子個人戦ダブルス(関東出場:1組)

齋藤 咲希 (東牛)  
手川 薫子 (東牛)

令和5年5月6日(土) 神栖海浜運動公園



シード

- 齋藤 手川 (東牛)
- 松本 森 (茨キ)
- 竹内 野口 (東牛)
- 内木 山口 (東牛)

3位決定戦

- 9. 土井 大谷 (土日) 60
- 32. 松本 森 (茨キ)

関東大会出場者

- 1位 齋藤 咲希 (東牛)
- 手川 薫子 (東牛)
- 2位 芹澤 ころこ (東牛)
- 松岡 杏樹 (東牛)
- 3位 松本 陽玖 (茨キ)
- 森 七海 (茨キ)
- 4位 土井 陽愛 (土日)
- 大谷 桂里奈 (土日)