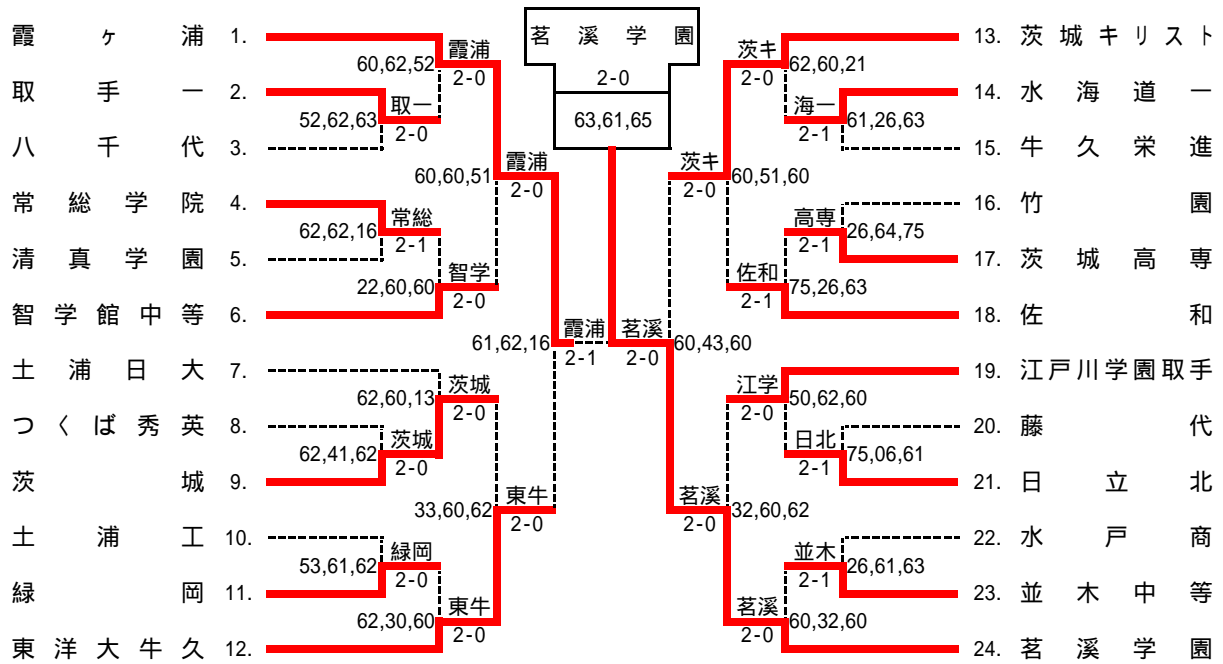


令和5年度全国高等学校総合体育大会テニス競技茨城県予選会

男子団体戦(総体出場:1校)

スコアは左から D,S1,S2 の順に掲載

令和5年5月27日(土) 神栖海浜運動公園



登録選手一覧

校名 監督	1 霞ヶ浦 宮原 康弘 前	2 取手一 宮本 義勝 前	3 八千代 細島 和美 前	4 常総学院 貝塚 昌芳 前	5 清真学園 竹内 比呂志 前	6 智学館中等 山崎 将弘 前
1	佐川 永遠 1	堤 大和 9	水垣 博翔	関口 竜玖	山田 凌也	黒沢 知輝
2	水町 唯人 4	堤 健太郎	飯村 紫音	木瀬 悠貴	高田 翔瑚	田崎 凧帆斗
3	鈴木 佑 5	古川 琥珀	小竹 陸斗	手束 優宏	長谷川 駈	鈴木 駿
4	大塚 海里	高橋 一徳	杉山 智哉	渡邊 拓野	島 啓祐	武石 勇希
5	横戸 仁	石引 伶音	小林 郁斗	小野 遥人	大野 啓吾	北島 直弥
校名 監督	7 土浦日大 海老原 隆晴 前	8 つくば秀英 坂野 達也 前	9 茨城 秋山 崇 前	10 土浦工 関 裕子 前	11 緑岡 飯田 駿 前	12 東洋大牛久 加藤 由人 前
1	野村 昊希	高橋 柇	外山 龍太郎 11	吉田 幸生	穠山 丞	加藤 蒼梧 3
2	桐生 凜大	林 新大	橋本 開	鈴木 斗真	穠澤 優斗	胡桃 正登 16
3	水原 遙哉	篠塚 恒希	玉村 琉華	上野 蓮	村上 佑成	野武 優希
4	坂入 悠斗	長谷川 智也	森永 隼輔	菅澤 昊大	神永 颯太	三宅 理仁
5	渡辺 智也	矢田貝 悠斗	佐藤 悠樹	小林 倅斗	吉野 遥也	木瀬 柇真
校名 監督	13 茨城キリスト 浜田 慎平 前	14 水海道一 南部 潔 前	15 牛久栄進 大西 将嗣 前	16 竹園 寺澤 秀哉 前	17 茨城高専 原 嘉昭 前	18 佐和 小沢 啓師 前
1	坂口 聖英 10	徳岡 泰成	伊本 和樹	ㇿ-ナ- 快	猪狩 遥斗	小園井 悠聖
2	白田 大翔	荒木 銀冴	萩原 優樹	増崎 幸人	片庭 辰己	久木崎 泰斗
3	辻 兼太郎	山城 翔也	上床 和豊	栗原 大翔	片庭 宗悟	澁谷 尚都
4	坏 寛人	大堂 和真	伊藤 大地	比留川 梁	田嶋 遥斗	金澤 拓実
5	水庭 褒斗生	坂本 錬	蛭原 琳野	猪瀬 凰介		大金 廉
校名 監督	19 江戸川学園取手 下村 亮太 前	20 藤代 鳥集 勇人 前	21 日立北 小池 倫明 前	22 水戸商 川上 正裕 前	23 並木中等 古宮 雅彦 前	24 茗溪学園 古宮 奈津子 前
1	関口 雄斗 15	石井 柇平 13	川野邊 瑛友	井上 拓	近野 豪樹 8	原 令恩 2
2	山崎 慶	岡田 京太	横須賀 泰也	飯林 航大	三坂 涼都	福谷 優斗 6
3	杉山 広侖	天野 忞星	山崎 慧梧	小泉 康樹	赤尾 湧人	小林 潤生 7
4	片山 真吾	宇野 光星	滑川 輝	加藤 弘生	秋本 拓海	樋上 祐樹 12
5	小橋 祐太	宮本 琉生	小山 琉世	中野 光翔	佐藤 悠生	桜井 明日翔

令和5年度全国高等学校総合体育大会テニス競技茨城県予選会 男子団体詳細

1R	(1)	2	取手一	2 - 0	八千代	3
D	3	古川 琥珀	5 - 2	杉山 智哉	4	
	4	高橋 一徳		小林 郁斗	5	
S1	1	堤 大和	- 2	飯村 紫音	2	
S2	2	堤 健太郎	- 3	小竹 陸斗	3	

1R	(2)	4	常総学院	2 - 1	清真学園	5
D	1	関口 竜玖	- 2	島 啓祐	4	
	2	木瀬 悠貴		大野 啓吾	5	
S1	3	手束 優宏	- 2	高田 翔瑚	2	
S2	5	小野 遥人	1 -	長谷川 駆	3	

1R	(3)	9	茨城	2 - 0	つくば秀英	8
D	2	橋本 開	- 2	篠塚 恒希	3	
	5	佐藤 悠樹		長谷川 智也	4	
S1	1	外山 龍太郎	4 - 1	高橋 柗	1	
S2	3	玉村 琉華	- 2	林 新大	2	

1R	(4)	11	緑岡	2 - 0	土浦工	10
D	4	神永 颯太	5 - 3	鈴木 斗真	2	
	3	村上 佑成		小林 倅斗	5	
S1	1	穉山 丞	- 1	吉田 幸生	1	
S2	2	穉澤 優斗	- 2	菅澤 昊大	4	

1R	(5)	14	水海道一	2 - 1	牛久栄進	15
D	2	荒木 銀牙	- 1	萩原 優樹	2	
	4	大堂 和真		上床 和豊	3	
S1	1	徳岡 泰成	2 -	伊本 和樹	1	
S2	3	山城 翔也	- 3	伊藤 大地	4	

1R	(6)	17	茨城高専	2 - 1	竹園	16
D	3	片庭 宗悟	2 -	増崎 幸人	2	
	4	田嶋 遥斗		栗原 大翔	3	
S1	1	猪狩 遥斗	- 4	ワ-ナ- 快	1	
S2	2	片庭 辰己	- 5	猪瀬 凰介	5	

1R	(7)	21	日立北	2 - 1	藤代	20
D	4	滑川 輝	- 5	天野 志星	3	
	5	小山 琉世		宇野 光星	4	
S1	1	川野邊 瑛友	0 -	石井 柗平	1	
S2	2	横須賀 泰也	- 1	岡田 京太	2	

1R	(8)	23	並木中等	2 - 1	水戸商	22
D	3	赤尾 勇人	2 -	飯泉 康樹	3	
	4	秋本 拓海		加藤 弘生	4	
S1	1	近野 豪樹	- 1	井上 拓	1	
S2	2	三坂 涼都	- 3	小林 航大	2	

1R	(9)	25	茨城	2 - 0	水戸商	24
D	3	赤尾 勇人	2 -	飯泉 康樹	3	
	4	秋本 拓海		加藤 弘生	4	
S1	1	近野 豪樹	- 1	井上 拓	1	
S2	2	三坂 涼都	- 3	小林 航大	2	

2R	(1)	1	霞ヶ浦	2 - 0	取手一	2
D	4	大塚 海里	- 0	古川 琥珀	3	
	5	横戸 仁		高橋 一徳	4	
S1	2	水町 唯人	- 2	堤 大和	1	
S2	3	鈴木 佑	5 - 2	堤 健太郎	2	

2R	(2)	6	智学館中等	2 - 0	常総学院	4
D	1	黒沢 知輝	2 - 2	関口 竜玖	1	
	4	武石 勇希		木瀬 悠貴	2	
S1	2	田嶋 凧帆斗	- 0	手束 優宏	3	
S2	3	鈴木 駿	- 0	渡邊 拓野	4	

2R	(3)	9	茨城	2 - 0	土浦日大	7
D	2	橋本 開	- 2	桐生 凜大	2	
	4	森永 隼輔		水原 遙哉	3	
S1	1	外山 龍太郎	- 0	野村 昊希	1	
S2	3	玉村 琉華	1 - 3	坂入 悠斗	4	

2R	(4)	12	東洋大牛久	2 - 0	緑岡	11
D	3	野武 優希	- 2	神永 颯太	4	
	5	木瀬 柗真		村上 佑成	3	
S1	1	加藤 蒼梧	3 - 0	穉山 丞	1	
S2	4	三宅 理仁	- 0	穉澤 優斗	2	

2R	(5)	13	茨城キリスト	2 - 0	水海道一	14
D	3	辻 兼太郎	- 2	荒木 銀牙	2	
	4	坏 寛人		大堂 和真	4	
S1	1	坂口 聖英	- 0	徳岡 泰成	1	
S2	5	水庭 褒斗生	2 - 1	山城 翔也	3	

2R	(6)	18	佐和	2 - 1	茨城高専	17
D	2	久木崎 泰斗	- 5	片庭 宗悟	3	
	5	大金 廉		田嶋 遥斗	4	
S1	1	小園井 悠聖	2 -	猪狩 遥斗	1	
S2	3	澁谷 尚都	- 3	片庭 辰己	2	

2R	(7)	19	江戸川学園取手	2 - 0	日立北	21
D	2	山崎 慶	5 - 0	滑川 輝	4	
	5	小橋 祐太		小山 琉世	5	
S1	1	関口 雄斗	- 2	川野邊 瑛友	1	
S2	3	杉山 広侖	- 0	横須賀 泰也	2	

2R	(8)	24	茗溪学園	2 - 0	並木中等	23
D	3	小林 潤生	- 0	赤尾 勇人	3	
	2	福谷 優斗		佐藤 悠生	5	
S1	1	原 令恩	3 - 2	近野 豪樹	1	
S2	5	桜井 明日翔	- 0	三坂 涼都	2	

2R	(9)	26	茨城	2 - 0	水戸商	24
D	3	赤尾 勇人	2 -	飯泉 康樹	3	
	4	秋本 拓海		加藤 弘生	4	
S1	1	近野 豪樹	- 1	井上 拓	1	
S2	2	三坂 涼都	- 3	小林 航大	2	

QF	(1)	1	霞ヶ浦	2 - 0	智学館中等	6
D	3	鈴木 佑	- 0	北島 直弥	5	
	4	大塚 海里		武石 勇希	4	
S1	1	佐川 永遠	- 0	田嶋 凧帆斗	2	
S2	2	水町 唯人	5 - 1	鈴木 駿	3	

QF	(2)	12	東洋大牛久	2 - 0	茨城	9
D	3	野武 優希	3 - 3	外山 龍太郎	1	
	5	木瀬 柗真		佐藤 悠樹	5	
S1	1	加藤 蒼梧	- 0	橋本 開	2	
S2	2	胡桃 正登	- 2	玉村 琉華	3	

QF	(3)	13	茨城キリスト	2 - 0	佐和	18
D	3	辻 兼太郎	- 0	久木崎 泰斗	2	
	4	坏 寛人		澁谷 尚都	3	
S1	1	坂口 聖英	5 - 1	小園井 悠聖	1	
S2	5	水庭 褒斗生	- 0	大金 廉	5	

QF	(4)	24	茗溪学園	2 - 0	江戸川学園取手	19
D	3	小林 潤生	3 - 2	山崎 慶	2	
	2	福谷 優斗		小橋 祐太	5	
S1	1	原 令恩	- 0	関口 雄斗	1	
S2	5	桜井 明日翔	- 2	杉山 広侖	3	

SF	(1)	1	霞ヶ浦	2 - 1	東洋大牛久	12
D	3	鈴木 佑	- 1	野武 優希	3	
	2	水町 唯人		木瀬 柗真	5	
S1	1	佐川 永遠	- 2	加藤 蒼梧	1	
S2	4	大塚 海里	1 -	胡桃 正登	2	

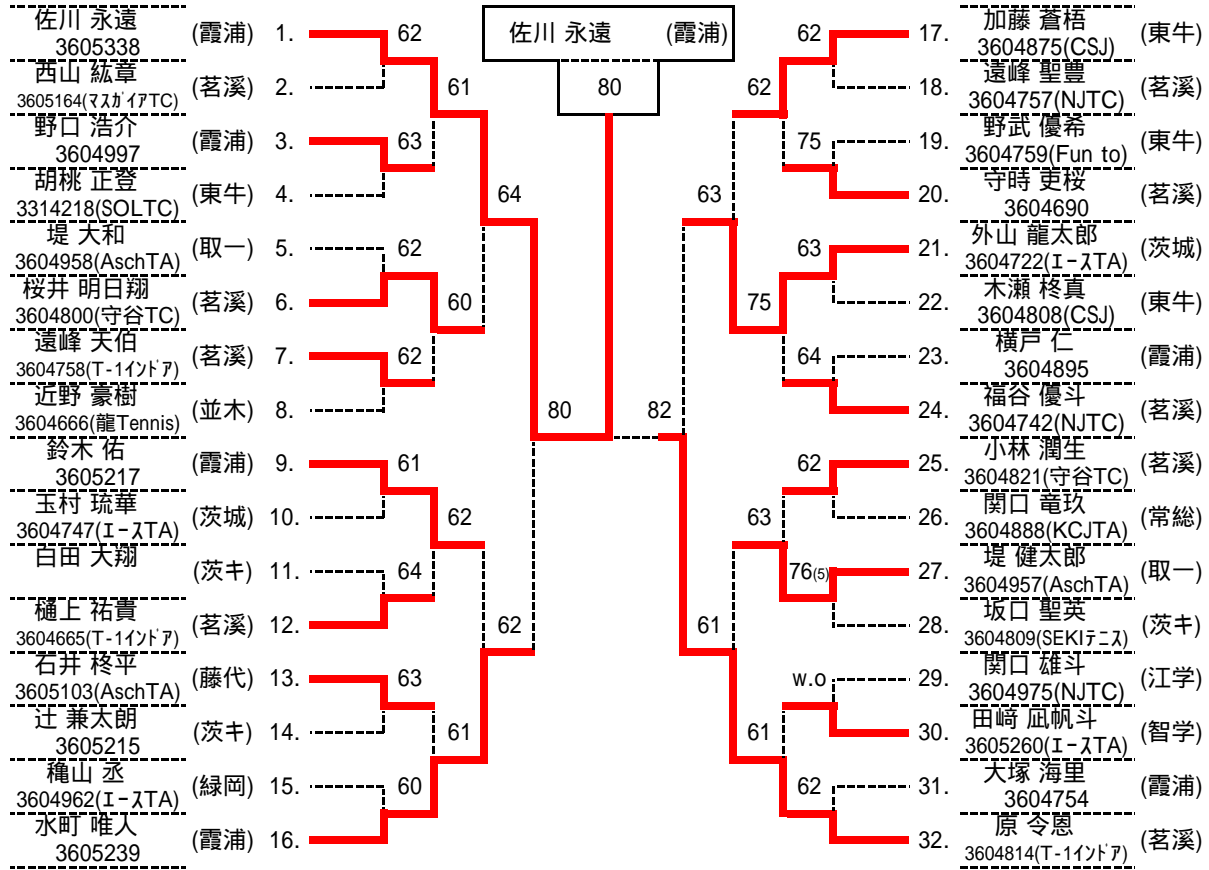
SF	(2)	24	茗溪学園	2 - 0	茨城キリスト	13
D	3	小林 潤生	- 0	辻 兼太郎	3	
	2	福谷 優斗		坏 寛人	4	
S1	1	原 令恩	4 - 3	坂口 聖英	1	
S2	5	桜井 明日翔	- 0	水庭 褒斗生	5	

F	24	茗溪学園	2 - 0	霞ヶ浦	1
D	3	小林 潤生	- 3	鈴木 佑	3
	2	福谷 優斗		大塚 海里	4
S1	1	原 令恩	- 1	佐川 永遠	1
S2	5	桜井 明日翔	6 - 5	水町 唯人	2

令和5年度全国高等学校総合体育大会テニス競技茨城県予選会

男子個人戦シングルス(総体出場:3名)

令和5年6月4日(日) 神栖海浜運動公園

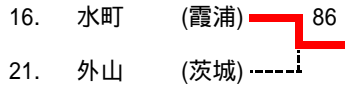


準決勝・決勝・3位決定戦は 8 Games Pro-set で実施

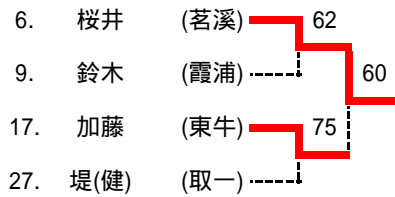
シード

- 佐川 (霞浦)
- 原 (茗溪)
- 加藤 (東牛)
- 水町 (霞浦)
- 鈴木 (霞浦)
- 福谷 (茗溪)
- 小林 (茗溪)
- 近野 (並木)

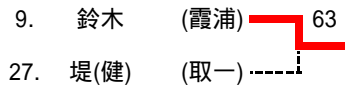
3位決定戦



5位決定戦



7位決定戦



全国総体出場者

1位 佐川 永遠 (霞浦)

2位 原 令恩 (茗溪)

3位 水町 唯人 (霞浦)

- 4位 外山 龍太郎 (茨城)
- 5位 桜井 明日翔 (茗溪)
- 6位 加藤 蒼梧 (東牛)
- 7位 鈴木 佑 (霞浦)
- 8位 堤 健太郎 (取一)

令和5年度全国高等学校総合体育大会テニス競技茨城県予選会

男子個人戦ダブルス(総体出場:2組)

原 令恩 (茗溪)
福谷 優斗 (茗溪)

令和5年6月6日(火) 神栖海浜運動公園

3605338佐川 永遠 (霞浦) 1.	61	85	61	17.	3604809(SEKIF二)坂口 聖英 (茨牛)
3604754大塚 海里 (智学) 2.	62	60	18.	3604705水庭 褒斗生 (緑岡)	
飛田 忠春 (常総) 3.	63	w.o	19.	3604962(I-STA)稲山 丞 (竹園)	
山浦 峻侑 (茗溪) 4.	60	76(s)	20.	3604945(I-STA)穂澤 優斗 (竹園)	
3604888(KCJTA)関口 竜玖 (茗溪) 5.	61	63	21.	3604668(T-11)斎藤 暖 (茗溪)	
3604904(KCJTA)手束 優宏 (茨牛) 6.	75	60	22.	恒見 馨 (高専)	
3604690守時 更桜 (智学) 7.	63	62	23.	関 竜弥 (茗溪)	
3604750(T-11)冨田 志温 (茗溪) 8.	84	86	24.	3604964(I-STA)猪狩 遥斗 (高専)	
3605166(I-STA)長倉 史弥 (東牛) 9.	62	61	25.	3605030船田 健登 (茗溪)	
3604665(T-11)樋上 祐貴 (清真) 10.	62	62	26.	3604687(I-CSJ)杉山 広侑 (栄進)	
白田 大翔 (江学) 11.	w.o	61	27.	秋原 優樹 (江学)	
中川 慶亮 (茗溪) 12.	63	61	28.	3604821(守谷TC)小林 潤生 (茗溪)	
武石 勇希 (茨城) 13.	75	64	29.	3604757(NJTC)遠峰 聖豊 (茗溪)	
3605162黒沢 知輝 (霞浦) 14.	64	61	30.	3604821(守谷TC)小林 潤生 (茗溪)	
3604800(守谷TC)桜井 明日翔 (茗溪) 15.	62	w.o	31.	横須賀 泰也 (日北)	
3604758(T-11)遠峰 天伯 (取一) 16.	62	61	32.	小山 琉世 (茨城)	
3314218(SOLTC)胡桃 正登 (霞浦) 17.	64	61		3605038橋本 開 (茨城)	
3604875(CSJ)加藤 蒼梧 (智学) 18.	63	61		佐藤 悠樹 (智学)	
高田 翔瑚 (茨城) 19.	75	64		鈴木 駿 (茗溪)	
3605179(TP波崎)長谷川 颯 (江学) 20.	w.o	61		3605260(I-STA)田崎 風帆斗 (茗溪)	
3604975(NJTC)関口 雄斗 (霞浦) 21.	64	61		天野 晃照 (茗溪)	
3604842(守谷TC)小橋 祐太 (取一) 22.	62	61		3605172(T-11)松尾 優 (茨牛)	
安形 健吾 (霞浦) 23.	64	61		3605086(I-STA)环 寛人 (茨牛)	
3605164(マスカイ)西山 紘章 (茨城) 24.	75	61		3605215辻 兼太郎 (東牛)	
3604722(I-STA)外山 龍太郎 (霞浦) 25.	64	61		3604804辻元 陸 (東牛)	
3604747(I-STA)玉村 琉華 (取一) 26.	62	w.o		3605267北村 洋太 (茗溪)	
3604895横戸 仁 (霞浦) 27.	64	61		3604814(T-11)原 令恩 (茗溪)	
3604746平元 陽人 (取一) 28.	62	61		3604742(NJTC)福谷 優斗 (茗溪)	
3604957(AschTA)堤 健太郎 (霞浦) 29.	62	61			
3605239水町 唯人 (霞浦) 30.	62	61			
3605217鈴木 佑 (霞浦) 31.	62	61			

準決勝・決勝・3位決定戦・2位決定戦は 8 Games Pro-set で実施

シード

佐川 大塚 (霞浦)	原 福谷 (茗溪)	坂口 水庭 (茨牛)	水町 鈴木 (霞浦)
------------	-----------	------------	------------

3位決定戦

9.	胡桃 加藤 (東牛)	84
24.	山崎 杉山 (江学)	

2位決定戦

なし

全国総体出場者

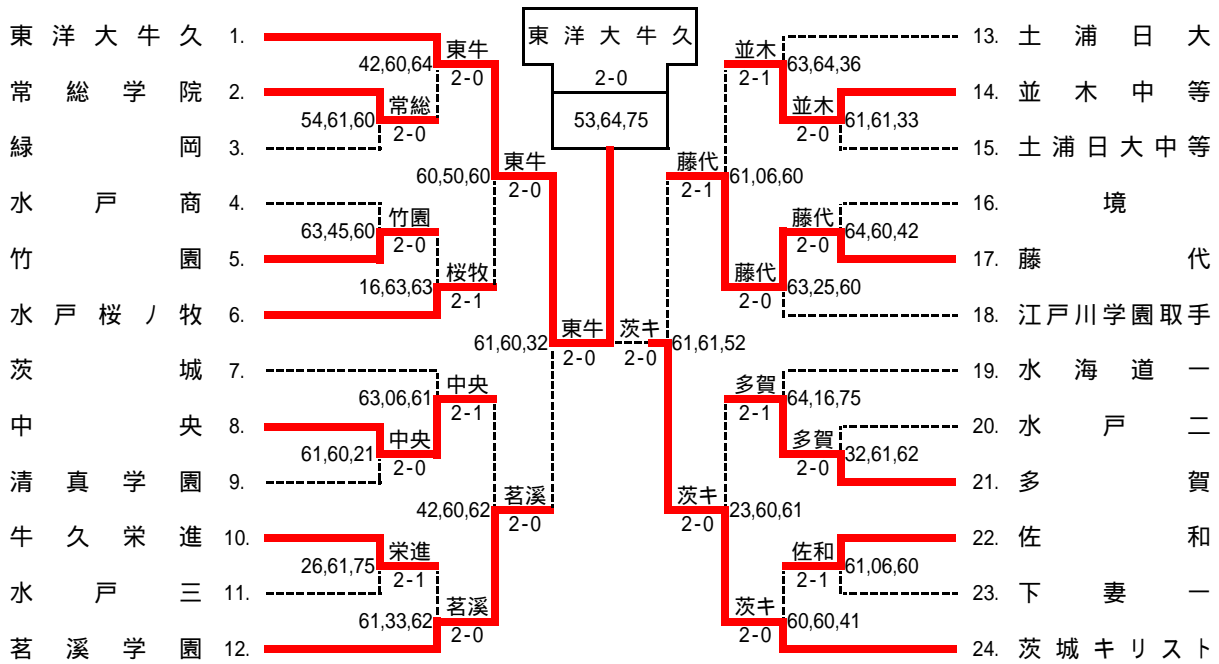
1位	原 令恩 (茗溪)
	福谷 優斗 (茗溪)
2位	佐川 永遠 (霞浦)
	大塚 海里 (霞浦)
3位	胡桃 正登 (東牛)
	加藤 蒼梧 (東牛)
4位	山崎 慶 (江学)
	杉山 広侑 (江学)

令和5年度全国高等学校総合体育大会テニス競技茨城県予選会

女子団体戦(総体出場:1校)

スコアは左から D,S1,S2 の順に掲載

令和5年5月27日(土) 神栖海浜運動公園



登録選手一覧

校名 監督	1 東洋大牛久 石島 哲 前	2 常総学院 貝塚 昌芳 前	3 緑岡 鈴木 均 前	4 水戸商 橋本 祐一 前	5 竹園 笹平 秀樹 前	6 水戸桜ノ牧 稲田 歌穂 前
1	齋藤 咲希 1	箱守 花南	吉野 美優	仲居 凜菜	三保谷 直穂	高野 真央
2	竹内 悠湊 2	箱守 里南	早瀬 あおい	藤田 実玖	佐藤 萌々羽	永井 香帆
3	野口 留衣 4	島谷 優奈	柳田 彩奈	根本 阿美	大島 利歌	菅野 愛花
4	手川 薫子 9	永見 奏和	高清水 葵	菊池 百恵	横山 優実	加藤 菜緒
5	芹澤 こころ	石塚 瑛美莉	後藤 優奈	寺西 菜央	鈴木 ゆいね	谷田部 羽菜
校名 監督	7 茨城 内田 裕史 前	8 中央 赤井 陽彦 前	9 清真学園 竹内 比呂志 前	10 牛久栄進 鳥羽田 洋平 前	11 水戸三 薄井 篤史 前	12 茗溪学園 古宮 奈津子 前
1	徳永 穩 12	藤原 由衣	佐藤 みこと	平邑 結衣	宮部 愛梨	梁 莉雅
2	川戸 明枝	吉成 愛美	岡村 咲花	矢田 和香奈	大塚 京	田中 爽々
3	中山 朱寧	磯部 星那	島廻 夏輝	田上 由藍	立原 悠理	西谷 綾乃
4	丹 実紗葉	櫻井 亜美	姥貝 真菜	恵下 莉奈	大武 葵生	加藤 遥
5	中山 紅葉	吉成 千優	坪井 紗矢	木村 真咲	栗田 もも	坂尻 慧
校名 監督	13 土浦日大 海老原 隆晴 前	14 並木中等 古宮 雅彦 前	15 土浦日大中等 中村 和歌子 前	16 境 有瀧 栄一 前	17 藤代 安達 亜季美 前	18 江戸川学園取手 下村 亮太 前
1	土井 陽愛 5	渡辺 陽子 10	渡部 結衣	間中 芹菜	出原 由菜	寺井 美菜
2	系賀 美空 15	西塚 瑞希	五十嵐 椿	木村 珠理	林 愛子	坂惠 仁美
3	大谷 佳里奈	長谷川 七菜	飛田 真里	滑川 愛莉	谷川 美香	飯塚 真理
4	堀江 美吹	酒井 香綸	仙頭 真桜	中山 真希	齋藤 涼乃	辻 碧唯
5	大坪 那都子	南部 渚	菅原 心咲	青木 渚	渡邊 琶月	鈴木 萌花
校名 監督	19 水海道一 佐藤 知己 前	20 水戸二 金田 郁夫 前	21 多賀 豊田 常明 前	22 佐和 鯉淵 祐一 前	23 下妻一 渡邊 希 前	24 茨城キリスト 中嶋 隆幸 前
1	齊藤 瑚子	石井 ひなの	山中 美紀	中村 舞香	内田 実里	松本 陽玖 3
2	渡邊 梓希	笠原 百華	立山 萌菜	本多 彩香里	二宮 綾香	森 七海 7
3	田口 那菜	相澤 美佑	丸山 優歌	大根田 咲希	江上 日菜	鷲 菜優 8
4	廣瀬 琉那	田口 紗樹	磯貝 優希	有馬 琉花	沼口 明香里	大関 那菜 11
5	石塚 千華	西村 光央	岩淵 安純	柴田 亜美	岩岡 奈那	成田 優月

令和5年度全国高等学校総合体育大会テニス競技茨城県予選会 女子団体詳細

1R	(1) 2 常総学院 2 - 0 緑岡 3	1R	(2) 5 竹園 2 - 0 水戸商 4	1R	(3) 8 中央 2 - 0 清真学園 9
D	2 箱守 里南 5 - 4 柳田 彩奈 3	D	3 大島 利歌 - 3 根本 阿美 3	D	3 磯部 星那 - 1 姥貝 真菜 4
	3 島谷 優奈 高清水 葵 4		4 横山 優実 菊池 百恵 4		4 櫻井 亜美 坪井 紗矢 5
S1	4 永見 奏和 - 1 吉野 美優 1	S1	1 三保谷 直穂 4 - 5 仲居 凜菜 1	S1	1 藤原 由衣 - 0 佐藤 みこと 1
S2	5 石塚 瑛美莉 - 0 早瀬 あおい 2	S2	2 佐藤 萌々羽 - 0 藤田 実玖 2	S2	5 吉成 千優 2 - 1 島廻 夏輝 3
1R	(4) 10 牛久栄進 2 - 1 水戸三 11	1R	(5) 14 並木中等 2 - 0 土浦日大中等 15	1R	(6) 17 藤代 2 - 0 境 16
D	4 恵下田 莉奈 2 - 大塚 京 2	D	2 西塚 瑞希 - 1 五十嵐 椿 2	D	4 齋藤 涼乃 - 4 間中 芹菜 1
	5 木村 真咲 立原 悠理 3		5 南部 渚 仙頭 真桜 4		5 渡邊 琶月 青木 渚 5
S1	1 平邑 結衣 - 1 宮部 愛梨 1	S1	1 渡辺 陽子 - 1 渡部 結衣 1	S1	2 林 愛子 - 0 木村 珠理 2
S2	2 矢田 和香奈 - 5 大武 葵生 4	S2	3 長谷川 七菜 3 - 3 飛田 真里 3	S2	3 谷川 美香 4 - 2 滑川 愛莉 3
1R	(7) 21 多賀 2 - 0 水戸二 20	1R	(8) 22 佐和 2 - 1 下妻一 23		
D	3 丸山 優歌 3 - 2 田口 紗樹 4	D	3 大根田 咲希 - 1 二宮 綾香 2		
	4 磯貝 優希 西村 光央 5		4 有馬 琉花 江上 日菜 3		
S1	1 山中 美紀 - 1 笠原 百華 2	S1	1 中村 舞香 0 - 沼口 明香里 4		
S2	2 立山 萌菜 - 2 相澤 美佑 3	S2	2 本多 彩香里 - 0 岩岡 奈那 5		
2R	(1) 1 東洋大牛久 2 - 0 常総学院 2	2R	(2) 6 水戸桜ノ牧 2 - 1 竹園 5	2R	(3) 8 中央 2 - 1 茨城 7
D	4 手川 薫子 4 - 2 箱守 花南 1	D	3 菅野 愛花 1 - 大島 利歌 3	D	1 藤原 由衣 - 3 川戸 明枝 2
	5 芹澤 こころ 永見 奏和 4		4 加藤 菜緒 横山 優実 4		3 磯部 星那 中山 朱寧 3
S1	2 竹内 悠湊 - 0 島谷 優奈 3	S1	1 高野 真央 - 3 三保谷 直穂 1	S1	2 吉成 愛美 0 - 徳永 穂 1
S2	3 野口 留衣 - 4 石塚 瑛美莉 5	S2	2 永井 香帆 - 3 佐藤 萌々羽 2	S2	5 吉成 千優 - 1 丹 実紗葉 4
2R	(4) 12 茗溪学園 2 - 0 牛久栄進 10	2R	(5) 14 並木中等 2 - 1 土浦日大 13	2R	(6) 17 藤代 2 - 0 江戸川学園取手 18
D	2 田中 爽々 - 1 恵下田 莉奈 4	D	2 西塚 瑞希 - 3 糸賀 美空 2	D	4 齋藤 涼乃 - 3 辻 碧唯 4
	4 加藤 遥 木村 真咲 5		4 酒井 香綸 大坪 那都子 5		5 渡邊 琶月 坂恵 仁美 2
S1	1 梁 莉雅 3 - 3 平邑 結衣 1	S1	1 渡辺 陽子 - 4 土井 陽愛 1	S1	1 出原 由菜 2 - 5 寺井 美菜 1
S2	3 西谷 綾乃 - 2 矢田 和香奈 2	S2	3 長谷川 七菜 3 - 大谷 佳里奈 3	S2	2 林 愛子 - 0 飯塚 真理 3
2R	(7) 21 多賀 2 - 1 水海道一 19	2R	(8) 24 茨城キリスト 2 - 0 佐和 22		
D	3 丸山 優歌 - 4 齊藤 瑚子 1	D	4 大関 那菜 - 0 大根田 咲希 3		
	4 磯貝 優希 石塚 千華 5		5 成田 優月 有馬 琉花 4		
S1	1 山中 美紀 1 - 渡邊 梓希 2	S1	1 松本 陽玖 - 0 本多 彩香里 2		
S2	2 立山 萌菜 - 5 廣瀬 琉那 4	S2	2 森 七海 4 - 1 柴田 亜美 5		
QF	(1) 1 東洋大牛久 2 - 0 水戸桜ノ牧 6	QF	(2) 12 茗溪学園 2 - 0 中央 8	QF	(3) 17 藤代 2 - 1 並木中等 14
D	3 野口 留衣 - 0 菅野 愛花 3	D	2 田中 爽々 4 - 2 藤原 由衣 1	D	4 齋藤 涼乃 - 1 西塚 瑞希 2
	4 手川 薫子 加藤 菜緒 4		4 加藤 遥 磯部 星那 3		5 渡邊 琶月 酒井 香綸 4
S1	1 齋藤 咲希 5 - 0 高野 真央 1	S1	1 梁 莉雅 - 0 櫻井 亜美 4	S1	1 出原 由菜 0 - 渡辺 陽子 1
S2	2 竹内 悠湊 - 0 谷田部 羽菜 5	S2	3 西谷 綾乃 - 2 吉成 千優 5	S2	2 林 愛子 - 0 長谷川 七菜 3
QF	(4) 24 茨城キリスト 2 - 0 多賀 21	SF	(1) 1 東洋大牛久 2 - 0 茗溪学園 12	SF	(2) 24 茨城キリスト 2 - 0 藤代 17
D	4 大関 那菜 2 - 3 山中 美紀 1	D	4 手川 薫子 - 1 田中 爽々 2	D	4 大関 那菜 - 1 谷川 美香 3
	5 成田 優月 丸山 優歌 3		5 芹澤 こころ 加藤 遥 4		5 成田 優月 出原 由菜 1
S1	1 松本 陽玖 - 0 立山 萌菜 2	S1	1 齋藤 咲希 - 0 梁 莉雅 1	S1	1 松本 陽玖 - 1 林 愛子 2
S2	2 森 七海 - 1 岩淵 安純 5	S2	2 竹内 悠湊 3 - 2 西谷 綾乃 3	S2	2 森 七海 5 - 2 齋藤 涼乃 4
F	1 東洋大牛久 2 - 0 茨城キリスト 24				
D	4 手川 薫子 5 - 3 大関 那菜 4				
	5 芹澤 こころ 成田 優月 5				
S1	1 齋藤 咲希 - 4 松本 陽玖 1				
S2	2 竹内 悠湊 - 5 森 七海 2				

令和5年度全国高等学校総合体育大会テニス競技茨城県予選会

女子個人戦ダブルス(総体出場:2組)

齋藤 咲希 (東牛)
手川 薫子

令和5年6月4日(日) 神栖海浜運動公園

2位決定戦のみ 6月6日(火)

3652797 齋藤 咲希 (東牛)	1.	60	82	63	17.	3652586(NJTC)松本 陽玖 (茨キ)
3652642 手川 薫子 (東牛)					18.	3652564(エ-STA)森 七海 (茨キ)
3652821 天坪 那都子 (土日)	2.	60		60	19.	3652601山本 瑠璃 (東牛)
3652863 堀江 美吹 (江学)	3.	75		w.o	20.	3652679本間 梓紗 (東牛)
3652856 鷺 茉優 (茨キ)	4.	62		61	21.	丸山 優歌 (多賀)
3652833 中嶋 美輝 (茗溪)	5.	62		76(3)	22.	山中 美紀 (多賀)
田中 爽々 (茗溪)	6.	60		61	23.	渡邊 梓希 (海一)
加藤 遥 (清真)	7.	60		62	24.	石塚 千華 (海一)
3652708(SEKIテニス)大関 那奈 (茨キ)	8.	81	86	61	25.	海老澤 礼音 (大成)
3652698(NJTC)成田 優月 (東牛)	9.	60		60	26.	菊池 ひかり (大成)
3652627 竹内 悠渾 (東牛)	10.	62		62	27.	今瀬 友杏 (水二)
3652689 野口 留衣 (栄進)	11.	62		62	28.	鬼澤 未来 (水二)
平邑 結衣 (茗溪)	12.	64		60	29.	3652584(サンスポーツ)林 愛子 (藤代)
矢田 和香奈 (水三)	13.	62		60	30.	3652703(Fun to)齋藤 涼乃 (藤代)
3652649(CSJ)西谷 綾乃 (水商)	14.	63		60	31.	3362211(吉田記念TTC)内木 彩乃 (東牛)
鈴木 優佳 (竹園)	15.	61		60	32.	3652558山口 はんな (東牛)
宮部 愛梨 (土日)	16.			60		3652690西塚 瑞希 (並木)
大武 葵生 (土日)						3652631渡辺 陽子 (並木)
3652561(エ-STA)徳永 穂 (茨城)						渡邊 慧月 (藤代)
3652556(大洗ビ-TC)中山 朱寧 (茨城)						3652762(龍Tennis)新井 彩月 (藤代)
寺西 菜央 (水商)						姥貝 真菜 (清真)
大畠 亜弥華 (水商)						坪井 紗矢 (清真)
佐藤 萌々羽 (竹園)						高野 真央 (桜牧)
横山 優実 (竹園)						高田 唯 (桜牧)
3652554 王井 陽愛 (土日)						根本 阿美 (水商)
3605317 大谷 桂里奈 (土日)						藤田 実玖 (水商)
						箱守 花南 (常総)
						永見 奏和 (常総)
						仲居 凜菜 (水商)
						菊池 百恵 (水商)
						3652841 芹澤 ころこ (東牛)
						3652859 松岡 杏樹 (東牛)

準決勝・決勝・3位決定戦・2位決定戦は 8 Games Pro-set で実施

シード

齋藤 手川 (東牛)
芹澤 松岡 (東牛)
松本 森 (茨キ)
土井 大谷 (土日)

3位決定戦

9.	竹内 野口 (東牛)	98(5)
17.	松本 森 (茨キ)	

2位決定戦

9.	竹内 野口 (東牛)	98(10)
32.	芹澤 松岡 (東牛)	

全国総体出場者

1位	齋藤 咲希 (東牛)
	手川 薫子 (東牛)
2位	竹内 悠渾 (東牛)
	野口 留衣 (東牛)
3位	芹澤 ころこ (東牛)
	松岡 杏樹 (東牛)
4位	松本 陽玖 (茨キ)
	森 七海 (茨キ)