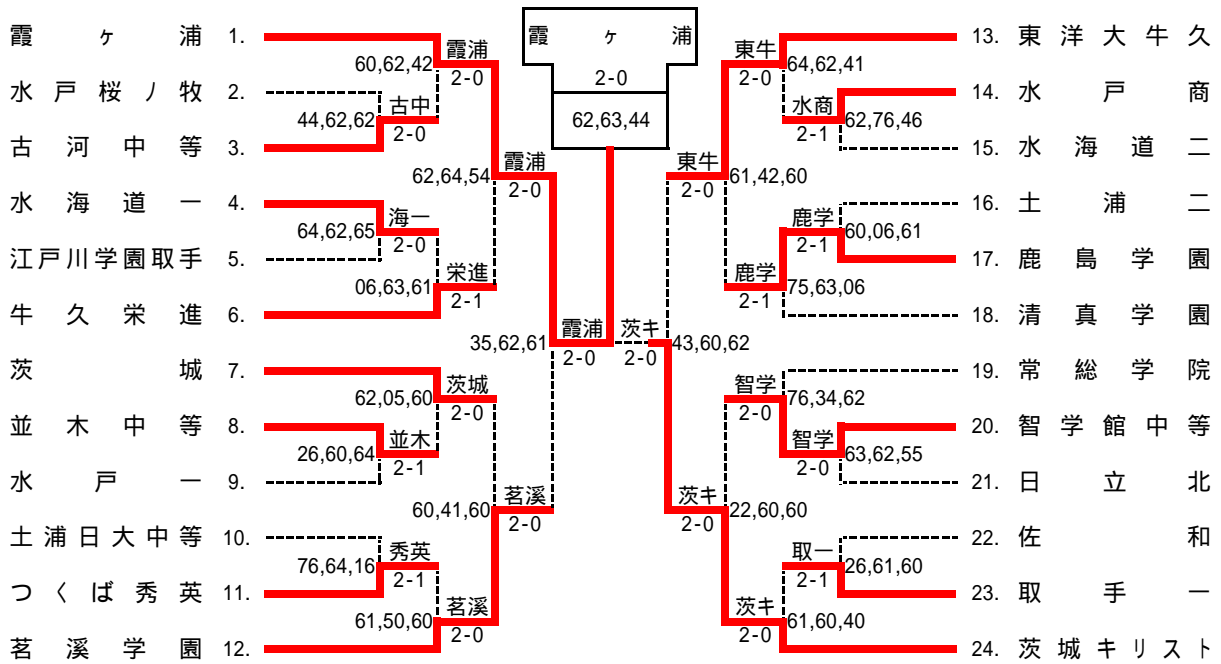


令和4年度全国高等学校総合体育大会テニス競技茨城県予選会

男子団体戦(総体出場:1校)

スコアは左から D,S1,S2 の順に掲載

令和4年5月21日(土) 神栖海浜運動公園



登録選手一覧

校名	監督	1	2	3	4	5
1 霞ヶ浦	宮原 康弘 前	上方 拓真 1	島巡 巧海 3	松元 佑悟 10	大塚 海里 13	鈴木 佑
2 水戸桜ノ牧	小沢 崇師 前	加藤 秀之介	白井 翼	佐藤 龍之介	平山 凱渡	物井 佑樹
3 古河中等	松浦 健 前	永盛 優太	小倉 康暉	森田 陽葵	金久保 英崇	
4 水海道一	南部 潔 前	新井 晴也	幸田 真佐希	荒木 銀牙	小島 晴樹	櫻井 颯
5 江戸川学園取手	竹下 仁 前	関口 雄斗	片山 真吾	山崎 慶	竹下 裕都	小橋 裕太
6 牛久栄進	向後 好弘 前	伊本 和樹 12	武部 湊 15	橋本 隆之介	山田 幸汰	萩原 優樹
7 茨城	秋山 崇 前	橋本 開	外山 龍太郎	玉村 琉華	丹野 啓太郎	村田 大空
8 並木中等	古宮 雅彦 前	近野 豪樹 2	中村 未来	池上 凜	菱木 彪雅	宗田 佳真
9 水戸一	加藤 浩一 前	笠原 大貴	落合 海斗	大谷 健悟	服部 高大	稲垣 葉
10 土浦日大中等	中村 和歌子 前	池原 悠太	石川 貴之	樽見 優希	渡部 佑希	半澤 光
11 つくば秀英	坂野 達也 前	中村 一貴	青木 康太	高橋 柊	鈴木 悠斗	林 新大
12 茗溪学園	古宮 奈津子 前	原 令恩 8	桜井 明日翔 9	小林 潤生 16	福谷 優斗	羽鳥 響
13 東洋大牛久	原田 健太郎 前	笹川 佳希 6	胡桃 正登	蓮田 大翔	佐々木 壮太	北村 洋太
14 水戸商	川上 正裕 前	鬼澤 詠吉	橋本 康佑	千葉 郁弥	小林 航大	山崎 緋呂
15 水海道二	小田 優季 前	本間 暖基	中川 遥斗	高橋 良輔	染野 晴己	片庭 颯
16 土浦二	平良 裕人 前	田子 開翔 4	長谷川 優輝	中山 信繫	黒澤 麟太郎	植田 七音
17 鹿島学園	吉田 智則 前	宮川 嵩麻	砂押 輝	垣内 優風	田口 奏斗	塚川 浩平
18 清真学園	竹内 比呂志 前	水野 大樹	檜山 魁	人見 優樹	金子 颯真	平野 貴千
19 常総学院	大川 正博 前	関口 竜玖	手束 優宏	野口 拓海	吉村 晟安	遠藤 拓海
20 智学館中等	山崎 将弘 前	田崎 凪帆斗	小貫 佑輔	野口 拓海	黒沢 知輝	武石 勇希
21 日立北	小池 倫明 前	川野邊 瑛友	滑川 輝	横須賀 泰也	沼田 紘弥	小山 琉世
22 佐和	小沢 啓師 前	小園 悠聖	久木崎 泰斗	藤咲 遼	澁谷 尚都	高崎 岳人
23 取手一	中村 真由美 前	堤 大和	堤 健太郎	坪井 航介	古川 琥珀	
24 茨城キリスト	槍崎 瑞之 前	石田 達哉 5	中村 颯人 7	中川 海月	水庭 褒斗生	坂口 聖英

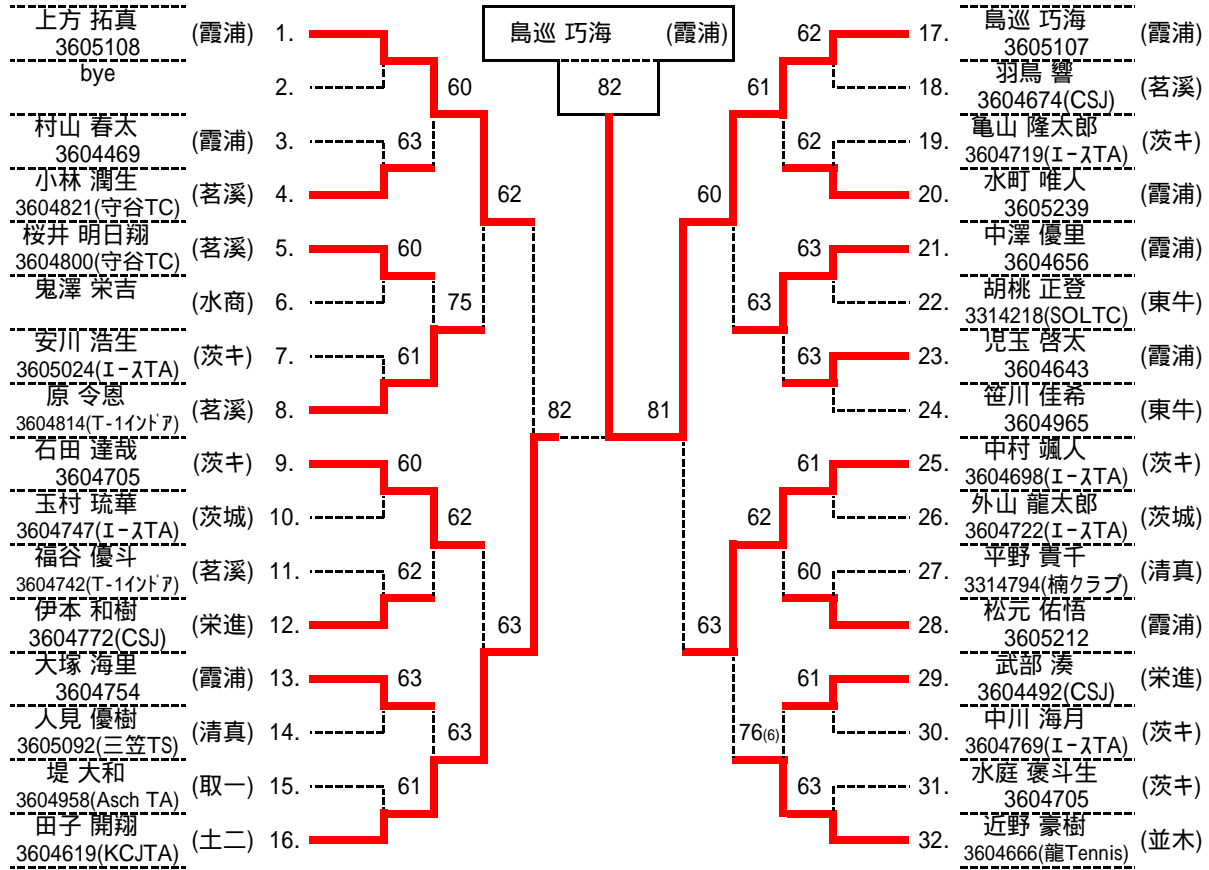
令和4年度全国高等学校総合体育大会テニス競技茨城県予選会 男子団体詳細

1R (1) 3 古河中等 2 - 0 水戸桜ノ牧 2	1R (2) 4 水海道一 2 - 0 江戸川学園取手 5	1R (3) 8 並木中等 2 - 1 水戸一 9
D 4 金久保 英崇 4 - 4 白井 翼 2 3 森田 陽葵 佐藤 龍之介 3	D 3 荒木 銀牙 - 4 山崎 慶 3 5 櫻井 颯 小橋 裕太 5	D 4 菱木 彪雅 2 - 笠原 大貴 1 5 宗田 佳真 大谷 健悟 3
S1 1 永盛 優太 - 2 平山 凱渡 4	S1 1 新井 晴也 - 2 関口 雄斗 1	S1 1 近野 豪樹 - 0 服部 高大 4
S2 2 小倉 康暉 - 2 物井 佑樹 5	S2 2 幸田 真佐希 6 - 5 片山 真吾 2	S2 3 池上 凜 - 4 稲垣 葉 5
1R (4) 11 つくば秀英 2 - 1 土浦日大中等 10	1R (5) 14 水戸商 2 - 1 水海道二 15	1R (6) 17 鹿島学園 2 - 1 土浦二 16
D 1 中村 一貴 - 6 (3) 池原 悠太 1 5 林 新大 半澤 光 5	D 3 千葉 郁弥 - 2 中川 遥斗 2 4 小林 航大 染野 晴己 4	D 1 宮川 高麻 - 0 長谷川 優輝 2 4 田口 奏斗 中山 信繁 3
S1 3 高橋 柊 - 4 石川 貴之 2	S1 1 鬼澤 詠吉 - 6 (5) 本間 暖基 1	S1 2 砂押 輝 0 - 田子 開翔 1
S2 4 鈴木 悠斗 1 - 渡部 佑希 4	S2 2 橋本 康佑 4 - 片庭 颯 5	S2 3 垣内 優風 - 1 黒澤 麟太郎 4
1R (7) 20 智学館中等 2 - 0 日立北 21	1R (8) 23 取手一 2 - 1 佐和 22	
D 2 小貫 佑輔 - 3 滑川 輝 2 5 武石 勇希 小山 琉世 5	D 3 坪井 航介 2 - 小園井 悠聖 1 4 古川 琥珀 久木崎 泰斗 2	
S1 1 田崎 凪帆斗 - 2 横須賀 泰也 3	S1 1 堤 大和 - 1 藤咲 遼 3	
S2 3 鈴木 駿 5 - 5 沼田 紘弥 4	S2 2 堤 健太郎 - 0 澁谷 尚都 4	
2R (1) 1 霞ヶ浦 2 - 0 古河中等 3	2R (2) 6 牛久栄進 2 - 1 水海道一 4	2R (3) 7 茨城 2 - 0 並木中等 8
D 2 鳥巡 巧海 - 0 森田 陽葵 3 3 松元 佑悟 金久保 英崇 4	D 4 山田 幸汰 0 - 幸田 真佐希 2 5 萩原 優樹 櫻井 颯 5	D 3 玉村 琉華 - 2 菱木 彪雅 4 5 村田 大空 宗田 佳真 5
S1 4 大塚 海里 - 2 永盛 優太 1	S1 1 伊本 和樹 - 3 新井 晴也 1	S1 1 橋本 開 0 - 5 近野 豪樹 1
S2 5 鈴木 佑 4 - 2 小倉 康暉 2	S2 2 武部 湊 - 1 荒木 銀牙 3	S2 2 外山 龍太郎 - 0 池上 凜 3
2R (4) 12 茗溪学園 2 - 0 つくば秀英 11	2R (5) 13 東洋大牛久 2 - 0 水戸商 14	2R (6) 17 鹿島学園 2 - 1 清真学園 18
D 3 小林 潤生 - 1 中村 一貴 1 4 福谷 優斗 林 新大 5	D 4 佐々木 壮太 - 4 橋本 康佑 2 3 蓮田 大翔 千葉 郁弥 3	D 1 宮川 高麻 - 5 檜山 魁 2 3 垣内 優風 人見 颯樹 3
S1 1 原 令恩 5 - 0 高橋 柊 3	S1 1 笹川 佳希 - 2 鬼澤 詠吉 1	S1 4 田口 奏斗 - 3 金子 颯真 4
S2 2 桜井 明日翔 - 0 鈴木 悠斗 4	S2 5 北村 洋太 4 - 1 山崎 緋呂 5	S2 5 塚川 浩平 0 - 平野 貴千 5
2R (7) 20 智学館中等 2 - 0 常総学院 19	2R (8) 24 茨城キリスト 2 - 0 取手一 23	
D 2 小貫 佑輔 - 6 (5) 手束 優宏 2 5 武石 勇希 遠藤 拓海 5	D 4 水庭 褒斗生 - 1 堤 大和 1 5 坂口 聖英 坪井 航介 3	
S1 1 田崎 凪帆斗 3 - 4 野口 拓海 3	S1 1 石田 達哉 - 0 堤 健太郎 2	
S2 3 鈴木 駿 - 2 吉村 晟安 4	S2 2 中村 颯人 4 - 0 古川 琥珀 4	
QF (1) 1 霞ヶ浦 2 - 0 牛久栄進 6	QF (2) 12 茗溪学園 2 - 0 茨城 7	QF (3) 13 東洋大牛久 2 - 0 鹿島学園 17
D 3 松元 佑悟 - 2 橋本 隆之介 3 4 大塚 海里 山田 幸汰 4	D 3 小林 潤生 - 0 玉村 琉華 3 4 福谷 優斗 丹野 啓太郎 4	D 4 佐々木 壮太 - 1 砂押 輝 2 3 蓮田 大翔 田口 奏斗 4
S1 1 上方 拓真 - 4 伊本 和樹 1	S1 1 原 令恩 4 - 1 橋本 開 1	S1 1 笹川 佳希 4 - 2 宮川 高麻 1
S2 2 鳥巡 巧海 5 - 4 武部 湊 2	S2 2 桜井 明日翔 - 0 外山 龍太郎 2	S2 2 胡桃 正登 - 0 垣内 優風 3
QF (4) 24 茨城キリスト 2 - 0 智学館中等 20	SF (1) 1 霞ヶ浦 2 - 0 茗溪学園 12	SF (2) 24 茨城キリスト 2 - 0 東洋大牛久 13
D 4 水庭 褒斗生 2 - 2 田崎 凪帆斗 1 5 坂口 聖英 鈴木 駿 3	D 3 松元 佑悟 3 - 5 小林 潤生 3 5 鈴木 佑 福谷 優斗 4	D 4 水庭 褒斗生 4 - 3 笹川 佳希 1 5 坂口 聖英 佐々木 壮太 4
S1 1 石田 達哉 - 0 小貫 佑輔 2	S1 1 上方 拓真 - 2 原 令恩 1	S1 1 石田 達哉 - 0 胡桃 正登 2
S2 2 中村 颯人 - 0 武石 勇希 5	S2 2 鳥巡 巧海 - 1 桜井 明日翔 2	S2 2 中村 颯人 - 2 蓮田 大翔 3
F 1 霞ヶ浦 2 - 0 茨城キリスト 24		
D 3 松元 佑悟 - 2 水庭 褒斗生 4 5 鈴木 佑 坂口 聖英 5		
S1 1 上方 拓真 - 3 石田 達哉 1		
S2 2 鳥巡 巧海 4 - 4 中村 颯人 2		

令和4年度全国高等学校総合体育大会テニス競技茨城県予選会

男子個人戦シングルス(総体出場:3名)

令和4年5月28日(土) 神栖海浜運動公園



準決勝・決勝・3位決定戦は 8 Games Pro-set で実施

シード

- 上方 (霞浦)
- 近野 (並木)
- 島巡 (霞浦)
- 田子 (土二)
- 石田 (茨キ)
- 笹川 (東牛)
- 中村 (茨キ)
- 原 (茗溪)

3位決定戦

- 1. 上方 (霞浦) 84
- 25. 中村 (茨キ)

5位決定戦

- 8. 原 (茗溪) 61
- 9. 石田 (茨キ) 61
- 21. 中澤 (霞浦) 64
- 32. 近野 (並木)

7位決定戦

- 9. 石田 (茨キ) 64
- 32. 近野 (並木)

全国総体出場者	
1位	島巡 巧海 (霞浦)
2位	田子 開翔 (土二)
3位	上方 拓真 (霞浦)

- 4位 中村 颯人 (茨キ)
- 5位 原 令恩 (茗溪)
- 6位 中澤 優里 (霞浦)
- 7位 近野 豪樹 (並木)
- 8位 石田 達哉 (茨キ)

令和4年度全国高等学校総合体育大会テニス競技茨城県予選会

男子個人戦ダブルス(総体出場:2組)

島巡 巧海 (霞浦)
上方 拓真 (霞浦)

令和4年5月29日(日) 神栖海浜運動公園

3605107 島巡 巧海 (霞浦)	1.	61	81	62	17.	3604814(T-1ｲﾝﾄﾞｱ)原 令恩 (茗溪)
3605108 上方 拓真 (霞浦)						3604742(T-1ｲﾝﾄﾞｱ)福谷 優斗 (清真)
3605086(I-ｽﾀ)环 寛人 (茨キ)	2.	63	60	63	18.	3604887(三笠TS)榎山 魁 (鹿学)
3605024(I-ｽﾀ)安川 浩生 (水商)	3.	61	63	63	19.	3604884(三笠TS)宮川 嵩麻 (智学)
橋本 康佑 (清真)						3604889(三笠TS)垣内 優風 (茗溪)
小林 航大 (海二)	4.	60	63	64	20.	3605260(I-ｽﾀ)田崎 凖帆斗 (茨キ)
3314794(楠ｸﾗﾌﾞ)平野 貴千 (海一)	5.	62	63	61	21.	3604665(T-1ｲﾝﾄﾞｱ)樋上 祐貴 (茗溪)
3604973(三笠TS)金子 颯真 (海二)	6.	63	63	63	22.	3605166(I-ｽﾀ)長倉 史弥 (清真)
3604643 児玉 啓太 (海一)	7.	64	64	61	23.	3605138 郡司 祐一郎 (清真)
3604620 三浦 侑也 (茗溪)	8.	81	97	64	24.	3605174 水野 大樹 (茗溪)
3604897(ｽｰｶﾞｲﾌTC)本間 暖基 (霞浦)	9.	64	64	63	25.	3604800(守谷TC)桜井 明日翔 (茗溪)
片庭 颯 (霞浦)						3604674(CSJ)羽鳥 響 (霞浦)
3605153(龍Tennis)新井 晴也 (栄進)	10.	76(2)	64	60	26.	3605212 松元 佑悟 (霞浦)
幸田 真佐希 (茨城)	11.	62	64	63	27.	3605217 鈴木 佑 (茗溪)
3604821(守谷TC)小林 潤生 (常総)	12.	63	64	63	28.	大野 晃照 (茗溪)
3604757(KCJTA)遠峰 聖豊 (茨キ)	13.	64	64	63	29.	恒見 馨 (茨キ)
3604656 中澤 優里 (茨キ)	14.	61	60	63	30.	3604809(SEKIﾆｰｽﾞ)坂口 聖英 (霞浦)
3604469 村山 春太 (水一)	15.	61	60	63	31.	3604719(I-ｽﾀ)亀山 隆太郎 (霞浦)
3604492(CSJ)武部 湊 (水一)						3604754 大塚 海里 (土二)
3604772(CSJ)伊本 和樹 (水一)						3604746 平元 陽人 (智学)
3604722(I-ｽﾀ)外山 龍太郎 (東牛)	16.	83	82	76(6)	32.	3604619(KCJTA)田子 開翔 (並木)
3605038(I-ｽﾀ)橋本 開 (東牛)						3605162 黒沢 知輝 (並木)
3604888(KCJTA)関口 竜玖 (東牛)						3604666(龍Tennis)近野 豪樹 (茨キ)
3604904(KCJTA)手束 優宏 (東牛)						仲柴 雄貴 (茨キ)
3604769(I-ｽﾀ)中川 海月 (東牛)						3604698(I-ｽﾀ)中村 颯人 (茨キ)
3604705 水庭 褒斗生 (東牛)						3604705 石田 達哉 (茨キ)
3604929(I-ｽﾀ)笠原 大貴 (東牛)						
3604795(大洗ﾆｰｽﾞTC)稲垣 葉 (東牛)						
千葉 郁弥 (東牛)						
平澤 拓己 (東牛)						
3604965 笹川 佳希 (東牛)						
3314218(SOLTC)胡桃 正登 (東牛)						

準決勝・決勝・3位決定戦・2位決定戦は 8 Games Pro-set で実施

シード

島巡 上方 (霞浦)	3位決定戦	16.	笹川 胡桃 (東牛)	83
中村 石田 (茨キ)		32.	中村 石田 (茨キ)	
原 福谷 (茗溪)	2位決定戦	16.	笹川 胡桃 (東牛)	82
笹川 胡桃 (東牛)		17.	原 福谷 (茗溪)	

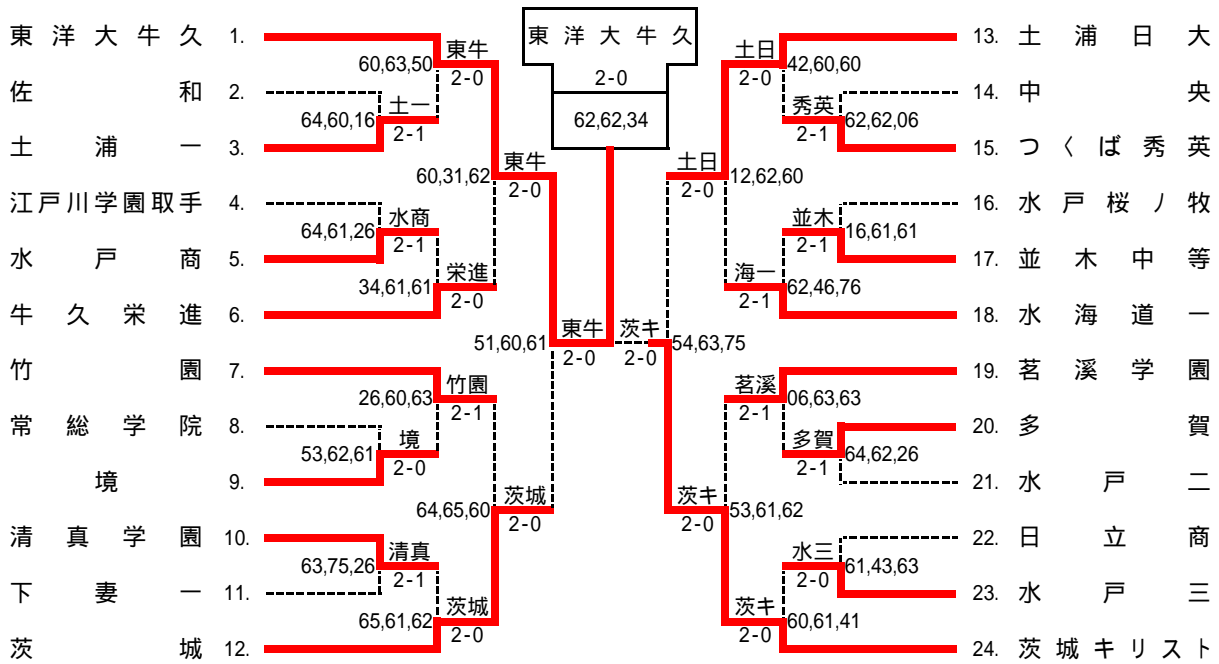
全国総体出場者	
1位	島巡 巧海 (霞浦) 上方 拓真 (霞浦)
2位	原 令恩 (茗溪) 福谷 優斗 (清真)
3位	笹川 佳希 (東牛) 胡桃 正登 (東牛)
4位	中村 颯人 (茨キ) 石田 達哉 (茨キ)

令和4年度全国高等学校総合体育大会テニス競技茨城県予選会

女子団体戦(総体出場:1校)

スコアは左から D,S1,S2 の順に掲載

令和4年5月21日(土) 神栖海浜運動公園



登録選手一覧

校名 監督	1 東洋大牛久 石島 啓 前	2 佐和 鯉淵 祐一 前	3 土浦一 矢口 恵理 前	4 江戸川学園取手 竹下 仁 前	5 水戸商 橋本 祐一 前	6 牛久栄進 大西 将嗣 前
1	齋藤 咲希 1	西野 楓加	糸賀 咲和 10	坂恵 仁美	瀬畑 凜果	片山 葉子 12
2	二瓶 ひなた 2	大塚 麻由	山崎 晴実	草間 羅奈	安部 美月	安本 柚稀
3	芹澤 ころこ 5	大根田 咲希	山田 空良	吉田 美結	仲居 凜菜	平邑 結衣
4	手川 薫子 6	中村 舞香	三浦 千空	飯塚 真理	藤田 実玖	石塚 樹良
5	伏見 茜音 7	本多 彩香里	野原 真理子	寺井 美奈	菊池 百恵	矢田 和香奈
校名 監督	7 竹園 笹平 秀樹 前	8 常総学院 大川 正博 前	9 境 有瀧 栄一 前	10 清真学園 竹内 比呂志 前	11 下妻一 山田 青葉 前	12 茨城 内田 裕史 前
1	布谷 莉子	加藤 真衣	高田 歩実	宮崎 有	岩岡 奈那	徳永 穂 16
2	田中 奈菜	渡邊 結夢	古澤 七海	山田 明佳	方波見 瑚子	中山 朱寧
3	大島 梨歌	箱守 花南	新井 那々美	柴 璃音	楠 優理乃	江沼 凜
4	大和田 瑞穂	塩山 奈桜	野本 潮亜	福永 真奈美	中山 瑠華	丹 実紗葉
5	三保谷 直穂	吉田 沙耶	間中 芹菜	島廻 夏輝	江上 日菜	林 睦子
校名 監督	13 土浦日大 桐内 智則 前	14 中央 赤井 陽彦 前	15 つくば秀英 阿部 美歩 前	16 水戸桜ノ牧 稲田 歌穂 前	17 並木中等 古宮 雅彦 前	18 水海道一 佐藤 知己 前
1	土井 陽愛 3	櫻井 亜美	寺田 帆花	高野 真央	渡辺 陽子	中村 瑠菜
2	山本 夢 9	吉成 千優	菅野 古都	齋藤 伽恵	西塚 瑞希	石塚 向日葵
3	鎌田 莉名	武石 佳奈	増田 光里	岩崎 真羽	小松崎 優	染谷 美里
4	大野 愛里	藤原 由衣	梅川 佳英	永井 裕里	酒井 香綸	染谷 美玖
5	徳田 芽衣	来栖 遥乃		田村 花望	高田 楓	渡邊 梓希
校名 監督	19 茗溪学園 古宮 奈津子 前	20 多賀 北澤 遼馬 前	21 水戸二 高木 薫 前	22 日立商 長嶺 朋 前	23 水戸三 薄井 篤史 前	24 茨城キリスト 中嶋 隆幸 前
1	藤井 美月	小林 実矢	富田 万貴	村田 杏奈	田村 紗羅	松本 陽玖 4
2	栗原 優衣	河内 芽生	宮野 真衣	伊藤 未桜	池田 なつみ	森 七海 11
3	梁 莉雅	山中 美紀	石川 歩夏	鈴木 董	清水 美優	小湊 美波
4	小笠原 脩子	河村 露虹	吉富 志織	白土 まなみ	藤枝 紗那	根本 明莉
5	加藤 遥	三浦 里湖	齋藤 咲和子	清水 花菜	高野 愛里沙	菅野 詩織

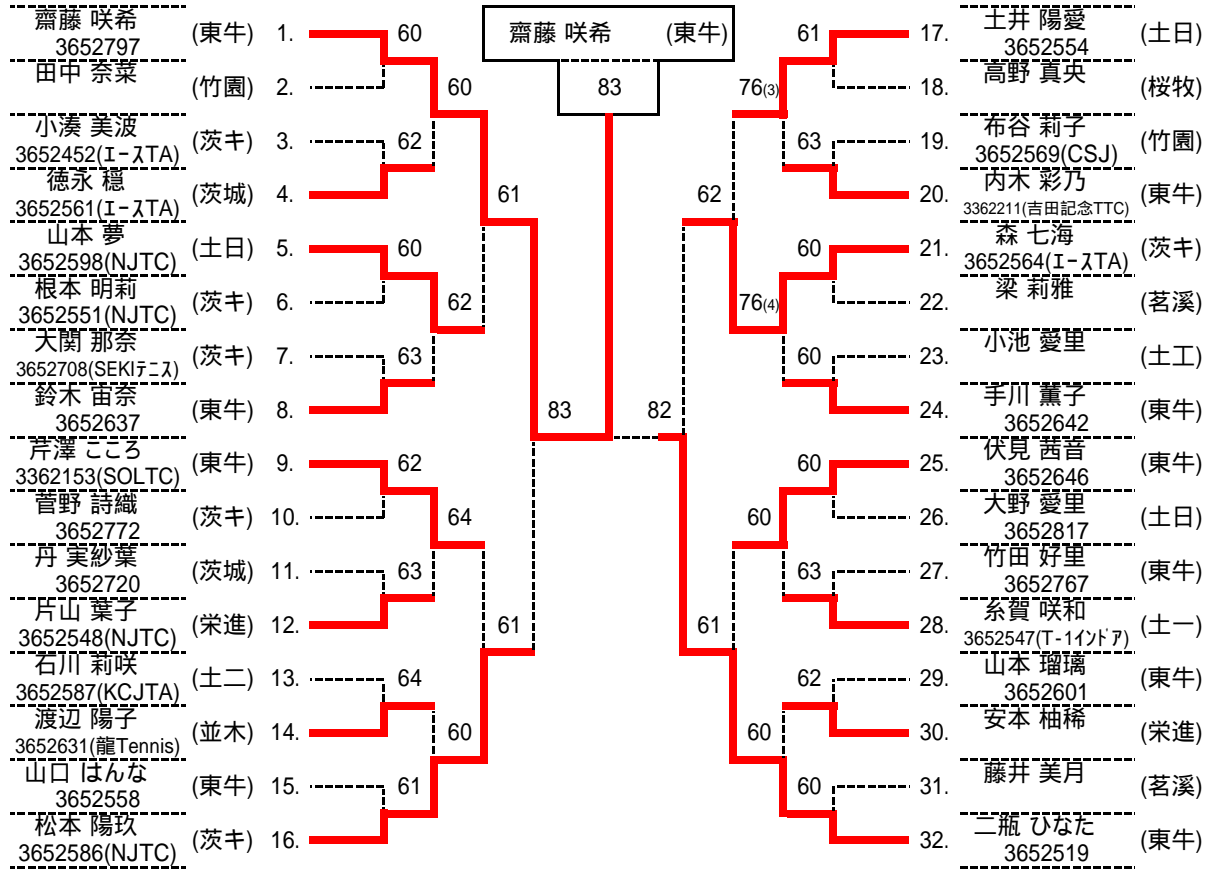
令和4年度全国高等学校総合体育大会テニス競技茨城県予選会 女子団体詳細

1R (1) 3 土浦一 2 - 1 佐和 2	1R (2) 5 水戸商 2 - 1 江戸川学園取手 4	1R (3) 9 境 2 - 0 常総学院 8
D 2 山崎 晴実 - 4 大根田 咲希 3	D 3 仲居 凜菜 - 4 坂恵 仁美 1	D 1 高田 歩実 5 - 3 塩土 奈桜 4
3 山田 空良 中村 舞香 4	5 菊池 百恵 草間 羅奈 2	D 2 古澤 七海 吉田 沙耶 5
S1 1 糸賀 咲和 - 0 西野 楓加 1	S1 1 瀬畑 凜果 - 1 吉田 美結 3	S1 4 野本 瀬亜 - 2 加藤 真衣 1
S2 5 野原 真理子 1 - 大塚 麻由 2	S2 2 安部 美月 2 - 寺井 美奈 5	S2 5 間中 芹菜 - 1 渡邊 結夢 2
1R (4) 10 清真学園 2 - 1 下妻一 11	1R (5) 15 つくば秀英 2 - 1 中央 14	1R (6) 17 並木中等 2 - 1 水戸桜ノ牧 16
D 1 宮崎 有 - 3 岩岡 奈那 1	D 3 増田 光里 - 2 吉成 千優 2	D 3 小松崎 優 1 - 永井 裕里 4
2 山田 明佳 中山 瑠華 4	4 梅川 佳英 来栖 遥乃 5	D 4 酒井 香綸 田村 花望 5
S1 3 柴 璃音 - 5 方波見 瑚子 2	S1 1 寺田 帆花 - 2 武石 佳奈 3	S1 1 渡辺 陽子 - 1 齋藤 伽恵 2
S2 4 福永 真奈美 2 - 楠 優理乃 3	S2 2 菅野 古都 0 - 藤原 由衣 4	S2 2 西塚 瑞希 - 1 岩崎 真羽 3
1R (7) 20 多賀 2 - 1 水戸二 21	1R (8) 23 水戸三 2 - 0 日立商 22	
D 4 河村 露虹 - 4 石川 歩夏 3	D 3 清水 美優 - 1 伊藤 未桜 2	
3 山中 美紀 吉富 志織 4	4 藤枝 紗那 白土 まなみ 4	
S1 1 小林 実矢 - 2 富田 万貴 1	S1 1 田村 紗羅 4 - 3 村田 杏奈 1	
S2 2 河内 芽生 2 - 宮野 真衣 2	S2 2 池田 なつみ - 3 鈴木 董 3	
2R (1) 1 東洋大牛久 2 - 0 土浦一 3	2R (2) 6 牛久栄進 2 - 0 水戸商 5	2R (3) 7 竹園 2 - 1 境 9
D 2 二瓶 ひなた - 0 山崎 晴実 2	D 4 石塚 樹良 3 - 4 仲居 凜菜 3	D 3 大島 梨歌 2 - 高田 歩実 1
5 伏見 茜音 山田 空良 3	3 平邑 結衣 菊池 百恵 5	D 4 大和田 瑞穂 古澤 七海 2
S1 3 芹澤 ころこ - 3 糸賀 咲和 1	S1 1 片山 葉子 - 1 瀬畑 凜果 1	S1 1 布谷 莉子 - 0 新井 那々美 3
S2 4 手川 薫子 5 - 0 三浦 千空 4	S2 2 安本 柚稀 - 1 安部 美月 2	S2 2 田中 奈菜 - 3 野本 瀬亜 4
2R (4) 12 茨城 2 - 0 清真学園 10	2R (5) 13 土浦日大 2 - 0 つくば秀英 15	2R (6) 18 水海道一 2 - 1 並木中等 17
D 2 中山 朱寧 6 - 5 宮崎 有 1	D 3 鎌田 莉名 4 - 2 寺田 帆花 1	D 3 染谷 美里 - 2 小松崎 優 3
3 江沼 凜 柴 璃音 3	4 大野 愛里 梅川 佳英 4	D 4 染谷 美玖 高田 楓 5
S1 1 徳永 穩 - 1 山田 明佳 2	S1 1 土井 陽愛 - 0 菅野 古都 2	S1 1 中村 瑠菜 4 - 渡辺 陽子 1
S2 4 丹 実紗葉 - 2 福永 真奈美 4	S2 2 山本 夢 - 0 増田 光里 3	S2 2 石塚 向日葵 - 6 (7) 西塚 瑞希 2
2R (7) 19 茗溪学園 2 - 1 多賀 20	2R (8) 24 茨城キリスト 2 - 0 水戸三 23	
D 1 藤井 美月 0 - 河村 露虹 4	D 3 小湊 美波 - 0 清水 美優 3	
3 梁 莉雅 山中 美紀 3	4 根本 明莉 藤枝 紗那 4	
S1 2 栗原 優衣 - 3 小林 実矢 1	S1 1 松本 陽玖 - 1 田村 紗羅 1	
S2 4 小笠原 脩子 - 3 河内 芽生 2	S2 2 森 七海 4 - 1 池田 なつみ 2	
QF (1) 1 東洋大牛久 2 - 0 牛久栄進 6	QF (2) 12 茨城 2 - 0 竹園 7	QF (3) 13 土浦日大 2 - 0 水海道一 18
D 2 二瓶 ひなた - 0 石塚 樹良 4	D 2 中山 朱寧 - 4 大島 梨歌 3	D 3 鎌田 莉名 1 - 2 染谷 美里 3
5 伏見 茜音 平邑 結衣 3	3 江沼 凜 三保谷 直穂 5	D 4 大野 愛里 染谷 美玖 4
S1 3 芹澤 ころこ 3 - 1 片山 葉子 1	S1 1 徳永 穩 6 - 5 布谷 莉子 1	S1 1 土井 陽愛 - 2 中村 瑠菜 1
S2 4 手川 薫子 - 2 安本 柚稀 2	S2 4 丹 実紗葉 - 0 田中 奈菜 2	S2 2 山本 夢 - 0 石塚 向日葵 2
QF (4) 24 茨城キリスト 2 - 0 茗溪学園 19	SF (1) 1 東洋大牛久 2 - 0 茨城 12	SF (2) 24 茨城キリスト 2 - 0 土浦日大 13
D 3 小湊 美波 5 - 3 小笠原 脩子 4	D 3 芹澤 ころこ 5 - 1 江沼 凜 3	D 3 小湊 美波 5 - 4 大野 愛里 4
4 根本 明莉 加藤 遥 5	4 手川 薫子 丹 実紗葉 4	D 4 根本 明莉 鎌田 莉名 3
S1 1 松本 陽玖 - 1 藤井 美月 1	S1 1 齋藤 咲希 - 0 徳永 穩 1	S1 1 松本 陽玖 - 3 土井 陽愛 1
S2 2 森 七海 - 2 栗原 優衣 2	S2 2 二瓶 ひなた - 1 林 睦子 5	S2 2 森 七海 - 5 山本 夢 2
F 1 東洋大牛久 2 - 0 茨城キリスト 24		
D 3 芹澤 ころこ - 2 小湊 美波 3		
4 手川 薫子 根本 明莉 4		
S1 1 齋藤 咲希 - 2 松本 陽玖 1		
S2 2 二瓶 ひなた 3 - 4 森 七海 2		

令和4年度全国高等学校総合体育大会テニス競技茨城県予選会

女子個人戦シングルス(総体出場:3名)

令和4年5月29日(日) 神栖海浜運動公園

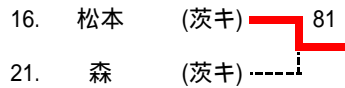


準決勝・決勝・3位決定戦は 8 Games Pro-set で実施

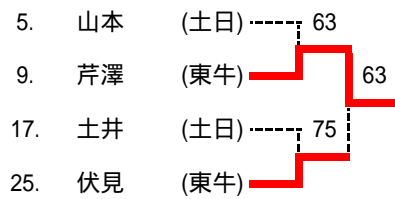
シード

- 齋藤 (東牛)
- 二瓶 (東牛)
- 土井 (土日)
- 松本 (茨キ)
- 芹澤 (東牛)
- 手川 (東牛)
- 伏見 (東牛)
- 鈴木 (東牛)

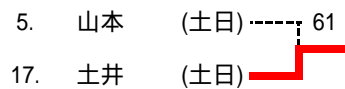
3位決定戦



5位決定戦



7位決定戦



全国総体出場者	
1位	齋藤 咲希 (東牛)
2位	二瓶 ひなた (東牛)
3位	松本 陽玖 (茨キ)

- 4位 森 七海 (茨キ)
- 5位 芹澤 ころこ (東牛)
- 6位 伏見 茜音 (東牛)
- 7位 土井 陽愛 (土日)
- 8位 山本 夢 (土日)

令和4年度全国高等学校総合体育大会テニス競技茨城県予選会

女子個人戦ダブルス(総体出場:2組)

二瓶 ひなた
齋藤 咲希 (東牛)

令和4年5月28日(土) 神栖海浜運動公園

3652519二瓶 ひなた (東牛)	1.	61	85	60	17.	3652646伏見 茜音 (東牛)
3652797齋藤 咲希 (海一)	2.	60	60	60	18.	3652637鈴木 宙奈 (桜牧)
3652601山本 瑠璃 (東牛)	3.	64	61	61	19.	高野 真央 (江学)
3652654石井 遥 (秀英)	4.	61	76(5)	61	20.	菅野 愛花 (水二)
増田 光里 (常総)	5.	60	61	61	21.	3652548(NJTC)片山 葉子 (栄進)
梅川 佳英 (茗溪)	6.	64	63	61	22.	安本 柚稀 (水二)
加藤 真衣 (桜牧)	7.	75	61	61	23.	富田 万貴 (水二)
吉田 沙耶 (茨城)	8.	85	85	61	24.	石川 歩夏 (並木)
栗原 優衣 (茨城)	9.	61	64	64	25.	3652690西塚 瑞希 (東牛)
小笠原 脩子 (海一)	10.	62	62	64	26.	長谷川 七菜 (茨城)
永井 裕里 (竹園)	11.	63	62	64	27.	3362211(吉田記念TTC)内木 彩乃 (境)
岩崎 真羽 (茨城)	12.	76(2)	60	64	28.	3652558山口 はんな (茨城)
3652452(I-STA)小湊 美波 (茨城)	13.	63	64	64	29.	中村 瑠璃 (桜牧)
3652551(NJTC)根本 明莉 (茨城)	14.	64	62	64	30.	染谷 美里 (海一)
3652554土井 陽愛 (茨城)	15.	61	60	60	31.	3652569(CSJ)布谷 莉子 (竹園)
3652598(NJTC)山本 夢 (茨城)	16.	61	なし	なし	32.	田中 奈菜 (境)
3652698(I-STA)成田 優月 (茨城)						鈴木 里彩 (茨城)
3652708(SEKI行二ス)大関 那奈 (茨城)						間中 芹菜 (茨城)
3652767竹田 好里 (茨城)						3652731(I-STA)江沼 凜 (茨城)
3652701肝付 実未 (茨城)						3652720丹 実紗葉 (桜牧)
3652561(I-STA)徳永 穂 (茨城)						齋藤 伽恵 (茨城)
中山 朱寧 (水三)						田村 花望 (茨城)
田村 紗羅 (茨城)						3652819鎌田 莉名 (土日)
池田 なつみ (茨城)						3652818徳田 芽衣 (土二)
3652772菅野 詩織 (茨城)						3652587(KCJTA)石川 莉咲 (土二)
3652775吉成 巴菜 (茨城)						村上 萌夏 (東牛)
櫻井 朋花 (茨城)						3362153(SOLTC)芹澤 ころろ (東牛)
保田 菜緒 (茨城)						3652642手川 薫子 (東牛)
3652586(NJTC)松本 陽玖 (茨城)						
3652564(I-STA)森 七海 (茨城)						

準決勝・決勝・3位決定戦・2位決定戦は 8 Games Pro-set で実施

シード

二瓶 齋藤 (東牛)
芹澤 手川 (東牛)
伏見 鈴木 (東牛)
松本 森 (茨城)

3位決定戦

9.	土井 山本 (土日)	85
17.	伏見 鈴木 (東牛)	

2位決定戦

なし

全国総体出場者

1位	二瓶 ひなた (東牛)
	齋藤 咲希 (東牛)
2位	芹澤 ころろ (東牛)
	手川 薫子 (東牛)
3位	伏見 茜音 (東牛)
	鈴木 宙奈 (東牛)
4位	土井 陽愛 (土日)
	山本 夢 (土日)