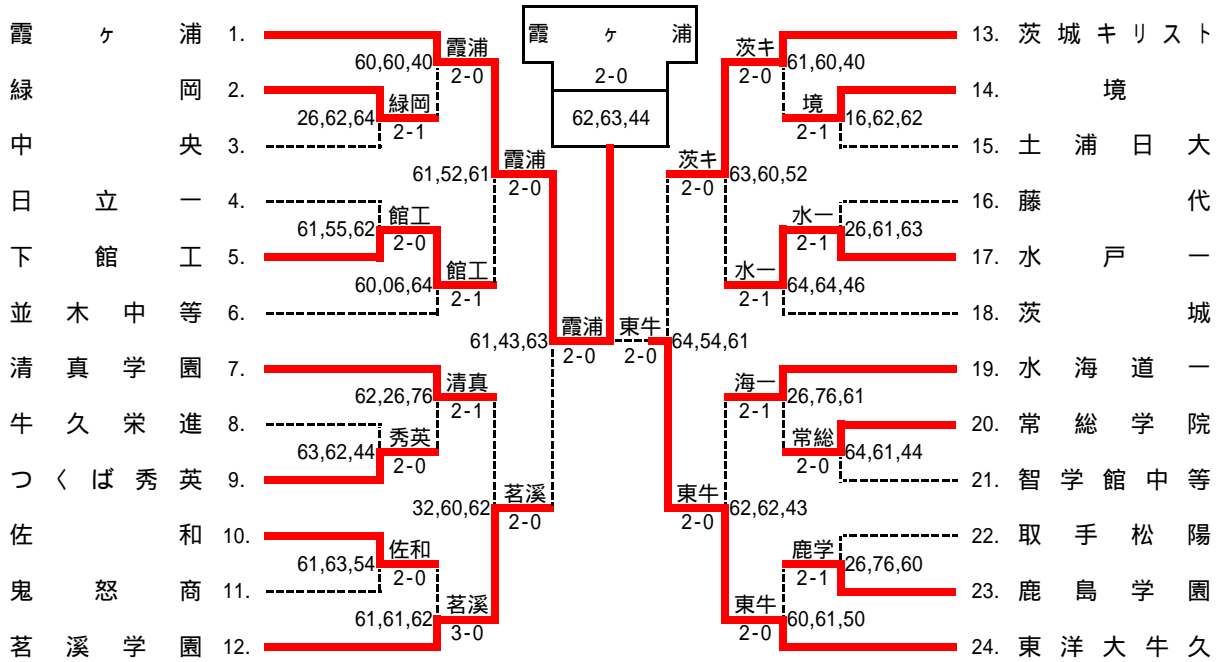


令和3年度全国高等学校総合体育大会テニス競技茨城県予選会

男子団体戦(総体出場:1校)

スコアは左から D,S1,S2 の順に掲載

令和3年5月22日(土) 神栖海浜運動公園



登録選手一覧

校名 監督	1 霞ヶ浦 宮原 康弘 前	2 緑岡 坂本 壽幸 前	3 中央 赤井 陽彦 前	4 日立一 藤本 諒太 前	5 下館工 篠原 隆雄 前	6 並木中等 古宮 雅彦 前
1	松崎 稜太郎 1	宮崎 奨太	久保田 朋慶	園部 竜之介	中山 拓海	近野 豪樹
2	武田 昂祐 2	鈴木 達巳	友部 真也	平根 大輔	植野 勝翔	菊池 涼介
3	中台 凱翔 3	西谷 陽太郎	川松 慎之介	森 俊輔	稲葉 渉太	久保田 大貴
4	上方 拓真 4	石川 静真	松井 龍斗	酒井 遥都	津下 響雅	池上 凜
5	大塚 生吹 7	緑川 仁	塚本 晃央	園部 遥也	津下 竜聖	河島 源
校名 監督	7 清真学園 竹内 比呂志 前	8 牛久栄進 大西 将嗣 前	9 つくば秀英 坂野 達也 前	10 佐和 小沢 啓師 前	11 鬼怒商 長尾 忠昭 前	12 茗溪学園 古宮 奈津子 前
1	人見 優樹	武部 湊	関力空	糸山 優輝	平塚 仁	長谷川 開 8
2	金子 颯真	伊本 和樹	高嶋 大輔	富田 陸人	佐藤 宏星	桜井 明日翔 14
3	檜山 魁	山中 穰	津野 慧斗	関口 幸志	小島 爽空	傳田 陽平
4	塩冶 圭太郎	藤田 祥人	村上 旭	沼田 恵右	中村 羽唯士	鈴木 朝陽
5	大関 航生	石橋 柚貴	鈴木 悠斗	辻 晃太郎	久保田 翔	小林 潤生
校名 監督	13 茨城キリスト 上村 拓 前	14 境 塚原 愛理 前	15 土浦日大 桐内 智典 前	16 藤代 為貝 祐一 前	17 水戸一 加藤 浩一 前	18 茨城 秋山 崇 前
1	中村 颯人 5	染谷 蓮	森本 遥斗	木村 祥万	太田 快晴	外山 龍太郎 13
2	石田 達哉 15	木村 怜央	柳生 大樹	加藤 麻央	後藤 魁士	丹野 啓太郎
3	中川 海月	森 勇樹	宮澤 長裕	入江 悠介	呉田 佳優	玉村 琉華
4	寺山 彬叡	小林 幹大	河野 翔太	天野 宥政	笠原 大貴	小澤 和弥
5	小松崎 陸	塚田 はやと	稲葉 雄大	酒井 喜隆	阿部 大樹	飯村 響
校名 監督	19 水海道一 南部 潔 前	20 常総学院 結束 俊太郎 前	21 智学館中等 山崎 将弘 前	22 取手松陽 下村 和裕 前	23 鹿島学園 吉田 智則 前	24 東洋大牛久 金井 利幸 前
1	荒木 龍牙	松尾 康汰	鈴木 駿	猿山 浩平	宮川 嵩麻	笹川 佳希 12
2	新井 晴也	吉村 晟安	村田 凜太郎	武田 祥吾	中村 悠真	大山 幹郎 16
3	幸田 真佐希	関口 竜玖	川又 虎央	遠藤 雅弥	垣内 優真	辻元 陸
4	木村 健大	遠藤 拓海	小貫 佑輔	沼田 大輝	山本 竜之介	塚本 駿太
5	笛田 琉音	小沼 瑞祈	田崎 凧帆斗	生井 太輝		蓮田 大翔

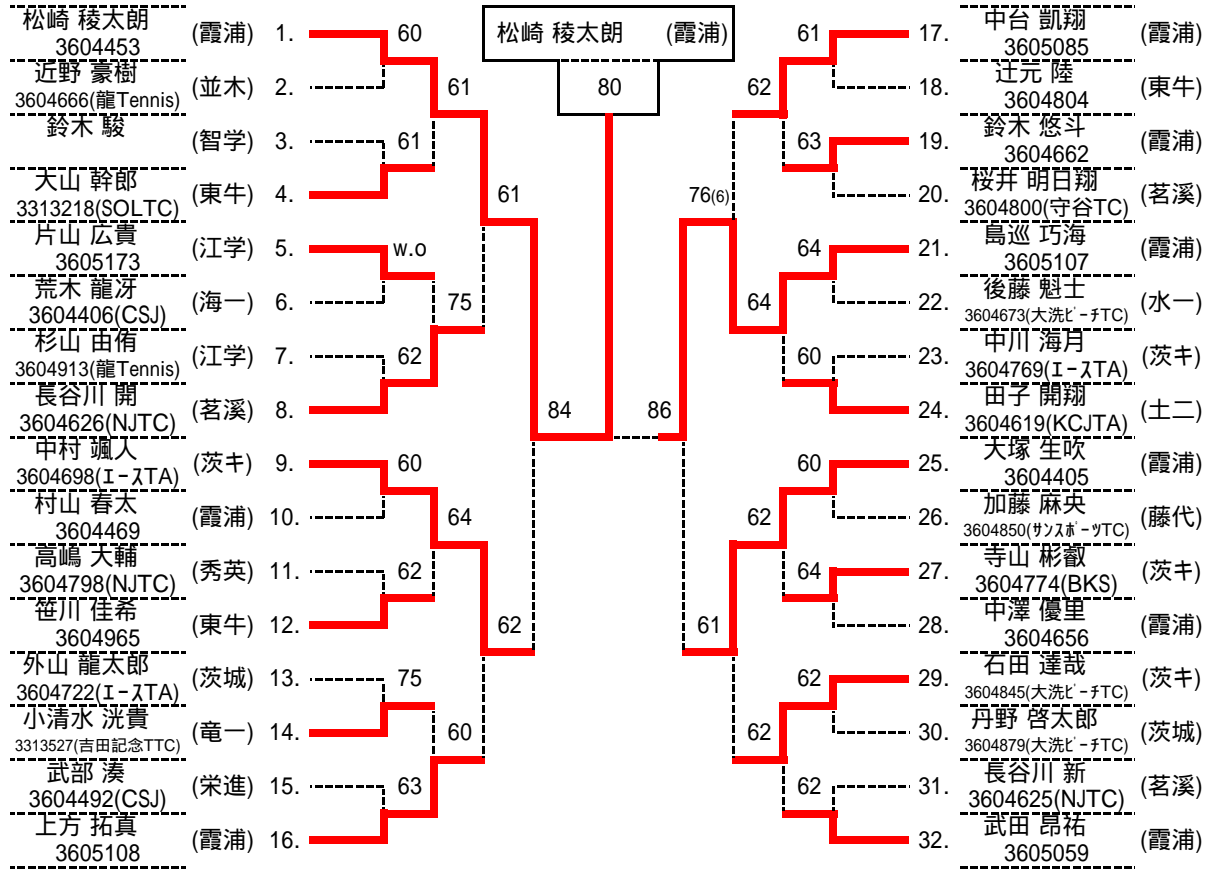
令和3年度全国高等学校総合体育大会テニス競技茨城県予選会 男子団体詳細

1R	(1)	2	緑岡	2 - 1	中央	3
D	3	西谷 陽太郎	2 -	久保田 朋慶	1	
	4	石川 静真		松井 龍斗	4	
S1	1	宮崎 奨太	- 2	友部 真也	2	
S2	2	鈴木 達巳	- 4	塚本 晃央	5	
1R	(2)	5	下館工	2 - 0	日立一	4
D	3	稲葉 渉太	- 1	森 俊輔	3	
	5	津下 竜聖		園部 達也	5	
S1	1	中山 拓海	5 - 5	平根 大輔	2	
S2	4	津下 響雅	- 2	酒井 遥都	4	
1R	(3)	9	つくば秀英	2 - 0	牛久栄進	8
D	3	津野 慧斗	- 3	山中 稷	3	
	4	村上 旭		藤田 祥人	4	
S1	1	関 力空	- 2	武部 湊	1	
S2	2	高嶋 大輔	4 - 4	伊本 和樹	2	
1R	(4)	10	佐和	2 - 0	鬼怒商	11
D	2	富田 陸人	- 1	中村 羽唯士	4	
	4	沼田 恵右		久保田 翔	5	
S1	1	糸山 優輝	- 3	佐藤 宏星	2	
S2	3	関口 幸志	5 - 4	小島 爽空	3	
1R	(5)	14	境	2 - 1	土浦日大	15
D	2	木村 怜央	1 -	柳生 大樹	2	
	5	塚田 はやと		河野 翔太	4	
S1	1	染谷 蓮	- 2	宮澤 長裕	3	
S2	4	小林 幹大	- 2	稲葉 雄大	5	
1R	(6)	17	水戸一	2 - 1	藤代	16
D	1	太田 快晴	2 -	木村 祥万	1	
	5	阿部 大樹		天野 亘政	4	
S1	2	後藤 魁士	- 1	加藤 麻央	2	
S2	4	笠原 大貴	- 3	入江 悠介	3	
1R	(7)	20	常総学院	2 - 0	智学館中等	21
D	3	関口 竜玖	- 4	鈴木 駿	1	
	5	小沼 瑞祈		田崎 帆帆斗	5	
S1	1	松尾 康汰	- 1	村田 凜太郎	2	
S2	4	遠藤 拓海	4 - 4	川又 虎央	3	
1R	(8)	23	鹿島学園	2 - 1	取手松陽	22
D	3	垣内 優風	2 -	猿山 浩平	1	
	4	山本 竜之介		遠藤 雅弥	3	
S1	1	宮川 嵩麻	- 6 (5)	武田 祥吾	2	
S2	2	中村 悠真	- 0	沼田 大輝	4	
2R	(1)	1	霞ヶ浦	2 - 0	緑岡	2
D	3	中台 凱翔	- 0	西谷 陽太郎	3	
	5	大塚 生吹		石川 静真	4	
S1	1	松崎 稜太郎	- 0	宮崎 奨太	1	
S2	2	武田 昂祐	4 - 0	鈴木 達巳	2	
2R	(2)	5	下館工	2 - 1	並木中等	6
D	1	中山 拓海	- 0	久保田 大貴	3	
	5	津下 竜聖		池上 凜	4	
S1	3	稲葉 渉太	0 -	近野 豪樹	1	
S2	4	津下 響雅	- 4	菊池 涼介	2	
2R	(3)	7	清真学園	2 - 1	つくば秀英	9
D	2	金子 颯真	- 2	津野 慧斗	3	
	4	塩治 圭太郎		村上 旭	4	
S1	1	人見 優樹	2 -	関 力空	1	
S2	3	檜山 魁	- 6 (2)	高嶋 大輔	2	
2R	(4)	12	茗溪学園	3 - 0	佐和	10
D	4	鈴木 朝陽	- 1	富田 陸人	2	
	5	小林 潤生		沼田 恵右	4	
S1	1	長谷川 開	- 1	糸山 優輝	1	
S2	3	傳田 陽平	- 2	関口 幸志	3	
2R	(5)	13	茨城キリスト	2 - 0	境	14
D	5	小松崎 陸	- 1	森 勇樹	3	
	3	中川 海月		木村 怜央	2	
S1	1	中村 颯人	- 0	染谷 蓮	1	
S2	4	寺山 彬叡	4 - 0	小林 幹大	4	
2R	(6)	17	水戸一	2 - 1	茨城	18
D	1	太田 快晴	- 4	小澤 和弥	4	
	5	阿部 大樹		飯村 響	5	
S1	2	後藤 魁士	- 4	外山 龍太郎	1	
S2	4	笠原 大貴	4 -	玉村 琉華	3	
2R	(7)	19	水海道一	2 - 1	常総学院	20
D	3	幸田 真佐希	2 -	関口 竜玖	3	
	4	木村 健大		小沼 瑞祈	5	
S1	1	荒木 龍牙	- 6 (5)	松尾 康汰	1	
S2	2	新井 晴也	- 1	遠藤 拓海	4	
2R	(8)	24	東洋大牛久	2 - 0	鹿島学園	23
D	1	笹川 佳希	- 0	中村 悠真	2	
	5	蓮田 大翔		垣内 優風	3	
S1	2	大山 幹郎	- 1	宮川 嵩麻	1	
S2	4	塚本 駿太	5 - 0	山本 竜之介	4	
QF	(1)	1	霞ヶ浦	2 - 0	下館工	5
D	2	武田 昂祐	- 1	稲葉 渉太	3	
	4	上方 拓真		津下 竜聖	5	
S1	1	松崎 稜太郎	5 - 2	中山 拓海	1	
S2	3	中台 凱翔	- 1	津下 響雅	4	
QF	(2)	12	茗溪学園	2 - 0	清真学園	7
D	3	傳田 陽平	3 - 2	檜山 魁	3	
	4	鈴木 朝陽		塩治 圭太郎	4	
S1	1	長谷川 開	- 0	人見 優樹	1	
S2	2	桜井 明日翔	- 2	金子 颯真	2	
QF	(3)	13	茨城キリスト	2 - 0	水戸一	17
D	5	小松崎 陸	- 3	太田 快晴	1	
	1	中村 颯人		後藤 魁士	2	
S1	2	石田 達哉	- 0	呉田 佳優	3	
S2	4	寺山 彬叡	5 - 2	笠原 大貴	4	
QF	(4)	24	東洋大牛久	2 - 0	水海道一	19
D	1	笹川 佳希	- 2	幸田 真佐希	3	
	5	蓮田 大翔		木村 健大	4	
S1	2	大山 幹郎	- 2	荒木 龍牙	1	
S2	4	塚本 駿太	4 - 3	新井 晴也	2	
SF	(1)	1	霞ヶ浦	2 - 0	茗溪学園	12
D	4	上方 拓真	- 1	傳田 陽平	3	
	5	大塚 生吹		鈴木 朝陽	4	
S1	1	松崎 稜太郎	4 - 3	長谷川 開	1	
S2	2	武田 昂祐	- 3	桜井 明日翔	2	
SF	(2)	24	東洋大牛久	2 - 0	茨城キリスト	13
D	1	笹川 佳希	- 4	小松崎 陸	5	
	5	蓮田 大翔		石田 達哉	2	
S1	2	大山 幹郎	5 - 4	中村 颯人	1	
S2	4	塚本 駿太	- 1	寺山 彬叡	4	
F	1	霞ヶ浦	2 - 0	東洋大牛久	24	
D	4	上方 拓真	- 2	笹川 佳希	1	
	5	大塚 生吹		大山 幹郎	2	
S1	1	松崎 稜太郎	- 3	辻元 陸	3	
S2	3	中台 凱翔	4 - 4	塚本 駿太	4	

令和3年度全国高等学校総合体育大会テニス競技茨城県予選会

男子個人戦シングルス(総体出場:3名)

令和3年5月30日(日) 神栖海浜運動公園

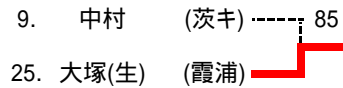


準決勝・決勝・3位決定戦は 8 Games Pro-set で実施

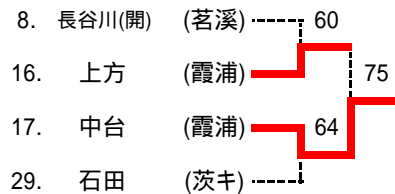
シード

- 松崎 (霞浦)
- 武田 (霞浦)
- 中台 (霞浦)
- 上方 (霞浦)
- 中村 (茨キ)
- 田子 (土二)
- 大塚(生) (霞浦)
- 長谷川(開) (茗溪)

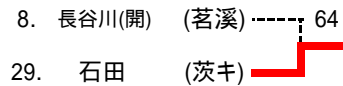
3位決定戦



5位決定戦



7位決定戦



全国総体出場者

1位 松崎 稜太郎 (霞浦)

2位 島巡 巧海 (霞浦)

3位 大塚 生吹 (霞浦)

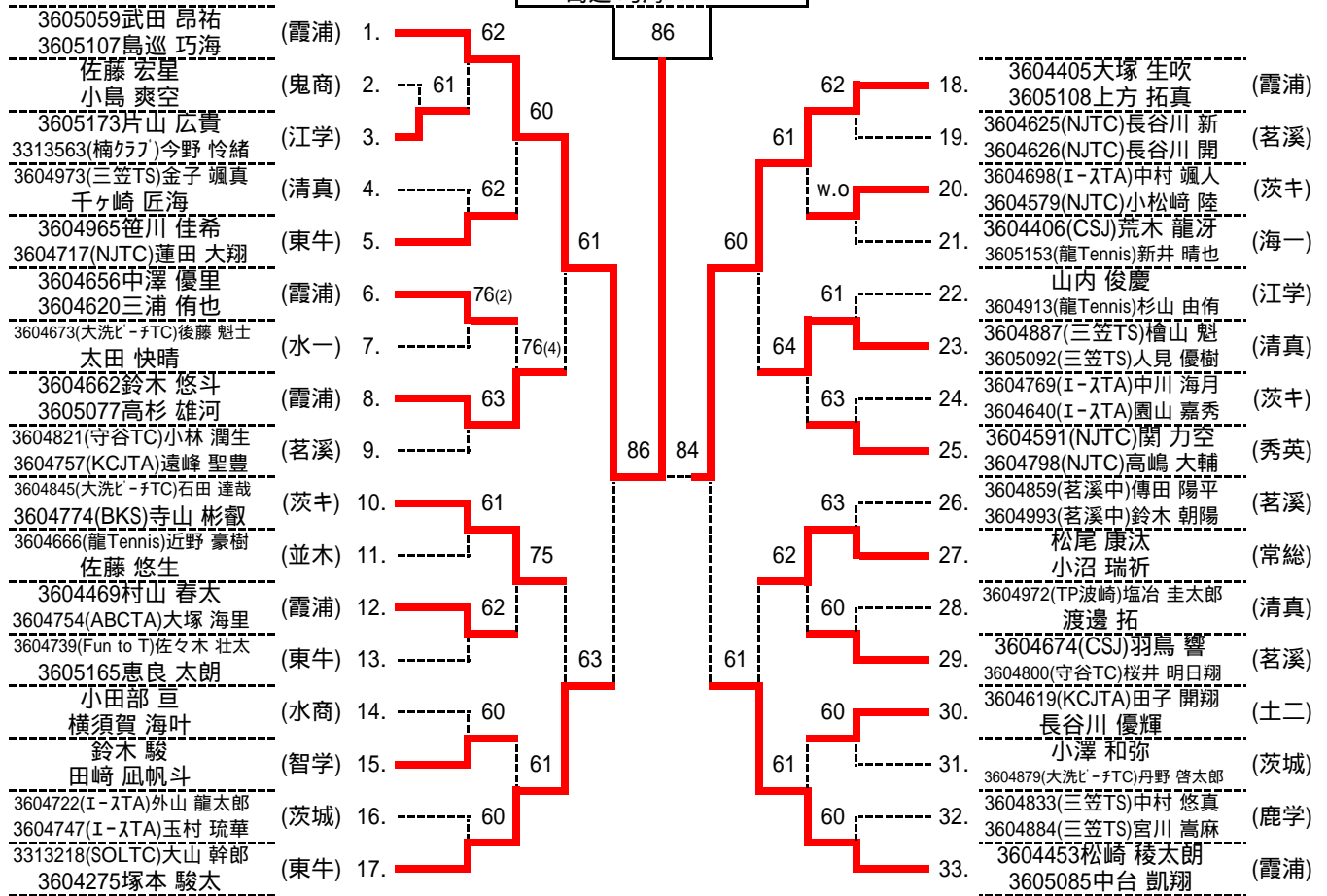
- 4位 中村 颯人 (茨キ)
- 5位 中台 凱翔 (霞浦)
- 6位 上方 拓真 (霞浦)
- 7位 石田 達哉 (茨キ)
- 8位 長谷川 開 (茗溪)

令和3年度全国高等学校総合体育大会テニス競技茨城県予選会

男子個人戦ダブルス(総体出場:2組)

武田 昂祐 (霞浦)  
島巡 巧海 (霞浦)

令和3年5月29日(土) 神栖海浜運動公園



準決勝・決勝・3位決定戦・2位決定戦は 8 Games Pro-set で実施

シード

- 武田 島巡 (霞浦)
- 松崎 中台 (霞浦)
- 大塚(生) 上方 (霞浦)
- 大山 塚本 (東牛)

3位決定戦

- 17. 大山 塚本 (東牛) --- 82
- 33. 松崎 中台 (霞浦) ---

2位決定戦

- なし

全国総体出場者

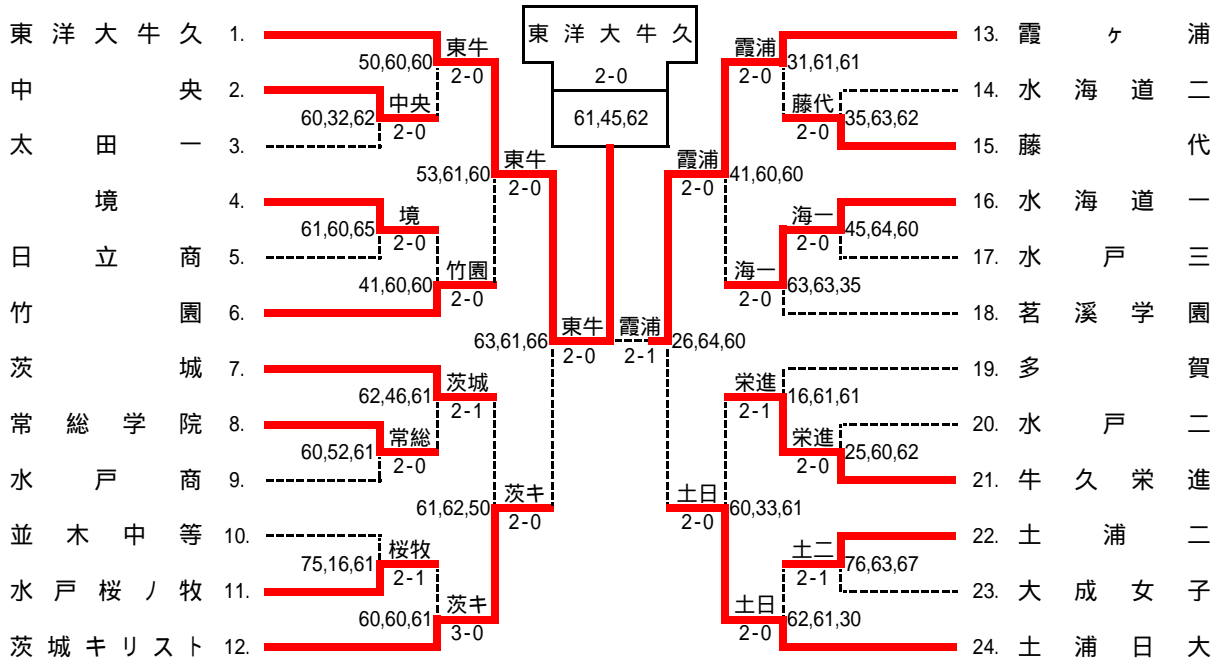
- 1位 武田 昂祐 (霞浦)
- 島巡 巧海 (霞浦)
- 2位 大塚 生吹 (霞浦)
- 上方 拓真 (霞浦)
- 3位 松崎 稜太郎 (霞浦)
- 中台 凱翔 (霞浦)
- 4位 大山 幹郎 (東牛)
- 塚本 駿太 (東牛)

令和3年度全国高等学校総合体育大会テニス競技茨城県予選会

女子団体戦(総体出場:1校)

スコアは左から D,S1,S2 の順に掲載

令和3年5月22日(土) 神栖海浜運動公園



登録選手一覧

校名 監督	1 東洋大牛久 石島 啓 前	2 中央 赤井 陽彦 前	3 太田一 桐花 教久 前	4 境 有瀬 栄一 前	5 日立商 長嶺 朋 前	6 竹園 笹平 秀樹 前
1	齋藤 咲希 3	来栖 遥乃	石川 梨奈	古澤 七海	辻村 愛美	中村 桜
2	伏見 茜音 4	永木 花音	大須賀 佑月	斉藤 千尋	正木 郁花	布谷 莉子
3	二瓶 ひなた 5	武田 真由	安嶋 愛美	野本 瀬亜	村田 杏菜	横山 望実
4	廣吉 優佳 6	高安 結衣	石井 爽絢	高田 麗奈	伊藤 未桜	田中 奈菜
5	森 唯奈	玉井 なつみ	中野 佳奈	高田 歩実	鈴木 董	吉岡 莉子
校名 監督	7 茨城 内田 裕史 前	8 常総学院 結束 俊太郎 前	9 水戸商 橋本 祐一 前	10 並木中等 渡辺 安之 前	11 水戸桜ノ牧 小澤 昌樹 前	12 茨城キリスト 中岫 隆幸 前
1	徳永 穂	齋藤 風花	園部 陽菜	寺田 美郷 14	根本 菜奈	藤田 奈津実 1
2	飛田 柚香	廣川 千歩	外岡 梨穂	河角 千夏	川崎 楓果	森 七海 12
3	坏 穂乃嘉	佐藤 成美	瀬畑 凜果	西塚 瑞希	小田 愛梨	鈴木 綺羅 15
4	前田 紗希	宮内 杏実	小松 咲絵	小松崎 優	山田 萌衣	鈴木 陽玖
5	丹 実紗葉	小山 夢叶	安部 美月	塩谷 理紗	安 真奈穂	戸田 鈴乃
校名 監督	13 霞ヶ浦 川村 賢司 前	14 水海道二 小田 優季 前	15 藤代 張替 勇亮 前	16 水海道一 佐藤 知己 前	17 水戸三 薄井 篤史 前	18 茗溪学園 古宮 奈津子 前
1	瓜生 瑞歩 2	藤田 千尋	白井 夏綺 16	中村 瑠菜	田村 紗羅	中島 涼寧
2	溝口 瑠維 11	飯田 果歩	谷 沙織	浅香 陽菜	鈴木 文香	齋藤 実花
3	朝日 菜美佳	高橋 れん	五十嵐 梨々胡	木村 百花	池田 なつみ	小笠原 脩子
4	酒井 彩花	松坂 優希	安田 好花	古矢 陽奈子	石川 莉菜	伊藤 日菜
5	高橋 舞桜		谷川 実香	石塚 向日葵	藤枝 紗那	吉川 久怜愛
校名 監督	19 多賀 北澤 遼馬 前	20 水戸二 高木 薫 前	21 牛久栄進 川上 博行 前	22 土浦二 池井 芳則 前	23 大成女子 田中 耕太郎 前	24 土浦日大 桐内 智典 前
1	篠原 彩華	柳瀬 英伽	片山 葉子 10	石川 莉咲 13	来栖 深愛	土井 陽愛 9
2	大友 希彩	石川 莉菜	安本 柚稀	黛 花鈴	川又 愛莉沙	鎌田 莉名
3	桑原 穂香	人見 祐花	濱野 結衣	村上 萌夏	遠藤 陽奈	山本 夢
4	小林 実矢	瀬谷 珠央	布川 紗耶	篠塚 亜紀	菊池 桜十葉	大野 愛里
5	村田 ななみ	宮坂 若菜	石塚 樹良	吉葉 遥香	小出 遥花	小林 みのり

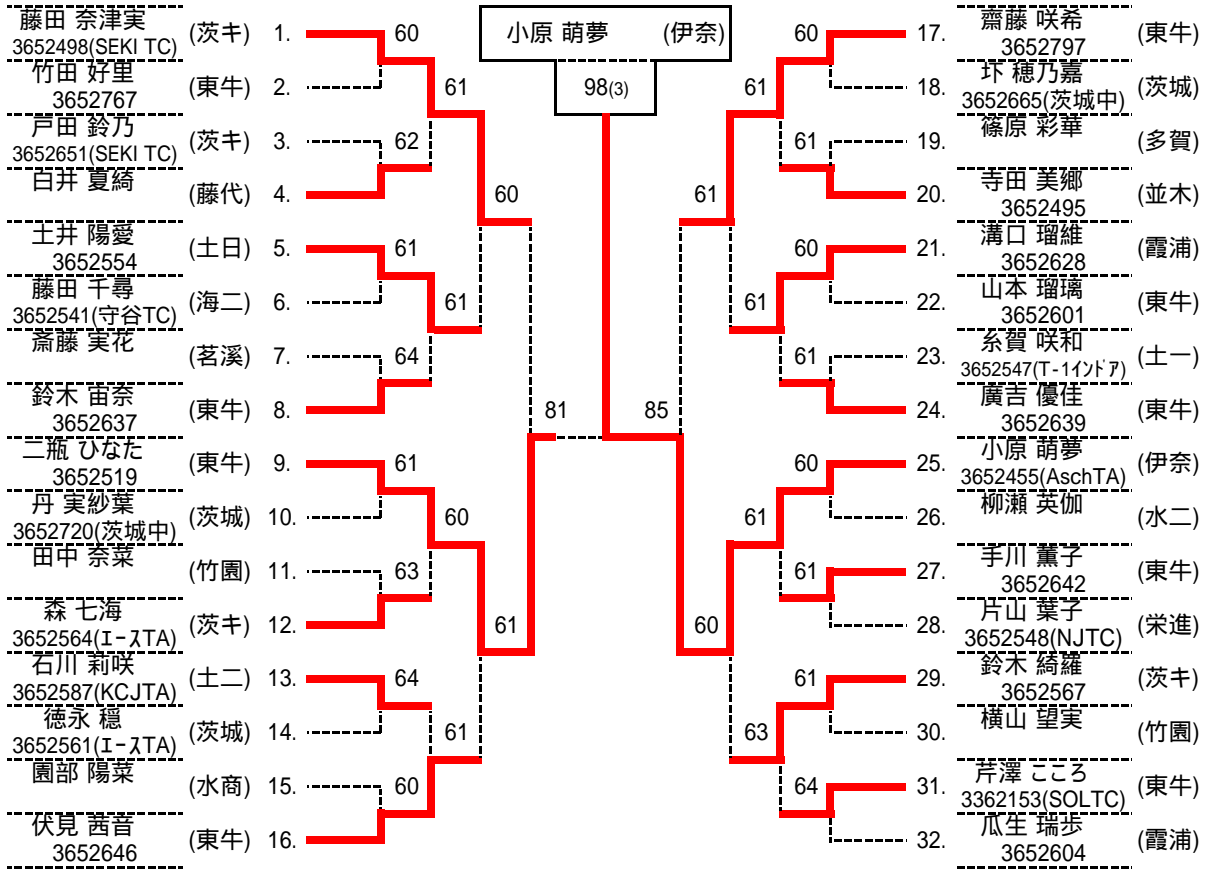
令和3年度全国高等学校総合体育大会テニス競技茨城県予選会 女子団体詳細

1R	(1) 2	中央	2 - 0	太田一	3
D	2	永木 花音	- 0	石川 梨奈	1
	3	武田 真由		石井 爽絢	4
S1	1	来栖 遥乃	3 - 2	大須賀 佑月	2
S2	4	高安 結衣	- 2	安嶋 愛美	3
1R	(2) 4	境	2 - 0	日立商	5
D	2	斉藤 千尋	- 1	村田 杏菜	3
	4	五島 麗奈		鈴木 堯	5
S1	1	古澤 七海	- 0	辻村 愛美	1
S2	3	野本 瀬亜	6 - 5	正木 郁花	2
1R	(3) 8	常総学院	2 - 0	水戸商	9
D	3	佐藤 成美	- 0	外岡 梨穂	2
	5	小山 夢叶		安部 美月	5
S1	1	斎藤 風花	5 - 2	園部 陽菜	1
S2	2	廣川 千歩	- 1	瀬畑 凜果	3
1R	(4) 11	水戸桜ノ牧	2 - 1	並木中等	10
D	2	川崎 楓果	- 5	河角 千夏	2
	4	山田 萌衣		西塚 瑞希	3
S1	1	根本 茉奈	1 -	寺田 美郷	1
S2	3	小田 愛梨	- 1	小松崎 優	4
1R	(5) 15	藤代	2 - 0	水海道二	14
D	3	五十嵐 梨々胡	3 - 5	高橋 れん	3
	5	谷川 実香		松坂 優希	4
S1	1	白井 夏綺	- 3	藤田 千尋	1
S2	2	谷 沙織	- 2	飯田 果歩	2
1R	(6) 16	水海道一	2 - 0	水戸三	17
D	2	浅香 陽菜	4 - 5	鈴木 文香	2
	3	木村 百花		池田 なつみ	3
S1	1	中村 瑠菜	- 4	田村 紗羅	1
S2	4	古矢 陽奈子	- 0	石川 莉菜	4
1R	(7) 21	牛久栄進	2 - 0	水戸二	20
D	3	濱野 結衣	2 - 5	人見 祐花	3
	4	布川 紗耶		瀬谷 珠央	4
S1	1	片山 葉子	- 0	柳瀬 英伽	1
S2	2	安本 柚稀	- 2	宮坂 若菜	5
1R	(8) 22	土浦二	2 - 1	大成女子	23
D	3	村上 萌夏	- 6 (3)	遠藤 陽奈	3
	4	篠塚 亜紀		菊池 桜十葉	4
S1	1	石川 莉咲	- 3	来栖 深愛	1
S2	2	黛 花鈴	6 (5) -	川又 愛莉沙	2
2R	(1) 1	東洋大牛久	2 - 0	中央	2
D	1	齋藤 咲希	5 - 0	高安 結衣	4
	5	森 唯奈		武田 真由	3
S1	2	伏見 茜音	- 0	来栖 遥乃	1
S2	3	二瓶 ひなた	- 0	永木 花音	2
2R	(2) 6	竹園	2 - 0	境	4
D	3	横山 望実	4 - 1	斉藤 千尋	2
	4	田中 奈菜		野本 瀬亜	3
S1	1	中村 桜	- 0	古澤 七海	1
S2	2	布谷 莉子	- 0	高田 歩実	5
2R	(3) 7	茨城	2 - 1	常総学院	8
D	2	飛田 柚香	- 2	佐藤 成美	3
	5	丹 実紗葉		小山 夢叶	5
S1	1	徳永 穂	4 -	斎藤 風花	1
S2	3	坏 穂乃嘉	- 1	廣川 千歩	2
2R	(4) 12	茨城キリスト	3 - 0	水戸桜ノ牧	11
D	2	森 七海	- 0	川崎 楓果	2
	4	松本 陽玖		山田 萌衣	4
S1	1	藤田 奈津実	- 0	根本 茉奈	1
S2	3	鈴木 綺羅	- 1	小田 愛梨	3
2R	(5) 13	霞ヶ浦	2 - 0	藤代	15
D	4	酒井 彩花	3 - 1	谷川 実香	5
	5	高橋 舞桜		五十嵐 梨々胡	3
S1	1	瓜生 瑞歩	- 1	白井 夏綺	1
S2	2	溝口 瑠維	- 1	谷 沙織	2
2R	(6) 16	水海道一	2 - 0	茗溪学園	18
D	2	浅香 陽菜	- 3	伊藤 日菜	4
	3	木村 百花		吉川 久怜愛	5
S1	1	中村 瑠菜	- 3	中島 涼寧	1
S2	4	古矢 陽奈子	3 - 5	斎藤 実花	2
2R	(7) 21	牛久栄進	2 - 1	多賀	19
D	3	濱野 結衣	1 -	篠原 彩華	1
	4	布川 紗耶		桑原 穂香	3
S1	1	片山 葉子	- 1	大友 希彩	2
S2	2	安本 柚稀	- 1	村田 ななみ	5
2R	(8) 24	土浦日大	2 - 0	土浦二	22
D	5	小林 みのり	- 2	村上 萌夏	3
	2	鎌田 莉名		篠塚 亜紀	4
S1	1	土井 陽愛	- 1	石川 莉咲	1
S2	3	山本 夢	3 - 0	黛 花鈴	2
QF	(1) 1	東洋大牛久	2 - 0	竹園	6
D	3	二瓶 ひなた	5 - 3	横山 望実	3
	4	廣吉 優佳		田中 奈菜	4
S1	1	齋藤 咲希	- 1	中村 桜	1
S2	2	伏見 茜音	- 0	布谷 莉子	2
QF	(2) 12	茨城キリスト	2 - 0	茨城	7
D	2	森 七海	- 1	飛田 柚香	2
	4	松本 陽玖		丹 実紗葉	5
S1	1	藤田 奈津実	- 2	徳永 穂	1
S2	3	鈴木 綺羅	5 - 0	坏 穂乃嘉	3
QF	(3) 13	霞ヶ浦	2 - 0	水海道一	16
D	4	酒井 彩花	4 - 1	浅香 陽菜	2
	5	高橋 舞桜		木村 百花	3
S1	1	瓜生 瑞歩	- 0	中村 瑠菜	1
S2	2	溝口 瑠維	- 0	古矢 陽奈子	4
QF	(4) 24	土浦日大	2 - 0	牛久栄進	21
D	2	鎌田 莉名	- 0	濱野 結衣	3
	5	小林 みのり		布川 紗耶	4
S1	1	土井 陽愛	3 - 3	片山 葉子	1
S2	3	山本 夢	- 1	安本 柚稀	2
SF	(1) 1	東洋大牛久	2 - 0	茨城キリスト	12
D	3	二瓶 ひなた	- 3	森 七海	2
	4	廣吉 優佳		松本 陽玖	4
S1	1	齋藤 咲希	- 1	藤田 奈津実	1
S2	2	伏見 茜音	6 (2) - 6 (2)	鈴木 綺羅	3
SF	(2) 13	霞ヶ浦	2 - 1	土浦日大	24
D	4	酒井 彩花	2 -	鎌田 莉名	2
	5	高橋 舞桜		小林 みのり	5
S1	1	瓜生 瑞歩	- 4	土井 陽愛	1
S2	2	溝口 瑠維	- 0	山本 夢	3
F	1	東洋大牛久	2 - 0	霞ヶ浦	13
D	2	伏見 茜音	- 1	酒井 彩花	4
	4	廣吉 優佳		高橋 舞桜	5
S1	1	齋藤 咲希	4 - 5	瓜生 瑞歩	1
S2	3	二瓶 ひなた	- 2	溝口 瑠維	2

令和3年度全国高等学校総合体育大会テニス競技茨城県予選会

女子個人戦シングルス(総体出場:3名)

令和3年5月29日(土) 神栖海浜運動公園



準決勝・決勝・3位決定戦は 8 Games Pro-set で実施

シード

- 藤田 (茨キ)
- 瓜生 (霞浦)
- 齋藤 (東牛)
- 伏見 (東牛)
- 二瓶 (東牛)
- 廣吉 (東牛)
- 小原 (伊奈)
- 鈴木 (東牛)

3位決定戦

- 1. 藤田 (茨キ) 81
- 17. 齋藤 (東牛)

5位決定戦

- 5. 土井 (土日) 63
- 16. 伏見 (東牛) 64
- 21. 溝口 (霞浦) 61
- 29. 鈴木 (茨キ)

7位決定戦

- 16. 伏見 (東牛) 64
- 21. 溝口 (霞浦)

全国総体出場者

- 1位 小原 萌夢 (伊奈)
- 2位 二瓶 ひなた (東牛)
- 3位 齋藤 咲希 (東牛)

- 4位 藤田 奈津実 (茨キ)
- 5位 土井 陽愛 (土日)
- 6位 鈴木 綺羅 (茨キ)
- 7位 溝口 瑠維 (霞浦)
- 8位 伏見 茜音 (東牛)

令和3年度全国高等学校総合体育大会テニス競技茨城県予選会

女子個人戦ダブルス(総体出場:2組)

齋藤 咲希 (東牛)  
森 唯奈

令和3年5月30日(日) 神栖海浜運動公園

3652586(NJTC)松本 陽玖 (茨キ) 1.	75	98(2)	63	17.	3652637鈴木 宙奈 (東牛)
3652564(I-STA)森 七海 (竹園) 2.	60	64	63	18.	3652767竹田 好里 (茨城)
3652535(CSJ)中村 桜 (茨城) 3.	63	63	62	19.	3652495寺田 美郷 (並木)
3652731(I-STA)江沼 凜 (桜牧) 4.	63	63	63	20.	河角 千夏 (桜牧)
3652720(茨城中)丹 実紗葉 (中央) 5.	62	63	63	21.	小田 愛梨 (土日)
川崎 楓果 (東牛) 6.	61	62	62	22.	大野 愛里 (茨キ)
3652601山本 瑠璃 (茨キ) 7.	61	w.o	w.o	23.	3652651(SEKI TC)戸田 鈴乃 (佐和)
3652642手川 薫子 (東牛) 8.	85	83	61	24.	3652745高橋 里奈 (霞浦)
3652498(SEKI TC)藤田 奈津実 (茨城) 9.	63	62	61	25.	3652729酒井 彩花 (常総)
3652567鈴木 綺羅 (茗溪) 10.	61	62	61	26.	3652552(サンスポ-UTC)齋藤 風花 (茗溪)
3652639廣吉 優佳 (佐和) 11.	60	w.o	w.o	27.	3652769廣川 千歩 (竹園)
3652519二瓶 ひなた (茨城) 12.	60	62	62	28.	3652700(茗溪中)栗原 優衣 (土二)
3652643(茨城中)飛田 柚香 (茨城) 13.	60	62	62	29.	3652580(T-11ソア)黛 花鈴 (茨キ)
3652636(茨城中)中山 衣久瑠 (桜牧) 14.	64	76(2)	62	30.	3652452(I-STA)小湊 美波 (霞浦)
中島 涼寧 (茨キ) 15.	61	61	61	31.	3652551(NJTC)根本 明莉 (常総)
齋藤 実花 (東牛) 16.	61	61	61	32.	3652797齋藤 咲希 (東牛)
3652598(NJTC)山本 夢 (土日)					3652473森 唯奈 (東牛)
3652554土井 陽愛 (茗溪)					
藤井 美月 (東牛)					
西谷 彩香 (東牛)					
3652646伏見 茜音 (東牛)					
362153(SOLTC)芹澤 ころこ (東牛)					

準決勝・決勝・3位決定戦・2位決定戦は 8 Games Pro-set で実施

シード

松本 森 (茨キ)	3位決定戦	16. 伏見 芹澤 (東牛)	81
齋藤 森 (東牛)		17. 鈴木 竹田 (東牛)	
鈴木 竹田 (東牛)	2位決定戦		
伏見 芹澤 (東牛)			なし

全国総体出場者	
1位	齋藤 咲希 (東牛) 森 唯奈 (東牛)
2位	廣吉 優佳 (東牛) 二瓶 ひなた (東牛)
3位	伏見 茜音 (東牛) 芹澤 ころこ (東牛)
4位	鈴木 宙奈 (東牛) 竹田 好里 (東牛)