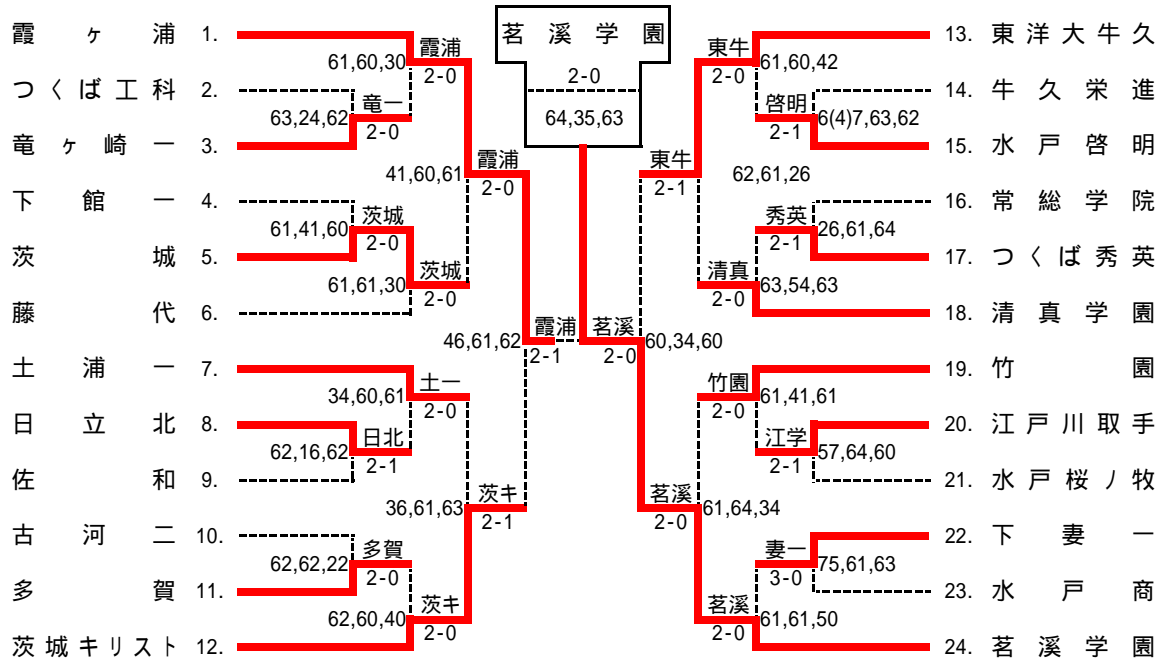


平成26年度全国高等学校総合体育大会テニス競技茨城県予選会

男子団体戦(総体出場:1校)

スコアは左から D,S1,S2 の順に掲載 平成26年5月24日(土) 鹿島ハイツスポーツプラザ



登録選手一覧

校名 監督	1 霞ヶ浦 宮原 康弘 前	2 つくば工科 木村 考秀 前	3 竜ヶ崎一 吉田 恵理佳 前	4 下館一 中村 聡明 前	5 茨城 梶 克治 前	6 藤代 鈴木 澄子 前
1	渡邊 朋輝 1	白井 尚亮	神山 誓志	金子 真生	大塚 雄貴 *	菅田 海里
2	加藤 駿太 3	田中 剛暉	佐藤 孝一	森田 幹成	三代 大介	藤原 大輝
3	中里 洋輝 6	ラミス カオル	亀田 純	坂本 拓己	益子 賢三郎	木村 勇太
4	中村 陸 7	益子 和暉	山崎 隼	磯 周明	宇都宮 惇典	内海 活希
5	安達 祐宇	長濱 良平	平本 直也	谷島 大樹	福井 智也	小林 健人
校名 監督	7 土浦一 森田 正彦 前	8 日立北 下村 和裕 前	9 佐和 石澤 岳文 前	10 古河二 染野 真樹 前	11 多賀 佐藤 真奈美 前	12 茨城キリスト 檜崎 瑞之 前
1	坂田 伊路	綿貫 健太	大山 翔	山本 航大	和田 大希	梅原 研人 16
2	塩塚 達也	藤田 璃央	飛田 健斗	田野倉 天翔	菅野 晃平	川崎 涼平 16
3	須郷 樹	宮橋 健太	本橋 秀太	上村 涼	岡見 祥一朗	小阪 諒
4	杉田 優	星 達也	大谷 理貴人	海老原 周歩	河田 弘暉	坪和 優佑
5	滝本 健太	山縣 晃良	早藤 大貴	望月 逸平	割ヶ谷 健太	井出 剛史
校名 監督	13 東洋大牛久 正木 和美 前	14 牛久栄進 國廣 正弘 前	15 水戸啓明 西田 滋 前	16 常総学院 今井 英明 前	17 つくば秀英 坂野 達也 前	18 清真学園 竹内 比呂志 前
1	古川 滉士 2	宇野 雄輝	普喜 貴浩	日辻 大貴	大向 悠介	高園 翔大
2	鶴岡 勇大	村木 優太	石崎 洸一郎	平出 怜	忍田 柊也	星沢 光貴
3	出山 峻平	福多 諒	長友 優太	綿引 元気	榎本 寛樹	松本 大揮
4	石井 澗	江川 孝彦	和田 祐人	石津 恵陸	野本 涼太	大塚 智貴
5	木内 悠介	外島 亘	篠原 大樹	会田 剛巳	中山 真寛	板倉 航大
校名 監督	19 竹園 笹平 秀樹 前	20 江戸川取手 山瀬 栄太 前	21 水戸桜ノ牧 佐藤 秀俊 前	22 下妻一 鮎川 誠之 前	23 水戸商 坏 秀樹 前	24 茗溪学園 古宮 奈津子 前
1	谷口 湧雅 16	鬼澤 諒介	谷島 直樹	高橋 尚斗	岡山 直樹	田村 泰輝 4
2	鈴木 海里	加留部 恭典	白島 健汰	清水 雅也	坏 恵汰	廣田 大輝 5
3	津曲 光	武内 靖馬	中茂 天斗	小島 大輝	小熊 拓弥	磯部 哲志 16
4	緑川 諒	加藤 寛人	柴 哲次郎	猪又 啓太郎	高橋 大樹	大久保 皓将
5	森光 慶	木村 舞人	関根 秀	澤邊 拓人	野生 須聖那	入澤 聖

平成26年度全国高等学校総合体育大会テニス競技茨城県予選会 男子団体詳細

1R	3	竜ヶ崎一	2 - 0	つくば工科	2
(1) 順		氏名	スコア	氏名	順
D	4	山崎隼	- 3	田中剛暉	2
	5	佐藤孝一		長濱良平	5
S1	1	神山誓志	2 - 4	白井尚亮	1
S2	3	亀田純	- 2	ヲミスカオル	3

1R	5	茨城	2 - 0	下館一	4
(2) 順		氏名	スコア	氏名	順
D	2	三代大介	- 1	金子眞生	1
	3	益子賢三郎		谷島大樹	5
S1	4	宇都宮惇典	4 - 1	坂本拓己	3
S2	5	福井智也	- 0	磯周明	4

1R	8	日立北	2 - 1	佐和	9
(3) 順		氏名	スコア	氏名	順
D	2	藤田璃央	- 2	飛田健斗	2
	5	山縣晃良		大谷理貴人	4
S1	1	綿貫健太	1 -	大山翔	1
S2	3	宮原健太	- 2	本橋秀太	3

1R	11	多賀	2 - 0	古河二	10
(4) 順		氏名	スコア	氏名	順
D	4	河田弘暉	- 2	山本航大	1
	5	割ヶ谷健太		田野倉天翔	2
S1	1	和田大希	- 2	上村涼	3
S2	3	岡見祥一朗	2 - 2	海老原周歩	4

1R	15	水戸啓明	2 - 1	牛久栄進	14
(5) 順		氏名	スコア	氏名	順
D	2	石崎洗一郎	6(4) -	村木優太	2
	3	長友優太		外島亘	5
S1	1	普喜貴浩	- 3	福多諒	3
S2	4	和田祐人	- 2	江川孝彦	4

1R	17	つくば秀英	2 - 1	常総学院	16
(6) 順		氏名	スコア	氏名	順
D	3	榎本寛樹	2 -	平出怜	2
	5	中山真寛		石津恵陸	4
S1	1	大向悠介	- 1	日辻大貴	1
S2	2	忍田柗也	- 4	綿引元気	3

1R	20	江戸川取手	2 - 1	水戸桜ノ牧	21
(7) 順		氏名	スコア	氏名	順
D	3	武内靖馬	5 -	白茂天斗	3
	4	加藤寛人		柴哲次郎	4
S1	1	鬼澤諒介	- 4	谷島直樹	1
S2	2	加留部恭典	- 0	中島健汰	2

1R	22	下妻一	3 - 0	水戸商	23
(8) 順		氏名	スコア	氏名	順
D	3	小島大輝	- 5	高橋大樹	4
	4	猪又啓太郎		野生須聖那	5
S1	1	高橋尚斗	- 1	岡山直樹	1
S2	2	清水雅也	- 3	小熊拓弥	3

1R	17	つくば秀英	2 - 1	常総学院	16
(6) 順		氏名	スコア	氏名	順
D	3	榎本寛樹	2 -	平出怜	2
	5	中山真寛		石津恵陸	4
S1	1	大向悠介	- 1	日辻大貴	1
S2	2	忍田柗也	- 4	綿引元気	3

2R	1	霞ヶ浦	2 - 0	竜ヶ崎一	3
(1) 順		氏名	スコア	氏名	順
D	4	中村陸	- 1	山崎隼	4
	5	安達祐宇		佐藤孝一	2
S1	1	渡邊朋輝	- 0	神山誓志	1
S2	2	加藤駿太	3 - 0	亀田純	3

2R	5	茨城	2 - 0	藤代	6
(2) 順		氏名	スコア	氏名	順
D	3	益子賢三郎	- 1	木村勇太	3
	4	宇都宮惇典		小林健人	5
S1	1	大塚雄貴	- 1	菅田海里	1
S2	5	福井智也	3 - 0	藤原大輝	2

2R	7	土浦一	2 - 0	日立北	8
(3) 順		氏名	スコア	氏名	順
D	1	坂田伊路	3 - 4	山縣晃良	5
	4	杉田優		藤田璃央	2
S1	2	塩塚達也	- 0	綿貫健太	1
S2	3	須郷樹	- 1	宮原健太	3

2R	12	茨城キリスト	2 - 0	多賀	11
(4) 順		氏名	スコア	氏名	順
D	3	小阪諒	- 2	和田大希	1
	5	井出剛史		割ヶ谷健太	5
S1	1	梅原研人	- 0	菅野晃平	2
S2	2	川崎涼平	4 - 0	岡見祥一朗	3

2R	13	東洋大牛久	2 - 0	水戸啓明	15
(5) 順		氏名	スコア	氏名	順
D	5	木内悠介	- 1	普喜貴浩	1
	4	石井澪		石崎洗一郎	2
S1	1	古川滉士	- 0	長友優太	3
S2	3	出山峻平	4 - 2	和田祐人	4

2R	18	清真学園	2 - 0	つくば秀英	17
(6) 順		氏名	スコア	氏名	順
D	4	大塚智貴	- 3	榎本寛樹	3
	5	板倉航大		中山真寛	5
S1	1	高園翔大	5 - 4	大向悠介	1
S2	2	星沢光貴	- 3	忍田柗也	2

2R	19	竹園	2 - 0	江戸川取手	20
(7) 順		氏名	スコア	氏名	順
D	2	鈴木海里	- 1	武内靖馬	3
	4	緑川諒		加藤寛人	4
S1	1	谷口湧雅	4 - 1	鬼澤諒介	1
S2	3	津曲光	- 1	加留部恭典	2

2R	24	茗溪学園	2 - 0	下妻一	22
(8) 順		氏名	スコア	氏名	順
D	5	入澤聖	- 1	小島大輝	3
	3	磯部哲志		猪又啓太郎	4
S1	1	田村泰輝	- 1	高橋尚斗	1
S2	2	廣田大輝	5 - 0	清水雅也	2

2R	18	清真学園	2 - 0	つくば秀英	17
(6) 順		氏名	スコア	氏名	順
D	4	大塚智貴	- 3	榎本寛樹	3
	5	板倉航大		中山真寛	5
S1	1	高園翔大	5 - 4	大向悠介	1
S2	2	星沢光貴	- 3	忍田柗也	2

QF	1	霞ヶ浦	2 - 0	茨城	5
(1) 順		氏名	スコア	氏名	順
D	2	加藤駿太	4 - 1	益子賢三郎	3
	5	安達祐宇		宇都宮惇典	4
S1	1	渡邊朋輝	- 0	三代大介	2
S2	3	中里洋輝	- 1	福井智也	5

QF	12	茨城キリスト	2 - 1	土浦一	7
(2) 順		氏名	スコア	氏名	順
D	3	小阪諒	3 -	須郷樹	3
	4	坪和優佑		杉田優	4
S1	1	梅原研人	- 1	坂田伊路	1
S2	2	川崎涼平	- 3	塩塚達也	2

QF	13	東洋大牛久	2 - 1	清真学園	18
(3) 順		氏名	スコア	氏名	順
D	5	木内悠介	- 2	大塚智貴	4
	4	石井澪		板倉航大	5
S1	1	古川滉士	- 1	高園翔大	1
S2	3	出山峻平	2 -	星沢光貴	2

QF	24	茗溪学園	2 - 0	竹園	19
(4) 順		氏名	スコア	氏名	順
D	1	田村泰輝	- 1	鈴木海里	2
	4	大久保皓将		緑川諒	4
S1	1	廣田大輝	- 4	谷口湧雅	1
S2	3	磯部哲志	3 - 4	津曲光	3

SF	1	霞ヶ浦	2 - 1	茨城キリスト	12
(1) 順		氏名	スコア	氏名	順
D	2	加藤駿太	4 -	小阪諒	3
	4	中村陸		坪和優佑	4
S1	1	渡邊朋輝	- 1	梅原研人	1
S2	3	中里洋輝	- 2	川崎涼平	2

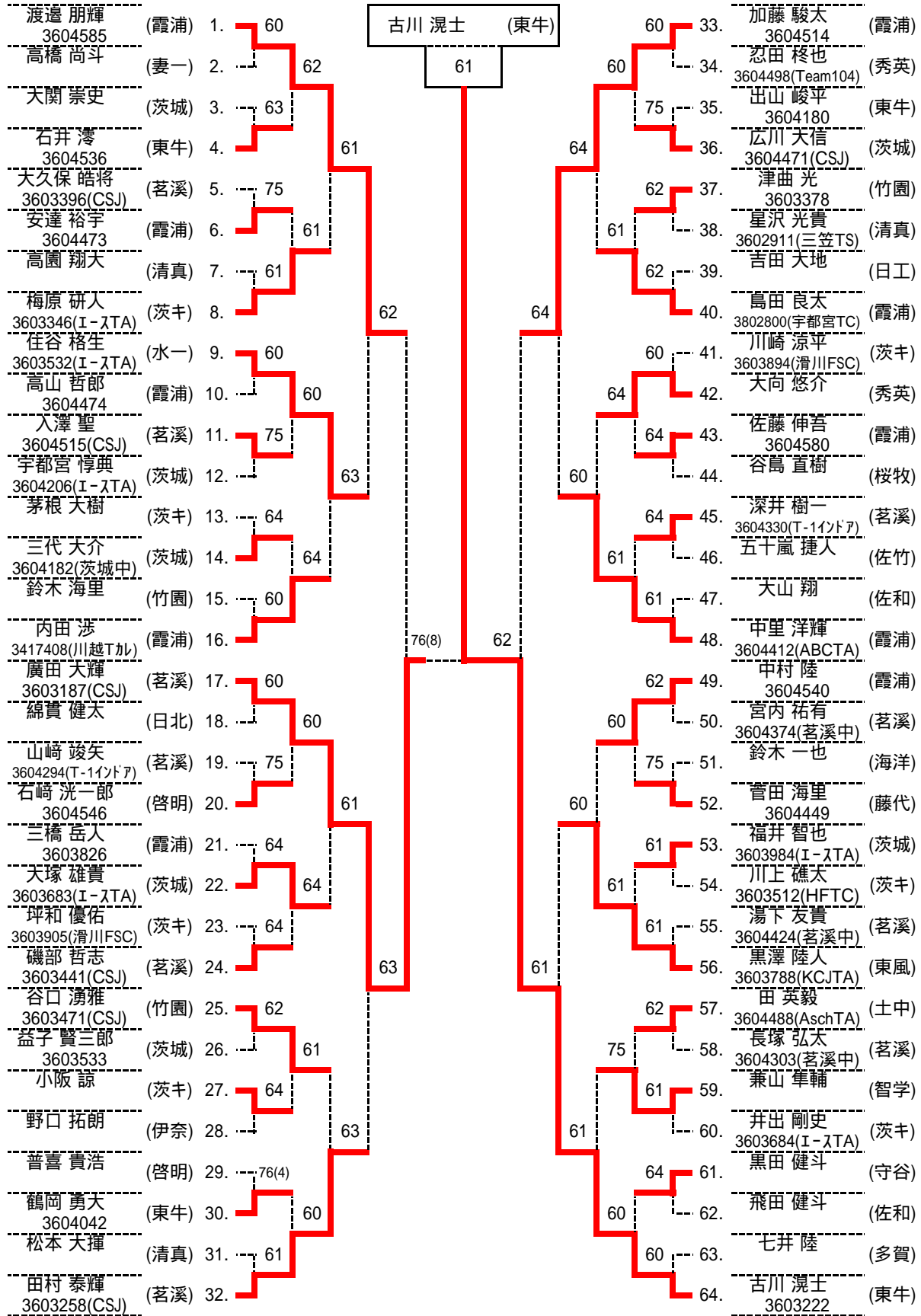
SF	24	茗溪学園	2 - 0	東洋大牛久	13
(2) 順		氏名	スコア	氏名	順
D	3	磯部哲志	- 0	木内悠介	5
	4	大久保皓将		石井澪	4
S1	1	田村泰輝	3 - 4	古川滉士	1
S2	2	廣田大輝	- 0	出山峻平	3

F	24	茗溪学園	2 - 0	霞ヶ浦	1
(4) 順		氏名	スコア	氏名	順
D	3	磯部哲志	- 4	加藤駿太	2
	4	大久保皓将		中村陸	4
S1	1	田村泰輝	3 - 5	渡邊朋輝	1
S2	2	廣田大輝	- 3	中里洋輝	3

平成26年度全国高等学校総合体育大会テニス競技茨城県予選会

男子個人戦シングルス(総体出場:3名)

平成26年5月31日(土) 牛久運動公園



シード		3位決定戦
渡邊 (霞浦)	1.	渡邊 (霞浦) 61
古川 (東牛)	33.	加藤 (霞浦)
加藤 (霞浦)		5位決定戦
田村 (茗溪)	9.	住谷 (水一) 62
廣田 (茗溪)	32.	田村 (茗溪) 64
中里 (霞浦)	48.	中里 (霞浦) 61
中村 (霞浦)	56.	黒澤 (東風)
内田 (霞浦)		7位決定戦
	32.	田村 (茗溪) 61
	48.	中里 (霞浦)

全国総体出場者		
1位	古川 滉士	(東牛)
2位	廣田 大輝	(茗溪)
3位	加藤 駿太	(霞浦)
4位	渡邊 朋輝	(霞浦)
5位	黒澤 陸人	(東風)
6位	住谷 格生	(水一)
7位	田村 泰輝	(茗溪)
8位	中里 洋輝	(霞浦)

男子個人戦ダブルス(総体出場:2組) 平成26年6月1日(日) 霞ヶ浦総合公園(水郷)

3603258(CSJ)田村 泰輝 (茗溪)	1.	61	田村 泰輝 (茗溪)	61	61	w.o	17.	3603222古川 滉士 (東牛)	
3603187(CSJ)廣田 大輝 (藤代)	2.	60	廣田 大輝 (藤代)	60	75		18.	3604180出山 峻平 (東牛)	
3604449菅田 海里 (水工)	3.	63					19.	3603905(滑川FSC)坪和 優佑 (茨キ)	
3604590藤原 大輝 (竹園)	4.	64					20.	石川 孝汰 (東牛)	
天畠 優介 (茨城)	5.	64					21.	木内 悠介 (茗溪)	
3603533益子 賢三郎 (茗溪)	6.	75					22.	3604536石井 澗 (東牛)	
3604206(I-ATA)宇都宮 惇典 (霞浦)	7.	61					23.	干場 健生 (茗溪)	
3604424(茗溪中)湯下 友貴 (清真)	8.	62	64	62	64		24.	3604375(T-1イトア)三橋 佳生 (霞浦)	
3604515(CSJ)入澤 聖 (茨城)	9.	76(5)					25.	3604474高山 哲郎 (霞浦)	
3603826三橋 岳人 (水一)	10.	61					26.	2000307(LいわきNTC)下坂 俊裕 (茗溪)	
3417408(川越T加)内田 涉 (茨城)	11.	62					27.	3604303(茗溪中)長塚 弘太 (茗溪)	
3602911(三笠TS)星沢 光貴 (秀英)	12.	62					28.	3604374(茗溪中)宮内 祐有 (桜牧)	
高園 翔大 (茨城)	13.	64					29.	谷島 直樹 (茨城)	
3603396(CSJ)大久保 皓将 (竹園)	14.	60					30.	3603346(I-ATA)梅原 研人 (茨城)	
3603441(CSJ)磯部 哲志 (清真)	15.	w.o					31.	小阪 諒 (水一)	
3603684(I-ATA)井出 剛史 (茨城)	16.	w.o					32.	3603532(I-ATA)住谷 格生 (水一)	
3603894(滑川FSC)川崎 涼平 (茨城)								33.	峰 直希 (竹園)
天向 悠介 (秀英)								34.	3603378津曲 光 (竹園)
3604498(Team104)忍田 柊也 (茨城)								35.	3603471(CSJ)谷口 湧雅 (霞浦)
3603683(I-ATA)大塚 雄貴 (竹園)								36.	3604473安達 裕宇 (霞浦)
3603984(I-ATA)福井 智也 (茨城)								37.	3802800(宇都宮TC)鳥田 良太 (茨城)
3604197(T-1イトア)緑川 諒 (竹園)								38.	3604313(大洗比-1)佐藤 温貴 (茨城)
鈴木 海里 (茨城)								39.	3604471(CSJ)広川 大信 (清真)
3604182(茨城中)三代 大介 (茨城)								40.	大塚 智貴 (茗溪)
山本 凌司 (妻一)								41.	板倉 航大 (茨城)
高橋 尚斗 (霞浦)								42.	佐藤 悠太 (茗溪)
清水 雅也 (茨城)								43.	和田 湧斗 (茨城)
3604412(ABCTA)中里 洋輝 (霞浦)								44.	太田 圭祐 (茨城)
3604540中村 陸 (霞浦)								45.	茅根 大樹 (茨城)
								46.	3604514加藤 駿太 (霞浦)
								47.	3604585渡邊 朋輝 (霞浦)

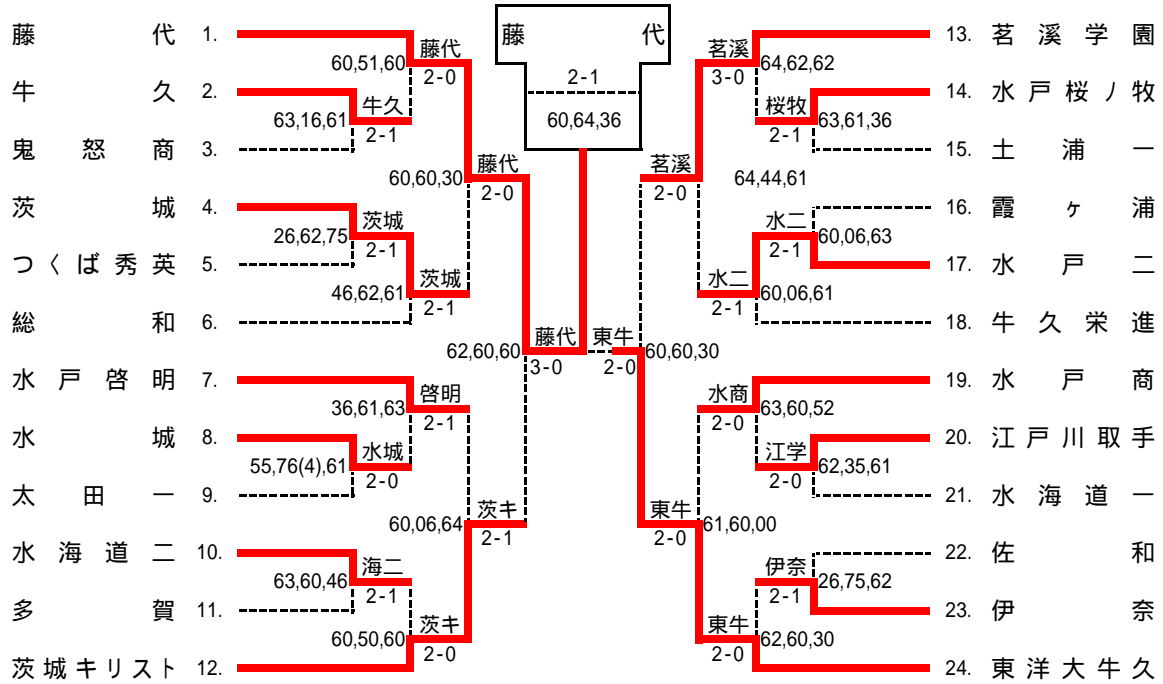
シード		3位決定戦
田村 廣田 (茗溪)	16.	中里 中村 (霞浦) 62
加藤 渡邊 (霞浦)	26.	津曲 谷口 (竹園)
古川 出山 (東牛)		2位決定戦
中里 中村 (霞浦)	16.	中里 中村 (霞浦) 64
	17.	古川 出山 (東牛)

全国総体出場者		
1位	田村 泰輝	(茗溪)
2位	廣田 大輝	(藤代)
3位	古川 滉士	(東牛)
4位	出山 峻平	(東牛)
5位	中里 洋輝	(霞浦)
6位	中村 陸	(霞浦)
7位	津曲 光	(竹園)
8位	谷口 湧雅	(竹園)

平成26年度全国高等学校総合体育大会テニス競技茨城県予選会

女子団体戦(総体出場:1校)

スコアは左から D,S1,S2 の順に掲載 平成26年5月24日(土) 鹿島ハイッスポーツプラザ



登録選手一覧

校名 監督	1 藤代 鈴木 澄子 前	2 牛久 木内 真理子 前	3 鬼怒商 荒山 奈緒美 前	4 茨城 梶 克治 前	5 つくば秀英 坂野 達也 前	6 総和 有瀧 栄一 前
1	中沢 夏帆 2	國馬 暁翔	大吉 美雪	小川 瑞紀	金 美歌	池野谷 美咲
2	戸塚 希美 4	北村 麻梨	相沢 愛美	加藤 氣吹	藤井 祐里	館野 美晴
3	竹尾 芽生 6	小池 若葉	市村 彩花	大橋 和佳	藤井 彩加	井上 望
4	高橋 樹里 8	内田 菜奈	谷口 真也	鯉沼 里佳	阿部 美歩	船橋 結依
5	野村 わかな 16		杉村 愛美	山本 佳奈	菊地 咲花	照内 佑佳
校名 監督	7 水戸啓明 荒木 克己 前	8 水城 小林 正典 前	9 太田一 浅野 雅裕 前	10 水海道二 吉原 明秀 前	11 多賀 豊田 常明 前	12 茨城キリスト 中岫 隆幸 前
1	加藤木 彩 16	建石 純花	鈴木 美咲	人見 夏紀	豊田 美咲	高橋 聖奈
2	下高原 汐理	宮田 清佳	飛田 明日薫	角井 ひかる	佐藤 麻波	湯浅 茉夕
3	石塚 麻由	仲野 絢	高村 杏里	川根 せりな	石井 里佳	許 智佳
4	小林 愛理	小林 莉萌	川崎 瑛莉	石上 愛菜	茂野 美玖	吉澤 侑華
5	佐野 友香	佐久間 晴菜	桑野 はづき	岡野 佳菜	佐々木 環奈	田中 笑子
校名 監督	13 茗溪学園 古宮 奈津子 前	14 水戸桜ノ牧 小澤 昌樹 前	15 土浦一 森田 正彦 前	16 霞ヶ浦 川村 賢司 前	17 水戸二 山本 聡 前	18 牛久栄進 國廣 正法 前
1	松村 沙織	白崎 優香	水井 美桜子	野村 せりな	鷺野谷 恵夢	井口 貴美 16
2	森田 李瑳子	常盤 和	木方 夏麟	谷上 明	飛岡 真依	松浦 遙香
3	渡邊 咲希	中山 結佳	荒木田 怜那	森川 優美	中山 亜美	安藤 渚
4	堀 露乃	萩谷 涼菜	菅原 綾	高木 玲奈	小林 有希	前沢 茉奈美
5	稲葉 麻里乃	鈴木 梨央	松延 玲奈	白木 杏佳	椿 遼子	大場 野乃果
校名 監督	19 水戸商 鈴木 均 前	20 江戸川取手 山瀬 栄太 前	21 水海道一 篠崎 寛治 前	22 佐和 西野 勝昭 前	23 伊奈 宇都木 宏一 前	24 東洋大牛久 石島 啓 前
1	入野 綾桂	西野 莉那	田村 佳穂	田辺 千明	田村 奈生	日暮 春香 3
2	立松 日向子	長谷川 舞	佐藤 あいり	戸苅 瑞季	遠藤 愛未	伊藤 絵玲菜 7
3	真中 瑞穂	岡山 英美沙	安田 涼乃	藤澤 菜由	玉木 明里	金山 菜々 16
4	齋藤 彩	中野 麻彩	糸賀 薫乃	新井 瑞季	布村 早希	高岡 佑衣 16
5	袖山 晴奈	熊倉 朱里	宮部 紗希	片野 祐里	須藤 百香	高野 真衣

平成26年度全国高等学校総合体育大会テニス競技茨城県予選会 女子団体詳細

1R	2	牛久	2 - 1	鬼怒商	3	1R	4	茨城	2 - 1	つば秀英	5	1R	8	水城	2 - 0	太田一	9
(1) 順		氏名	スコア	氏名	順	(2) 順		氏名	スコア	氏名	順	(3) 順		氏名	スコア	氏名	順
D	3	小池 若葉	- 3	相沢 愛美	2	D	3	大橋 和佳	2 -	藤井 彩加	3	D	2	宮田 清佳	5 - 5	飛田 明日薫	2
	4	内田 菜奈		市村 彩花	3		4	鯉沼 里佳		阿部 美歩	4		4	小林 莉萌		川崎 瑛莉	4
S1	1	國馬 暁翔	1 -	大吉 美雪	1	S1	1	小川 瑞紀	- 2	金 美歌	1	S1	1	建石 純花	- 6(4)	鈴木 美咲	1
S2	2	北村 麻梨	- 1	谷口 真也	4	S2	2	加藤 氣吹	- 5	藤井 祐里	2	S2	3	仲野 絢	- 1	高村 杏里	3

1R	10	水海道二	2 - 1	多賀	11	1R	14	水戸桜ノ牧	2 - 1	土浦一	15	1R	17	水戸二	2 - 1	霞ヶ浦	16
(4) 順		氏名	スコア	氏名	順	(5) 順		氏名	スコア	氏名	順	(6) 順		氏名	スコア	氏名	順
D	3	川根 せりな	- 3	石井 里佳	3	D	3	中山 結佳	- 3	菅原 綾	4	D	3	中山 亜美	- 0	森川 優美	3
	4	石上 愛菜		佐々木 環奈	5		1	白崎 優香		松延 玲奈	5		4	小林 有希		高木 玲奈	4
S1	1	人見 夏紀	- 0	豊田 美咲	1	S1	4	萩谷 涼菜	- 1	水井 美桜子	1	S1	2	飛岡 真依	0 -	野村 せりな	1
S2	2	角井 ひかる	4 -	茂野 美玖	4	S2	5	鈴木 梨央	3 -	荒木田 怜那	3	S2	5	椿 遼子	- 3	谷上 明	2

1R	20	江戸川取手	2 - 0	水海道一	21	1R	23	伊奈	2 - 1	佐和	22
(7) 順		氏名	スコア	氏名	順	(8) 順		氏名	スコア	氏名	順
D	3	岡山 英美沙	- 2	安田 涼乃	3	D	4	布村 早希	2 -	藤澤 菜由	3
	4	中野 麻彩		糸賀 薫乃	4		5	須藤 百香		新井 瑞季	4
S1	1	西野 莉那	3 - 5	田村 佳穂	1	S1	2	遠藤 愛未	- 5	田辺 千明	1
S2	2	長谷川 舞	- 1	佐藤 あいり	2	S2	3	玉木 明里	- 2	戸苅 瑞季	2

2R	1	藤代	2 - 0	牛久	2	2R	4	茨城	2 - 1	総和	6	2R	7	水戸啓明	2 - 1	水城	8
(1) 順		氏名	スコア	氏名	順	(2) 順		氏名	スコア	氏名	順	(3) 順		氏名	スコア	氏名	順
D	2	戸塚 希美	- 0	國馬 暁翔	1	D	3	大橋 和佳	4 -	館野 美晴	2	D	3	石塚 麻由	3 -	宮田 清佳	2
	3	竹尾 芽生		内田 菜奈	4		4	鯉沼 里佳		船橋 結依	4		4	小林 愛理		小林 莉萌	4
S1	1	中沢 夏帆	5 - 1	北村 麻梨	2	S1	1	小川 瑞紀	- 2	池野谷 美咲	1	S1	1	加藤木 彩	- 1	建石 純花	1
S2	4	高橋 樹里	- 0	小池 若葉	3	S2	2	加藤 氣吹	- 1	井上 望	3	S2	2	下高原 汐理	- 3	仲野 絢	3

2R	12	茨城キリスト	2 - 0	水海道二	10	2R	13	茗溪学園	3 - 0	水戸桜ノ牧	14	2R	17	水戸二	2 - 1	牛久栄進	18
(4) 順		氏名	スコア	氏名	順	(5) 順		氏名	スコア	氏名	順	(6) 順		氏名	スコア	氏名	順
D	3	許 智佳	- 0	川根 せりな	3	D	1	松村 沙織	- 4	白崎 優香	1	D	3	中山 亜美	- 0	安藤 渚	3
	1	高橋 聖奈		石上 愛菜	4		5	稲葉 麻里乃		中山 結佳	3		4	小林 有希		前沢 菜奈美	4
S1	2	湯浅 菜夕	5 - 0	人見 夏紀	1	S1	2	森田 李瑳子	- 2	萩谷 涼菜	4	S1	1	鷺野谷 恵夢	0 -	井口 貴美	1
S2	4	吉澤 侑華	- 0	角井 ひかる	2	S2	3	渡邊 咲希	- 2	鈴木 梨央	5	S2	5	椿 遼子	- 1	松浦 遙香	2

2R	19	水戸商	2 - 0	江戸川取手	20	2R	24	東洋大牛久	2 - 0	伊奈	23
(7) 順		氏名	スコア	氏名	順	(8) 順		氏名	スコア	氏名	順
D	3	真中 瑞穂	- 3	岡山 英美沙	3	D	4	高岡 佑衣	- 2	布村 早希	4
	4	齋藤 彩		中野 麻彩	4		5	高野 真衣		田村 奈生	1
S1	1	入野 綾柱	- 0	西野 莉那	1	S1	1	日暮 春香	- 0	遠藤 愛未	2
S2	2	立松 日向子	5 - 2	長谷川 舞	2	S2	3	金山 菜々	3 - 0	玉木 明里	3

QF	1	藤代	2 - 0	茨城	4	QF	12	茨城キリスト	2 - 1	水戸啓明	7	QF	13	茗溪学園	2 - 0	水戸二	17
(1) 順		氏名	スコア	氏名	順	(2) 順		氏名	スコア	氏名	順	(3) 順		氏名	スコア	氏名	順
D	2	戸塚 希美	- 0	大橋 和佳	3	D	3	許 智佳	- 0	石塚 麻由	3	D	3	渡邊 咲希	- 4	中山 亜美	3
	3	竹尾 芽生		鯉沼 里佳	4		1	高橋 聖奈		佐野 友香	5		4	堀 露乃		小林 有希	4
S1	1	中沢 夏帆	- 0	小川 瑞紀	1	S1	2	湯浅 菜夕	0 -	加藤木 彩	1	S1	1	松村 沙織	4 - 4	鷺野谷 恵夢	1
S2	4	高橋 樹里	3 - 0	加藤 氣吹	2	S2	4	吉澤 侑華	- 4	下高原 汐理	2	S2	2	森田 李瑳子	- 1	椿 遼子	5

QF	24	東洋大牛久	2 - 0	水戸商	19	SF	1	藤代	3 - 0	茨城キリスト	12	SF	24	東洋大牛久	2 - 0	茗溪学園	13
(4) 順		氏名	スコア	氏名	順	(1) 順		氏名	スコア	氏名	順	(2) 順		氏名	スコア	氏名	順
D	4	高岡 佑衣	- 1	真中 瑞穂	3	D	2	戸塚 希美	- 2	許 智佳	3	D	4	高岡 佑衣	- 0	渡邊 咲希	3
	5	高野 真衣		齋藤 彩	4		3	竹尾 芽生		高橋 聖奈	1		5	高野 真衣		堀 露乃	4
S1	1	日暮 春香	- 0	入野 綾柱	1	S1	1	中沢 夏帆	- 0	湯浅 菜夕	2	S1	1	日暮 春香	- 0	松村 沙織	1
S2	2	伊藤 絵玲菜	0 - 0	立松 日向子	2	S2	4	高橋 樹里	- 0	吉澤 侑華	4	S2	3	金山 菜々	3 - 0	森田 李瑳子	2

F	1	藤代	2 - 1	東洋大牛久	24
順		氏名	スコア	氏名	順
D	2	戸塚 希美	- 0	高岡 佑衣	4
	3	竹尾 芽生		高野 真衣	5
S1	1	中沢 夏帆	- 4	日暮 春香	1
S2	4	高橋 樹里	3 -	金山 菜々	3

平成26年度全国高等学校総合体育大会テニス競技茨城県予選会

女子個人戦シングルス(総体出場:4名)

平成26年6月1日(日) 牛久運動公園

押野 紗穂 (東風) 3651985(KCJTA)	1.		押野 紗穂 (東風)	33.	日暮 春香 (東牛) 3652531
bye	2.	60	62	34.	bye
田村 佳穂 (海一)	3.	63		35.	蛭田 紗綺 (日商)
飛岡 真依 (水二)	4.		61	36.	高野 真衣 (東牛) 3652064
館野 美晴 (総和)	5.	w.o		37.	仲野 綺 (水城)
椿 遠子 (水二)	6.	63		38.	田中 実子 (茨キ) 3652443(I-入TA)
下高原 汐理 (啓明)	7.	62		39.	入野 綾桂 (水商)
森 日菜子 (藤代) 3652508	8.		60	40.	奥野 実 莉瑠 (東牛) 3652525
井口 貴美 (栄進)	9.	61		41.	高橋 由佳 (水一) 3652150(I-入TA)
高橋 聖奈 (茨キ) 3652105(赤石Jr.TC)	10.	62		42.	許 智佳 (茨キ) 3652461
森田 季遥子 (茗溪)	11.	60		43.	池野谷 美咲 (総和)
鷺野谷 恵夢 (水二)	12.		62	44.	野村 せりな (霞浦) 3652165(ABCTA)
中山 亜美 (水二)	13.	62		45.	先崎 結香 (茨キ)
禰長 位佳 (日一)	14.	60		46.	小林 有希 (水二)
bye	15.			47.	bye
高橋 樹里 (藤代) 3652096	16.		62	48.	竹尾 芽生 (藤代) 3651981
関 怜莉 (土一) 3652076(KCJTA)	17.		12 Ret.	49.	伊藤 絵玲菜 (東牛) 3652501
bye	18.	61		50.	bye
井上 望 (総和)	19.	76(3)		51.	宮田 清佳 (水城)
青木 優衣 (茨キ)	20.		63	52.	堀 露乃 (茗溪)
渡邊 咲希 (茗溪) 3652295(CSJ)	21.	61		53.	松森 由布子 (竹園)
加藤 氣吹 (茨城) 3652022(大洗L-予)	22.	60		54.	真中 瑞穂 (水商)
人見 夏紀 (海二)	23.	60		55.	湯浅 菜夕 (茨キ) 3652147
金山 菜々 (東牛) 3361234(吉田記念TTC)	24.		61	56.	高岡 佑衣 (東牛) 3651983
野村 わかな (藤代) 3652164	25.	63		57.	加藤 木 彩 (啓明) 3652117(大洗L-予)
建石 純花 (水城)	26.	60		58.	如谷 紅瑠美 (東牛) 3652054
小川 瑞紀 (茨城) 3652109(東海Jr.TC)	27.	63		59.	松村 沙織 (茗溪)
吉澤 侑華 (茨キ) 3652170	28.		61	60.	堀江 美貴 (聖徳) 3652520
田辺 千明 (佐和)	29.	75		61.	立松 日向子 (水商)
佐藤 あいり (海一)	30.	62		62.	粉川 萌 (茗溪)
bye	31.			63.	bye
戸塚 希美 (藤代) 3652459	32.			64.	中沢 夏帆 (藤代) 3652464

シード 3位決定戦

押野 (東風)	32.	戸塚 (藤代)	w.o
中沢 (藤代)	33.	日暮 (東牛)	---

5位決定戦

日暮 (東牛)	16.	高橋 (藤代)	64
戸塚 (藤代)	24.	金山 (東牛)	64
関 (土一)	48.	竹尾 (藤代)	75
竹尾 (藤代)	56.	高岡 (東牛)	---

7位決定戦

高橋 (藤代)	24.	金山 (東牛)	63
	56.	高岡 (東牛)	---

全国総体出場者		
1位	押野 紗穂	(東風)
2位	中沢 夏帆	(藤代)
3位	戸塚 希美	(藤代)
4位	日暮 春香	(東牛)
5位	高橋 樹里	(藤代)
6位	竹尾 芽生	(藤代)
7位	高岡 佑衣	(東牛)
8位	金山 菜々	(東牛)

女子個人戦ダブルス(総体出場:2組)

金山 菜々 (東牛)
日暮 春香

平成26年5月31日(土) 霞ヶ浦総合公園(水郷)

3652459 戸塚 希美 (藤代)	1.	60	62	60	17.	3361234(吉田記念TTC)金山 菜々 (東牛)
3651981 竹尾 芽生 (水城)	2.	62	60	60	18.	3652531 日暮 春香 (茨キ)
宮田 清佳 (聖徳)	3.	61	64	62	19.	3652443(I-STA)田中 笑子 (茗溪)
小林 莉萌 (水商)	4.	64	61	61	20.	先崎 楓花 (桜牧)
梶浦 舞唯 (茨キ)	5.	63	60	60	21.	稲葉 麻里乃 (茨キ)
3652520 堀江 美貴 (霞浦)	6.	62	60	60	22.	鈴木 伶奈 (水商)
真中 瑞穂 (茨城)	7.	62	60	60	23.	鈴木 梨央 (茗溪)
齋藤 彩 (茗溪)	8.	62	61	60	24.	萩谷 涼菜 (桜牧)
3652147 湯浅 菜夕 (藤代)	9.	61	62	61	25.	3652170 吉澤 侑華 (茨キ)
3652461 許 智佳 (水城)	10.	61	60	60	26.	3652105(赤石Jr.TC)高橋 聖奈 (茨キ)
3652165 野村 せりな (水城)	11.	60	60	60	27.	入野 綾桂 (水商)
3652405(Team104)谷上 明 (竹園)	12.	75	62	60	28.	立松 日向子 (茗溪)
3652109(東海Jr.TC)小川 瑞紀 (水二)	13.	63	62	60	29.	松村 沙織 (茗溪)
3652022(大洗ビ-フ)加藤 氣吹 (水城)	14.	61	60	60	30.	柴原 万綾 (藤代)
3652056(CSJ)森田 季瑛子 (茨キ)	15.	62	60	60	31.	3652464 中沢 夏帆 (東牛)
3652295(CSJ)渡邊 咲希 (茨城)	16.	62	60	60	32.	3652096 高橋 樹里 (東牛)
3652164 野村 わかな (茨城)						3652501 伊藤 絵玲菜 (秀英)
3652508 森 日菜子 (茨城)						3652054 荻谷 紅瑠美 (伊奈)
建石 純花 (水二)						3652100 遠藤 愛木 (太一)
佐久間 晴菜 (水二)						3652004 柳沢 星奈 (東牛)
小林 有希 (竹園)						3652525 奥野 矢 莉瑠 (啓明)
中山 亜美 (水城)						3652117(大洗ビ-フ)加藤 木 彩 (太一)
宇田 愛美 (水城)						3652103(I-STA)下高原 汐理 (秀英)
松森 由布子 (茨城)						3652150(I-STA)高橋 由佳 (水一)
丹羽 叶子 (茨城)						3651983 高岡 佑衣 (東牛)
仲野 絢 (茨城)						3652064 高野 真衣 (藤代)
松浦 遥香 (茨城)						
前沢 茉奈美 (茨城)						
3652462 大内 秀花 (茨城)						
先崎 結香 (茨城)						
3651810(NJTC)井口 貴美 (茨城)						
安藤 渚 (茨城)						

シード

戸塚 竹尾 (藤代)	9.	野村 森 (藤代)	75
高岡 高野 (東牛)	32.	高岡 高野 (東牛)	---
金山 日暮 (東牛)	1.	戸塚 竹尾 (藤代)	62
井口 安藤 (栄進)	32.	高岡 高野 (東牛)	---

3位決定戦

2位決定戦

全国総体出場者		
1位	金山 菜々	(東牛)
2位	日暮 春香	(東牛)
3位	戸塚 希美	(藤代)
4位	竹尾 芽生	(藤代)
5位	高岡 佑衣	(東牛)
6位	高野 真衣	(東牛)
7位	野村 わかな	(藤代)
8位	森 日菜子	(茨城)