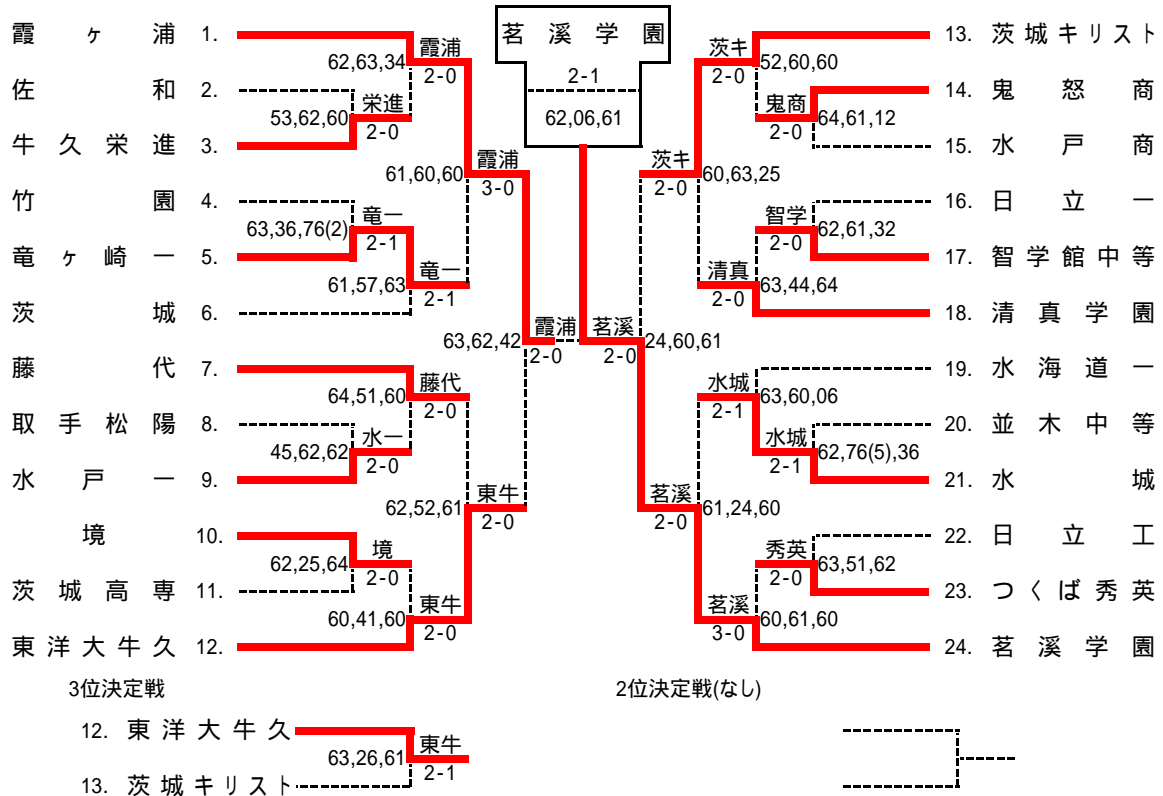


平成25年度 関東高等学校テニス大会茨城県予選会

男子団体戦(関東出場:2校)

スコアは左から D,S1,S2 の順に掲載 平成25年4月29日(月) 霞ヶ浦総合公園(水郷)



登録選手一覧

校名 監督	1 霞ヶ浦 宮原 康弘 前	2 佐和 豊田 常明 前	3 牛久栄進 國廣 正法 前	4 竹園 勝田 健示 前	5 竜ヶ崎一 荒井 豊水 前	6 茨城 梶 克治 前
1	津島 巧 1	住谷 和樹	田村 駿	津曲 光 *	西村 新平	宇都宮 祥熙
2	中里 洋輝 8	関谷 淳	南雲 春馬	高島 和樹	大橋 尚登	新路 健人
3	五十嵐 大 16	中村 優斗	浅沼 典	山崎 陽平	蛭原 駿也	富田 悠史
4	加藤 駿汰 *	大山 翔	常木 直人	秋庭 陽介	池田 篤哉	三代 大介
5	中村 陸 *	大谷 理貴人	野口 翔太	坂本 卓哉	菊池 優介	山本 凌司
校名 監督	7 藤代 鈴木 澄子 前	8 取手松陽 鹿野 広嘉 前	9 水戸一 住谷 博史 前	10 境 南部 潔 前	11 茨城高専 渡邊 義孝 前	12 東洋大牛久 正木 和美 前
1	梅原 道暁 16	杉浦 景介	高橋 克典 16	竹内 伶央	川崎 大輔	古川 滉士 *
2	石塚 健斗	入澤 和史	今野 創	森藤 優	川崎 聡大	高野 賢也 16
3	櫻井 航	寺田 耕太郎	橋本 健	初見 千樹	佐藤 圭一郎	平田 諒介
4	菅田 海里	北島 優祐	真鍋 翼	倉持 翔太	大森 溪一郎	小川 裕太郎
5	神之田 直宏	佐藤 敦史	荻野 瑠星	倉持 氷河	高野 健太	小野寺 要
校名 監督	13 茨城キリスト 槍崎 瑞之 前	14 鬼怒商 長塚 清美 前	15 水戸商 坏 秀樹 前	16 日立一 阿部 友将 前	17 智学館中等 政岡 悟 前	18 清真学園 竹内 比呂志 前
1	黒沢 進乃介 5	廣田 晴紀	飯村 友亮	前原 奨	兼山 隼輔	浅野 有祐
2	鎌田 宗也 16	小林 秀生	大貫 杏樹	米田 和真	石川 諒太郎	星沢 光貴
3	梅原 研人 16	本田 弘樹	坏 恵汰	川田 涼平	田中 遥平	村田 智志
4	大谷 涼太	廣瀬 陸	森嶋 恵介	木村 和哉	伊東 盛椰	原 裕之
5	住谷 皐太郎		鶴田 佳樹	内山 弘樹	種村 遥	平川 勝彦
校名 監督	19 水海道一 篠崎 寛治 前	20 並木中等 鈴木 康弘 前	21 水城 渡邊 邦彦 前	22 日立工 矢口 強 前	23 つくば秀英 坂野 達也 前	24 茗溪学園 古宮 奈津子 前
1	鴨志田 紘亮	倉橋 泰良 4	篠田 尚人 6	山形 龍平	原科 侑功	田村 泰輝 3
2	忍田 祥太	佐藤 慎吾	谷中 由来	三浦 龍佑	大向 悠介	大久保 皓将 7
3	寺田 康平	三井 洸太郎	嶋根 叶真	加藤 裕介	大野 裕次郎	廣田 大輝 16
4	小林 涉	伊藤 駿	関 耀真	鈴木 俊輔	野本 涼太	磯部 哲志 *
5	横塚 裕紀	神戸 貴博	鈴木 一成	吉田 大地	荒木 暢浩	長野 陸

平成25年度 関東高等学校テニス大会茨城県予選会 男子団体詳細

1R	3	牛久栄進	2 - 0	佐和	2
(1)順		氏名	スコア	氏名	順
D	3	浅沼典		大山翔	4
	4	常木直人	5 - 3	大谷理貴人	5
S1	1	田村駿	- 2	関谷淳	2
S2	2	南雲春馬	- 0	中村優斗	3

1R	5	竜ヶ崎一	2 - 1	竹園	4
(2)順		氏名	スコア	氏名	順
D	3	蛭原駿也	- 3	山崎陽平	3
	5	菊池優介		秋庭陽介	4
S1	1	西村新平	3 -	津曲光	1
S2	2	大橋尚登	- 6(2)	高島和樹	2

1R	9	水戸一	2 - 0	取手松陽	8
(3)順		氏名	スコア	氏名	順
D	3	橋本健		杉浦景介	1
	4	真鍋翼	4 - 5	北島優祐	4
S1	1	高橋克典	- 2	入澤和史	2
S2	2	今野創	- 2	寺田耕太郎	3

1R	10	境	2 - 0	茨城高専	11
(4)順		氏名	スコア	氏名	順
D	3	初見千樹	- 2	佐藤圭一郎	3
	4	倉持翔太		大森溪一郎	4
S1	1	竹内伶央	2 - 5	川崎大輔	1
S2	2	森藤優	- 4	川崎聡大	2

1R	14	鬼怒商	2 - 0	水戸商	15
(5)順		氏名	スコア	氏名	順
D	2	小林秀生	- 4	飯村友亮	1
	3	本田弘樹		鶴田佳樹	5
S1	1	廣田晴紀	- 1	大貫孝樹	2
S2	4	廣瀬陸	1 - 2	坏恵汰	3

1R	17	智学館中等	2 - 0	日立一	16
(6)順		氏名	スコア	氏名	順
D	2	石川諒太郎	- 2	川田涼平	3
	3	田中遥平		木村和哉	4
S1	1	兼山隼輔	- 1	前原奨	1
S2	4	伊東盛椰	3 - 2	米田和真	2

1R	21	水城	2 - 1	並木中等	20
(7)順		氏名	スコア	氏名	順
D	3	嶋根叶真	- 2	三井洸太郎	3
	4	関耀真		神戸貴博	5
S1	1	篠田尚人	- 6(5)	倉橋泰良	1
S2	2	谷中由来	3 -	佐藤慎吾	2

1R	23	つくば秀英	2 - 0	日立工	22
(8)順		氏名	スコア	氏名	順
D	3	大野裕次郎	- 3	加藤裕介	3
	4	野本涼太		鈴木俊輔	4
S1	1	原科侑功	5 - 1	山形龍平	1
S2	2	大向悠介	- 2	三浦龍佑	2

2R	7	藤代	2 - 0	水戸一	9
(3)順		氏名	スコア	氏名	順
D	3	櫻井航	- 4	橋本健	3
	5	神之田直宏		真鍋翼	4
S1	1	梅原道晶	5 - 1	今野創	2
S2	2	石塚健斗	- 0	荻野瑠星	5

2R	1	霞ヶ浦	2 - 0	牛久栄進	3
(1)順		氏名	スコア	氏名	順
D	3	五十嵐大	- 2	浅沼典	3
	4	加藤駿汰		常木直人	4
S1	1	津島巧	- 3	田村駿	1
S2	2	中里洋輝	3 - 4	南雲春馬	2

2R	5	竜ヶ崎一	2 - 1	茨城	6
(2)順		氏名	スコア	氏名	順
D	3	蛭原駿也	- 1	新路健人	2
	5	菊池優介		三代大介	4
S1	1	西村新平	5 -	宇都宮祥熙	1
S2	2	大橋尚登	- 3	富田悠史	3

2R	18	清真学園	2 - 0	智学館中等	17
(6)順		氏名	スコア	氏名	順
D	4	原裕之	- 3	石川諒太郎	2
	5	平川勝彦		田中遥平	3
S1	1	浅野有祐	4 - 4	兼山隼輔	1
S2	2	星沢光貴	- 4	伊東盛椰	4

2R	12	東洋大牛久	2 - 0	境	10
(4)順		氏名	スコア	氏名	順
D	3	平田諒介	- 0	初見千樹	3
	4	小川裕太郎		倉持翔太	4
S1	1	古川滉土	4 - 1	竹内伶央	1
S2	2	高野賢也	- 0	森藤優	2

2R	13	茨城キリスト	2 - 0	鬼怒商	14
(5)順		氏名	スコア	氏名	順
D	2	鎌田宗也	5 - 2	小林秀生	2
	5	住谷皐太郎		本田弘樹	3
S1	1	黒沢進乃介	- 0	廣田晴紀	1
S2	3	梅原研人	- 0	廣瀬陸	4

2R	24	茗溪学園	3 - 0	つくば秀英	23
(8)順		氏名	スコア	氏名	順
D	4	磯部哲志	- 0	大野裕次郎	3
	5	長野陸		野本涼太	4
S1	1	田村泰輝	- 1	原科侑功	1
S2	3	廣田大輝	- 0	大向悠介	2

2R	21	水城	2 - 1	水海道一	19
(7)順		氏名	スコア	氏名	順
D	3	嶋根叶真	- 3	鴨志田紘亮	1
	4	関耀真		寺田康平	3
S1	1	篠田尚人	- 0	忍田祥太	2
S2	2	谷中由来	0 -	小林涉	4

2R	24	茗溪学園	3 - 0	つくば秀英	23
(8)順		氏名	スコア	氏名	順
D	4	磯部哲志	- 0	大野裕次郎	3
	5	長野陸		野本涼太	4
S1	1	田村泰輝	- 1	原科侑功	1
S2	3	廣田大輝	- 0	大向悠介	2

2R	18	清真学園	2 - 0	智学館中等	17
(6)順		氏名	スコア	氏名	順
D	4	原裕之	- 3	石川諒太郎	2
	5	平川勝彦		田中遥平	3
S1	1	浅野有祐	4 - 4	兼山隼輔	1
S2	2	星沢光貴	- 4	伊東盛椰	4

QF	1	霞ヶ浦	3 - 0	竜ヶ崎一	5
(1)順		氏名	スコア	氏名	順
D	3	五十嵐大	- 1	西村新平	1
	4	加藤駿汰		蛭原駿也	3
S1	1	津島巧	- 0	大橋尚登	2
S2	5	中村陸	- 0	菊池優介	5

QF	12	東洋大牛久	2 - 0	藤代	7
(2)順		氏名	スコア	氏名	順
D	3	平田諒介	- 2	櫻井航	3
	4	小川裕太郎		神之田直宏	5
S1	1	古川滉土	5 - 2	梅原道晶	1
S2	2	高野賢也	- 1	石塚健斗	2

QF	13	茨城キリスト	2 - 0	清真学園	18
(3)順		氏名	スコア	氏名	順
D	2	鎌田宗也	- 0	原裕之	4
	4	大谷涼太		平川勝彦	5
S1	1	黒沢進乃介	- 3	浅野有祐	1
S2	3	梅原研人	2 - 5	星沢光貴	2

QF	24	茗溪学園	2 - 0	水城	21
(4)順		氏名	スコア	氏名	順
D	2	大久保皓将	- 1	嶋根叶真	3
	4	磯部哲志		関耀真	4
S1	1	田村泰輝	2 - 4	篠田尚人	1
S2	3	廣田大輝	- 0	谷中由来	2

SF	1	霞ヶ浦	2 - 0	東洋大牛久	12
(1)順		氏名	スコア	氏名	順
D	3	五十嵐大	- 3	平田諒介	3
	4	加藤駿汰		小川裕太郎	4
S1	1	津島巧	- 2	古川滉土	1
S2	2	中里洋輝	4 - 2	高野賢也	2

SF	24	茗溪学園	2 - 0	茨城キリスト	13
(2)順		氏名	スコア	氏名	順
D	4	磯部哲志	2 - 4	黒沢進乃介	1
	5	長野陸		大谷涼太	4
S1	1	田村泰輝	- 0	鎌田宗也	2
S2	3	廣田大輝	- 1	梅原研人	3

F	24	茗溪学園	2 - 1	霞ヶ浦	1
順		氏名	スコア	氏名	順
D	1	田村泰輝	- 2	五十嵐大	3
	4	磯部哲志		加藤駿汰	4
S1	2	大久保皓将	0 -	津島巧	1
S2	3	廣田大輝	- 1	中里洋輝	2

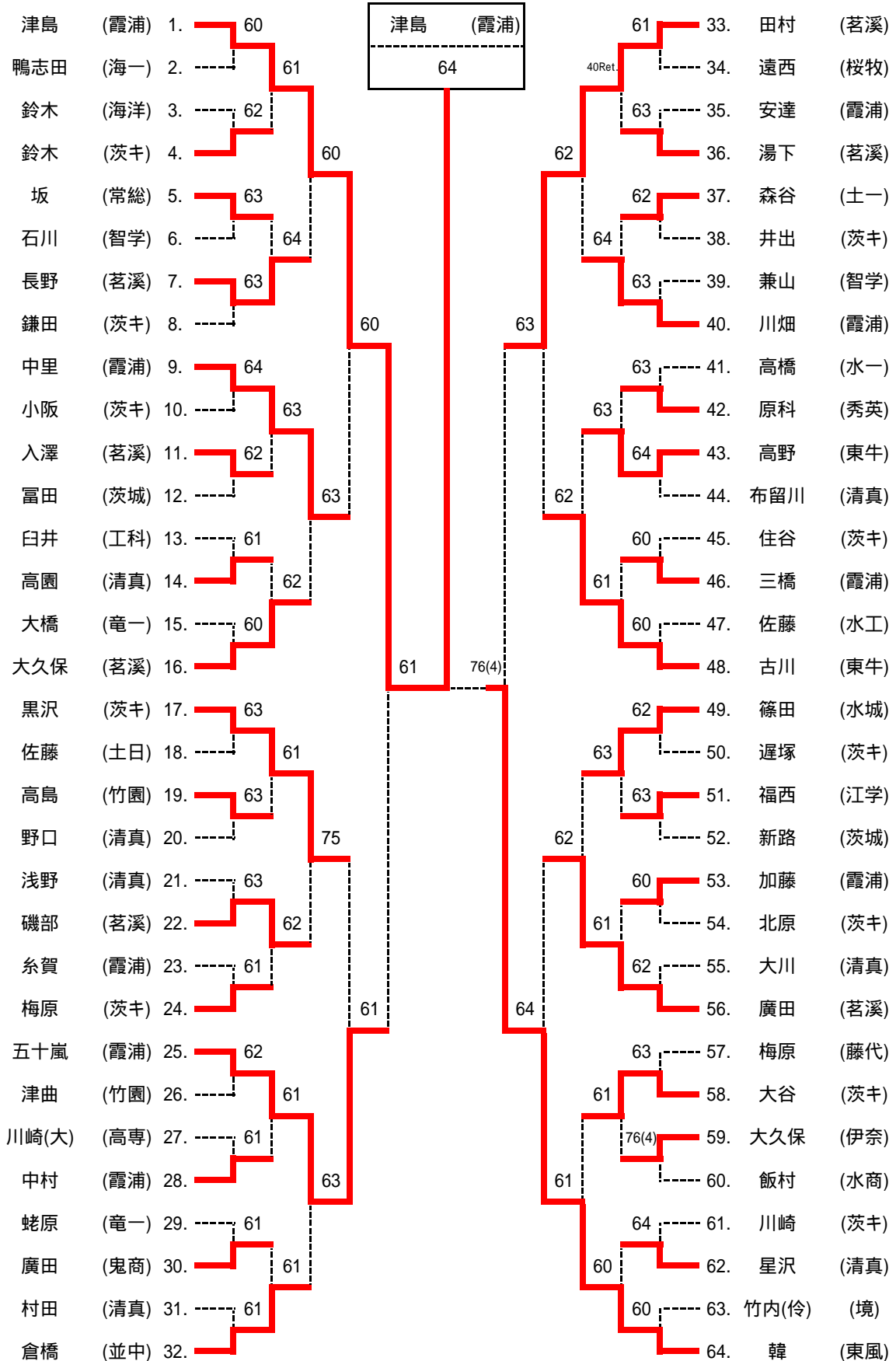
3位決	12	東洋大牛久	2 - 1	茨城キリスト	13
決		氏名	スコア	氏名	順
D	3	平田諒介	- 3	鎌田宗也	2
	4	小川裕太郎		大谷涼太	4
S1	1	古川滉土	2 -	黒沢進乃介	1
S2	2	高野賢也	- 1	梅原研人	3

2位決		なし			
決		氏名	スコア	氏名	順
D			-		
S1			-		
S2			-		

平成25年度 関東高等学校テニス大会茨城県予選会 兼茨城県高等学校テニス選手権大会

男子個人戦シングルス(関東出場:3名)

平成25年5月4日(土) 牛久運動公園



シード		3位決定戦		
津島	(霞浦)	25. 五十嵐	(霞浦) ----- 75	<div style="border: 1px solid black; padding: 5px; width: fit-content;"> 関東大会出場者 1位 津島 (霞浦) 2位 韓 (東風) 3位 田村 (茗溪) </div>
韓	(東風)	33. 田村	(茗溪) -----	
田村	(茗溪)	5位決定戦		
倉橋	(並中)	9. 中里	(霞浦) ----- w.o	
黒沢	(茨キ)	17. 黒沢	(茨キ) ----- 76(1)	
古川	(東牛)	48. 古川	(東牛) ----- 76(6)	
篠田	(水城)	56. 廣田	(茗溪) -----	
大久保	(茗溪)	7位決定戦		
		17. 黒沢	(茨キ) ----- w.o	
		56. 廣田	(茗溪) -----	
				4位 五十嵐 (霞浦)
				5位 古川 (東牛)
				6位 中里 (霞浦)
				7位 廣田 (茗溪)
				8位 黒沢 (茨キ)

男子個人戦ダブルス(関東出場:1組) 田村 廣田 (茗溪) 平成25年5月3日(金) 霞ヶ浦総合公園(水郷)

津島 川畑	(霞浦)	1. 60	<div style="border: 1px solid black; padding: 5px; width: fit-content; margin: 0 auto;"> 田村 廣田 (茗溪) 62 </div>	75	17. 長野 大久保	(茗溪)
兼山 石川	(智学)	2. 62		64	18. 梅原 石塚	(藤代)
原科 大野	(秀英)	3. 62		62	19. ジーン 白井	(工科)
鎌田 住谷	(茨キ)	4. 75		63	20. 三代 山本	(茨城)
村田 大川	(清真)	5. 75		64	21. 磯部 入澤	(茗溪)
森谷 塩塚	(土一)	6. 62		63	22. 遠西 谷島	(桜牧)
倉橋 三井	(並中)	7. 62		60	23. 篠田 鈴木(一)	(水城)
中里 五十嵐	(霞浦)	8. 64		64	24. 韓 黒澤	(東風)
高野 古川	(東牛)	9. 61		60	25. 中村 加藤	(霞浦)
井出 小阪	(茨キ)	10. 76(6)		61	26. 鴨志田 寺田	(海一)
新路 大久保	(茨城)	11. 62		64	27. 梅原 高橋	(茨キ)
黒沢 大谷	(茨キ)	12. 63		60	28. 浅野 星沢	(清真)
野口 平川	(清真)	13. 64		61	29. 干場 三橋	(茗溪)
竹内(伶) 初見	(境)	14. 64		60	30. 君和田 水口	(清真)
北原 平野	(茨キ)	15. 62		61	31. 三橋 安達	(霞浦)
櫻井 神之田	(藤代)	16. 62		61	32. 田村 廣田	(茗溪)

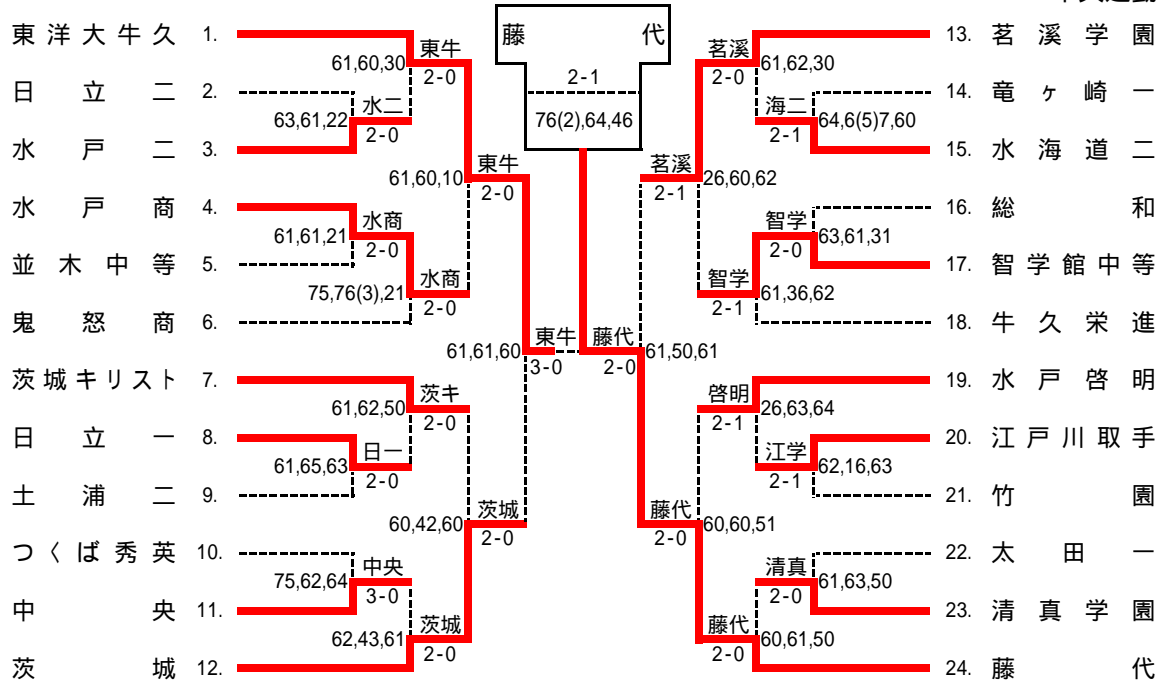
シード		3位決定戦		
津島 川畑	(霞浦)	9. 高野 古川	(東牛) ----- 63	<div style="border: 1px solid black; padding: 5px; width: fit-content;"> 関東大会出場者 1位 田村 廣田 (茗溪) 2位 津島 川畑 (霞浦) 3位 韓 黒澤 (東風) 4位 高野 古川 (東牛) </div>
田村 廣田	(茗溪)	24. 韓 黒澤	(東風) -----	
長野 大久保	(茗溪)			
櫻井 神之田	(藤代)			

平成25年度 関東高等学校テニス大会茨城県予選会

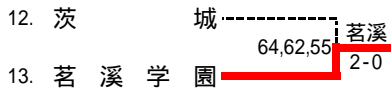
女子団体戦(関東出場:2校)

スコアは左から D,S1,S2 の順に掲載

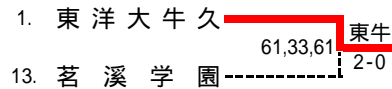
平成25年4月29日(月) 2位決のみ5月3日(金) 牛久運動公園



3位決定戦



2位決定戦



登録選手一覧

<table border="1"> <tr><td>校名</td><td>1 東洋大牛久</td></tr> <tr><td>監督</td><td>石島 啓 前</td></tr> <tr><td>1</td><td>西田 麻琴 2</td></tr> <tr><td>2</td><td>金山 菜々 *</td></tr> <tr><td>3</td><td>緑川 由紀子 7</td></tr> <tr><td>4</td><td>野本 星空 8</td></tr> <tr><td>5</td><td>高岡 佑衣 16</td></tr> </table>	校名	1 東洋大牛久	監督	石島 啓 前	1	西田 麻琴 2	2	金山 菜々 *	3	緑川 由紀子 7	4	野本 星空 8	5	高岡 佑衣 16	<table border="1"> <tr><td>校名</td><td>2 日立二</td></tr> <tr><td>監督</td><td>桐花 教久 前</td></tr> <tr><td>1</td><td>正木 沙也香</td></tr> <tr><td>2</td><td>鶴谷 穂乃加</td></tr> <tr><td>3</td><td>高橋 由衣</td></tr> <tr><td>4</td><td>小林 玲衣</td></tr> <tr><td>5</td><td>坂内 愛理</td></tr> </table>	校名	2 日立二	監督	桐花 教久 前	1	正木 沙也香	2	鶴谷 穂乃加	3	高橋 由衣	4	小林 玲衣	5	坂内 愛理	<table border="1"> <tr><td>校名</td><td>3 水戸二</td></tr> <tr><td>監督</td><td>山本 聡 前</td></tr> <tr><td>1</td><td>小澤 えみり</td></tr> <tr><td>2</td><td>関師 沙織</td></tr> <tr><td>3</td><td>佐竹 柚香</td></tr> <tr><td>4</td><td>小林 有希</td></tr> <tr><td>5</td><td>中山 亜美</td></tr> </table>	校名	3 水戸二	監督	山本 聡 前	1	小澤 えみり	2	関師 沙織	3	佐竹 柚香	4	小林 有希	5	中山 亜美	<table border="1"> <tr><td>校名</td><td>4 水戸商</td></tr> <tr><td>監督</td><td>鈴木 均 前</td></tr> <tr><td>1</td><td>入野 綾佳</td></tr> <tr><td>2</td><td>金子 奈緒美</td></tr> <tr><td>3</td><td>蝶野 ちひろ</td></tr> <tr><td>4</td><td>福島 菜央</td></tr> <tr><td>5</td><td>真中 瑞穂</td></tr> </table>	校名	4 水戸商	監督	鈴木 均 前	1	入野 綾佳	2	金子 奈緒美	3	蝶野 ちひろ	4	福島 菜央	5	真中 瑞穂	<table border="1"> <tr><td>校名</td><td>5 並木中等</td></tr> <tr><td>監督</td><td>鈴木 康弘 前</td></tr> <tr><td>1</td><td>山口 真緒</td></tr> <tr><td>2</td><td>松崎 友里恵</td></tr> <tr><td>3</td><td>石川 春香</td></tr> <tr><td>4</td><td>吉澤 彩</td></tr> <tr><td>5</td><td>竹澤 詩穂</td></tr> </table>	校名	5 並木中等	監督	鈴木 康弘 前	1	山口 真緒	2	松崎 友里恵	3	石川 春香	4	吉澤 彩	5	竹澤 詩穂	<table border="1"> <tr><td>校名</td><td>6 鬼怒商</td></tr> <tr><td>監督</td><td>荒山 奈緒美 前</td></tr> <tr><td>1</td><td>増山 麻理香</td></tr> <tr><td>2</td><td>宮本 実歩</td></tr> <tr><td>3</td><td>立堀 成美</td></tr> <tr><td>4</td><td>小川 麻衣</td></tr> <tr><td>5</td><td>菊池 彩花</td></tr> </table>	校名	6 鬼怒商	監督	荒山 奈緒美 前	1	増山 麻理香	2	宮本 実歩	3	立堀 成美	4	小川 麻衣	5	菊池 彩花
校名	1 東洋大牛久																																																																																								
監督	石島 啓 前																																																																																								
1	西田 麻琴 2																																																																																								
2	金山 菜々 *																																																																																								
3	緑川 由紀子 7																																																																																								
4	野本 星空 8																																																																																								
5	高岡 佑衣 16																																																																																								
校名	2 日立二																																																																																								
監督	桐花 教久 前																																																																																								
1	正木 沙也香																																																																																								
2	鶴谷 穂乃加																																																																																								
3	高橋 由衣																																																																																								
4	小林 玲衣																																																																																								
5	坂内 愛理																																																																																								
校名	3 水戸二																																																																																								
監督	山本 聡 前																																																																																								
1	小澤 えみり																																																																																								
2	関師 沙織																																																																																								
3	佐竹 柚香																																																																																								
4	小林 有希																																																																																								
5	中山 亜美																																																																																								
校名	4 水戸商																																																																																								
監督	鈴木 均 前																																																																																								
1	入野 綾佳																																																																																								
2	金子 奈緒美																																																																																								
3	蝶野 ちひろ																																																																																								
4	福島 菜央																																																																																								
5	真中 瑞穂																																																																																								
校名	5 並木中等																																																																																								
監督	鈴木 康弘 前																																																																																								
1	山口 真緒																																																																																								
2	松崎 友里恵																																																																																								
3	石川 春香																																																																																								
4	吉澤 彩																																																																																								
5	竹澤 詩穂																																																																																								
校名	6 鬼怒商																																																																																								
監督	荒山 奈緒美 前																																																																																								
1	増山 麻理香																																																																																								
2	宮本 実歩																																																																																								
3	立堀 成美																																																																																								
4	小川 麻衣																																																																																								
5	菊池 彩花																																																																																								
<table border="1"> <tr><td>校名</td><td>7 茨城キリスト</td></tr> <tr><td>監督</td><td>中岫 隆幸 前</td></tr> <tr><td>1</td><td>湯浅 菜夕</td></tr> <tr><td>2</td><td>吉澤 侑華</td></tr> <tr><td>3</td><td>許 智佳</td></tr> <tr><td>4</td><td>高橋 聖奈 *</td></tr> <tr><td>5</td><td>大内 秀花</td></tr> </table>	校名	7 茨城キリスト	監督	中岫 隆幸 前	1	湯浅 菜夕	2	吉澤 侑華	3	許 智佳	4	高橋 聖奈 *	5	大内 秀花	<table border="1"> <tr><td>校名</td><td>8 日立一</td></tr> <tr><td>監督</td><td>大図 卓也 前</td></tr> <tr><td>1</td><td>大山 奈々美</td></tr> <tr><td>2</td><td>佐々木 佑華</td></tr> <tr><td>3</td><td>阿部 純香</td></tr> <tr><td>4</td><td>神長 位佳</td></tr> <tr><td>5</td><td>矢代 晴香</td></tr> </table>	校名	8 日立一	監督	大図 卓也 前	1	大山 奈々美	2	佐々木 佑華	3	阿部 純香	4	神長 位佳	5	矢代 晴香	<table border="1"> <tr><td>校名</td><td>9 土浦二</td></tr> <tr><td>監督</td><td>池井 芳則 前</td></tr> <tr><td>1</td><td>城取 沙季</td></tr> <tr><td>2</td><td>関 萌緑</td></tr> <tr><td>3</td><td>川又 千春</td></tr> <tr><td>4</td><td>山崎 美帆</td></tr> <tr><td>5</td><td>荒川 史帆</td></tr> </table>	校名	9 土浦二	監督	池井 芳則 前	1	城取 沙季	2	関 萌緑	3	川又 千春	4	山崎 美帆	5	荒川 史帆	<table border="1"> <tr><td>校名</td><td>10 つくば秀英</td></tr> <tr><td>監督</td><td>坂野 達也 前</td></tr> <tr><td>1</td><td>藤井 祐里</td></tr> <tr><td>2</td><td>金 美歌</td></tr> <tr><td>3</td><td>藤井 彩加</td></tr> <tr><td>4</td><td>阿部 美歩</td></tr> <tr><td>5</td><td>菊地 咲花</td></tr> </table>	校名	10 つくば秀英	監督	坂野 達也 前	1	藤井 祐里	2	金 美歌	3	藤井 彩加	4	阿部 美歩	5	菊地 咲花	<table border="1"> <tr><td>校名</td><td>11 中央</td></tr> <tr><td>監督</td><td>中野 雅一 前</td></tr> <tr><td>1</td><td>阿野 友香</td></tr> <tr><td>2</td><td>松田 悠花</td></tr> <tr><td>3</td><td>畑澤 夕陽</td></tr> <tr><td>4</td><td>飯村 恵</td></tr> </table>	校名	11 中央	監督	中野 雅一 前	1	阿野 友香	2	松田 悠花	3	畑澤 夕陽	4	飯村 恵	<table border="1"> <tr><td>校名</td><td>12 茨城</td></tr> <tr><td>監督</td><td>梶 克治 前</td></tr> <tr><td>1</td><td>田口 沙良</td></tr> <tr><td>2</td><td>小川 瑞紀</td></tr> <tr><td>3</td><td>池田 真帆</td></tr> <tr><td>4</td><td>櫻井 裕子</td></tr> <tr><td>5</td><td>加藤 氣吹</td></tr> </table>	校名	12 茨城	監督	梶 克治 前	1	田口 沙良	2	小川 瑞紀	3	池田 真帆	4	櫻井 裕子	5	加藤 氣吹		
校名	7 茨城キリスト																																																																																								
監督	中岫 隆幸 前																																																																																								
1	湯浅 菜夕																																																																																								
2	吉澤 侑華																																																																																								
3	許 智佳																																																																																								
4	高橋 聖奈 *																																																																																								
5	大内 秀花																																																																																								
校名	8 日立一																																																																																								
監督	大図 卓也 前																																																																																								
1	大山 奈々美																																																																																								
2	佐々木 佑華																																																																																								
3	阿部 純香																																																																																								
4	神長 位佳																																																																																								
5	矢代 晴香																																																																																								
校名	9 土浦二																																																																																								
監督	池井 芳則 前																																																																																								
1	城取 沙季																																																																																								
2	関 萌緑																																																																																								
3	川又 千春																																																																																								
4	山崎 美帆																																																																																								
5	荒川 史帆																																																																																								
校名	10 つくば秀英																																																																																								
監督	坂野 達也 前																																																																																								
1	藤井 祐里																																																																																								
2	金 美歌																																																																																								
3	藤井 彩加																																																																																								
4	阿部 美歩																																																																																								
5	菊地 咲花																																																																																								
校名	11 中央																																																																																								
監督	中野 雅一 前																																																																																								
1	阿野 友香																																																																																								
2	松田 悠花																																																																																								
3	畑澤 夕陽																																																																																								
4	飯村 恵																																																																																								
校名	12 茨城																																																																																								
監督	梶 克治 前																																																																																								
1	田口 沙良																																																																																								
2	小川 瑞紀																																																																																								
3	池田 真帆																																																																																								
4	櫻井 裕子																																																																																								
5	加藤 氣吹																																																																																								
<table border="1"> <tr><td>校名</td><td>13 茗溪学園</td></tr> <tr><td>監督</td><td>古宮 奈津子 前</td></tr> <tr><td>1</td><td>末満 きらり 4</td></tr> <tr><td>2</td><td>熊岡 未奈子 16</td></tr> <tr><td>3</td><td>中根 朱里 16</td></tr> <tr><td>4</td><td>村岡 亜紀</td></tr> <tr><td>5</td><td>小山 愛理</td></tr> </table>	校名	13 茗溪学園	監督	古宮 奈津子 前	1	末満 きらり 4	2	熊岡 未奈子 16	3	中根 朱里 16	4	村岡 亜紀	5	小山 愛理	<table border="1"> <tr><td>校名</td><td>14 竜ヶ崎一</td></tr> <tr><td>監督</td><td>木内 真理子 前</td></tr> <tr><td>1</td><td>松本 莉美</td></tr> <tr><td>2</td><td>釣巻 舞子</td></tr> <tr><td>3</td><td>曾我 尾萌</td></tr> <tr><td>4</td><td>大北 ひかり</td></tr> <tr><td>5</td><td>川嶋 里菜</td></tr> </table>	校名	14 竜ヶ崎一	監督	木内 真理子 前	1	松本 莉美	2	釣巻 舞子	3	曾我 尾萌	4	大北 ひかり	5	川嶋 里菜	<table border="1"> <tr><td>校名</td><td>15 水海道二</td></tr> <tr><td>監督</td><td>小林 桂 前</td></tr> <tr><td>1</td><td>大山 夏澄</td></tr> <tr><td>2</td><td>川根 せりな</td></tr> <tr><td>3</td><td>角井 ひかる</td></tr> <tr><td>4</td><td>石上 愛菜</td></tr> <tr><td>5</td><td>人見 夏紀</td></tr> </table>	校名	15 水海道二	監督	小林 桂 前	1	大山 夏澄	2	川根 せりな	3	角井 ひかる	4	石上 愛菜	5	人見 夏紀	<table border="1"> <tr><td>校名</td><td>16 総和</td></tr> <tr><td>監督</td><td>有瀧 栄一 前</td></tr> <tr><td>1</td><td>池野谷 美咲</td></tr> <tr><td>2</td><td>館野 美晴</td></tr> <tr><td>3</td><td>川上 郁香</td></tr> <tr><td>4</td><td>五十嵐 まい</td></tr> <tr><td>5</td><td>井上 望</td></tr> </table>	校名	16 総和	監督	有瀧 栄一 前	1	池野谷 美咲	2	館野 美晴	3	川上 郁香	4	五十嵐 まい	5	井上 望	<table border="1"> <tr><td>校名</td><td>17 智学館中等</td></tr> <tr><td>監督</td><td>政岡 悟 前</td></tr> <tr><td>1</td><td>内田 成美</td></tr> <tr><td>2</td><td>山口 愛結</td></tr> <tr><td>3</td><td>新堀 未来</td></tr> <tr><td>4</td><td>疋田 悠希子</td></tr> <tr><td>5</td><td>大森 美紀</td></tr> </table>	校名	17 智学館中等	監督	政岡 悟 前	1	内田 成美	2	山口 愛結	3	新堀 未来	4	疋田 悠希子	5	大森 美紀	<table border="1"> <tr><td>校名</td><td>18 牛久栄進</td></tr> <tr><td>監督</td><td>國廣 正法 前</td></tr> <tr><td>1</td><td>井口 貴美 16</td></tr> <tr><td>2</td><td>安藤 渚</td></tr> <tr><td>3</td><td>金井 里於</td></tr> <tr><td>4</td><td>松浦 遥香</td></tr> <tr><td>5</td><td>井上 美穂</td></tr> </table>	校名	18 牛久栄進	監督	國廣 正法 前	1	井口 貴美 16	2	安藤 渚	3	金井 里於	4	松浦 遥香	5	井上 美穂
校名	13 茗溪学園																																																																																								
監督	古宮 奈津子 前																																																																																								
1	末満 きらり 4																																																																																								
2	熊岡 未奈子 16																																																																																								
3	中根 朱里 16																																																																																								
4	村岡 亜紀																																																																																								
5	小山 愛理																																																																																								
校名	14 竜ヶ崎一																																																																																								
監督	木内 真理子 前																																																																																								
1	松本 莉美																																																																																								
2	釣巻 舞子																																																																																								
3	曾我 尾萌																																																																																								
4	大北 ひかり																																																																																								
5	川嶋 里菜																																																																																								
校名	15 水海道二																																																																																								
監督	小林 桂 前																																																																																								
1	大山 夏澄																																																																																								
2	川根 せりな																																																																																								
3	角井 ひかる																																																																																								
4	石上 愛菜																																																																																								
5	人見 夏紀																																																																																								
校名	16 総和																																																																																								
監督	有瀧 栄一 前																																																																																								
1	池野谷 美咲																																																																																								
2	館野 美晴																																																																																								
3	川上 郁香																																																																																								
4	五十嵐 まい																																																																																								
5	井上 望																																																																																								
校名	17 智学館中等																																																																																								
監督	政岡 悟 前																																																																																								
1	内田 成美																																																																																								
2	山口 愛結																																																																																								
3	新堀 未来																																																																																								
4	疋田 悠希子																																																																																								
5	大森 美紀																																																																																								
校名	18 牛久栄進																																																																																								
監督	國廣 正法 前																																																																																								
1	井口 貴美 16																																																																																								
2	安藤 渚																																																																																								
3	金井 里於																																																																																								
4	松浦 遥香																																																																																								
5	井上 美穂																																																																																								
<table border="1"> <tr><td>校名</td><td>19 水戸啓明</td></tr> <tr><td>監督</td><td>荒木 克己 前</td></tr> <tr><td>1</td><td>加藤木 彩 *</td></tr> <tr><td>2</td><td>下高原 汐理 *</td></tr> <tr><td>3</td><td>石塚 麻由</td></tr> <tr><td>4</td><td>小林 愛理</td></tr> <tr><td>5</td><td>佐野 友香</td></tr> </table>	校名	19 水戸啓明	監督	荒木 克己 前	1	加藤木 彩 *	2	下高原 汐理 *	3	石塚 麻由	4	小林 愛理	5	佐野 友香	<table border="1"> <tr><td>校名</td><td>20 江戸川取手</td></tr> <tr><td>監督</td><td>山瀬 栄太 前</td></tr> <tr><td>1</td><td>長谷川 舞</td></tr> <tr><td>2</td><td>佐藤 文化</td></tr> <tr><td>3</td><td>澤田 実咲希</td></tr> <tr><td>4</td><td>森網 菜里奈</td></tr> <tr><td>5</td><td>杉田 英</td></tr> </table>	校名	20 江戸川取手	監督	山瀬 栄太 前	1	長谷川 舞	2	佐藤 文化	3	澤田 実咲希	4	森網 菜里奈	5	杉田 英	<table border="1"> <tr><td>校名</td><td>21 竹園</td></tr> <tr><td>監督</td><td>須崎 雅人 前</td></tr> <tr><td>1</td><td>島内 香奈</td></tr> <tr><td>2</td><td>齋藤 恵奈</td></tr> <tr><td>3</td><td>寺田 穂</td></tr> <tr><td>4</td><td>尾瀬 優香理</td></tr> <tr><td>5</td><td>山田 実希</td></tr> </table>	校名	21 竹園	監督	須崎 雅人 前	1	島内 香奈	2	齋藤 恵奈	3	寺田 穂	4	尾瀬 優香理	5	山田 実希	<table border="1"> <tr><td>校名</td><td>22 太田一</td></tr> <tr><td>監督</td><td>浅野 雅裕 前</td></tr> <tr><td>1</td><td>石井 彩香</td></tr> <tr><td>2</td><td>古内 花恋</td></tr> <tr><td>3</td><td>菊池 春菜</td></tr> <tr><td>4</td><td>鈴木 美咲</td></tr> <tr><td>5</td><td>川崎 瑛莉</td></tr> </table>	校名	22 太田一	監督	浅野 雅裕 前	1	石井 彩香	2	古内 花恋	3	菊池 春菜	4	鈴木 美咲	5	川崎 瑛莉	<table border="1"> <tr><td>校名</td><td>23 清真学園</td></tr> <tr><td>監督</td><td>竹内 比呂志 前</td></tr> <tr><td>1</td><td>小林 優衣</td></tr> <tr><td>2</td><td>根本 彩</td></tr> <tr><td>3</td><td>道古 かりん</td></tr> <tr><td>4</td><td>平沼 明香里</td></tr> <tr><td>5</td><td>東峰 和佳子</td></tr> </table>	校名	23 清真学園	監督	竹内 比呂志 前	1	小林 優衣	2	根本 彩	3	道古 かりん	4	平沼 明香里	5	東峰 和佳子	<table border="1"> <tr><td>校名</td><td>24 藤代</td></tr> <tr><td>監督</td><td>鈴木 澄子 前</td></tr> <tr><td>1</td><td>野村 わかな 3</td></tr> <tr><td>2</td><td>中沢 夏帆 5</td></tr> <tr><td>3</td><td>清原 由衣 16</td></tr> <tr><td>4</td><td>高橋 樹里 16</td></tr> <tr><td>5</td><td>竹尾 芽生 16</td></tr> </table>	校名	24 藤代	監督	鈴木 澄子 前	1	野村 わかな 3	2	中沢 夏帆 5	3	清原 由衣 16	4	高橋 樹里 16	5	竹尾 芽生 16
校名	19 水戸啓明																																																																																								
監督	荒木 克己 前																																																																																								
1	加藤木 彩 *																																																																																								
2	下高原 汐理 *																																																																																								
3	石塚 麻由																																																																																								
4	小林 愛理																																																																																								
5	佐野 友香																																																																																								
校名	20 江戸川取手																																																																																								
監督	山瀬 栄太 前																																																																																								
1	長谷川 舞																																																																																								
2	佐藤 文化																																																																																								
3	澤田 実咲希																																																																																								
4	森網 菜里奈																																																																																								
5	杉田 英																																																																																								
校名	21 竹園																																																																																								
監督	須崎 雅人 前																																																																																								
1	島内 香奈																																																																																								
2	齋藤 恵奈																																																																																								
3	寺田 穂																																																																																								
4	尾瀬 優香理																																																																																								
5	山田 実希																																																																																								
校名	22 太田一																																																																																								
監督	浅野 雅裕 前																																																																																								
1	石井 彩香																																																																																								
2	古内 花恋																																																																																								
3	菊池 春菜																																																																																								
4	鈴木 美咲																																																																																								
5	川崎 瑛莉																																																																																								
校名	23 清真学園																																																																																								
監督	竹内 比呂志 前																																																																																								
1	小林 優衣																																																																																								
2	根本 彩																																																																																								
3	道古 かりん																																																																																								
4	平沼 明香里																																																																																								
5	東峰 和佳子																																																																																								
校名	24 藤代																																																																																								
監督	鈴木 澄子 前																																																																																								
1	野村 わかな 3																																																																																								
2	中沢 夏帆 5																																																																																								
3	清原 由衣 16																																																																																								
4	高橋 樹里 16																																																																																								
5	竹尾 芽生 16																																																																																								

平成25年度 関東高等学校テニス大会茨城県予選会 女子団体詳細

1R	3	水戸二	2 - 0	日立二	2
(1)順		氏名	スコア	氏名	順
D	2	図師 沙織	- 3	高橋 由衣	3
	3	佐竹 柚香		小林 玲衣	4
S1	1	小澤 えみり	- 1	正木 沙也香	1
S2	4	小林 有希	2 - 2	鶴谷 穂乃加	2

1R	4	水戸商	2 - 0	並木中等	5
(2)順		氏名	スコア	氏名	順
D	4	福島 菜央	- 1	松崎 友里恵	2
	5	真中 瑞穂		吉澤 彩	4
S1	1	入野 綾佳	- 1	山口 真緒	1
S2	3	蝶野 ちひろ	2 - 1	石川 春香	3

1R	8	日立一	2 - 0	土浦二	9
(3)順		氏名	スコア	氏名	順
D	2	佐々木 佑華	- 1	川又 千春	3
	3	阿部 純香		山崎 美帆	4
S1	1	大山 奈々美	6 - 5	城取 沙季	1
S2	4	神長 位佳	- 3	関 萌緑	2

1R	11	中央	3 - 0	つくば秀英	10
(4)順		氏名	スコア	氏名	順
D	2	松田 悠花	- 5	阿部 美歩	4
	4	飯村 恵		菊地 咲花	5
S1	1	阿野 友香	- 2	藤井 祐里	1
S2	3	畑澤 夕陽	- 4	藤井 彩加	3

1R	15	水海道二	2 - 1	竜ヶ崎一	14
(5)順		氏名	スコア	氏名	順
D	3	角井 ひかる	- 4	釣巻 舞子	2
	2	川根 せりな		曾我 尾晴	3
S1	1	大山 夏澄	6(5) -	松本 莉美	1
S2	5	人見 夏紀	- 0	川嶋 里菜	5

1R	17	智学館中等	2 - 0	総和	16
(6)順		氏名	スコア	氏名	順
D	3	新堀 未来	- 3	館野 美晴	2
	4	疋田 悠希子		川上 郁香	3
S1	1	内田 成美	- 1	池野谷 美咲	1
S2	2	山口 愛結	3 - 1	五十嵐 まい	4

1R	20	江戸川取手	2 - 1	竹園	21
(7)順		氏名	スコア	氏名	順
D	3	澤田 実咲希	- 2	寺田 穂	3
	4	森網 茉里奈		尾瀬 優香理	4
S1	1	長谷川 舞	1 -	島内 香奈	1
S2	2	佐藤 文化	- 3	山田 実希	5

1R	23	清真学園	2 - 0	太田一	22
(8)順		氏名	スコア	氏名	順
D	3	道古 かりん	- 1	石井 彩香	1
	4	平沼 明香里		菊池 春菜	3
S1	1	小林 優衣	- 3	古内 花恋	2
S2	2	根本 彩	5 - 0	鈴木 美咲	4

2R	7	茨城キリスト	2 - 0	日立一	8
(3)順		氏名	スコア	氏名	順
D	3	許 智佳	- 1	佐々木 佑華	2
	5	大内 秀花		阿部 純香	3
S1	1	湯浅 茉夕	- 2	大山 奈々美	1
S2	2	吉澤 侑華	5 - 0	神長 位佳	4

2R	1	東洋大牛久	2 - 0	水戸二	3
(1)順		氏名	スコア	氏名	順
D	2	金山 菜々	- 1	小澤 えみり	1
	4	野本 星空		図師 沙織	2
S1	1	西田 麻琴	- 0	小林 有希	4
S2	3	緑川 由紀子	3 - 0	中山 亜美	5

2R	4	水戸商	2 - 0	鬼怒商	6
(2)順		氏名	スコア	氏名	順
D	4	福島 菜央	- 5	立堀 成美	3
	5	真中 瑞穂		小川 麻衣	4
S1	1	入野 綾佳	- 6(3)	増山 麻理香	1
S2	3	蝶野 ちひろ	2 - 1	宮本 実歩	2

2R	17	智学館中等	2 - 1	牛久栄進	18
(6)順		氏名	スコア	氏名	順
D	3	新堀 未来	- 1	金井 里於	3
	4	疋田 悠希子		井上 美穂	5
S1	1	内田 成美	3 -	井口 貴美	1
S2	2	山口 愛結	- 2	安藤 渚	2

2R	12	茨城	2 - 0	中央	11
(4)順		氏名	スコア	氏名	順
D	4	櫻井 裕子	- 2	松田 悠花	2
	5	加藤 氣吹		飯村 恵	4
S1	2	小川 瑞紀	4 - 3	阿野 友香	1
S2	3	池田 真帆	- 1	畑澤 夕陽	3

2R	13	茗溪学園	2 - 0	水海道二	15
(5)順		氏名	スコア	氏名	順
D	2	熊岡 未奈子	- 1	角井 ひかる	3
	4	村岡 亜紀		川根 せりな	2
S1	1	未満 きらり	- 2	大山 夏澄	1
S2	5	小山 愛理	3 - 0	人見 夏紀	5

2R	24	藤代	2 - 0	清真学園	23
(8)順		氏名	スコア	氏名	順
D	4	高橋 樹里	- 0	小林 優衣	1
	5	竹尾 芽生		道古 かりん	3
S1	2	中沢 夏帆	- 1	根本 彩	2
S2	3	清原 由衣	5 - 0	東峰 和佳子	5

2R	19	水戸啓明	2 - 1	江戸川取手	20
(7)順		氏名	スコア	氏名	順
D	3	石塚 麻由	2 -	澤田 実咲希	3
	4	小林 愛理		森網 茉里奈	4
S1	1	加藤木 彩	- 3	長谷川 舞	1
S2	2	下高原 汐理	- 4	佐藤 文化	2

2R	24	藤代	2 - 0	清真学園	23
(8)順		氏名	スコア	氏名	順
D	4	高橋 樹里	- 0	小林 優衣	1
	5	竹尾 芽生		道古 かりん	3
S1	2	中沢 夏帆	- 1	根本 彩	2
S2	3	清原 由衣	5 - 0	東峰 和佳子	5

2R	17	智学館中等	2 - 1	牛久栄進	18
(6)順		氏名	スコア	氏名	順
D	3	新堀 未来	- 1	金井 里於	3
	4	疋田 悠希子		井上 美穂	5
S1	1	内田 成美	3 -	井口 貴美	1
S2	2	山口 愛結	- 2	安藤 渚	2

QF	1	東洋大牛久	2 - 0	水戸商	4
(1)順		氏名	スコア	氏名	順
D	2	金山 菜々	- 1	福島 菜央	4
	4	野本 星空		真中 瑞穂	5
S1	1	西田 麻琴	- 0	入野 綾佳	1
S2	3	緑川 由紀子	1 - 0	金子 奈緒美	2

QF	12	茨城	2 - 0	茨城キリスト	7
(2)順		氏名	スコア	氏名	順
D	4	櫻井 裕子	- 0	許 智佳	3
	5	加藤 氣吹		大内 秀花	5
S1	2	小川 瑞紀	4 - 2	湯浅 茉夕	1
S2	3	池田 真帆	- 0	吉澤 侑華	2

QF	13	茗溪学園	2 - 1	智学館中等	17
(3)順		氏名	スコア	氏名	順
D	3	中根 朱里	2 -	新堀 未来	3
	4	村岡 亜紀		疋田 悠希子	4
S1	1	未満 きらり	- 0	内田 成美	1
S2	2	熊岡 未奈子	- 2	山口 愛結	2

QF	24	藤代	2 - 0	水戸啓明	19
(4)順		氏名	スコア	氏名	順
D	3	清原 由衣	- 0	石塚 麻由	3
	5	竹尾 芽生		佐野 友香	5
S1	2	中沢 夏帆	- 0	加藤木 彩	1
S2	4	高橋 樹里	5 - 1	下高原 汐理	2

SF	1	東洋大牛久	3 - 0	茨城	12
(1)順		氏名	スコア	氏名	順
D	2	金山 菜々	- 1	櫻井 裕子	4
	4	野本 星空		加藤 氣吹	5
S1	1	西田 麻琴	- 1	小川 瑞紀	2
S2	3	緑川 由紀子	- 0	池田 真帆	3

SF	24	藤代	2 - 0	茗溪学園	13
(2)順		氏名	スコア	氏名	順
D	3	清原 由衣	- 1	熊岡 未奈子	2
	5	竹尾 芽生		村岡 亜紀	4
S1	2	中沢 夏帆	5 - 0	未満 きらり	1
S2	4	高橋 樹里	- 1	小山 愛理	5

F	24	藤代	2 - 1	東洋大牛久	1
順		氏名	スコア	氏名	順
D	3	清原 由衣	- 6(2)	金山 菜々	2
	5	竹尾 芽生		野本 星空	4
S1	2	中沢 夏帆	- 4	西田 麻琴	1
S2	4	高橋 樹里	4 -	緑川 由紀子	3

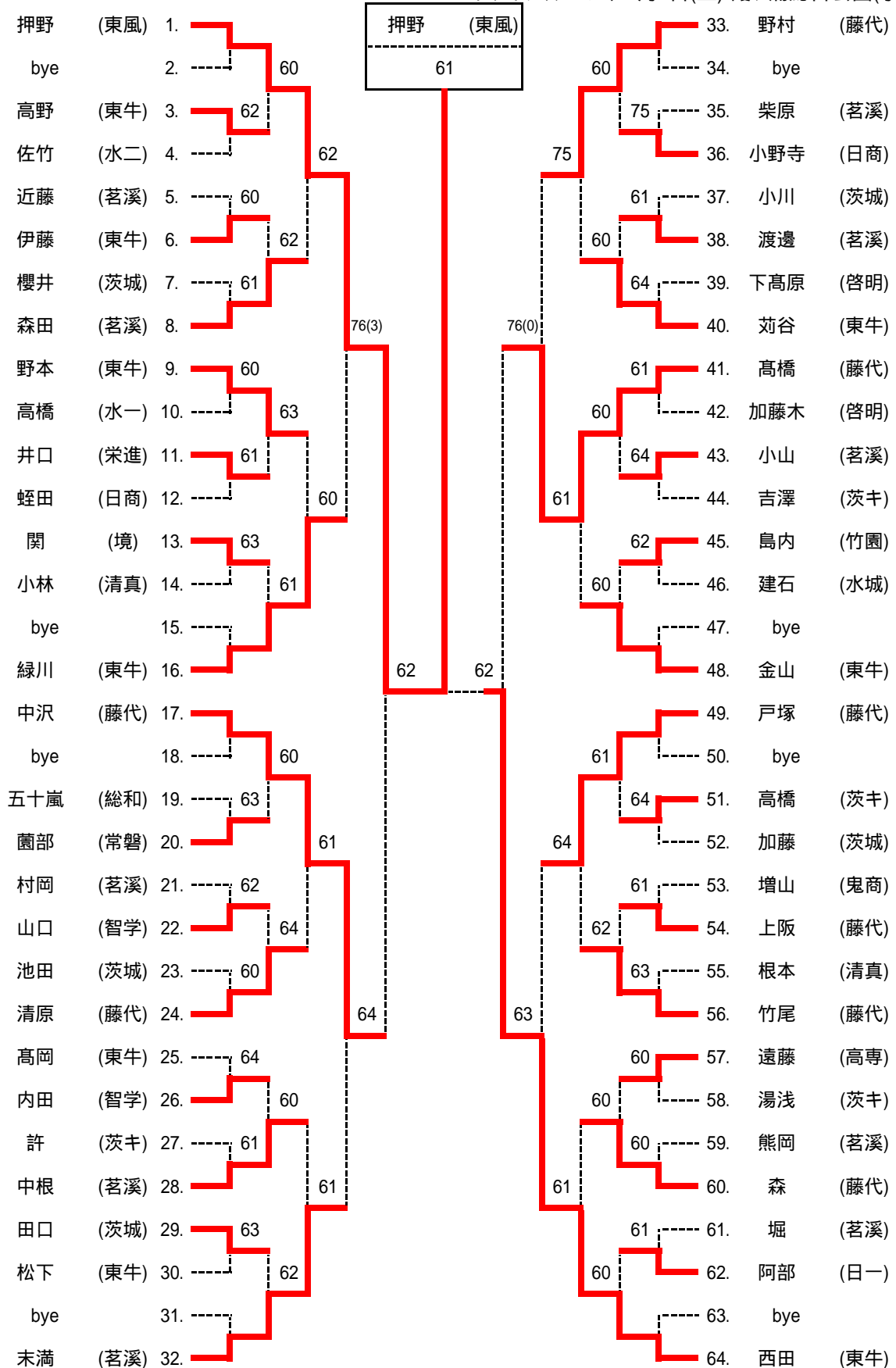
3位決	13	茗溪学園	2 - 0	茨城	12
順		氏名	スコア	氏名	順
D	2	熊岡 未奈子	- 4	櫻井 裕子	4
	4	村岡 亜紀		加藤 氣吹	5
S1	1	未満 きらり	- 2	小川 瑞紀	2
S2	5	小山 愛理	5 - 5	池田 真帆	3

2位決	1	東洋大牛久	2 - 0	茗溪学園	13
順		氏名	スコア	氏名	順
D	2	金山 菜々	- 1	熊岡 未奈子	2
	4	野本 星空		村岡 亜紀	4
S1	1	西田 麻琴	3 - 3	未満 きらり	1
S2	3	緑川 由紀子	- 1	小山 愛理	5

平成25年度 関東高等学校テニス大会茨城県予選会 兼茨城県高等学校テニス選手権大会

女子個人戦シングルス(関東出場:3名)

平成25年5月3日(金) 牛久運動公園
ファイナルRのみ 5月4日(土) 霞ヶ浦総合公園(水郷)



シード		3位決定戦		
	押野 (東風)	17. 中沢 (藤代)	61	<div style="border: 1px solid black; padding: 5px; width: fit-content;"> 関東大会出場者 1位 押野 (東風) 2位 西田 (東牛) 3位 中沢 (藤代) 4位 高橋 (藤代) 5位 緑川 (東牛) 6位 野村 (藤代) 7位 未満 (茗溪) 8位 戸塚 (藤代) </div>
	西田 (東牛)	41. 高橋 (藤代)		
	野村 (藤代)	5位決定戦		
	未満 (茗溪)	16. 緑川 (東牛)	61	
	中沢 (藤代)	32. 未満 (茗溪)	61	
	金山 (東牛)	33. 野村 (藤代)	63	
	戸塚 (藤代)	49. 戸塚 (藤代)		
	緑川 (東牛)	7位決定戦		
		32. 未満 (茗溪)	61	
		49. 戸塚 (藤代)		

女子個人戦ダブルス(関東出場:1組) 清原 中沢 (藤代) 平成25年5月4日(土) 霞ヶ浦総合公園(水郷)

緑川 西田 (東牛)	1. 60	<div style="border: 1px solid black; padding: 5px; width: fit-content; margin: 0 auto;"> 清原 中沢 (藤代) 64 </div>	60	17. 上阪 野村 (藤代)
福島 真中 (水商)	2. 60		60	18. 澤田 森網 (江学)
井口 松浦 (栄進)	3. 62		62	19. 五十嵐 池野谷 (総和)
船橋 井上 (総和)	4. 62		63	20. 池田 中村 (茨城)
伊藤 高野 (東牛)	5. 60		62	21. 松下 池田 (東牛)
森田 渡邊 (茗溪)	6. 63		62	22. 小川 加藤 (茨城)
吉澤 高橋 (茨キ)	7. 60		61	23. 湯浅 許 (茨キ)
未満 熊岡 (茗溪)	8. 63		75	24. 野本 金山 (東牛)
戸塚 森 (藤代)	9. 61		63	25. 高岡 苅谷 (東牛)
根本 小林 (清真)	10. 60		60	26. 田口 櫻井 (茨城)
山口 内田 (智学)	11. 63		64	27. 加藤木 下高原 (啓明)
増山 宮本 (鬼商)	12. 63		61	28. 中根 村岡 (茗溪)
阿部 佐々木 (日一)	13. 61		63	29. 川上 館野 (総和)
入野 立松 (水商)	14. 61		60	30. 大内 伊東 (茨キ)
遠藤 竹村 (高専)	15. 60		60	31. 小山 近藤 (茗溪)
高橋 竹尾 (藤代)	16. 61		60	32. 清原 中沢 (藤代)

シード		3位決定戦		
	緑川 西田 (東牛)	1. 緑川 西田 (東牛)	75	<div style="border: 1px solid black; padding: 5px; width: fit-content;"> 関東大会出場者 1位 清原 中沢 (藤代) 2位 高橋 竹尾 (藤代) 3位 緑川 西田 (東牛) 4位 野本 金山 (東牛) </div>
	清原 中沢 (藤代)	24. 野本 金山 (東牛)		
	上阪 野村 (藤代)			
	高橋 竹尾 (藤代)			