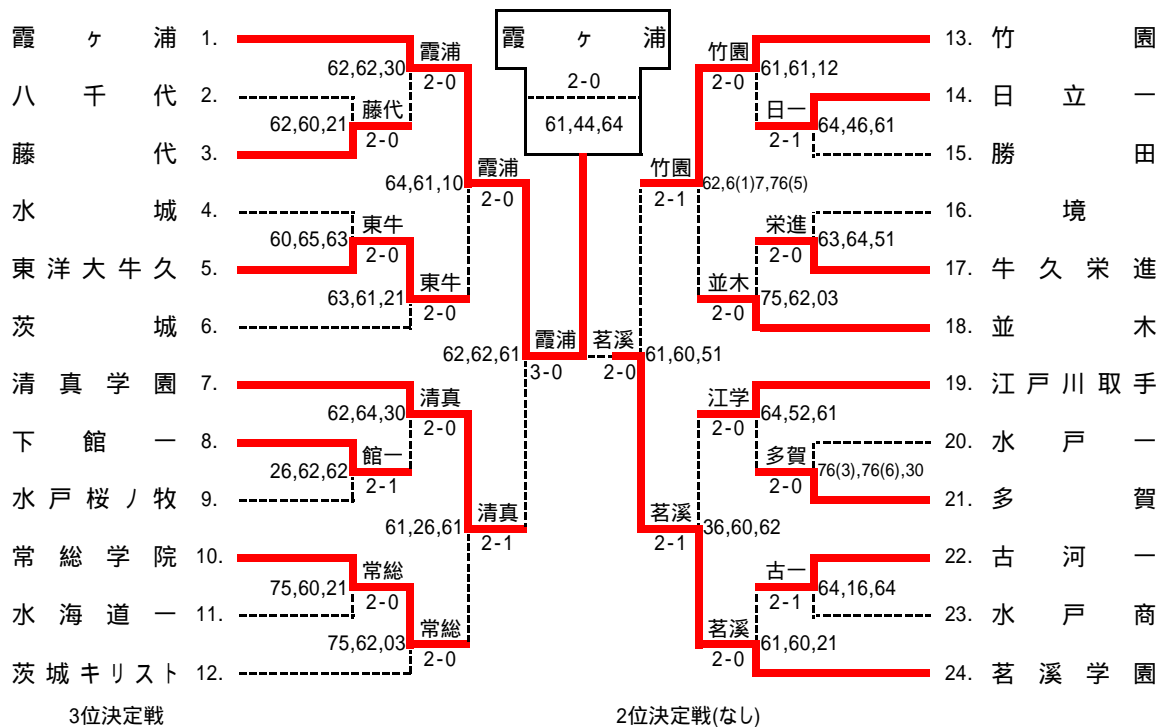


平成24年度 関東高等学校テニス大会茨城県予選会

男子団体戦(関東出場:2校)

スコアは左から D,S1,S2 の順に掲載 平成24年5月1日(火) 鹿島ハイムスポーツプラザ



登録選手一覧

校名 監督	1 霞ヶ浦 宮原 康弘 前	2 八千代 下道 雅美 前	3 藤代 阿久津 祐子 前	4 水城 渡邊 邦彦 前	5 東洋大牛久 正木 和美 前	6 茨城 梶 克治 前
1	山瀬 純平 1	古賀 勤	入谷 一成	篠田 尚人	木皿 貴大 7	國井 宏太
2	津島 巧 2	舟橋 薫	栗原 桂吾	富田 康介	高野 賢也	徳川 宗成
3	鈴木 光 3	草間 佑基	江尻 直也	水野 良都	緑川 峻	坂井 亮介
4	福地 京介 16	山口 敦	石塚 健斗	高木 涼太	小川 裕太郎	大久保 俊朗
5	川崎 雅史 16	安藤 義和	梅原 道晶	鈴木 一成	廣田 文哉	猪野 真大
校名 監督	7 清真学園 竹内 比呂志 前	8 下館一 中村 聡明 前	9 水戸桜ノ牧 佐藤 秀俊 前	10 常総学院 白倉 雅 前	11 水海道一 篠崎 寛治 前	12 茨城キリスト 槍崎 瑞之 前
1	本山 裕大 16	大和田 義尚	大島 凱斗	坂 拓省	吉田 開	石川 岳 5
2	照沼 一規	雨谷 健司	遠西 裕也	塚越 祐輝	鴨志田 紘亮	大谷 涼太
3	谷田川 大輔	鈴木 康平	菊地 義将	飯田 賢	小林 涉	多賀 俊明
4	永山 寛	藤田 瑞樹	大川 雄輝	澤野 達郎	寺田 康平	住谷 皇太郎
5	小野 新	猪瀬 佳史	赤津 幸治	布施木 祐太	忍田 祥太	黒沢 進乃介
校名 監督	13 竹園 藤本 佳昭 前	14 日立一 勝田 健示 前	15 勝田 相田 英聡 前	16 境 南部 潔 前	17 牛久栄進 國廣 正法 前	18 並木 鈴木 康弘 前
1	津曲 歩径 4	前原 奨	土肥 巧	竹内 伶央	宇都宮 宙 16	倉橋 泰良 16
2	平 佳矢	長埜 裕太	磯野 廉	佐山 隆洋	南雲 春馬	横山 大貴
3	土山 峻介	矢代 祥康	川又 友博	森藤 優	田村 駿	井崎 雅大
4	山田 青葉	西野 僚馬	鈴木 直人	金子 赳紘	浅沼 典	長岡 聖也
5	石塚 広康	黒澤 直紀	丸山 快登	倉持 翔太	内山 猛	宮崎 隼輔
校名 監督	19 江戸川取手 山瀬 栄太 前	20 水戸一 住谷 博史 前	21 多賀 佐藤 真奈美 前	22 古河一 長尾 忠昭 前	23 水戸商 坏 秀樹 前	24 茗溪学園 古宮 奈津子 前
1	石川 颯也 16	高橋 克典	川田 悠太	千野 光	本多 勇輝	田村 泰輝 *
2	堀江 澄人	萩谷 修平	吉田 航	山崎 裕平	飯村 友亮	廣田 大輝 *
3	檀山 駿輝	酒井 慧士	中川 翔太	海老沼 司	佐々木 佑都	高橋 亨太 16
4	中村 健人	田所 優人	和田 享之	日高 英喜	鈴木 隼人	大久保 皓将 *
5	菅原 一真	日高 裕一朗	菊一 樹希	鈴木 智也	吉田 直弥	横田 達也

平成24年度 関東高等学校テニス大会茨城県予選会 男子団体詳細

1R	3	藤代	2 - 0	八千代	2
(1)順		氏名	スコア	氏名	順
D	3	江尻直也	- 2	草間佑基	3
	4	石塚健斗		安藤義和	5
S1	1	入谷一成	- 0	古賀勤	1
S2	2	栗原桂吾	2 - 1	舟橋薫	2

1R	5	東洋大牛久	2 - 0	水城	4
(2)順		氏名	スコア	氏名	順
D	3	緑川峻	- 0	水野良都	3
	5	廣田文哉		高木涼太	4
S1	1	木皿貴大	6 - 5	篠田尚人	1
S2	2	高野賢也	- 3	富田康介	2

1R	8	下館一	2 - 1	水戸桜ノ牧	9
(3)順		氏名	スコア	氏名	順
D	3	鈴木康平	2 -	菊地義将	3
	4	藤田瑞樹		大川雄輝	4
S1	1	大和田義尚	- 2	大島凱斗	1
S2	2	雨谷健司	- 2	遠西裕也	2

1R	10	常総学院	2 - 0	水海道一	11
(4)順		氏名	スコア	氏名	順
D	2	塚越祐輝	- 5	吉田開	1
	3	飯田賢		鴨志田紘亮	2
S1	1	坂拓省	- 0	寺田康平	4
S2	4	澤野達郎	2 - 1	忍田祥太	5

1R	14	日立一	2 - 1	勝田	15
(5)順		氏名	スコア	氏名	順
D	3	矢代祥康	- 4	川又友博	3
	4	西野僚馬		丸山快登	5
S1	1	前原奨	4 -	土肥巧	1
S2	2	長埜裕太	- 1	磯野廉	2

1R	17	牛久栄進	2 - 0	境	16
(6)順		氏名	スコア	氏名	順
D	2	南雲春馬	- 3	佐山隆洋	2
	3	田村駿		金子赳紘	4
S1	1	宇都宮宙	- 4	竹内伶央	1
S2	4	浅沼典	5 - 1	倉持翔太	5

1R	21	多賀	2 - 0	水戸一	20
(7)順		氏名	スコア	氏名	順
D	2	吉田航	- 6(3)	萩谷修平	2
	5	菊一樹希		酒井慧士	3
S1	1	川田悠太	- 6(6)	高橋克典	1
S2	3	中川翔太	3 - 0	田所優人	4

1R	22	古河一	2 - 1	水戸商	23
(8)順		氏名	スコア	氏名	順
D	3	海老沼司	- 4	佐々木佑都	3
	4	日高英喜		鈴木隼人	4
S1	1	千野光	1 -	本多勇輝	1
S2	2	山崎柁平	- 4	飯村友亮	2

1R	17	牛久栄進	2 - 0	境	16
(6)順		氏名	スコア	氏名	順
D	2	南雲春馬	- 3	佐山隆洋	2
	3	田村駿		金子赳紘	4
S1	1	宇都宮宙	- 4	竹内伶央	1
S2	4	浅沼典	5 - 1	倉持翔太	5

2R	1	霞ヶ浦	2 - 0	藤代	3
(1)順		氏名	スコア	氏名	順
D	3	鈴木光	- 2	江尻直也	3
	4	福地京介		入谷一成	1
S1	1	山瀬純平	- 2	栗原桂吾	2
S2	2	津島巧	3 - 0	梅原道晶	5

2R	5	東洋大牛久	2 - 0	茨城	6
(2)順		氏名	スコア	氏名	順
D	3	緑川峻	- 3	坂井亮介	3
	5	廣田文哉		大久保俊朗	4
S1	1	木皿貴大	- 1	國井宏太	1
S2	2	高野賢也	2 - 1	徳川宗成	2

2R	7	清真学園	2 - 0	下館一	8
(3)順		氏名	スコア	氏名	順
D	4	永山寛	- 2	鈴木康平	3
	5	小野新		藤田瑞樹	4
S1	1	本山裕大	- 4	大和田義尚	1
S2	2	照沼一規	3 - 0	雨谷健司	2

2R	10	常総学院	2 - 0	茨城キリスト	12
(4)順		氏名	スコア	氏名	順
D	2	塚越祐輝	- 5	大谷涼太	2
	3	飯田賢		多賀俊明	3
S1	1	坂拓省	- 2	石川岳	1
S2	4	澤野達郎	0 - 3	黒沢進乃介	5

2R	13	竹園	2 - 0	日立一	14
(5)順		氏名	スコア	氏名	順
D	2	平佳矢	- 1	矢代祥康	3
	3	土山峻介		西野僚馬	4
S1	1	津曲歩径	- 1	前原奨	1
S2	4	山田青葉	1 - 2	長埜裕太	2

2R	18	並木	2 - 0	牛久栄進	17
(6)順		氏名	スコア	氏名	順
D	2	横山大貴	- 5	南雲春馬	2
	4	長岡聖也		田村駿	3
S1	1	倉橋泰良	- 2	宇都宮宙	1
S2	3	井崎雅大	0 - 3	浅沼典	4

2R	19	江戸川取手	2 - 0	多賀	21
(7)順		氏名	スコア	氏名	順
D	1	石川颯也	- 4	川田悠太	1
	4	中村健人		和田享之	4
S1	2	堀江澄人	5 - 2	吉田航	2
S2	3	檜山駿輝	- 1	中川翔太	3

2R	24	茗溪学園	2 - 0	古河一	22
(8)順		氏名	スコア	氏名	順
D	3	高橋亨太	- 1	海老沼司	3
	4	大久保皓将		日高英喜	4
S1	1	田村泰輝	- 0	千野光	1
S2	2	廣田大輝	2 - 1	山崎柁平	2

2R	18	並木	2 - 0	牛久栄進	17
(6)順		氏名	スコア	氏名	順
D	2	横山大貴	- 5	南雲春馬	2
	4	長岡聖也		田村駿	3
S1	1	倉橋泰良	- 2	宇都宮宙	1
S2	3	井崎雅大	0 - 3	浅沼典	4

3R	1	霞ヶ浦	2 - 0	東洋大牛久	5
(1)順		氏名	スコア	氏名	順
D	3	鈴木光	- 4	緑川峻	3
	4	福地京介		廣田文哉	5
S1	1	山瀬純平	- 1	木皿貴大	1
S2	2	津島巧	1 - 0	高野賢也	2

3R	7	清真学園	2 - 1	常総学院	10
(2)順		氏名	スコア	氏名	順
D	2	照沼一規	- 1	塚越祐輝	2
	5	小野新		飯田賢	3
S1	1	本山裕大	2 -	坂拓省	1
S2	4	永山寛	- 1	澤野達郎	4

3R	13	竹園	2 - 1	並木	18
(3)順		氏名	スコア	氏名	順
D	2	平佳矢	- 2	横山大貴	2
	3	土山峻介		長岡聖也	4
S1	1	津曲歩径	6(1) -	倉橋泰良	1
S2	4	山田青葉	- 6(5)	井崎雅大	3

3R	24	茗溪学園	2 - 1	江戸川取手	19
(4)順		氏名	スコア	氏名	順
D	3	高橋亨太	3 -	石川颯也	1
	4	大久保皓将		中村健人	4
S1	1	田村泰輝	- 0	堀江澄人	2
S2	2	廣田大輝	- 2	檜山駿輝	3

準決	1	霞ヶ浦	3 - 0	清真学園	7
(1)順		氏名	スコア	氏名	順
D	3	鈴木光	- 2	本山裕大	1
	4	福地京介		照沼一規	2
S1	1	山瀬純平	- 2	谷田川大輔	3
S2	2	津島巧	- 1	小野新	5

準決	24	茗溪学園	2 - 0	竹園	13
(2)順		氏名	スコア	氏名	順
D	3	高橋亨太	- 1	平佳矢	2
	4	大久保皓将		土山峻介	3
S1	1	田村泰輝	- 0	津曲歩径	1
S2	2	廣田大輝	5 - 1	山田青葉	4

決	1	霞ヶ浦	2 - 0	茗溪学園	24
勝順		氏名	スコア	氏名	順
D	3	鈴木光	- 1	高橋亨太	3
	4	福地京介		大久保皓将	4
S1	1	山瀬純平	4 - 4	田村泰輝	1
S2	2	津島巧	- 4	廣田大輝	2

3位	13	竹園	2 - 0	清真学園	7
決順		氏名	スコア	氏名	順
D	2	平佳矢	- 2	谷田川大輔	3
	3	土山峻介		永山寛	4
S1	1	津曲歩径	- 0	本山裕大	1
S2	4	山田青葉	5 - 3	照沼一規	2

2位			なし		
決順		氏名	スコア	氏名	順
D			-		
S1			-		
S2			-		

シード		3位決定戦		
	韓 (東風)	17. 鈴木 (霞浦)	62	<div style="border: 1px solid black; padding: 5px; width: fit-content;"> 関東大会出場者 1位 韓 (東風) 2位 山瀬 (霞浦) 3位 鈴木 (霞浦) 4位 田村 (茗溪) 5位 津島 (霞浦) 6位 廣田 (茗溪) 7位 石川 (茨キ) 8位 木皿 (東牛) </div>
	山瀬 (霞浦)	33. 田村 (茗溪)		
	田村 (茗溪)	5位決定戦		
	津島 (霞浦)	16. 木皿 (東牛)	63	
	鈴木 (霞浦)	32. 津島 (霞浦)	61	
	津曲 (竹園)	41. 廣田 (茗溪)	64	
	石川 (茨キ)	49. 石川 (茨キ)		
	木皿 (東牛)	7位決定戦		
		16. 木皿 (東牛)	60	
		49. 石川 (茨キ)		

男子個人戦ダブルス(関東出場:1組) 山瀬 鈴木 (霞浦) 平成24年5月4日(金) 鹿島ハイツスポーツプラザ

山瀬 鈴木 (霞浦)	1. 60	<div style="border: 1px solid black; padding: 5px; width: fit-content; margin: 0 auto;"> 山瀬 鈴木 (霞浦) 62 </div>	60	17. 田村 廣田 (茗溪)
塚越 飯田 (常総)	2. 61		61	18. 滝田 渡辺(大) (総和)
竹内(伶) 佐山 (境)	3. 75		60	19. 布留川 原 (清真)
遅塚 鈴木 (茨キ)	4. 60		64	20. 高橋(弥) 高橋(樹) (茨キ)
石川 多賀 (茨キ)	5. 60		76(1)	21. 川崎 土田 (霞浦)
照沼 本山 (清真)	6. 62		62	22. 津曲 石塚 (竹園)
野田 石塚 (藤代)	7. 62		62	23. 坂井 國井 (茨城)
平 土山 (竹園)	8. 60		63	24. 五十嵐 川畑 (霞浦)
木皿 高野 (東牛)	9. 63		61	25. 高橋 大久保 (茗溪)
檜山 石川 (江学)	10. 64		61	26. 徳川 高岸 (茨城)
梅原 桜井 (藤代)	11. 62		62	27. 箕輪 川崎(大) (高専)
大島 遠西 (桜牧)	12. 64		60	28. 黒沢 鎌田 (茨キ)
大谷 住谷 (茨キ)	13. 76(3)		60	29. 富田 篠田 (水城)
永山 谷田川 (清真)	14. 63		63	30. 南雲 田村 (栄進)
本多 佐々木 (水商)	15. 62		64	31. 江尻 入谷 (藤代)
横山 倉橋 (並木)	16. 62			32. 津島 福地 (霞浦)

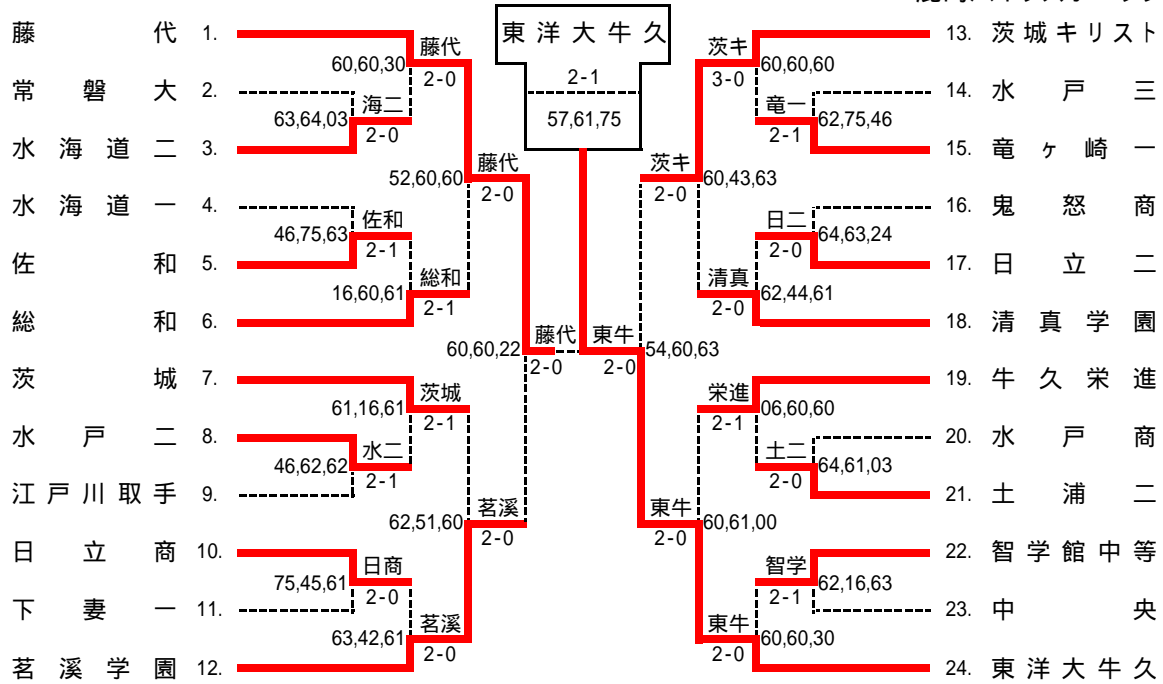
シード		3位決定戦		
	山瀬 鈴木 (霞浦)	9. 木皿 高野 (東牛)	61	<div style="border: 1px solid black; padding: 5px; width: fit-content;"> 関東大会出場者 1位 山瀬 鈴木 (霞浦) 2位 田村 廣田 (茗溪) 3位 木皿 高野 (東牛) 4位 津島 福地 (霞浦) </div>
	津島 福地 (霞浦)	32. 津島 福地 (霞浦)		
	田村 廣田 (茗溪)			
	横山 倉橋 (並木)			

平成24年度 関東高等学校テニス大会茨城県予選会

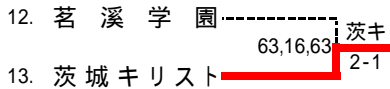
女子団体戦(関東出場:2校)

スコアは左から D,S1,S2 の順に掲載

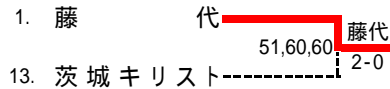
平成24年5月1日(火) 2位決のみ4日(金)
鹿島ハイスポーツプラザ



3位決定戦



2位決定戦



登録選手一覧

校名 監督	1 藤代 鈴木 澄子 前	2 常磐大 伊海田 隆子 前	3 水海道二 中峯 和彦 前	4 水海道一 篠崎 寛治 前	5 佐和 西野 勝昭 前	6 総和 有瀧 栄一 前
1	根本 奈々 1	富永 空楽	中野 遥	岡野 うぶみ	清水 まや	女屋 有希
2	祢宜 美里 2	金子 麻衣	坂野 亜衣	山本 真帆	荻津 楨	鈴木 夏海
3	内田 絵比 3	行武 春佳	塚本 志織	仲 穂奈実	小沼 千紘	五十嵐 まい
4	清原 由衣 6	菊池 美穂	中島 美香	和賀 奈津美	掛 絵里加	澤井 香那
5	須之内 奈菜 16	宗像 菜生	大山 夏澄	風岡 雪菜	嶋原 彩奈	小倉 千歳
校名 監督	7 茨城 梶 克治 前	8 水戸二 山本 聡 前	9 江戸川取手 山瀬 栄太 前	10 日立商 久下 沼 秀穂 前	11 下妻一 中川 実 前	12 茗溪学園 古宮 奈津子 前
1	田口 沙良	高野 響子	楠 さゆり	宇佐美 梨菜	鈴木 優香	和田 麗 16
2	池田 真帆	樋口 真理子	西野 恵理香	穴戸 郁美	斉藤 葵	未満 きらり 16
3	小川 瑞紀 *	松川 のぞみ	佐藤 文化	星野 佳奈	杉本 みずほ	石井 嘉穂
4	櫻井 裕子	川又 智有	祝井 悠花	生田 目 香穂	坂入 美穂	熊岡 未奈子
5	中村 早希	函師 沙織	杉田 英	小野寺 琴美	中里 如花	中根 朱理
校名 監督	13 茨城キリスト 中岫 隆幸 前	14 水戸三 飯島 正人 前	15 竜ヶ崎一 木内 真理子 前	16 鬼怒商 荒山 奈緒美 前	17 日立二 桐花 教久 前	18 清真学園 竹内 比呂志 前
1	高橋 麻耶 8	小林 美季	田村 早紀	塚田 里奈	坂本 千夏	根本 彩
2	吉澤 綾華 16	黒澤 ちひろ	高橋 未来	立堀 成美	増淵 裕花	小林 優衣
3	小野寺 英	長友 千明	吉野 ひかる	増山 麻理香	鶴谷 穂乃加	林 実貴子
4	市瀬 結華理	小瀧 彩香	曾我尾 萌	大里 日和	高橋 由衣	田中 友梨
5	許 容華	黒澤 舞子	松本 莉美	小川 麻衣	正木 沙也香	田中 里歩
校名 監督	19 牛久栄進 國廣 正法 前	20 水戸商 馬場 宏 前	21 土浦二 池井 芳則 前	22 智学館中等 政岡 悟 前	23 中央 根本 貴志 前	24 東洋大牛久 石島 啓 前
1	井口 里佳	小林 美加	城取 沙季	菅野 純花	山田 愛	古川 鈴夏 4
2	井口 貴美	福島 菜央	島立 真衣	藤枝 実優子	畑澤 夕陽	西田 麻琴 5
3	大塚 ひかる	金子 奈緒美	鴨志田 紫	山口 愛結	松田 悠花	緑川 由紀子 16
4	出水 花織	仲田 美沙樹	久保 歩奈	岡田 真波	阿野 友香	野本 星空 16
5	金子 理沙	蝶野 ちひろ	後藤 美穂	新堀 未来		高岡 佑衣

平成24年度 関東高等学校テニス大会茨城県予選会 女子団体詳細

1R	3	水海道二	2 - 0	常磐大	2
(1)順		氏名	スコア	氏名	順
D	4	中島 美香	- 3	富永 空楽	1
		坂野 亜衣		行武 春佳	3
S1	1	中野 遥	- 4	金子 麻衣	2
S2	3	塚本 志織	0 - 3	菊池 美穂	4

1R	5	佐和	2 - 1	水海道一	4
(2)順		氏名	スコア	氏名	順
D	2	荻津 楨	4 -	山本 真帆	2
		小沼 千紘		仲穂 奈実	3
S1	1	清水 まや	- 5	岡野 うぶみ	1
S2	4	掛 絵里加	- 3	和賀 奈津美	4

1R	8	水戸二	2 - 1	江戸川取手	9
(3)順		氏名	スコア	氏名	順
D	2	樋口 真知子	4 -	西野 恵理香	2
		松川 のぞみ		楠 さゆり	1
S1	1	高野 響子	- 2	佐藤 文化	3
S2	4	川又 智有	- 2	祝井 悠花	4

1R	10	日立商	2 - 0	下妻一	11
(4)順		氏名	スコア	氏名	順
D	3	星野 佳奈	- 5	杉本 みずほ	3
		生田目 香穂		坂入 美穂	4
S1	1	宇佐美 梨菜	4 - 5	鈴木 優香	1
S2	2	穴戸 郁美	- 1	斉藤 葵	2

1R	15	竜ヶ崎一	2 - 1	水戸三	14
(5)順		氏名	スコア	氏名	順
D	2	高橋 未来	- 2	長友 千明	3
		松本 莉美		黒澤 舞子	5
S1	1	田村 早紀	- 5	小林 美季	1
S2	3	吉野 ひかる	4 -	黒澤 ちひろ	2

1R	17	日立二	2 - 0	鬼怒商	16
(6)順		氏名	スコア	氏名	順
D	2	増淵 裕花	- 4	立堀 成美	2
		高橋 由衣		増山 麻理香	3
S1	1	坂本 千夏	- 3	塚田 里奈	1
S2	3	鶴谷 穂乃加	2 - 4	大里 日和	4

1R	21	土浦二	2 - 0	水戸商	20
(7)順		氏名	スコア	氏名	順
D	2	鳥立 真衣	- 4	福島 菜央	2
		久保 歩奈		金子 奈緒美	3
S1	1	城取 沙季	- 1	小林 美加	1
S2	5	後藤 美穂	0 - 3	蝶野 ちひろ	5

1R	22	智学館中等	2 - 1	中央	23
(8)順		氏名	スコア	氏名	順
D	5	新堀 未来	- 2	畑澤 夕陽	2
		岡田 真波		松田 悠花	3
S1	1	菅野 純花	1 -	山田 愛	1
S2	3	山口 愛結	- 3	阿野 友香	4

2R	7	茨城	2 - 1	水戸二	8
(3)順		氏名	スコア	氏名	順
D	2	池田 真帆	- 1	樋口 真知子	2
		中村 早希		松川 のぞみ	3
S1	1	田口 沙良	1 -	高野 響子	1
S2	3	小川 瑞紀	- 1	川又 智有	4

2R	1	藤代	2 - 0	水海道二	3
(1)順		氏名	スコア	氏名	順
D	3	内田 絵比	- 0	中島 美香	4
		須之内 奈菜		坂野 亜衣	2
S1	1	根本 奈々	- 0	中野 遥	1
S2	2	祢宜 美里	3 - 0	塚本 志織	3

2R	6	総和	2 - 1	佐和	5
(2)順		氏名	スコア	氏名	順
D	3	五十嵐 まい	1 -	小沼 千紘	3
		澤井 香那		掛 絵里加	4
S1	1	女屋 有希	- 0	清水 まや	1
S2	2	鈴木 夏海	- 1	荻津 楨	2

2R	18	清真学園	2 - 0	日立二	17
(6)順		氏名	スコア	氏名	順
D	3	林 実貴子	- 2	増淵 裕花	2
		田中 友梨		高橋 由衣	4
S1	1	根本 彩	4 - 4	坂本 千夏	1
S2	2	小林 優衣	- 1	鶴谷 穂乃加	3

2R	12	茗溪学園	2 - 0	日立商	10
(4)順		氏名	スコア	氏名	順
D	5	中根 朱理	- 3	星野 佳奈	3
		石井 嘉穂		生田目 香穂	4
S1	1	和田 麗	4 - 2	宇佐美 梨菜	1
S2	2	末満 きらり	- 1	穴戸 郁美	2

2R	13	茨城キリスト	3 - 0	竜ヶ崎一	15
(5)順		氏名	スコア	氏名	順
D	4	市瀬 結華理	- 0	高橋 未来	2
		小野寺 英		松本 莉美	5
S1	1	高橋 麻耶	- 0	田村 早紀	1
S2	2	吉澤 綾華	- 0	吉野 ひかる	3

2R	24	東洋大牛久	2 - 0	智学館中等	22
(8)順		氏名	スコア	氏名	順
D	2	西田 麻琴	- 0	新堀 未来	5
		野本 星空		岡田 真波	4
S1	1	古川 鈴夏	- 0	藤枝 実優子	2
S2	3	緑川 由紀子	3 - 0	山口 愛結	3

2R	19	牛久栄進	2 - 1	土浦二	21
(7)順		氏名	スコア	氏名	順
D	3	大塚 ひかる	0 -	鳥立 真衣	2
		出水 花織		後藤 美穂	5
S1	1	井口 里佳	- 0	鴨志田 紫	3
S2	2	井口 貴美	- 0	久保 歩奈	4

3R	12	茗溪学園	2 - 0	茨城	7
(2)順		氏名	スコア	氏名	順
D	3	石井 嘉穂	- 2	池田 真帆	2
		熊岡 未奈子		中村 早希	5
S1	1	和田 麗	5 - 1	田口 沙良	1
S2	2	末満 きらり	- 0	小川 瑞紀	3

3R	13	茨城キリスト	2 - 0	清真学園	18
(3)順		氏名	スコア	氏名	順
D	4	市瀬 結華理	- 0	林 実貴子	3
		小野寺 英		田中 友梨	4
S1	1	高橋 麻耶	4 - 3	根本 彩	1
S2	2	吉澤 綾華	- 3	小林 優衣	2

3R	24	東洋大牛久	2 - 0	牛久栄進	19
(4)順		氏名	スコア	氏名	順
D	2	西田 麻琴	- 0	大塚 ひかる	3
		高岡 佑衣		出水 花織	4
S1	1	古川 鈴夏	- 1	井口 里佳	1
S2	3	緑川 由紀子	0 - 0	井口 貴美	2

準決	1	藤代	2 - 0	茗溪学園	12
(1)順		氏名	スコア	氏名	順
D	3	内田 絵比	- 0	石井 嘉穂	3
		須之内 奈菜		熊岡 未奈子	4
S1	1	根本 奈々	- 0	和田 麗	1
S2	2	祢宜 美里	2 - 2	末満 きらり	2

準決	24	東洋大牛久	2 - 0	茨城キリスト	13
(2)順		氏名	スコア	氏名	順
D	2	西田 麻琴	5 - 4	市瀬 結華理	4
		野本 星空		小野寺 英	3
S1	1	古川 鈴夏	- 0	高橋 麻耶	1
S2	3	緑川 由紀子	- 3	吉澤 綾華	2

決	24	東洋大牛久	2 - 1	藤代	1
勝順		氏名	スコア	氏名	順
D	2	西田 麻琴	5 -	内田 絵比	3
		野本 星空		須之内 奈菜	5
S1	1	古川 鈴夏	- 1	根本 奈々	1
S2	3	緑川 由紀子	- 5	祢宜 美里	2

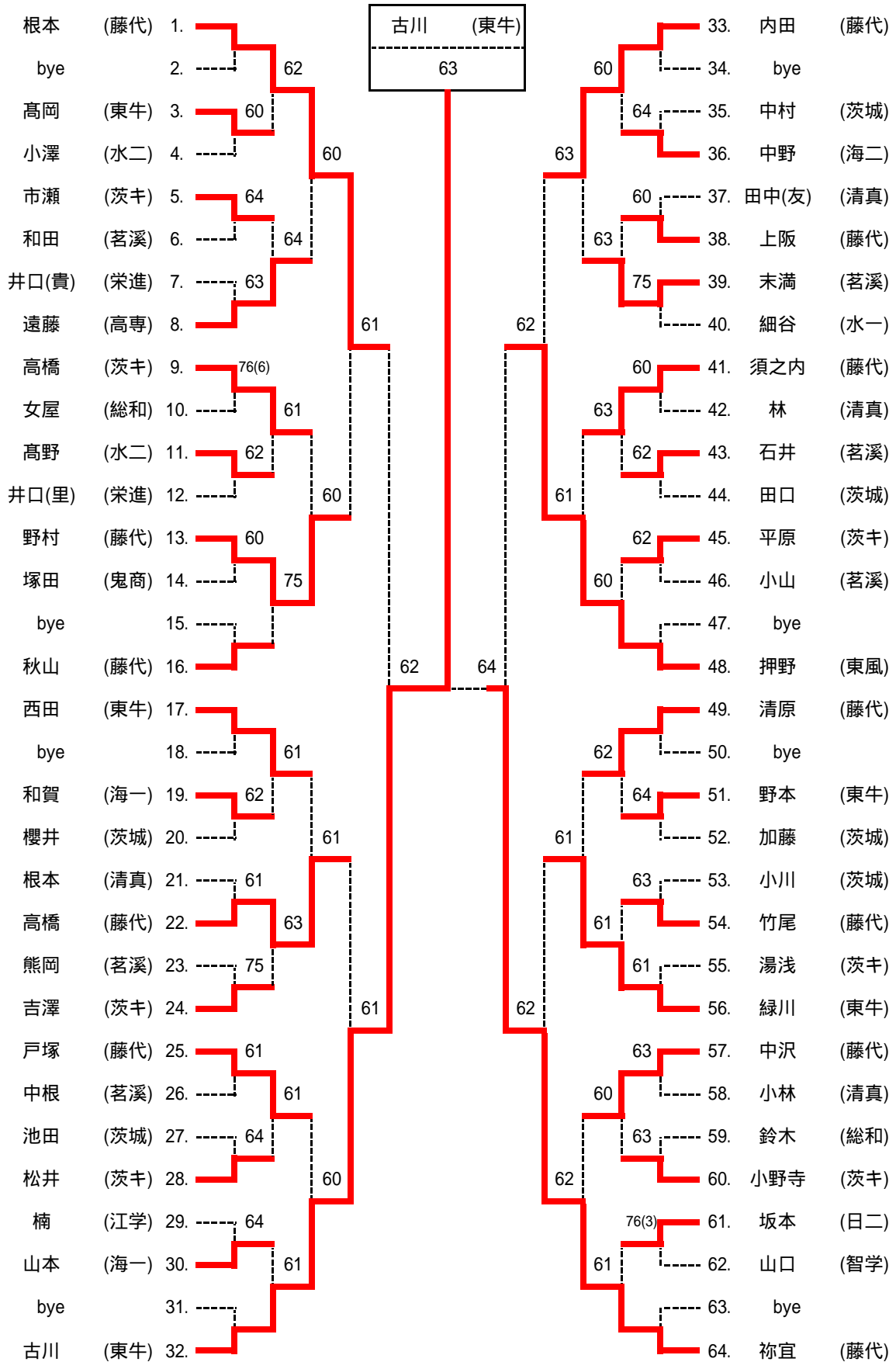
3位	13	茨城キリスト	2 - 1	茗溪学園	12
決順		氏名	スコア	氏名	順
D	4	市瀬 結華理	- 3	和田 麗	1
		小野寺 英		石井 嘉穂	3
S1	1	高橋 麻耶	1 -	末満 きらり	2
S2	2	吉澤 綾華	- 3	熊岡 未奈子	4

2位	1	藤代	2 - 0	茨城キリスト	13
決順		氏名	スコア	氏名	順
D	3	内田 絵比	5 - 1	市瀬 結華理	4
		須之内 奈菜		小野寺 英	3
S1	1	根本 奈々	- 0	高橋 麻耶	1
S2	2	祢宜 美里	- 0	吉澤 綾華	2

平成24年度 関東高等学校テニス大会茨城県予選会 兼茨城県高等学校テニス選手権大会

女子個人戦シングルス(関東出場:3名)

平成24年5月4日(金) 鹿島ハイツスポーツプラザ



シード		3位決定戦		
根本	(藤代)	1. 根本	(藤代)	62
祢宜	(藤代)	48. 押野	(東風)	
内田	(藤代)	5位決定戦		
古川	(東牛)	13. 野村	(藤代)	63
西田	(東牛)	22. 高橋	(藤代)	61
押野	(東風)	33. 内田	(藤代)	63
清原	(藤代)	56. 緑川	(東牛)	
秋山	(藤代)	7位決定戦		
		13. 野村	(藤代)	62
		33. 内田	(藤代)	

関東大会出場者		
1位	古川	(東牛)
2位	祢宜	(藤代)
3位	押野	(東風)

女子個人戦ダブルス(関東出場:1組) 内田 須之内 (藤代) 平成24年5月7日(月) 鹿島ハイッスポーツプラザ

内田 須之内	(藤代)	1.	60	76(4)	60	17.	古川 緑川	(東牛)
伊藤 池田	(東牛)	2.	61		60	18.	山口 岡田	(智学)
平原 松井	(茨キ)	3.	61		61	19.	遠藤 竹村	(高専)
田口 櫻井	(茨城)	4.		64	60	20.	近藤 小山	(茗溪)
小川 加藤	(茨城)	5.	60		64	21.	細谷 長瀬	(水一)
中沢 戸塚	(藤代)	6.	63		60	22.	石井 熊岡	(茗溪)
許 湯浅	(茨キ)	7.	63		61	23.	女屋 鈴木	(総和)
高岡 松下	(東牛)	8.		61 62		24.	吉澤 市瀬	(茨キ)
清原 秋山	(藤代)	9.	63		64	25.	末満 和田	(茗溪)
高橋 小野寺	(茨キ)	10.	62		61	26.	井口(里) 井口(貴)	(栄進)
池田 中村	(茨城)	11.	61		76(4)	27.	中根 村岡	(茗溪)
高橋 竹尾	(藤代)	12.		63	62	28.	田中(友) 根本	(清真)
高野 小澤	(水二)	13.	64		64	29.	楠 西野	(江学)
上阪 野村	(藤代)	14.	63		60	30.	塚田 宮本	(鬼商)
林 小林	(清真)	15.	60		61	31.	山本 伸	(海一)
西田 野本	(東牛)	16.				32.	根本 祢宜	(藤代)

シード		3位決定戦		
内田 須之内	(藤代)	16. 西田 野本	(東牛)	61
根本 祢宜	(藤代)	17. 古川 緑川	(東牛)	
古川 緑川	(東牛)			
西田 野本	(東牛)			

関東大会出場者		
1位	内田 須之内	(藤代)
2位	根本 祢宜	(藤代)
3位	古川 緑川	(東牛)
4位	西田 野本	(東牛)