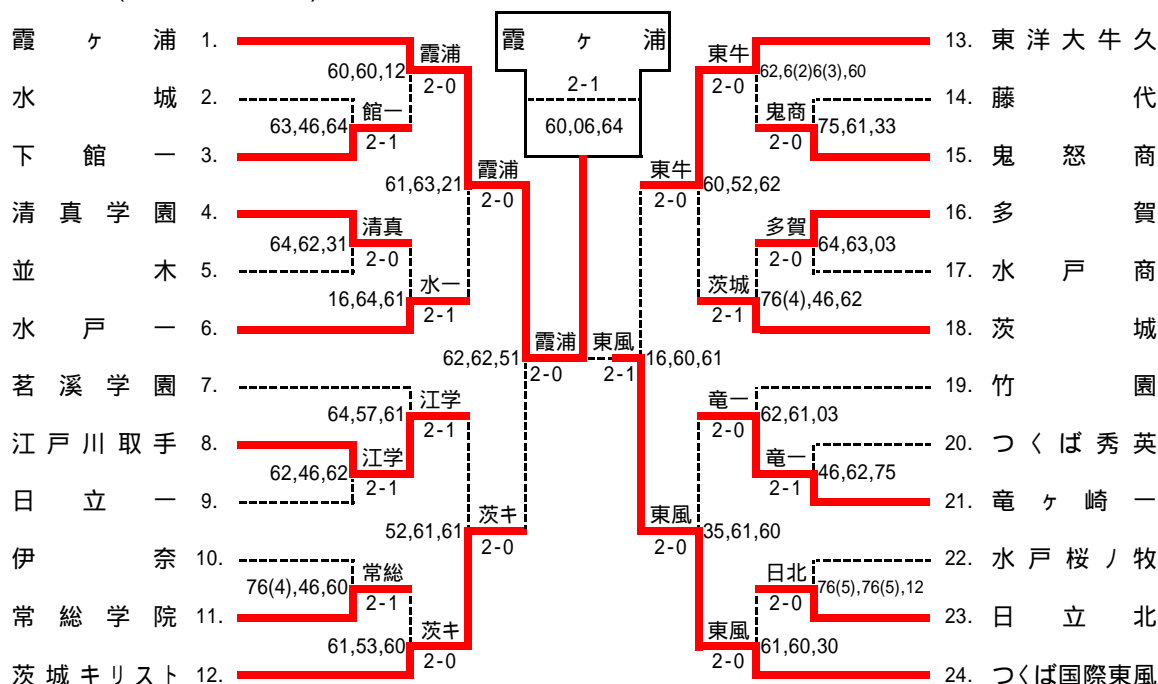


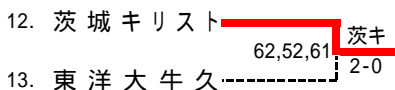
平成23年度関東高等学校テニス大会茨城県予選会

男子団体戦(関東出場:2校)

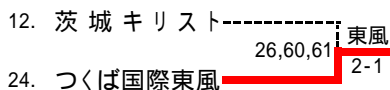
平成23年5月6日(金) ABCテニスアカデミー



3位決定戦



2位決定戦



登録選手一覧

校名 監督	1 霞ヶ浦 宮原 康弘 前	2 水城 大重 友希江 前	3 下館一 中村 聡明 前	4 清真学園 竹内 比呂志 前	5 並木 鈴木 康弘 前	6 水戸一 住谷 博史 前
1	山瀬 純平 1	岡部 翔平	菊地 優太	黒澤 克哉 16	井崎 雅大	大高 央一 16
2	田中 圭周 2	木村 建二郎	安喰 裕太	永山 寛	木本 湧也	砂押 健太
3	鈴木 光 3	外岡 嵩	大和田 義尚	照沼 一規	横山 大貴	真鍋 翔
4	津島 巧 *	島田 尚	雨谷 健司	本山 祐大	安井 和宏	植田 清孝
5	宮原 健太 5	根村 智実	鈴木 康平	池田 真一朗	樋口 郁弥	村上 俊輝
校名 監督	7 茗溪学園 古宮 奈津子 前	8 江戸川取手 山瀬 栄太 前	9 日立一 勝田 健示 前	10 伊奈 門井 浩 前	11 常総学院 入江 道雄 前	12 茨城キリスト 槍崎 瑞之 前
1	高橋 亨太	鷲谷 浩大	斎藤 和幸	竹田 尚司	小林 啓人	藤原 航 6
2	中根 玄貴	庄野 智之	根本 諒平	栗野 遼	坂 拓省	松本 拓人 16
3	石坂 隼平	石川 颯也	田辺 颯也	新口 拳人	柴崎 希邦	中谷 怜史
4	梅野 弘毅	檜山 駿輝	松田 優祐	貝塚 大輝	菊池 遼平	石川 岳
5	柳生 知大	中野 駿也	矢代 祥康	会田 孝行	岩本 雄太	大畠 和哉
校名 監督	13 東洋大牛久 正木 和美 前	14 藤代 鈴木 澄子 前	15 鬼怒商 長塚 清美 前	16 多賀 佐藤 真奈美 前	17 水戸商 坏 秀樹 前	18 茨城 梶 克治 前
1	飯田 貴文 7	小更 涼太	野山 裕也	鈴木 裕也	谷島 健太	仲田 裕貴
2	石塚 啓介 8	入谷 一成	吉原 涉	弘田 恭平	柳林 裕	徳川 宗成
3	木皿 貴大 16	相原 圭輔	大塚 悠人	稲坂 恭平	野崎 慎朗	鬼沢 長史
4	栗山 裕暉 16	鈴木 豪	石川 達也	小室 尚輝	細貝 史樹	坂井 亮介
5	宮里 航太	江尻 直也	赤羽 健太	氏家 歩	藤沼 拓也	國井 宏太
校名 監督	19 竹園 藤本 佳昭 前	20 つくば秀英 坂野 達也 前	21 竜ヶ崎一 松枝 拓也 前	22 水戸桜ノ牧 石井 正治 前	23 日立北 竹内 悠葵 前	24 つくば国際東風 古川 洋平 前
1	飯笹 大介 16	白井 拳大	井原 壮也 16	市村 優	宮内 大輝	李 在紋 *
2	津曲 歩径	大里 崇貴	渡部 郁巴	小嶋 洋輝	小室 篤史	韓 成民 *
3	渡邊 雄太	藤原 卓哉	高橋 大佑	小澤 真也	大坂 尚央	小松崎 雄太
4	土山 峻介	高野 俊輔	高橋 寿幸	大島 凱斗	福栄 智大	森川 真臣
5	平 佳矢	鶴見 大地	奥 健太郎	手塚 諒哉	佐藤 恭平	飯島 愛一郎

平成23年度関東高等学校テニス大会茨城県予選会 男子団体詳細

1R	3	下館一	2 - 1	水城	2
(1)順		氏名	スコア	氏名	順
D	2	安喰 裕太	- 3	外岡 嵩	3
	3	大和田 義尚		島田 尚	4
S1	1	菊地 優太	4 -	岡部 翔平	1
S2	4	雨谷 健司	- 4	木村 建二郎	2

1R	4	清真学園	2 - 0	並木	5
(2)順		氏名	スコア	氏名	順
D	5	池田 真一朗	- 4	木本 湧也	2
	2	永山 寛		安井 和宏	4
S1	1	黒澤 克哉	- 2	井崎 雅大	1
S2	3	照沼 一規	3 - 1	横山 大貴	3

1R	8	江戸川取手	2 - 1	日立一	9
(3)順		氏名	スコア	氏名	順
D	3	石川 颯也	- 2	田辺 顕也	3
	4	檜山 駿輝		松田 優祐	4
S1	1	鷺谷 浩大	4 -	斎藤 和幸	1
S2	2	庄野 智之	- 2	根本 諒平	2

1R	11	常総学院	2 - 1	伊奈	10
(4)順		氏名	スコア	氏名	順
D	3	柴崎 希邦	- 6(4)	栗野 遼	2
	5	岩本 雄太		貝塚 大輝	4
S1	1	小林 啓人	4 -	新口 拳人	3
S2	2	坂 拓省	- 0	会田 孝行	5

1R	15	鬼怒商	2 - 0	藤代	14
(5)順		氏名	スコア	氏名	順
D	3	大塚 悠人	- 5	小更 涼太	1
	5	赤羽 健太		鈴木 豪	4
S1	1	野山 裕也	- 1	入谷 一成	2
S2	2	吉原 渉	3 - 3	相原 圭輔	3

1R	16	多賀	2 - 0	水戸商	17
(6)順		氏名	スコア	氏名	順
D	3	稲坂 恭平	- 4	野崎 慎朗	3
	5	氏家 歩		細貝 史樹	4
S1	1	鈴木 裕也	- 3	谷島 健太	1
S2	2	弘田 恭平	0 - 3	藤沼 拓也	5

1R	21	竜ヶ崎一	2 - 1	つくば秀英	20
(7)順		氏名	スコア	氏名	順
D	3	高橋 大佑	4 -	藤原 卓哉	3
	4	高橋 寿幸		高野 俊輔	4
S1	1	井原 壮也	- 2	白井 拳大	1
S2	2	渡部 郁巴	- 5	鶴見 大地	5

1R	23	日立北	2 - 0	水戸桜ノ牧	22
(8)順		氏名	スコア	氏名	順
D	3	大坂 尚央	- 6(5)	大島 凱斗	4
	4	福栄 智大		小嶋 洋輝	2
S1	1	宮内 大輝	- 6(5)	市村 優	1
S2	2	小室 篤史	1 - 2	小澤 真也	3

2R	8	江戸川取手	2 - 1	茗溪学園	7
(3)順		氏名	スコア	氏名	順
D	3	石川 颯也	- 4	石坂 隼平	3
	4	檜山 駿輝		柳生 知大	5
S1	1	鷺谷 浩大	5 -	高橋 亨太	1
S2	2	庄野 智之	- 1	中根 玄貴	2

2R	1	霞ヶ浦	2 - 0	下館一	3
(1)順		氏名	スコア	氏名	順
D	3	鈴木 光	- 0	安喰 裕太	2
	5	宮原 健太		大和田 義尚	3
S1	1	山瀬 純平	- 0	菊地 優太	1
S2	2	田中 圭周	1 - 2	雨谷 健司	4

2R	6	水戸一	2 - 1	清真学園	4
(2)順		氏名	スコア	氏名	順
D	3	真鍋 翔	1 -	永山 寛	2
	4	植田 清孝		池田 真一朗	5
S1	1	大高 央一	- 4	黒澤 克哉	1
S2	2	砂押 健太	- 1	照沼 一規	3

2R	18	茨城	2 - 1	多賀	16
(6)順		氏名	スコア	氏名	順
D	4	坂井 亮介	- 6(4)	稲坂 恭平	3
	5	國井 宏太		氏家 歩	5
S1	1	仲田 裕貴	4 -	鈴木 裕也	1
S2	2	徳川 宗成	- 2	弘田 恭平	2

2R	12	茨城キリスト	2 - 0	常総学院	11
(4)順		氏名	スコア	氏名	順
D	3	中谷 怜史	- 1	柴崎 希邦	3
	5	大畠 和哉		菊池 遼平	4
S1	1	藤原 航	5 - 3	坂 拓省	2
S2	2	松本 拓人	- 0	岩本 雄太	5

2R	13	東洋大牛久	2 - 0	鬼怒商	15
(5)順		氏名	スコア	氏名	順
D	3	木皿 貴大	- 2	大塚 悠人	3
	4	栗山 裕暉		赤羽 健太	5
S1	1	飯田 貴文	6(2) - 6(3)	野山 裕也	1
S2	2	石塚 啓介	- 0	吉原 渉	2

2R	18	茨城	2 - 1	多賀	16
(6)順		氏名	スコア	氏名	順
D	4	坂井 亮介	- 6(4)	稲坂 恭平	3
	5	國井 宏太		氏家 歩	5
S1	1	仲田 裕貴	4 -	鈴木 裕也	1
S2	2	徳川 宗成	- 2	弘田 恭平	2

2R	21	竜ヶ崎一	2 - 0	竹園	19
(7)順		氏名	スコア	氏名	順
D	3	高橋 大佑	- 2	平 佳矢	5
	4	高橋 寿幸		土山 峻介	4
S1	1	井原 壮也	- 1	飯笹 大介	1
S2	2	渡部 郁巴	0 - 3	津曲 歩径	2

2R	24	つくば国際東風	2 - 0	日立北	23
(8)順		氏名	スコア	氏名	順
D	3	小松崎 雄太	- 1	福栄 智大	4
	4	森川 真臣		大坂 尚央	3
S1	1	李 在紋	- 0	宮内 大輝	1
S2	2	韓 成民	3 - 0	小室 篤史	2

3R	12	茨城キリスト	2 - 0	江戸川取手	8
(2)順		氏名	スコア	氏名	順
D	3	中谷 怜史	5 - 2	鷺谷 浩大	1
	5	大畠 和哉		檜山 駿輝	4
S1	1	藤原 航	- 1	庄野 智之	2
S2	2	松本 拓人	- 1	石川 颯也	3

3R	1	霞ヶ浦	2 - 0	水戸一	6
(1)順		氏名	スコア	氏名	順
D	3	鈴木 光	- 1	真鍋 翔	3
	5	宮原 健太		村上 俊輝	5
S1	1	山瀬 純平	- 3	大高 央一	1
S2	4	津島 巧	2 - 1	砂押 健太	2

3R	12	茨城キリスト	2 - 0	江戸川取手	8
(2)順		氏名	スコア	氏名	順
D	3	中谷 怜史	5 - 2	鷺谷 浩大	1
	5	大畠 和哉		檜山 駿輝	4
S1	1	藤原 航	- 1	庄野 智之	2
S2	2	松本 拓人	- 1	石川 颯也	3

3R	13	東洋大牛久	2 - 0	茨城	18
(3)順		氏名	スコア	氏名	順
D	3	木皿 貴大	- 0	坂井 亮介	4
	4	栗山 裕暉		國井 宏太	5
S1	1	飯田 貴文	5 - 2	仲田 裕貴	1
S2	2	石塚 啓介	- 2	徳川 宗成	2

3R	24	つくば国際東風	2 - 0	竜ヶ崎一	21
(4)順		氏名	スコア	氏名	順
D	3	小松崎 雄太	3 - 5	高橋 大佑	3
	4	森川 真臣		高橋 寿幸	4
S1	1	李 在紋	- 1	井原 壮也	1
S2	2	韓 成民	- 0	渡部 郁巴	2

準決	1	霞ヶ浦	2 - 0	茨城キリスト	12
(1)順		氏名	スコア	氏名	順
D	3	鈴木 光	- 2	中谷 怜史	3
	5	宮原 健太		大畠 和哉	5
S1	1	山瀬 純平	- 2	藤原 航	1
S2	2	田中 圭周	5 - 1	松本 拓人	2

準決	24	つくば国際東風	2 - 1	東洋大牛久	13
(2)順		氏名	スコア	氏名	順
D	3	小松崎 雄太	1 -	木皿 貴大	3
	4	森川 真臣		栗山 裕暉	4
S1	1	李 在紋	- 0	飯田 貴文	1
S2	2	韓 成民	- 1	石塚 啓介	2

決	1	霞ヶ浦	2 - 1	つくば国際東風	24
勝順		氏名	スコア	氏名	順
D	3	鈴木 光	- 0	小松崎 雄太	3
	5	宮原 健太		森川 真臣	4
S1	1	山瀬 純平	0 -	李 在紋	1
S2	2	田中 圭周	- 4	韓 成民	2

3位	12	茨城キリスト	2 - 0	東洋大牛久	13
決		氏名	スコア	氏名	順
D	1	藤原 航	- 2	木皿 貴大	3
	4	石川 岳		栗山 裕暉	4
S1	2	松本 拓人	5 - 2	飯田 貴文	1
S2	3	中谷 怜史	- 1	石塚 啓介	2

2位	24	つくば国際東風	2 - 1	茨城キリスト	12
決		氏名	スコア	氏名	順
D	3	小松崎 雄太	2 -	中谷 怜史	3
	4	森川 真臣		石川 岳	4
S1	1	李 在紋	- 0	藤原 航	1
S2	2	韓 成民	- 1	松本 拓人	2

シード		3位決定戦		
	李 (東風)	17. 鈴木 (霞浦)	64	<div style="border: 1px solid black; padding: 5px; width: fit-content;"> 関東大会出場者 1位 李 (東風) 2位 韓 (東風) 3位 鈴木 (霞浦) 4位 山瀬 (霞浦) 5位 津島 (霞浦) 6位 田中 (霞浦) 7位 大高 (水一) 8位 藤原 (茨キ) </div>
	山瀬 (霞浦)	64. 山瀬 (霞浦)		
	韓 (東風)	5位決定戦		
	田中 (霞浦)	9. 藤原 (茨キ)	62	
	鈴木 (霞浦)	32. 田中 (霞浦)	w.o	
	津島 (霞浦)	48. 津島 (霞浦)	62	
	岡田 (土一)	55. 大高 (水一)		
	宮原 (霞浦)	7位決定戦		
		9. 藤原 (茨キ)	63	
		55. 大高 (水一)		

男子個人戦ダブルス(関東出場:1組) 李 韓 (東風) 平成23年5月7日(土) ABCテニスアカデミー

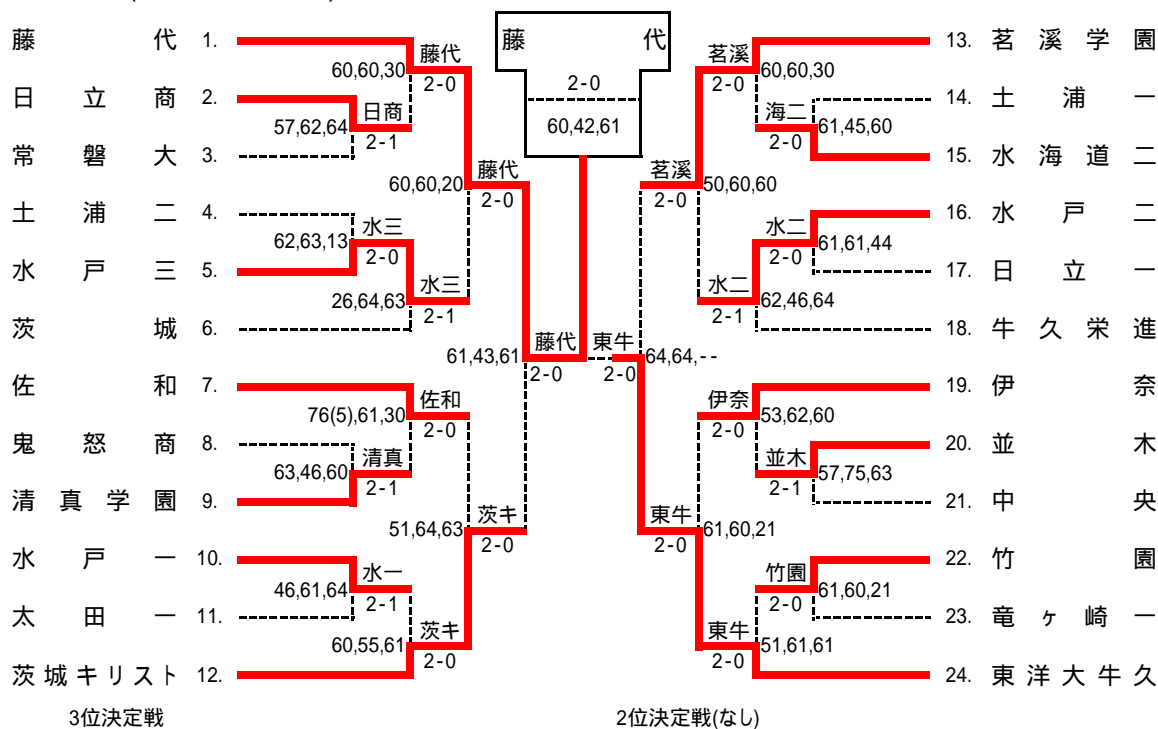
田中 山瀬 (霞浦)	1.	61	<div style="border: 1px solid black; padding: 5px; width: fit-content; margin: 0 auto;"> 李 韓 (東風) 61 </div>	60	17. (霞浦) 宮原 鈴木
土山 平 (竹園)	2.	60		60	18. (水工) 藤田(卓) 飯田
木本 横山 (並木)	3.	62		61	19. (東牛) 小林 宮里
藤澤 佐々木 (茨キ)	4.	61		60	20. (常磐) 濱田 齋藤
中本 中根 (茗溪)	5.	63		63	21. (竹園) 津曲 石塚
岡部 木村 (水城)	6.	61		63	22. (水一) 砂押 大高
奥山 稲坂 (多賀)	7.	63		63	23. (茨キ) 藤原 大畠
鷲谷 檜山 (江学)	8.	62		64	24. (霞浦) 福地 津島
飯田 石塚 (東牛)	9.	61		62	25. (茨キ) 中谷 松本
黒澤 照沼 (清真)	10.	76(3)		62	26. (竜一) 井原 渡部
上吉原 大畠 (霞浦)	11.	64		75	27. (鬼商) 野山 赤羽
市村 小澤 (桜牧)	12.	75		61	28. (茨城) 徳川 鬼沢
臼井 鶴見 (秀英)	13.	64		63	29. (藤代) 小更 相原
會澤 鈴木(海) (佐和)	14.	61		61	30. (水商) 谷島 柳林
高橋 柳生 (茗溪)	15.	61		60	31. (茨キ) 菊地 磯部
木皿 栗山 (東牛)	16.				32. (東風) 李 韓

シード		3位決定戦		
	田中 山瀬 (霞浦)	11. 上吉原 大畠 (霞浦)	62	<div style="border: 1px solid black; padding: 5px; width: fit-content;"> 関東大会出場者 1位 李 韓 (東風) 2位 田中 山瀬 (霞浦) 3位 宮原 鈴木 (霞浦) 4位 上吉原 大畠 (霞浦) </div>
	李 韓 (東風)	17. 宮原 鈴木 (霞浦)		
	宮原 鈴木 (霞浦)			
	木皿 栗山 (東牛)			

平成23年度関東高等学校テニス大会茨城県予選会

女子団体戦(関東出場:2校)

平成23年5月6日(金) 牛久運動公園



登録選手一覧

校名	1 藤代	2 日立商	3 常磐大	4 土浦二	5 水戸三	6 茨城
監督	鈴木 澄子 前	佐藤 孝明 前	吉原 津屋子 前	鈴木 好史 前	飯島 正人 前	梶 克治 前
1	祢宜 美里 3	宇佐美 梨菜	市野澤 直子	仲之谷 真優	田所 あずさ	石原 実奈
2	内田 絵比 4	穴戸 郁美	木村 日香梨	後藤 美穂	清水 玲美	鈴木 由希菜
3	根本 奈々 5	山口 美優	濱田 蒼	登坂 亜美	村上 夏紀	柴田 理子
4	赤松 理美 6	生田目 香穂	菊池 美穂	島立 真衣	堀口 姫子	黒沢 詩歩
5	須之内 奈菜 8	星野 佳奈	行武 春佳	長島 美沙希	柴沼 沙季	櫻井 裕子
校名	7 佐和	8 鬼怒商	9 清真学園	10 水戸一	11 太田一	12 茨城キリスト
監督	西野 勝昭 前	荒山 奈緒美 前	竹内 比呂志 前	住谷 博史 前	浅野 雅裕 前	中岫 隆幸 前
1	成田 実優 16	小張 美香	林 美貴子	細谷 彩夏 16	角田 菜	大内 かおり 16
2	松村 美咲 16	遠藤 ひとみ	塚原 佑希子	佐藤 詩歩	廣木 夏美	吉澤 綾華 16
3	柏原 美咲	加藤 美弘	藤原 冴子	石川 由佳	廣木 香菜	三代 千穂菜
4	田中 美奈	塚田 里奈	茂木 志歩	水嶋 夏子	山口 薫	高橋 麻耶
5	清塚 愛	大里 日和	柴田 綾香	木ノ本 絢子	村社 侑希	市瀬 結華理
校名	13 茗溪学園	14 土浦一	15 水海道二	16 水戸二	17 日立一	18 牛久栄進
監督	古宮 奈津子 前	森田 正彦 前	野友 宏則 前	野沢 英幸 前	草野 淳 前	國廣 正法 前
1	沼尻 泰代 1	栗原 舞	坂野 亜衣	高野 響子 16	小林 未佳	井口 里佳
2	未満 きらり *	野村 理恵	塚本 志織	磯部 明里	田中 実乃里	呉東 都
3	大崎 春奈	下川 麻優子	中野 遙	斉藤 郁	小林 茜	井上 慈
4	岡部 瞳	若林 志穂	中島 美香	小林 麻里奈	猪股 彩加	木村 みさき
5	木下 絵理依	野際 麻賀		木村 舞		中村 麗香
校名	19 伊奈	20 並木	21 中央	22 竹園	23 竜ヶ崎一	24 東洋大牛久
監督	吉野 健太 前	関 義昭 前	根本 貴志 前	藤本 佳昭 前	木内 真理子 前	石島 啓 前
1	鈴木 彩	富田 裕子	宮西 早希	飯田 美幸	新沼 優衣	古川 鈴夏 2
2	久能 恵	宮本 裕希	吹野 歩	加地 美沙	小西 美菜子	緑川 由紀子 *
3	平井 里奈	川真田 麻衣	山田 愛	安濃 美波	豊崎 千夏	西田 麻琴 *
4	石田 桃子	神宮司 早織	青木 悠里	櫻井 奈緒子	高橋 未来	野本 星空 *
5	鈴木 圭奈子			佐藤 綾美	田村 早紀	小川 実紀

平成23年度関東高等学校テニス大会茨城県予選会 女子団体詳細

1R	2	日立商	2 - 1	常磐大	3
(1)順		氏名	スコア	氏名	順
D	3	山口 美優		木村 日香梨	2
	4	生田目 香穂	5 -	行武 春佳	5
S1	1	宇佐美 梨菜	- 2	市野澤 直子	1
S2	2	穴戸 郁美	- 4	濱田 蒼	3

1R	5	水戸三	2 - 0	土浦二	4
(2)順		氏名	スコア	氏名	順
D	3	村上 夏紀	- 2	登坂 亜美	3
	4	堀口 姫子		島立 真衣	4
S1	1	田所 あずさ	- 3	後藤 美穂	2
S2	2	清水 玲美	1 - 3	長島 美沙希	5

1R	9	清真学園	2 - 1	鬼怒商	8
(3)順		氏名	スコア	氏名	順
D	1	林 美貴子	- 3	加藤 美弘	3
	4	茂木 志歩		塚田 里奈	4
S1	2	塚原 佑希子	4 -	小張 美香	1
S2	3	藤原 冴子	- 0	遠藤 ひとみ	2

1R	10	水戸一	2 - 1	太田一	11
(4)順		氏名	スコア	氏名	順
D	3	石川 由佳	4 -	山口 薫	4
	4	水嶋 夏子		村社 侑希	5
S1	1	細谷 彩夏	- 1	角田 菜	1
S2	2	佐藤 詩歩	- 4	廣木 夏美	2

1R	15	水海道二	2 - 0	土浦一	14
(5)順		氏名	スコア	氏名	順
D	1	坂野 亜衣	- 1	栗原 舞	1
	4	中島 美香		若林 志穂	4
S1	2	塚本 志織	4 - 5	野村 理恵	2
S2	3	中野 遙	- 0	下川 麻優子	3

1R	16	水戸二	2 - 0	日立一	17
(6)順		氏名	スコア	氏名	順
D	3	斉藤 郁	- 1	小林 茜	3
	5	木村 舞		猪股 彩加	4
S1	1	高野 響子	- 1	小林 未佳	1
S2	2	磯部 明里	4 - 4	田中 実乃里	2

1R	20	並木	2 - 1	中央	21
(7)順		氏名	スコア	氏名	順
D	2	宮本 裕希	5 -	宮西 早希	1
	3	川真田 麻衣		吹野 歩	2
S1	1	富田 裕子	- 5	山田 愛	3
S2	4	神宮司 早織	- 3	青木 悠里	4

1R	22	竹園	2 - 0	竜ヶ崎一	23
(8)順		氏名	スコア	氏名	順
D	2	加地 美沙	- 1	新沼 優衣	1
	4	櫻井 奈緒子		田村 早紀	5
S1	1	飯田 美幸	- 0	小西 美菜子	2
S2	3	安濃 美波	2 - 1	豊崎 千夏	3

2R	7	佐和	2 - 0	清真学園	9
(3)順		氏名	スコア	氏名	順
D	4	田中 美奈	- 6(5)	林 美貴子	1
	5	清塚 愛		柴田 綾香	5
S1	1	成田 実優	- 1	塚原 佑希子	2
S2	2	松村 美咲	3 - 0	藤原 冴子	3

2R	1	藤代	2 - 0	日立商	2
(1)順		氏名	スコア	氏名	順
D	1	祢宜 美里	- 0	山口 美優	3
	3	根本 奈々		生田目 香穂	4
S1	4	赤松 理美	- 0	宇佐美 梨菜	1
S2	5	須之内 奈菜	3 - 0	穴戸 郁美	2

2R	5	水戸三	2 - 1	茨城	6
(2)順		氏名	スコア	氏名	順
D	3	村上 夏紀	2 -	鈴木 由希菜	2
	4	堀口 姫子		黒沢 詩歩	4
S1	1	田所 あずさ	- 4	石原 実奈	1
S2	2	清水 玲美	- 3	柴田 理子	3

2R	16	水戸二	2 - 1	牛久栄進	18
(6)順		氏名	スコア	氏名	順
D	3	斉藤 郁	- 2	井上 慈	3
	5	木村 舞		木村 みさき	4
S1	1	高野 響子	4 -	井口 里佳	1
S2	2	磯部 明里	- 4	呉東 都	2

2R	12	茨城キリスト	2 - 0	水戸一	10
(4)順		氏名	スコア	氏名	順
D	4	高橋 麻耶	- 0	石川 由佳	3
	5	市瀬 結華理		水嶋 夏子	4
S1	1	大内 かおり	5 - 5	細谷 彩夏	1
S2	2	吉澤 綾華	- 1	佐藤 詩歩	2

2R	13	茗溪学園	2 - 0	水海道二	15
(5)順		氏名	スコア	氏名	順
D	4	岡部 瞳	- 0	坂野 亜衣	1
	5	木下 絵理依		中島 美香	4
S1	1	沼尻 泰代	- 0	塚本 志織	2
S2	2	末満 きらり	3 - 0	中野 遙	3

2R	24	東洋大牛久	2 - 0	竹園	22
(8)順		氏名	スコア	氏名	順
D	3	西田 麻琴	5 - 1	櫻井 奈緒子	4
	5	小川 実紀		佐藤 綾美	5
S1	1	古川 鈴夏	- 1	飯田 美幸	1
S2	2	緑川 由紀子	- 1	加地 美沙	2

2R	19	伊奈	2 - 0	並木	20
(7)順		氏名	スコア	氏名	順
D	2	久能 恵	5 - 3	宮本 裕希	2
	4	石田 桃子		川真田 麻衣	3
S1	1	鈴木 彩	- 2	富田 裕子	1
S2	3	平井 里奈	- 0	神宮司 早織	4

2R	12	茨城キリスト	2 - 0	佐和	7
(2)順		氏名	スコア	氏名	順
D	4	高橋 麻耶	5 - 1	田中 美奈	4
	5	市瀬 結華理		清塚 愛	5
S1	1	大内 かおり	- 4	成田 実優	1
S2	2	吉澤 綾華	- 3	松村 美咲	2

2R	24	東洋大牛久	2 - 0	茗溪学園	13
(2)順		氏名	スコア	氏名	順
D	3	西田 麻琴	- 4	岡部 瞳	4
	5	小川 実紀		木下 絵理依	5
S1	1	古川 鈴夏	- 4	沼尻 泰代	1
S2	2	緑川 由紀子	- -	末満 きらり	2

3R	1	藤代	2 - 0	水戸三	5
(1)順		氏名	スコア	氏名	順
D	1	祢宜 美里	- 0	村上 夏紀	3
	3	根本 奈々		堀口 姫子	4
S1	2	内田 絵比	- 0	田所 あずさ	1
S2	4	赤松 理美	2 - 0	清水 玲美	2

3R	12	茨城キリスト	2 - 0	佐和	7
(2)順		氏名	スコア	氏名	順
D	4	高橋 麻耶	5 - 1	田中 美奈	4
	5	市瀬 結華理		清塚 愛	5
S1	1	大内 かおり	- 4	成田 実優	1
S2	2	吉澤 綾華	- 3	松村 美咲	2

3R	24	東洋大牛久	2 - 0	茗溪学園	13
(2)順		氏名	スコア	氏名	順
D	3	西田 麻琴	- 4	岡部 瞳	4
	5	小川 実紀		木下 絵理依	5
S1	1	古川 鈴夏	- 4	沼尻 泰代	1
S2	2	緑川 由紀子	- -	末満 きらり	2

3R	24	東洋大牛久	2 - 0	伊奈	19
(4)順		氏名	スコア	氏名	順
D	3	西田 麻琴	- 1	久能 恵	2
	5	小川 実紀		石田 桃子	4
S1	1	古川 鈴夏	- 0	鈴木 彩	1
S2	4	野本 星空	2 - 1	平井 里奈	3

準決	1	藤代	2 - 0	茨城キリスト	12
(1)順		氏名	スコア	氏名	順
D	1	祢宜 美里	- 1	吉澤 綾華	2
	3	根本 奈々		市瀬 結華理	5
S1	2	内田 絵比	4 - 3	大内 かおり	1
S2	4	赤松 理美	- 1	高橋 麻耶	4

準決	24	東洋大牛久	2 - 0	茗溪学園	13
(2)順		氏名	スコア	氏名	順
D	3	西田 麻琴	- 4	岡部 瞳	4
	5	小川 実紀		木下 絵理依	5
S1	1	古川 鈴夏	- 4	沼尻 泰代	1
S2	2	緑川 由紀子	- -	末満 きらり	2

決	1	藤代	2 - 0	東洋大牛久	24
勝順		氏名	スコア	氏名	順
D	1	祢宜 美里	- 0	西田 麻琴	3
	3	根本 奈々		小川 実紀	5
S1	2	内田 絵比	4 - 2	古川 鈴夏	1
S2	4	赤松 理美	- 1	緑川 由紀子	2

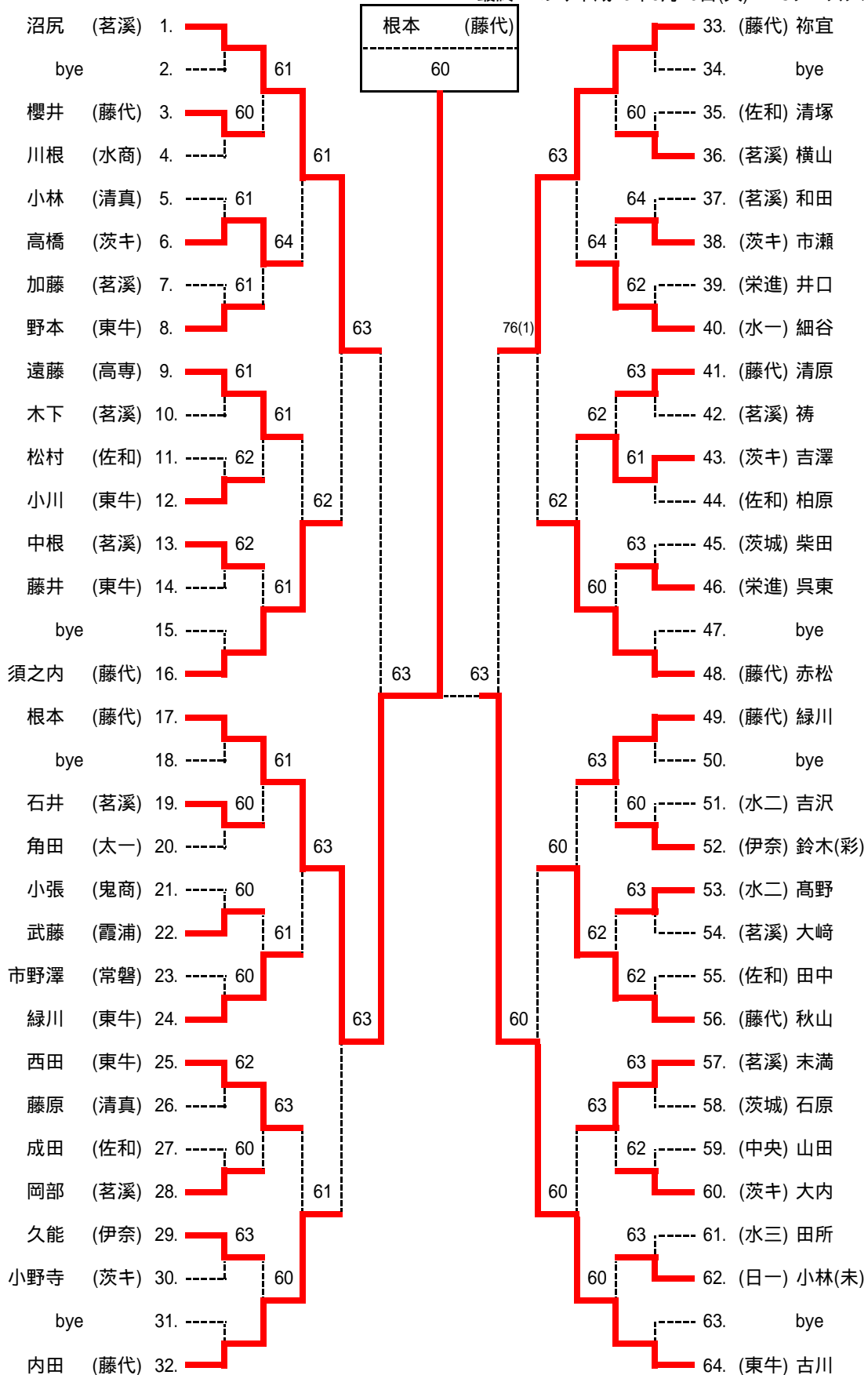
3位	13	茗溪学園	2 - 0	茨城キリスト	12
決		氏名	スコア	氏名	順
D	4	岡部 瞳	- 2	高橋 麻耶	4
	5	木下 絵理依		市瀬 結華理	5
S1	1	沼尻 泰代	- 2	大内 かおり	1
S2	2	末満 きらり	4 - 3	吉澤 綾華	2

2位			な - し		
決		氏名	スコア	氏名	順
D			-		
S1			-		
S2			-		

平成23年度関東高等学校テニス大会茨城県予選会兼茨城県高等学校テニス選手権大会

女子個人戦シングルス(関東出場:3名)

平成23年5月7日(土) 牛久運動公園
最終1Rのみ平成23年5月10日(火) ABCテニスアカデミー



シード		3位決定戦		
	沼尻 (茗溪)	1. 沼尻 (茗溪)	64	<div style="border: 1px solid black; padding: 5px; width: fit-content;"> 関東大会出場者 1位 根本 (藤代) 2位 古川 (東牛) 3位 沼尻 (茗溪) 4位 祢宜 (藤代) 5位 内田 (藤代) 6位 赤松 (藤代) 7位 須之内 (藤代) 8位 秋山 (藤代) </div>
	古川 (東牛)	33. 祢宜 (藤代)		
	祢宜 (藤代)	5位決定戦		
	内田 (藤代)	16. 須之内 (藤代)	62	
	根本 (藤代)	32. 内田 (藤代)	63	
	赤松 (藤代)	48. 赤松 (藤代)	62	
	緑川 (藤代)	56. 秋山 (藤代)		
	須之内 (藤代)	7位決定戦		
		16. 須之内 (藤代)	75	
		56. 秋山 (藤代)		

女子個人戦ダブルス(関東出場:1組) 祢宜 根本 (藤代) 平成23年5月10日(火) ABCテニスアカデミー

祢宜 根本 (藤代)	1. 60	60	60	17. (茗溪) 沼尻 岡部
田所 清水 (水三)	2. 60		60	18. (竹園) 工藤 須賀
櫻井 上阪 (藤代)	3. 63		64	19. (竹園) 飯田 佐藤
小張 遠藤 (鬼商)	4. 61	62		20. (茨城) 石原 鈴木
高野 磯部 (水二)	5. 63		62	21. (栄進) 井口 木村
未満 中根 (茗溪)	6. 64		75	22. (水一) 細谷 佐藤
緑川 西田 (東牛)	7. 62		61	23. (茗溪) 和田 石井
藤原 塚原 (清真)	8. 62	62		24. (藤代) 清原 秋山
大内 市瀬 (茨キ)	9. 64		61	25. (藤代) 赤松 緑川
大崎 木下 (茗溪)	10. 64		61	26. (茨キ) 長谷川 鈴木
吉澤 高橋 (茨キ)	11. 61		63	27. (竹園) 加地 櫻井
田中 泉 (佐和)	12. 63	63		28. (佐和) 成田 松村
熊岡 小山 (茗溪)	13. 61		61	29. (桜牧) 弓野 上妻
橋本 清塚 (佐和)	14. 61		62	30. (中央) 宮西 山田
蛭田 坂本 (日二)	15. 62		60	31. (東牛) 藤井 朴木
古川 小川 (東牛)	16. 62			32. (藤代) 内田 須之内

シード		3位決定戦		
	祢宜 根本 (藤代)	16. 古川 小川 (東牛)	62	<div style="border: 1px solid black; padding: 5px; width: fit-content;"> 関東大会出場者 1位 祢宜 根本 (藤代) 2位 内田 須之内 (藤代) 3位 古川 小川 (東牛) 4位 清原 秋山 (藤代) </div>
	内田 須之内 (藤代)	24. 清原 秋山 (藤代)		
	沼尻 岡部 (茗溪)			
	古川 小川 (東牛)			