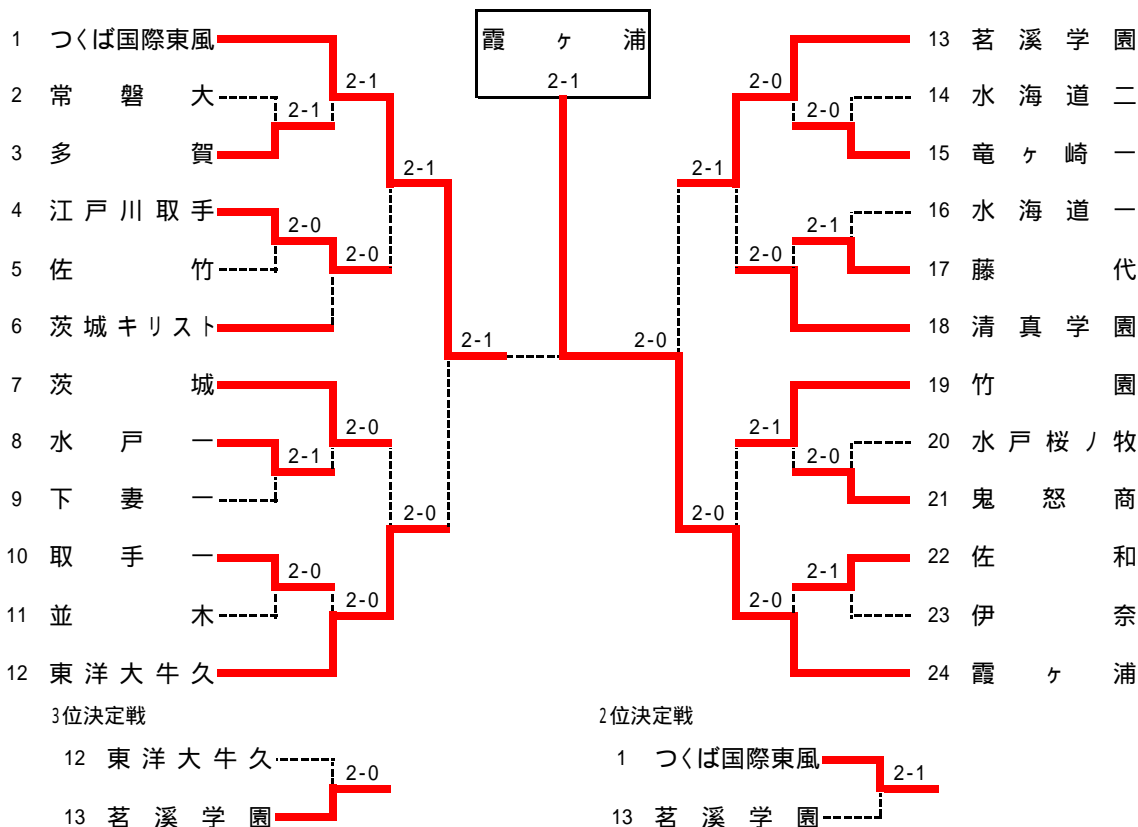


平成21年度関東高等学校テニス大会茨城県予選会兼茨城県高等学校テニス選手権大会

男子団体戦(関東出場:2校)

平成21年4月26日(日) 2位決定戦:5月2日(土) 神栖浜運動公園



登録選手一覧

校名	監督	1	2	3	4	5
1 つくば国際東風	幾本 明良 年 前	李 在紋 *	朴 圭民 *	高橋 祐二	依田 祐記	宇佐美 俊介
2 常磐大	山田 貢一 年 前	石川 周	園部 航	川又 勇太	小澤 将	佐川 典
3 多賀	大貫 啓太 年 前	佐藤 卓己	飯塚 健太	大金 和弘	功力 徹朗	小山田 祐樹
4 江戸川取手	竹下 仁 年 前	北原 修	紀国 亮	関根 伶生	江崎 開	豊崎 晃司
5 佐竹	大島 慧 年 前	小野瀬 涼太	横山 龍太	御代 誠	金澤 秀慶	菊池 政良
6 茨城キリスト	槍崎 瑞之 年 前	根本 桂佑	大宮 誠矢	中谷 怜史	斎藤 拓	西野 僚
7 茨城	梶 克治 年 前	1 平野 太朗 8	2 早川 未来 16	3 白土 謙之介	4 長谷川 航希	5 椿 康平
8 水戸一	住谷 博史 年 前	本多 健太 16	細谷 奎介	伊藤 重朋	来栖 新樹	飯泉 徹
9 下妻一	菊池 一美 年 前	秋葉 康智	石田 正紀	飯田 始	沼尻 祐貴	武野 博之
10 取手一	為貝 祐一 年 前	山岸 拓実	東條 蓮	飯塚 正巳	佐藤 大	池田 祐紀
11 並木	宇都木 宏一 年 前	皆川 知也	豊原 賢悟	高橋 賢士郎	占部 弘貴	大里 一貴
12 東洋大牛久	正木 和美 年 前	宇都宮 武志 4	飯田 貴文 *	伊藤 達也	諸橋 隆太	矢口 拓麻
13 茗溪学園	穉本 貴通 年 前	1 塚田 涼太 6	2 小松 啓樹 16	3 横地 和樹	4 石塚 慧	5 坂場 賢一郎
14 水海道二	野友 宏則 年 前	岡野 伸章	北原 真吾	小林 勇太	池田 恭生	石塚 健人
15 竜ヶ崎一	鹿野 広嘉 年 前	山崎 龍士	佐熊 耀	石川 翔太	岡野 和徳	小林 雄樹
16 水海道一	篠崎 寛治 年 前	飯田 和也	藤井 翼	戸塚 悠喜	武藤 嘉秀	塚田 恭平
17 藤代	鈴木 澄子 年 前	和田 浩介	渡辺 優太	赤尾津 和希	佐藤 亮太	古山 秀
18 清真学園	竹内 比呂志 年 前	石田 卓輝 16	岡本 亮司	家坂 辰弥	河野 将人	鬼澤 卓郎
19 竹園	藤本 佳昭 年 前	1 笹井 翔太	2 服部 祐平	3 瀧川 諒介	4 佐多 大地	5 須藤 竜一
20 水戸桜ノ牧	石井 正治 年 前	坂田 智史	金澤 秀人	吉川 純平	鈴木 翔	田原 隆司
21 鬼怒商	森田 正彦 年 前	近納 正之 7	木村 旭 16	菊池 晃	野口 高昭	吉田 紘輔
22 佐和	豊田 常明 年 前	柏 大樹	多持 翔太郎	飛田 和幸	富岡 亮	宇佐美 慎吾
23 伊奈	門井 浩 年 前	工藤 翔太	吉留 淳平	野堀 智也	中込 樹	坂内 一貴
24 霞ヶ浦	宮原 康弘 年 前	渡辺 久司 1	長谷川 達也 2	名嘉 匡史 3	蓮沼 辰弥 5	高橋 雄亮 16

平成21年度関東高等学校テニス大会茨城県予選会兼茨城県高等学校テニス選手権大会 男子団体詳細

1R	3	多賀	2 - 1	常磐大	2
(1) 順		氏名年	スコア	氏名年	順
D	2	飯塚 健太	- 3	小澤 将	4
	3	大金 和弘		佐川 典	5
S1	1	佐藤 卓己	2 -	石川 周	1
S2	4	功力 徹朗	- 3	川又 勇太	3

1R	4	江戸川取手	2 - 0	佐竹	5
(2) 順		氏名年	スコア	氏名年	順
D	3	関根 伶生	- 2	横山 龍太	2
	4	江寄 開		金澤 秀慶	4
S1	1	北原 修	- 3	小野瀬 涼太	1
S2	2	紀国 亮	3 - 0	御代 誠	3

1R	8	水戸一	2 - 1	下妻一	9
(3) 順		氏名年	スコア	氏名年	順
D	4	来栖 新樹	3 -	飯田 始	3
	5	飯泉 徹		武野 博之	5
S1	1	本多 健太	- 3	秋葉 康智	1
S2	2	細谷 奎介	- 2	沼尻 祐貴	4

1R	10	取手一	2 - 0	並木	11
(4) 順		氏名年	スコア	氏名年	順
D	3	飯塚 正巳	- 1	大里 一貴	5
	4	佐藤 大		豊原 賢悟	2
S1	1	山岸 拓実	- 3	皆川 知也	1
S2	2	東條 蓮	3 - 0	占部 弘貴	4

1R	15	竜ヶ崎一	2 - 0	水海道二	14
(5) 順		氏名年	スコア	氏名年	順
D	4	岡野 和徳	- 6(8)	岡野 伸章	1
	5	小林 雄樹		石塚 健人	5
S1	2	佐熊 耀	- 0	小林 勇太	3
S2	3	石川 翔太	2 - 1	池田 恭生	4

1R	17	藤代	2 - 1	水海道一	16
(6) 順		氏名年	スコア	氏名年	順
D	3	赤尾津 和希	2 -	飯田 和也	1
	4	佐藤 亮太		塚田 恭平	5
S1	1	和田 浩介	- 1	藤井 翼	2
S2	2	渡辺 優太	- 1	戸塚 悠喜	3

1R	21	鬼怒商	2 - 0	水戸桜/牧	20
(7) 順		氏名年	スコア	氏名年	順
D	2	木村 旭	- 2	吉川 純平	3
	4	野口 高昭		鈴木 翔	4
S1	1	近納 正之	- 1	坂田 智史	1
S2	3	菊池 晃	1 - 2	金澤 秀人	2

1R	22	佐和	2 - 1	伊奈	23
(8) 順		氏名年	スコア	氏名年	順
D	3	飛田 和幸	3 -	工藤 翔太	1
	5	宇佐美 慎吾		野堀 智也	3
S1	1	柏 大樹	- 2	中込 樹	4
S2	2	多持 翔太郎	- 1	坂内 一貴	5

2R	1	つくば国際東風	2 - 1	多賀	3
(1) 順		氏名年	スコア	氏名年	順
D	3	高橋 祐二	3 -	佐藤 卓己	1
	4	依田 祐記		大金 和弘	3
S1	1	李 在紋	- 2	飯塚 健太	2
S2	2	朴 圭民	- 0	功力 徹朗	4

2R	4	江戸川取手	2 - 0	茨城キリスト	6
(2) 順		氏名年	スコア	氏名年	順
D	3	関根 伶生	- 6(6)	根本 桂佑	1
	4	江寄 開		斎藤 拓	4
S1	1	北原 修	- 3	大宮 誠矢	2
S2	2	紀国 亮	3 - 0	中谷 怜史	3

2R	7	茨城	2 - 0	水戸一	8
(3) 順		氏名年	スコア	氏名年	順
D	4	長谷川 航希	- 4	来栖 新樹	4
	5	椿 康平		飯泉 徹	5
S1	1	平野 太朗	- 2	本多 健太	1
S2	3	白土 謙之介	1 - 2	細谷 奎介	2

2R	12	東洋大牛久	2 - 0	取手一	10
(4) 順		氏名年	スコア	氏名年	順
D	4	諸橋 隆太	- 3	飯塚 正巳	3
	5	矢口 拓麻		佐藤 大	4
S1	1	宇都宮 武志	- 0	山岸 拓実	1
S2	2	飯田 貴文	2 - 1	東條 蓮	2

2R	13	茗溪学園	2 - 0	竜ヶ崎一	15
(5) 順		氏名年	スコア	氏名年	順
D	3	横地 和樹	- 1	山崎 龍士	1
	4	石塚 慧		岡野 和徳	4
S1	1	塚田 涼太	- 0	佐熊 耀	2
S2	2	小松 啓樹	2 - 1	石川 翔太	3

2R	18	清真学園	2 - 0	藤代	17
(6) 順		氏名年	スコア	氏名年	順
D	3	家坂 辰弥	- 3	赤尾津 和希	3
	5	鬼澤 卓郎		佐藤 亮太	4
S1	1	石田 卓輝	- 6(7)	和田 浩介	1
S2	2	岡本 亮司	5 - 2	渡辺 優太	2

2R	19	竹園	2 - 1	鬼怒商	21
(7) 順		氏名年	スコア	氏名年	順
D	2	服部 祐平	- 5	木村 旭	2
	4	佐多 大地		菊池 晃	3
S1	1	笹井 翔太	1 -	近納 正之	1
S2	3	瀧川 諒介	- 6(2)	野口 高昭	4

2R	24	霞ヶ浦	2 - 0	佐和	22
(8) 順		氏名年	スコア	氏名年	順
D	2	長谷川 達也	- 0	飛田 和幸	3
	3	名嘉 匡史		宇佐美 慎吾	5
S1	1	渡辺 久司	- 3	柏 大樹	1
S2	5	高橋 雄亮	4 - 1	多持 翔太郎	2

3R	1	つくば国際東風	2 - 1	江戸川取手	4
(1) 順		氏名年	スコア	氏名年	順
D	3	高橋 祐二	2 -	関根 伶生	3
	4	依田 祐記		江寄 開	4
S1	1	李 在紋	- 0	北原 修	1
S2	2	朴 圭民	- 0	紀国 亮	2

3R	12	東洋大牛久	2 - 0	茨城	7
(2) 順		氏名年	スコア	氏名年	順
D	4	諸橋 隆太	- 5	長谷川 航希	4
	5	矢口 拓麻		椿 康平	5
S1	1	宇都宮 武志	- 3	平野 太朗	1
S2	2	飯田 貴文	1 - 2	早川 未来	2

3R	13	茗溪学園	2 - 1	清真学園	18
(3) 順		氏名年	スコア	氏名年	順
D	3	横地 和樹	3 -	家坂 辰弥	3
	5	坂場 賢一郎		鬼澤 卓郎	5
S1	1	塚田 涼太	- 2	石田 卓輝	1
S2	2	小松 啓樹	- 3	岡本 亮司	2

3R	24	霞ヶ浦	2 - 0	竹園	19
(4) 順		氏名年	スコア	氏名年	順
D	3	名嘉 匡史	5 - 2	佐多 大地	4
	4	蓮沼 辰弥		須藤 竜一	5
S1	1	渡辺 久司	- 4	服部 祐平	2
S2	2	長谷川 達也	- 1	瀧川 諒介	3

準決	1	つくば国際東風	2 - 1	東洋大牛久	12
(1) 順		氏名年	スコア	氏名年	順
D	3	高橋 祐二	0 -	諸橋 隆太	4
	4	依田 祐記		矢口 拓麻	5
S1	1	李 在紋	- 5	宇都宮 武志	1
S2	2	朴 圭民	- 2	飯田 貴文	2

準決	24	霞ヶ浦	2 - 0	茗溪学園	13
(2) 順		氏名年	スコア	氏名年	順
D	3	名嘉 匡史	5 - 6	石塚 慧	4
	4	蓮沼 辰弥		坂場 賢一郎	5
S1	1	渡辺 久司	- 5	塚田 涼太	1
S2	2	長谷川 達也	- 2	小松 啓樹	2

3位	13	茗溪学園	2 - 0	東洋大牛久	12
決		氏名年	スコア	氏名年	順
D	4	石塚 慧	5 - 2	諸橋 隆太	4
	5	坂場 賢一郎		矢口 拓麻	5
S1	1	塚田 涼太	- 4	宇都宮 武志	1
S2	2	小松 啓樹	- 2	飯田 貴文	2

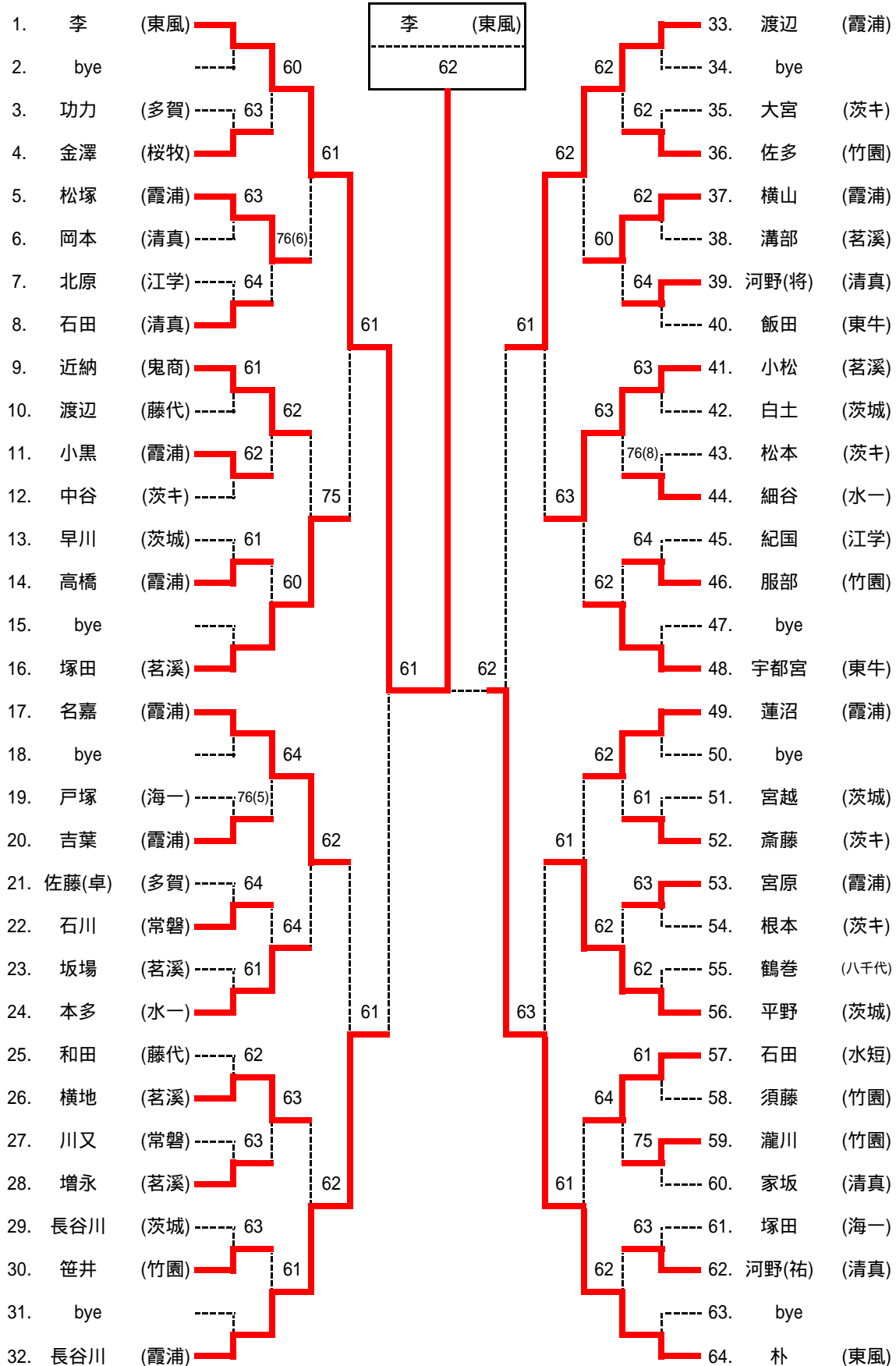
決	24	霞ヶ浦	2 - 1	つくば国際東風	1
勝		氏名年	スコア	氏名年	順
D	3	名嘉 匡史	- 2	高橋 祐二	3
	4	蓮沼 辰弥		依田 祐記	4
S1	1	渡辺 久司	3 -	李 在紋	1
S2	2	長谷川 達也	- 5	朴 圭民	2

2位	1	つくば国際東風	2 - 1	茗溪学園	13
決		氏名年	スコア	氏名年	順
D	3	高橋 祐二	2 -	横地 和樹	3
	4	依田 祐記		石塚 慧	4
S1	1	李 在紋	- 1	塚田 涼太	1
S2	2	朴 圭民	- 1	小松 啓樹	2

平成21年度関東高等学校テニス大会茨城県予選会兼茨城県高等学校テニス選手権大会

男子個人戦シングルス(関東出場:3名)

平成21年5月3日(日) 神栖海浜運動公園



シード		3位決定戦		
1	李 (東風)	32. 長谷川 (霞浦)	63	<div style="border: 1px solid black; padding: 5px; width: fit-content;">           関東大会出場者            1位 李 (東風)            2位 朴 (東風)            3位 渡辺 (霞浦)            4位 長谷川 (霞浦)            5位 小松 (茗溪)            6位 名嘉 (霞浦)            7位 塚田 (茗溪)            8位 平野 (茨城)         </div>
2	朴 (東風)	33. 渡辺 (霞浦)		
3	渡辺 (霞浦)	5位決定戦		
4	長谷川 (霞浦)	16. 塚田 (茗溪)	61	
5	名嘉 (霞浦)	17. 名嘉 (霞浦)	62	
6	宇都宮 (東牛)	41. 小松 (茗溪)	62	
7	蓮沼 (霞浦)	56. 平野 (茨城)		
8	塚田 (茗溪)	7位決定戦		
		16. 塚田 (茗溪)	61	
		56. 平野 (茨城)		

男子個人戦ダブルス(関東出場:1組) 朴 李 (東風) 平成21年5月2日(土) 神栖海浜運動公園

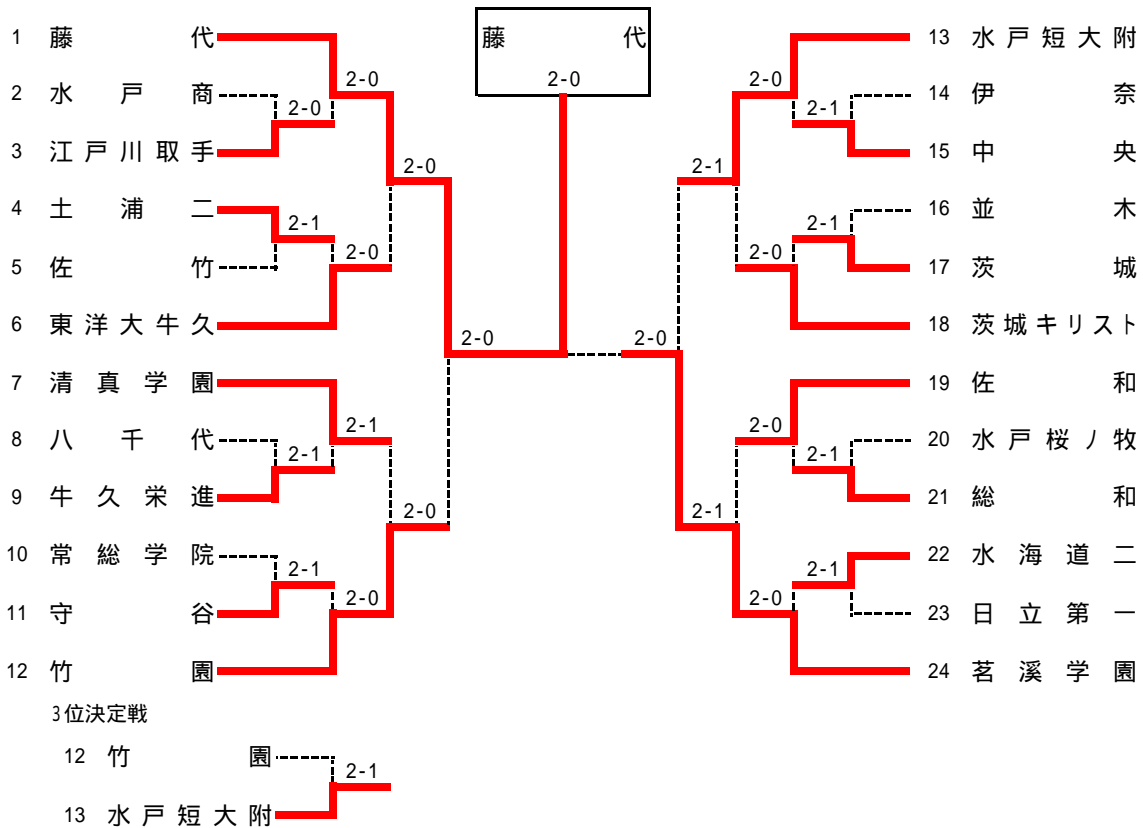
1.	朴 李 (東風)	61		17.	小松 塚田 (茗溪)	60
2.	笹井 向田 (竹園)	62		18.	大関 橋本 (水商)	61
3.	白田 安津畑 (日商)	61		19.	鈴木 勝山 (桜牧)	60
4.	和田 渡辺 (藤代)	63		20.	戸塚 中山 (海一)	63
5.	石塚 溝部 (茗溪)	60		21.	服部 瀧川 (竹園)	64
6.	長谷川 椿 (茨城)	63		22.	家坂 河野(将) (清真)	63
7.	中内 神野 (古一)	75		23.	根本 大宮 (茨キ)	61
8.	岡本 鬼澤 (清真)	61		24.	宇都宮 飯田 (東牛)	64
9.	近納 菊池 (鬼商)	63		25.	小黒 中山 (霞浦)	62
10.	吉葉 宮原 (霞浦)	62		26.	石田 三次 (清真)	62
11.	横地 坂場 (茗溪)	63		27.	中谷 斎藤 (茨キ)	75
12.	平野 早川 (茨城)	62		28.	高橋 横山 (霞浦)	64
13.	中西 河野(祐) (清真)	60		29.	貝塚 本田 (茗溪)	61
14.	北原 紀国 (江学)	63		30.	松塚 佐賀 (霞浦)	60
15.	飯田 武野 (妻一)	60		31.	町田 永井 (日工)	61
16.	渡辺 蓮沼 (霞浦)	60		32.	長谷川 名嘉 (霞浦)	61

シード		3位決定戦		
1	朴 李 (東風)	16. 渡辺 蓮沼 (霞浦)	64	<div style="border: 1px solid black; padding: 5px; width: fit-content;">           関東大会出場者            1位 朴 李 (東風)            2位 長谷川 名嘉 (霞浦)            3位 小松 塚田 (茗溪)            4位 渡辺 蓮沼 (霞浦)         </div>
2	長谷川 名嘉 (霞浦)	17. 小松 塚田 (茗溪)		
3	小松 塚田 (茗溪)			
4	渡辺 蓮沼 (霞浦)			

平成21年度関東高等学校テニス大会茨城県予選会兼茨城県高等学校テニス選手権大会

女子団体戦(関東出場:3校)

平成21年4月26日(日) 神栖浜運動公園



登録選手一覧

校名	監督	1 藤代	2 水戸商	3 江戸川取手	4 土浦二	5 佐竹	6 東洋大牛久	
1	鈴木 澄子	年 前	馬場 宏	年 前	鈴木 好史	年 前	石島 啓	年 前
2	寺田 美邑	1	菊池 優紀		上田 伊純		園部 有未	6
3	飯島 結花	5	後藤 申江		鬼澤 美香		飯島 麻美	
4	赤松 理美	*	大部 果菜		福田 菜		小林 久乃	
5	岩崎 しずく	16	渡辺 彩花		中島 加奈		升田 成美	
6	飯島 沙耶		木村 彩加		浅野 菜津美		小川 実紀	
校名	監督	7 清真学園	8 八千代	9 牛久栄進	10 常総学院	11 守谷	12 竹園	
1	竹内 比呂志	年 前	生井 光	年 前	檜崎 寛	年 前	須崎 雅人	年 前
2	小島 千恵	16	倉持 千里		植竹 瑞歩		野本 瑠奈	4
3	山本 志織	16	人見 智子		藤田 愛加		仁道 桃子	16
4	大嶋 夏美		荒井 映美		雲井 愛		上瀨 絵里花	
5	上野 愛美		竹原 優里佳		吉田 衣里		吉原 彩実	
6	太田 菜望		高木 莉子				松本 千絵	
校名	監督	13 水戸短大附	14 伊奈	15 中央	16 並木	17 茨城	18 茨城キリスト	
1	荒木 克己	年 前	野内 頼一	年 前	宇都木 宏一	年 前	中嶋 隆幸	年 前
2	増田 沙希子	2	中泉 詩織		寺下 美樹		小田野 恕子	
3	島崎 結衣	8	沼田 千弘		浅野 真理加		越塚 理奈	
4	篠田 彩香		大口 紗季		森 あずさ		越塚 理沙	
5	磯崎 亜理紗		竹之内 春帆		鈴木 裕美佳		川又 彩	
6	米川 美穂奈		澤口 愛		熊谷 佑子		鹿岡 早紀	
校名	監督	19 佐和	20 水戸桜ノ牧	21 総和	22 水海道二	23 日立第一	24 茗溪学園	
1	鈴木 正人	年 前	佐藤 秀俊	年 前	野友 宏則	年 前	草野 淳	年 前
2	鈴木 千絵		岡本 希		小間 静香		瀨谷 佳奈美	*
3	菊池 萌		井坂 真依子		酒井 ひとみ		黒田 理乃	
4	松浦 陽菜		小笹 あさな		深津 恵		鬼澤 南々帆	
5	中野 聡美		軍司 真美		野口 成美		鈴木 春菜	
6	成田 実優		市毛 未幸		茂呂 兼代		鈴木 彩香	

平成21年度関東高等学校テニス大会茨城県予選会兼茨城県高等学校テニス選手権大会 女子団体詳細

1R	3	江戸川取手	2 - 0	水戸商	2	1R	4	土浦二	2 - 1	佐竹	5	1R	9	牛久栄進	2 - 1	八千代	8
(1) 順		氏名年	スコア	氏名年	順	(2) 順		氏名年	スコア	氏名年	順	(3) 順		氏名年	スコア	氏名年	順
D	2	上山優	- 2	大部果菜	3	D	1	上田伊純	- 3	會澤瑞紀	3	D	2	小野田万稚	- 6(7)	人見智子	2
	4	須永小百合		渡辺彩花	4		4	中島加奈		梶山由紀	4		3	石田友梨絵		竹原優里佳	4
S1	1	祝井綾乃	4 - 3	菊池優紀	1	S1	2	鬼澤美香	3 -	間宮千紘	1	S1	1	坂本志於里	- 2	倉持千里	1
S2	3	斉藤奈々美	- 1	木村彩加	5	S2	3	福田菜	- 1	鴨志田美穂	2	S2	4	石田彩華	5 -	荒井映美	3

1R	11	守谷	2 - 1	常総学院	10	1R	15	中央	2 - 1	伊奈	14	1R	17	茨城	2 - 1	並木	16
(4) 順		氏名年	スコア	氏名年	順	(5) 順		氏名年	スコア	氏名年	順	(6) 順		氏名年	スコア	氏名年	順
D	2	野里采加	- 3	植竹瑞歩	1	D	3	皆川楓	4 -	中泉詩織	1	D	4	志賀涼子	2 -	寺下美樹	1
	4	瀨川静		雲井愛	3		4	小山田薫未		大口紗季	3		5	柴田理子		鈴木裕美佳	4
S1	1	遠藤杏奈	0 -	藤田愛加	2	S1	1	井坂みさき	- 2	沼田千弘	2	S1	1	石橋美咲	- 2	浅野真理加	2
S2	3	芳村聖真	- 1	吉田衣里	4	S2	2	郡司祥子	- 1	澤口愛	5	S2	2	大久保友理	- 4	熊谷佑子	5

1R	21	総和	2 - 1	水戸桜ノ牧	20	1R	22	水海道二	2 - 1	日立第一	23						
(7) 順		氏名年	スコア	氏名年	順	(8) 順		氏名年	スコア	氏名年	順						
D	3	塚原愛	5 -	軍司真美	4	D	2	酒井ひとみ	3 -	鈴木春菜	4						
	4	吉井千亜希		市毛未幸	5		4	野口成美		鈴木彩香	5						
S1	1	秋庭悠里	- 0	岡本希	1	S1	3	深津恵	- 4	瀬谷佳奈美	1						
S2	2	湯浅里奈	- 4	井坂真依子	2	S2	5	茂呂兼代	- 2	黒田理乃	2						

2R	1	藤代	2 - 0	江戸川取手	3	2R	6	東洋大牛久	2 - 0	土浦二	4	2R	7	清真学園	2 - 1	牛久栄進	9
(1) 順		氏名年	スコア	氏名年	順	(2) 順		氏名年	スコア	氏名年	順	(3) 順		氏名年	スコア	氏名年	順
D	5	飯島沙耶	- 0	上山優	2	D	3	小林久乃	- 4	上田伊純	1	D	3	大嶋夏美	- 4	小野田万稚	2
	4	岩崎しずく		須永小百合	4		4	升田成美		中島加奈	4		4	上野愛美		石田友梨絵	3
S1	1	寺田美邑	- 0	祝井綾乃	1	S1	1	園部有未	- 4	鬼澤美香	2	S1	1	小島千恵	3 -	坂本志於里	1
S2	3	赤松理美	4 - 4	斉藤奈々美	3	S2	2	飯島麻美	5 - 4	福田菜	3	S2	2	山本志織	- 0	石田彩華	4

2R	12	竹園	2 - 0	守谷	11	2R	13	水戸短大附	2 - 0	中央	15	2R	18	茨城キリスト	2 - 0	茨城	17
(4) 順		氏名年	スコア	氏名年	順	(5) 順		氏名年	スコア	氏名年	順	(6) 順		氏名年	スコア	氏名年	順
D	4	吉原彩実	4 - 3	野里采加	2	D	3	篠田彩香	5 - 4	皆川楓	3	D	3	越塚理沙	- 0	志賀涼子	4
	5	松本千絵		芳村聖真	3		5	米川美穂奈		小山田薫未	4		5	鹿岡早紀		柴田理子	5
S1	1	野本瑠奈	- 0	遠藤杏奈	1	S1	1	増田沙希子	- 1	井坂みさき	1	S1	1	小田野忍子	1 - 3	石橋美咲	1
S2	2	仁道桃子	- 1	瀨川静	4	S2	2	島崎結衣	- 0	郡司祥子	2	S2	2	越塚理奈	- 0	大久保友理	2

2R	19	佐和	2 - 0	総和	21	2R	24	茗溪学園	2 - 0	水海道二	22						
(7) 順		氏名年	スコア	氏名年	順	(8) 順		氏名年	スコア	氏名年	順						
D	1	鈴木千絵	- 4	塚原愛	3	D	3	水野頌子	- 1	酒井ひとみ	2						
	2	菊池萌		吉井千亜希	4		2	生方理子		茂呂兼代	5						
S1	3	松浦陽菜	- 1	秋庭悠里	1	S1	1	沼尻泰代	- 0	深津恵	3						
S2	4	中野聡美	4 - 4	江田しほり	5	S2	5	岡部瞳	4 - 1	野口成美	4						

3R	1	藤代	2 - 0	東洋大牛久	6	3R	12	竹園	2 - 0	清真学園	7	3R	13	水戸短大附	2 - 1	茨城キリスト	18
(1) 順		氏名年	スコア	氏名年	順	(2) 順		氏名年	スコア	氏名年	順	(3) 順		氏名年	スコア	氏名年	順
D	5	飯島沙耶	4 - 1	小林久乃	3	D	2	仁道桃子	- 2	大嶋夏美	3	D	3	篠田彩香	0 -	越塚理沙	3
	4	岩崎しずく		升田成美	4		5	松本千絵		上野愛美	4		5	米川美穂奈		鹿岡早紀	5
S1	1	寺田美邑	- 0	園部有未	1	S1	1	野本瑠奈	- 4	小島千恵	1	S1	1	増田沙希子	- 0	小田野忍子	1
S2	2	飯島結花	- 1	飯島麻美	2	S2	4	吉原彩実	5 - 6	山本志織	2	S2	2	島崎結衣	- 3	越塚理奈	2

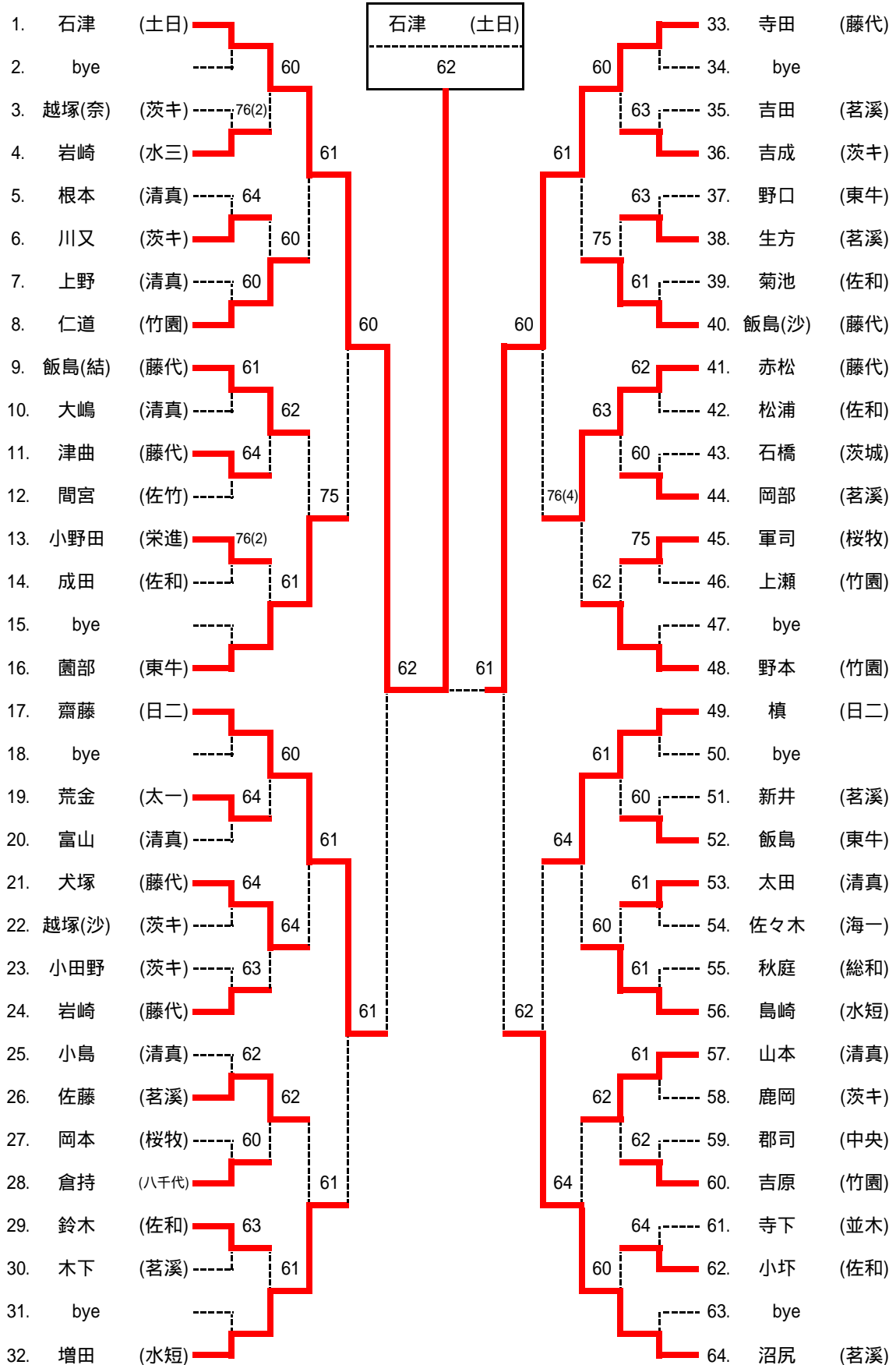
3R	24	茗溪学園	2 - 1	佐和	19	準決	1	藤代	2 - 0	竹園	12	準決	24	茗溪学園	2 - 0	水戸短大附	13
(4) 順		氏名年	スコア	氏名年	順	(1) 順		氏名年	スコア	氏名年	順	(2) 順		氏名年	スコア	氏名年	順
D	3	水野頌子	- 4	菊池萌	2	D	5	飯島沙耶	4 - 1	仁道桃子	2	D	3	水野頌子	- 0	篠田彩香	3
	2	生方理子		中野聡美	4		4	岩崎しずく		吉原彩実	4		2	生方理子		米川美穂奈	5
S1	1	沼尻泰代	- 1	鈴木千絵	1	S1	1	寺田美邑	- 1	野本瑠奈	1	S1	1	沼尻泰代	- 2	増田沙希子	1
S2	5	岡部瞳	4 -	松浦陽菜	3	S2	2	飯島結花	- 0	上瀬絵里花	3	S2	5	岡部瞳	2 - 5	島崎結衣	2

3位	13	水戸短大附	2 - 1	竹園	12	決	1	藤代	2 - 0	茗溪学園	24						
決		氏名年	スコア	氏名年	順	勝		氏名年	スコア	氏名年	順						
D	3	篠田彩香	2 -	吉原彩実	4	D	4	岩崎しずく	- 1	生方理子	2						
	5	米川美穂奈		松本千絵	5		5	飯島沙耶		水野頌子	3						
S1	1	増田沙希子	- 1	野本瑠奈	1	S1	1	寺田美邑	- 0	沼尻泰代	1						
S2	2	島崎結衣	- 5	仁道桃子	2	S2	2	飯島結花	3 - 4	岡部瞳	5						

平成21年度関東高等学校テニス大会茨城県予選会兼茨城県高等学校テニス選手権大会

女子個人戦シングルス(関東出場:3名)

平成21年5月2日(土) 神栖海浜運動公園



シード

- 1 石津 (土日)
- 2 沼尻 (茗溪)
- 3 寺田 (藤代)
- 4 増田 (水短)
- 5 齋藤 (日二)
- 6 野本 (竹園)
- 7 榎 (日二)
- 8 園部 (東牛)

3位決定戦

- 17. 齋藤 (日二) ----- 62
- 64. 沼尻 (茗溪) -----

5位決定戦

- 16. 園部 (東牛) ----- 63
- 32. 増田 (水短) ----- w.o
- 41. 赤松 (藤代) ----- 61
- 49. 榎 (日二) -----

7位決定戦

- 16. 園部 (東牛) ----- 61
- 49. 榎 (日二) -----

関東大会出場者

1位 石津 (土日)

2位 寺田 (藤代)

3位 沼尻 (茗溪)

4位 齋藤 (日二)

5位 赤松 (藤代)

6位 増田 (水短)

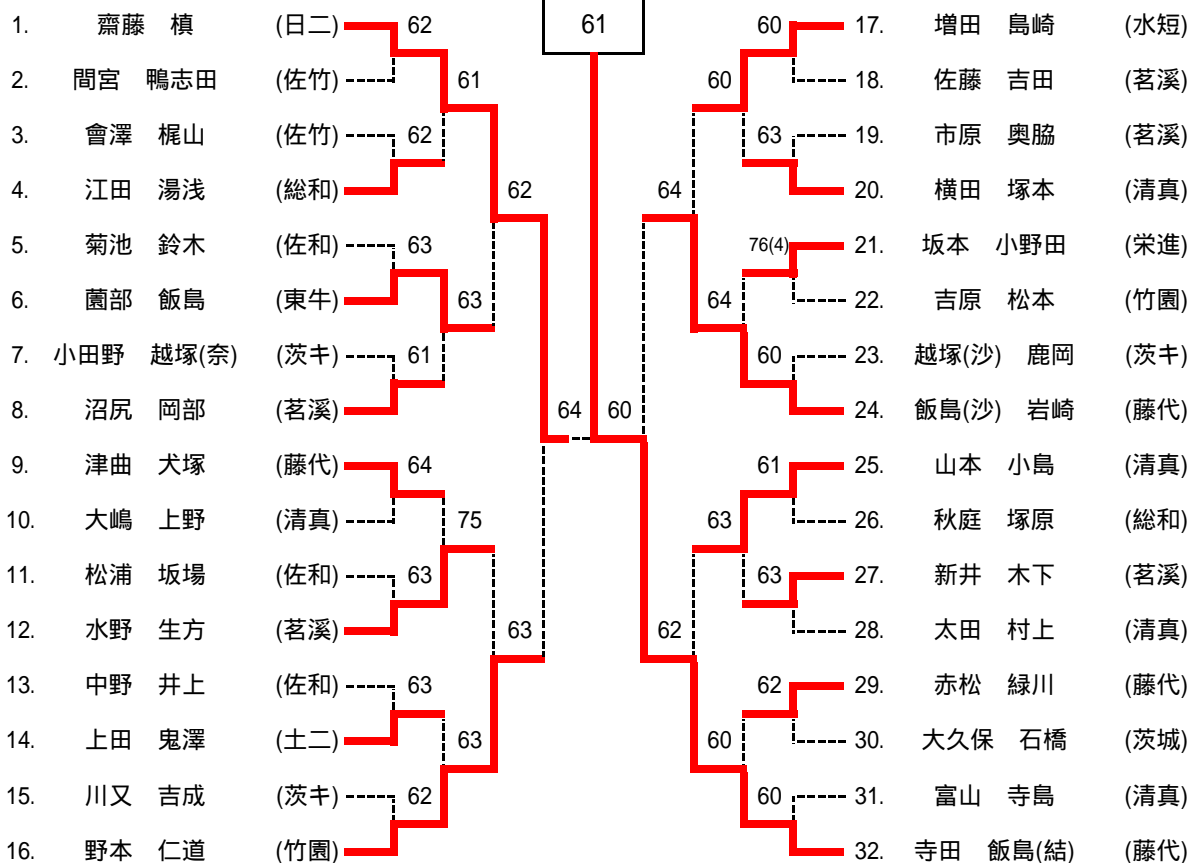
7位 榎 (日二)

8位 園部 (東牛)

女子個人戦ダブルス(関東出場:1組)

寺田 飯島(結) (藤代)

平成21年5月3日(日) 神栖海浜運動公園



シード

- 1 齋藤 榎 (日二)
- 2 寺田 飯島(結) (藤代)
- 3 増田 島崎 (水短)
- 4 野本 仁道 (竹園)

3位決定戦

- 16. 野本 仁道 (竹園) ----- 75
- 24. 飯島(沙) 岩崎 (藤代) -----

関東大会出場者

1位 寺田 飯島(結) (藤代)

2位 齋藤 榎 (日二)

3位 飯島(沙) 岩崎 (藤代)

4位 野本 仁道 (竹園)