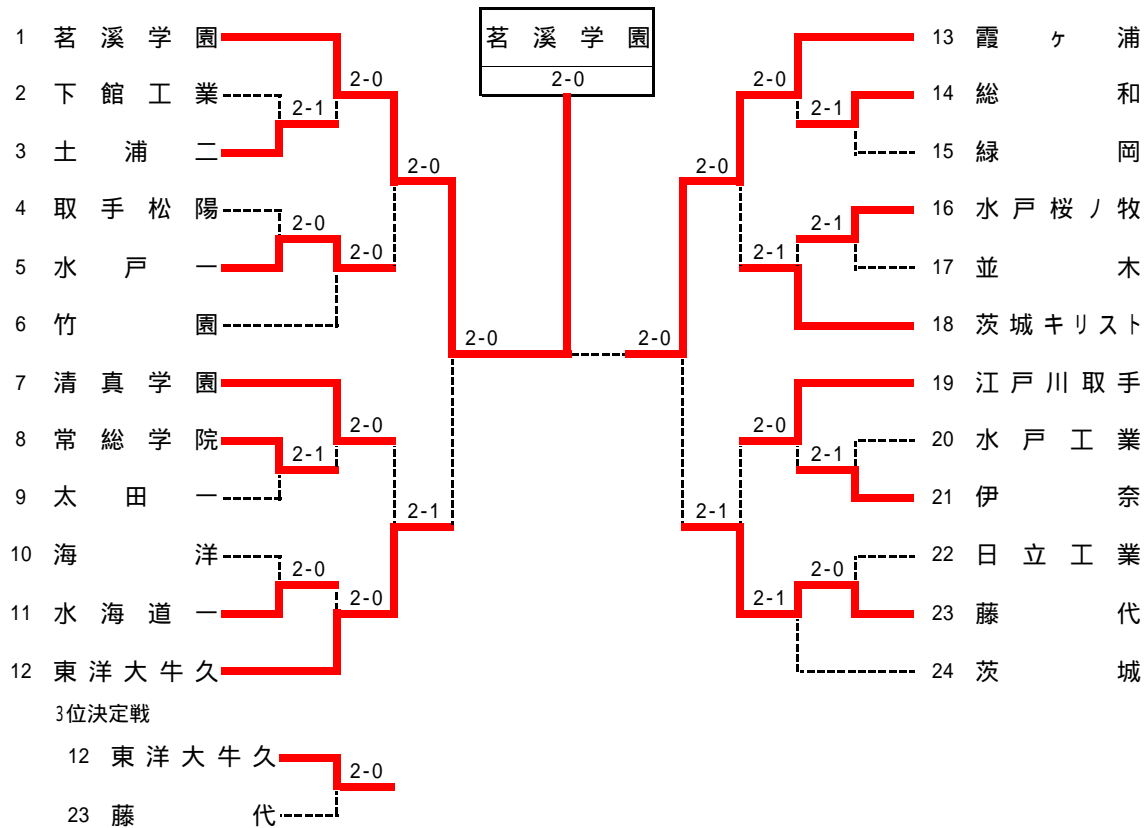


男子団体戦

於:神栖海浜運動公園



登録選手一覧

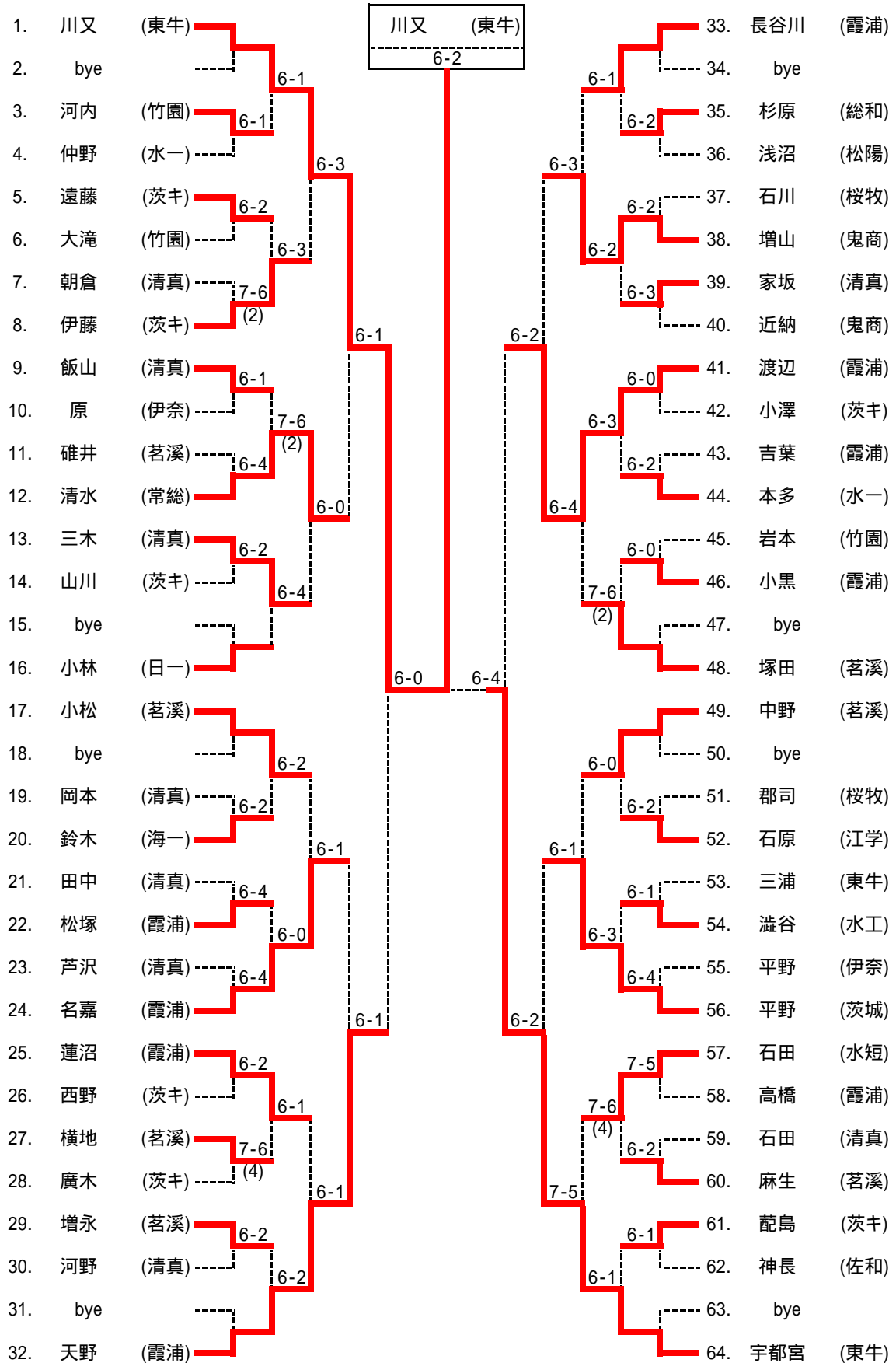
校名	監督	1 茗溪学園	2 下館工業	3 土浦二	4 取手松陽	5 水戸一	6 竹園
		穂本 貴通 年 前	長塚 清美 年 前	鈴木 好史 年 前	仁木 浩二 年 前	住谷 博史 年 前	藤本 佳昭 年 前
1		小松 啓樹 2 4	古島 直道 3	鈴木 喜晴 3	浅沼 佳臣 3	本多 健太 1 *	大滝 慶人 3
2		塚田 涼太 2 5	岡本 佳樹 2	櫻井 良宏 3	桧垣 直人 3	飯塚 渉 3	河内 直毅 3
3		中野 誠史 3 6	宮田 光 2	高橋 俊輔 2	河田 祐作 3	仲野 晃司 3	岩本 尚久 3
4		碓井 潤 3	大竹 元章 2	松本 圭太 3	鈴木 嘉祐 3	細谷 奎介 2	瀧川 諒介 1
5		横地 和樹 2	磯崎 貴裕 2	大倉 直樹 3	鈴木 雄介 3	松尾 陽介 3	弘中 敏之 3
校名	監督	7 清真学園	8 常総学院	9 太田一	10 海洋	11 水海道一	12 東洋大牛久
		竹内 比呂志 年 前	熊田 定由 年 前	益子 和幸 年 前	奥原 直之 年 前	篠崎 寛治 年 前	正木 和美 年 前
1		飯山 直樹 3 8	清水 一駿 3	三浦 拓真 2	照沼 凌 2	鈴木 祐太郎 3 16	川又 巧人 3 1
2		三木 峻介 3 16	宮崎 郁 3	菊池 裕紀 3	小松 辰也 2	工藤 勇輝 3	宇都宮 武志 2 *
3		朝倉 康智 3	原田 英 3	金田 祐哉 3	安勝之 2	小間 拓実 3	佐藤 桂一 3
4		芦沢 謙太 3	菊池 友也 3	前川 幸作 3	黒澤 和彦 2	寺田 真 3	三浦 一太 3
5		田中 康揮 3	長沼 勇太 2	鈴木 龍友 3	武藤 賢志 2	藤井 翼 2	荒田 裕介 3
校名	監督	13 霞ヶ浦	14 総和	15 緑岡	16 水戸桜ノ牧	17 並木	18 茨城キリスト
		宮原 康弘 年 前	南部 潔 年 前	大和田 正裕 年 前	石井 正治 年 前	宇都木 宏一 年 前	檜崎 端之 年 前
1		長谷川 達也 2 2	杉原 慧哉 3	佐川 匠 3	石川 竜太郎 3	堀切 充人 3	伊藤 駿 3 16
2		天野 和弥 3 3	春山 丈力 3	田口 裕貴 3	郡司 拓也 3	伊藤 竜太郎 3	西野 拓磨 3
3		名嘉 匡史 2 16	藤沢 恵生 3	榎本 多佳史 3	野部 岳大 3	藤井 昇 3	小澤 侑生 3
4		渡辺 久司 2	塚原 宏平 3	小林 峻 3	飯泉 直登 3	平野 聡史 3	遠藤 朋幸 3
5		蓮沼 辰弥 2	橋本 修平 3	塚原 優喬 3	佐藤 拓弥 3	皆川 知也 2	廣木 龍之輔 3
校名	監督	19 江戸川取手	20 水戸工業	21 伊奈	22 日立工業	23 藤代	24 茨城
		竹下 仁 年 前	篠原 隆雄 年 前	門井 浩 年 前	矢口 強 年 前	鈴木 澄子 年 前	梶 克治 年 前
1		江崎 開 2 16	澁谷 祐貴 3	三浦 瑛 3	櫛戸 尊 3	飯島 裕介 3	平野 太朗 2
2		荒巻 広夢 3	田中 雄基 3	原 京児 3	大久保 徹 3	渡辺 優太 2	白土 謙之介 2
3		今村 嶺太 3	横山 喬聡 3	山口 土門 3	大高 一樹 3	和田 浩介 2	早川 未来 2
4		豊崎 晃司 2	山戸 哲也 3	平野 史也 3	井上 淳 3	江幡 俊介 3	園部 弘樹 3
5		石原 大輝 3	萩原 正和 3	黒澤 貴之 3	富岡 周 3	赤尾津 和希 2	高内 瑛 2

平成20年度関東高等学校テニス大会茨城県予選会兼茨城県高等学校テニス選手権大会 男子団体詳細

1R	3	土浦二	2 - 1	下館工業	2	1R	5	水戸一	2 - 0	取手松陽	4	1R	8	常総学院	2 - 1	太田一	9
(1) 順		氏名年	スコア	氏名年	順	(2) 順		氏名年	スコア	氏名年	順	(3) 順		氏名年	スコア	氏名年	順
D	2	櫻井良宏 3	3 -	宮田光 2	3	D	2	飯塚涉 3	- 1	河田祐作 3	3	D	3	原田英 3	5 -	金田祐哉 3	3
D	4	松本圭太 3		磯崎貴裕 2	5	D	3	仲野晃司 3		鈴木嘉祐 3	4	D	4	菊池友也 3		菊池裕紀 3	2
S1	1	鈴木喜晴 3	- 2	古島直道 3	1	S1	1	本多健太 1	- 0	浅沼佳臣 3	1	S1	1	清水一駿 3	- 2	前川幸作 3	4
S2	3	高橋俊輔 2	- 0	岡本佳樹 2	2	S2	4	細谷奎介 2	2 - 1	桧垣直人 3	2	S2	2	宮崎郁 3	- 1	鈴木龍友 3	5
1R	11	水海道一	2 - 0	海洋	10	1R	14	総和	2 - 1	緑岡	15	1R	16	水戸桜ノ牧	2 - 1	並木	17
(4) 順		氏名年	スコア	氏名年	順	(5) 順		氏名年	スコア	氏名年	順	(6) 順		氏名年	スコア	氏名年	順
D	3	小間拓実 3	- 4	安勝之 2	3	D	3	藤沢恵生 3	3 -	榎本多佳史 3	3	D	3	野部岳大 3	- 2	堀切充人 3	1
D	4	寺田真 3		黒澤和彦 2	4	D	4	塚原宏平 3		小林峻 3	4	D	4	飯泉直登 3		平野聡史 3	4
S1	1	鈴木祐太郎 3	- 0	照沼凌 2	1	S1	1	杉原慧哉 3	- 1	佐川匠 3	1	S1	1	石川竜太郎 3	2 -	藤井昇 3	3
S2	2	工藤勇輝 3	4 - 1	小松辰也 2	2	S2	2	春山丈力 3	- 1	田口裕貴 3	2	S2	2	郡司拓也 3	- 3	皆川知也 2	5
1R	21	伊奈	2 - 1	水戸工業	20	1R	23	藤代	2 - 0	日立工業	22						
(7) 順		氏名年	スコア	氏名年	順	(8) 順		氏名年	スコア	氏名年	順						
D	3	山口士門 3	- 3	田中雄基 3	2	D	3	和田浩介 2	- 4	井上淳 3	4						
D	4	平野史也 3		山戸哲也 3	4	D	4	江幡俊介 3		富岡周 3	5						
S1	1	三浦瑛 3	5 -	澁谷祐貴 3	1	S1	1	飯島裕介 3	- 2	横戸尊 3	1						
S2	2	原京児 3	- 2	横山喬聡 3	3	S2	2	渡辺優太 2	2 - 2	大久保徹 3	2						
2R	1	茗溪学園	2 - 0	土浦二	3	2R	5	水戸一	2 - 0	竹園	6	2R	7	清真学園	2 - 0	常総学院	8
(1) 順		氏名年	スコア	氏名年	順	(2) 順		氏名年	スコア	氏名年	順	(3) 順		氏名年	スコア	氏名年	順
D	3	中野誠史 3	- 2	松本圭太 3	4	D	2	飯塚涉 3	- 3	岩本尚久 3	3	D	3	朝倉康智 3	- 2	原田英 3	3
D	4	碓井潤 3		櫻井良宏 3	2	D	3	仲野晃司 3		弘中敏之 3	5	D	4	芦沢謙太 3		菊池友也 3	4
S1	1	小松啓樹 2	- 0	鈴木喜晴 3	1	S1	1	本多健太 1	- 3	大滝慶人 3	1	S1	1	飯山直樹 3	- 2	清水一駿 3	1
S2	2	塚田涼太 2	3 - 0	高橋俊輔 2	3	S2	4	細谷奎介 2	0 - 3	河内直毅 3	2	S2	2	三木峻介 3	0 - 3	宮崎郁 3	2
2R	12	東洋大牛久	2 - 0	水海道一	11	2R	13	霞ヶ浦	2 - 0	総和	14	2R	18	茨城キリスト	2 - 1	水戸桜ノ牧	16
(4) 順		氏名年	スコア	氏名年	順	(5) 順		氏名年	スコア	氏名年	順	(6) 順		氏名年	スコア	氏名年	順
D	3	佐藤桂一 3	- 0	小間拓実 3	3	D	1	長谷川達也 2	- 2	春山丈力 3	2	D	1	伊藤駿 3	- 4	野部岳大 3	3
D	5	荒田裕介 3		寺田真 3	4	D	3	名嘉匡史 2		藤沢恵生 3	3	D	5	廣木龍之輔 3		飯泉直登 3	4
S1	1	川又巧人 3	- 0	鈴木祐太郎 3	1	S1	2	天野和弥 3	- 0	杉原慧哉 3	1	S1	3	小澤侑生 3	4 -	石川竜太郎 3	1
S2	2	宇都宮武志 2	3 - 0	工藤勇輝 3	2	S2	4	渡辺久司 2	3 - 0	塚原宏平 3	4	S2	4	遠藤朋幸 3	- 2	郡司拓也 3	2
2R	19	江戸川取手	2 - 0	伊奈	21	2R	23	藤代	2 - 1	茨城	24						
(7) 順		氏名年	スコア	氏名年	順	(8) 順		氏名年	スコア	氏名年	順						
D	5	石原大輝 3	- 5	三浦瑛 3	1	D	3	和田浩介 2	- 3	白土謙之介 2	2						
D	3	今村嶺太 3		原京児 3	2	D	4	江幡俊介 3		園部弘樹 3	4						
S1	1	江崎開 2	- 2	山口士門 3	3	S1	1	飯島裕介 3	2 -	平野太朗 2	1						
S2	2	荒巻広夢 3	1 - 2	平野史也 3	4	S2	2	渡辺優太 2	- 3	高内瑛 2	5						
3R	1	茗溪学園	2 - 0	水戸一	5	3R	12	東洋大牛久	2 - 1	清真学園	7	3R	13	霞ヶ浦	2 - 0	茨城キリスト	18
(1) 順		氏名年	スコア	氏名年	順	(2) 順		氏名年	スコア	氏名年	順	(3) 順		氏名年	スコア	氏名年	順
D	3	中野誠史 3	- 1	飯塚涉 3	2	D	3	佐藤桂一 3	1 -	朝倉康智 3	3	D	1	長谷川達也 2	5 - 2	西野拓磨 3	2
D	4	碓井潤 3		仲野晃司 3	3	D	5	荒田裕介 3		芦沢謙太 3	4	D	3	名嘉匡史 2		小澤侑生 3	3
S1	1	小松啓樹 2	- 3	本多健太 1	1	S1	1	川又巧人 3	- 2	飯山直樹 3	1	S1	2	天野和弥 3	- 0	伊藤駿 3	1
S2	2	塚田涼太 2	4 - 0	細谷奎介 2	4	S2	2	宇都宮武志 2	- 1	三木峻介 3	2	S2	4	渡辺久司 2	- 2	遠藤朋幸 3	4
3R	23	藤代	2 - 1	江戸川取手	19	準決	1	茗溪学園	2 - 0	東洋大牛久	12	準決	13	霞ヶ浦	2 - 0	藤代	23
(4) 順		氏名年	スコア	氏名年	順	(1) 順		氏名年	スコア	氏名年	順	(2) 順		氏名年	スコア	氏名年	順
D	3	和田浩介 2	- 1	石原大輝 3	5	D	3	中野誠史 3	- 1	佐藤桂一 3	3	D	1	長谷川達也 2	- 1	和田浩介 2	3
D	4	江幡俊介 3		今村嶺太 3	3	D	4	碓井潤 3		荒田裕介 3	5	D	3	名嘉匡史 2		江幡俊介 3	4
S1	1	飯島裕介 3	- 2	江崎開 2	1	S1	1	小松啓樹 2	- 1	川又巧人 3	1	S1	2	天野和弥 3	- 0	飯島裕介 3	1
S2	2	渡辺優太 2	3 -	荒巻広夢 3	2	S2	2	塚田涼太 2	4 - 5	宇都宮武志 2	2	S2	4	渡辺久司 2	5 - 2	渡辺優太 2	2
3位 決	12	東洋大牛久	2 - 0	藤代	23	決	1	茗溪学園	2 - 0	霞ヶ浦	13						
順		氏名年	スコア	氏名年	順	勝		氏名年	スコア	氏名年	順						
D	3	佐藤桂一 3	4 - 4	和田浩介 2	3	D	3	中野誠史 3	1 - 5	長谷川達也 2	1						
D	5	荒田裕介 3		江幡俊介 3	4	D	4	碓井潤 3		名嘉匡史 2	3						
S1	1	川又巧人 3	- 0	飯島裕介 3	1	S1	1	小松啓樹 2	- 1	天野和弥 3	2						
S2	2	宇都宮武志 2	- 3	渡辺優太 2	2	S2	2	塚田涼太 2	- 1	渡辺久司 2	4						

於：神栖海浜運動公園

男子個人戦シングルス(3本)



シード

- 1 川又 (東牛)
- 2 宇都宮 (東牛)
- 3 長谷川 (霞浦)
- 4 天野 (霞浦)
- 5 小松 (茗溪)
- 6 塚田 (茗溪)
- 7 中野 (茗溪)
- 8 小林 (日一)

3位決定戦

- 32. 天野 (霞浦) 6-2
- 41. 渡辺 (霞浦)

5位決定戦

- 12. 清水 (常総) 6-0
- 24. 名嘉 (霞浦) 6-2
- 38. 増山 (鬼商) 6-2
- 56. 平野 (茨城)

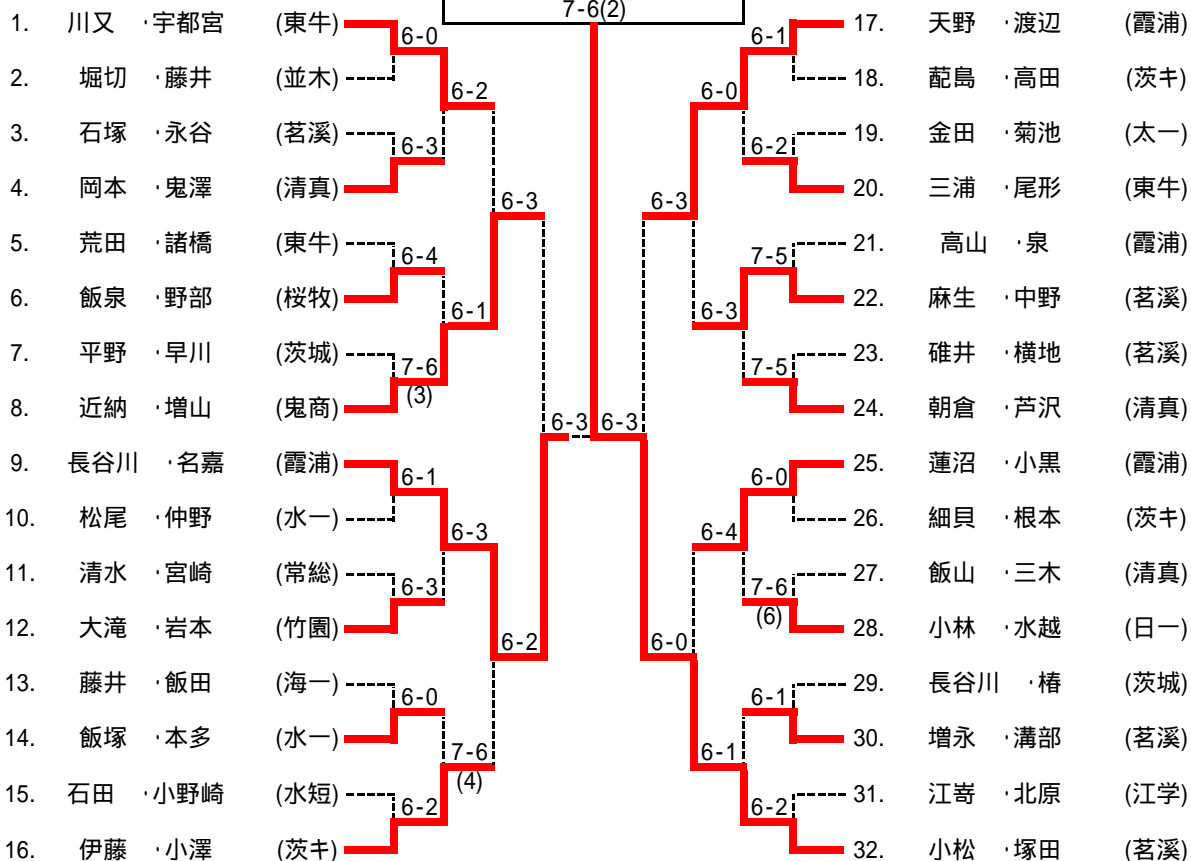
7位決定戦

- 12. 清水 (常総) 6-0
- 38. 増山 (鬼商)

関東大会出場者

- 1位 川又 (東牛)
- 2位 宇都宮 (東牛)
- 3位 天野 (霞浦)
- 4位 渡辺 (霞浦)
- 5位 名嘉 (霞浦)
- 6位 平野 (茨城)
- 7位 清水 (常総)
- 8位 増山 (鬼商)

男子個人戦ダブルス(2本)



シード

- 1 川又・宇都宮 (東牛)
- 2 小松・塚田 (茗溪)
- 3 天野・渡辺 (霞浦)
- 4 伊藤・小澤 (茨キ)

3位決定戦

- 8. 近納・増山 (鬼商) 6-1
- 17. 天野・渡辺 (霞浦)

2位決定戦

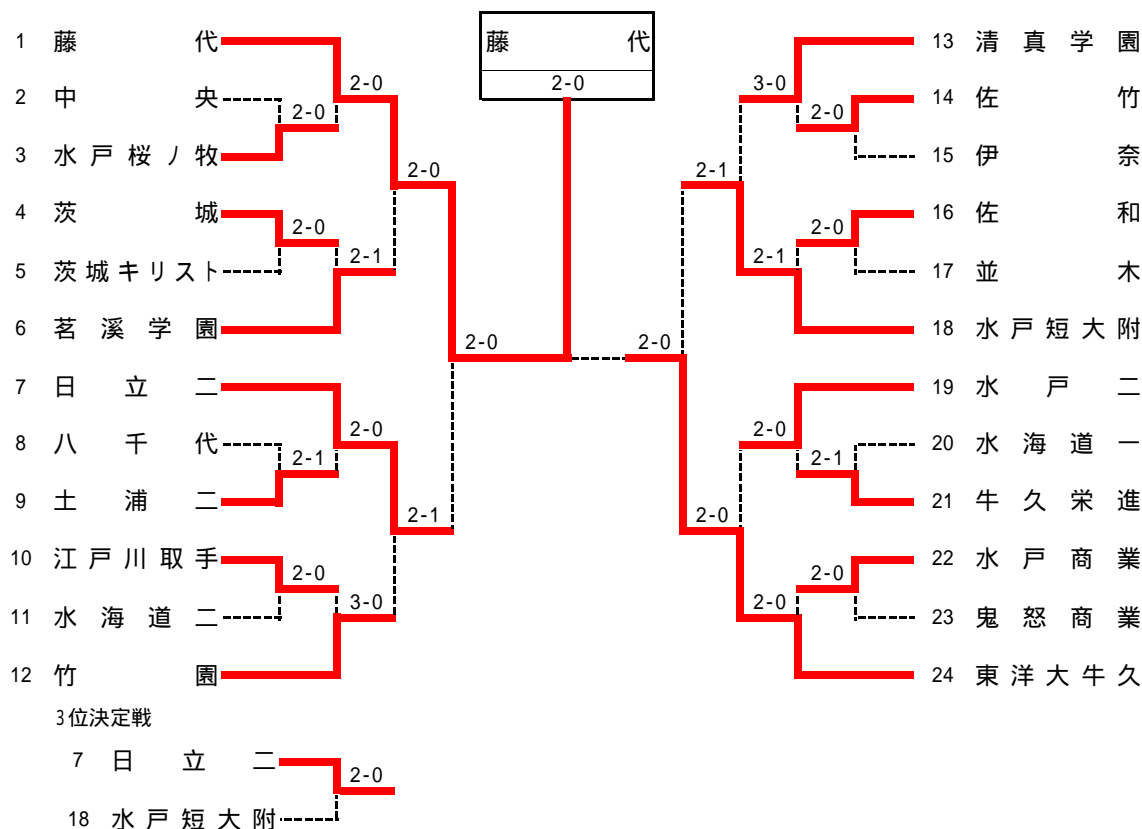
- 9. 長谷川・名嘉 (霞浦) 6-4
- 17. 天野・渡辺 (霞浦)

関東大会出場者

- 1位 小松・塚田 (茗溪)
- 2位 天野・渡辺 (霞浦)
- 3位 長谷川・名嘉 (霞浦)
- 4位 近納・増山 (鬼商)

女子団体戦

於:神栖海浜運動公園



登録選手一覧

校名	監督	1 藤代	2 中央	3 水戸桜ノ牧	4 茨城	5 茨城キリスト	6 茗溪学園	7 日立二	8 八千代	9 土浦二	10 江戸川取手	11 水海道二	12 竹園	13 清真学園	14 佐竹	15 伊奈	16 佐和	17 並木	18 水戸短大附	19 水戸二	20 水海道一	21 牛久栄進	22 水戸商業	23 鬼怒商業	24 東洋大牛久
		鈴木 澄子 年 前	根本 貴志 年 前	佐藤 秀俊 年 前	広光 正人 年 前	中岫 隆幸 年 前	穉本 貴通 年 前	鈴木 均 年 前	森田 正之 年 前	鈴木 好史 年 前	竹下 仁 年 前	野友 宏則 年 前	藤本 佳昭 年 前	竹内 比呂志 年 前	櫻井 隆之 年 前	吉野 健太 年 前	浅野 雅裕 年 前	宇都木 宏一 年 前	木村 清悦 年 前	野沢 英幸 年 前	篠崎 寛治 年 前	木村 光由起 年 前	馬場 宏 年 前	荒山 奈緒美 年 前	石島 啓 年 前
1		森本 美香 3 1	北村 加奈子 3	木村 絵里 3 16	佐川 貴子 3 16	美留町 恵 3	鈴木 あかね 3	斉藤 夏美 2 4	石山 明日香 3	青木 麻美 3	大原 慶子 3	櫻本 寛英 3	岡野 双葉 3 16	本村 千尋 3	於曾能 奈緒美 3	中泉 詩織 1	嘉成 香 3	飯嶋 菜々子 3	増田 沙希子 1	山田 安里沙 3 16	長塚 成美 3	野口 瞳 3	久江 由貴 3 16	斉藤 智美 3	小川 祥世 3 5
2		寺田 美邑 2 2	内田 英里加 3	南原 綾佳 3	李 周蓮 2	星 由貴 3	蟹江 真世 3	笹島 弥郁 3 16	正光寺 楓 3	君崎 友美 3	岡本 薫子 3	高崎 麻衣 3	中村 早希 3 16	小島 千恵 2	庄司 安里 3	小田川 浩美 2	佐藤 由花 3	小松原 由紀 3	島崎 結衣 1	小泉 美裕 3	小代 有希 3	北村 有梨 3	内田 智弓 3	小野澤 園美 3	園部 有未 2 8
3		鈴木 久瑠美 3 3	井坂 みさき 2	田口 聡美 3	石橋 美咲 1	深谷 晴花 3	生方 理子 1 *	槇 沙也花 2 *	泉 綾香 3	平塚 理絵 3	佐々木 理菜 3	平間 友菜 3	野本 瑠奈 2	鈴木 久瑠美 3 3	間宮 千紘 2	中島 聡美 2	菊池 萌 2	矢口 里美 3	篠田 彩香 2	岡崎 朋美 3	山中 千絵理 3	児嶋 まき子 3	関原 知美 3	谷中 優菜 3	村上 綾佳 3 16
4		大野 ゆきよ 3 6	田澤 昌子 2	鈴木 茉南 3	石崎 桃子 3	小田野 恕子 2	茅野 泰子 3	櫻村 礼 3	宮内 杏奈 3	若尾 彩香 3	塚田 萌 3	高野 成美 3	斉藤 光 3	大野 ゆきよ 3 6	鴨志田 美穂 2	高端 仁美 2	松浦 陽菜 2	内田 冴美 3	中山 恵理 3	志甫 共美 3	小西 未和 3	小原 恭子 3	河原井 暢子 3	石井 果菜 3	渡来 理彩 3
5		小川 萌恵 3 7	郡司 祥子 2	鶏冠井 麻美 3	大久保 友理 2	川又 彩 2	水野 頌子 2	大津 沙理 2	瀬崎 裕佳 3	上田 伊純 2	岡田 友世 3	深津 阿里紗 2	仁藤 桃子 2	山本 志織 2	會沢 瑞紀 2	小菅 しおり 2	鈴木 千絵 2	鈴木 裕美佳 2	渡部 杏里 3	砂押 多恵 3	曾我 麻衣子 3	坂本 志於里 2	渡辺 彩花 2	植竹 香奈 3	榊原 彩香 3

平成20年度関東高等学校テニス大会茨城県予選会兼茨城県高等学校テニス選手権大会 女子団体詳細

1R	3	水戸桜ノ牧	2 - 0	中央	2
(1) 順		氏名年	スコア	氏名年	順
D	3	田口 聡美 3	- 0	北村 加奈子 3	1
	5	鶏冠井 麻美 3		郡司 祥子 2	5
S1	1	木村 絵里 3	5 - 3	内田 英里加 3	2
S2	2	南原 綾佳 3	- 4	井坂 みさき 2	3

1R	4	茨城	2 - 0	茨城キリスト	5
(2) 順		氏名年	スコア	氏名年	順
D	2	李 周蓮 2	- 3	深谷 晴花 3	3
	4	石崎 桃子 3		川又 彩 2	5
S1	1	佐川 貴子 3	4 - 5	美留町 恵 3	1
S2	3	石橋 美咲 1	- 2	星 由貴 3	2

1R	9	土浦二	2 - 1	八千代	8
(3) 順		氏名年	スコア	氏名年	順
D	4	若尾 彩香 3	- 6(2)	正光寺 楓 3	2
	5	上田 伊純 2		瀬崎 裕佳 3	5
S1	2	君崎 友美 3	3 -	石山 明日香 3	1
S2	3	平塚 理絵 3	- 4	宮内 杏奈 3	4

1R	10	江戸川取手	2 - 0	水海道二	11
(4) 順		氏名年	スコア	氏名年	順
D	2	岡本 薫子 3	- 1	高崎 麻衣 3	2
	5	岡田 友世 3		平間 友菜 3	3
S1	1	大原 慶子 3	- 0	櫻本 寛英 3	1
S2	3	佐々木 理菜 3	1 - 2	高野 成美 3	4

1R	14	佐竹	2 - 0	伊奈	15
(5) 順		氏名年	スコア	氏名年	順
D	4	鴨志田 美穂 2	5 - 4	中島 聡美 2	3
	5	會沢 瑞紀 2		高端 仁美 2	4
S1	2	庄司 安里 3	- 1	小田川 浩美 2	2
S2	3	間宮 千紘 2	- 3	小菅 しおり 2	5

1R	16	佐和	2 - 0	並木	17
(6) 順		氏名年	スコア	氏名年	順
D	3	菊池 萌 2	- 1	飯嶋 菜々子 3	1
	5	鈴木 千絵 2		鈴木 裕美佳 2	5
S1	1	嘉成 香 3	3 - 5	小松原 由紀 3	2
S2	4	松浦 陽菜 2	- 2	内田 冴美 3	4

1R	21	牛久栄進	2 - 1	水海道一	20
(7) 順		氏名年	スコア	氏名年	順
D	1	野口 瞳 3	- 2	山中 千絵理 3	3
	3	児嶋 まき子 3		小西 未和 3	4
S1	2	北村 有梨 3	3 -	長塚 成美 3	1
S2	5	坂本 志於里 2	- 1	小代 有希 3	2

1R	22	水戸商業	2 - 0	鬼怒商業	23
(8) 順		氏名年	スコア	氏名年	順
D	2	内田 智弓 3	- 1	石井 果菜 3	4
	3	関原 知美 3		植竹 香奈 3	5
S1	1	久江 由貴 3	5 - 2	斉藤 智美 3	1
S2	4	河原井 暢子 3	- 2	小野澤 園美 3	2

1R	16	佐和	2 - 0	並木	17
(6) 順		氏名年	スコア	氏名年	順
D	3	菊池 萌 2	- 1	飯嶋 菜々子 3	1
	5	鈴木 千絵 2		鈴木 裕美佳 2	5
S1	1	嘉成 香 3	3 - 5	小松原 由紀 3	2
S2	4	松浦 陽菜 2	- 2	内田 冴美 3	4

2R	1	藤代	2 - 0	水戸桜ノ牧	3
(1) 順		氏名年	スコア	氏名年	順
D	3	鈴木 久瑠美 3	- 0	田口 聡美 3	3
	4	大野 ゆきよ 3		鶏冠井 麻美 3	5
S1	1	森本 美香 3	- 0	木村 絵里 3	1
S2	2	寺田 美邑 2	4 - 0	南原 綾佳 3	2

2R	6	茗溪学園	2 - 1	茨城	4
(2) 順		氏名年	スコア	氏名年	順
D	2	蟹江 真世 3	- 4	石橋 美咲 1	3
	5	水野 頌子 2		大久保 友理 2	5
S1	1	鈴木 あかね 3	4 -	佐川 貴子 3	1
S2	3	生方 理子 1	- 2	李 周蓮 2	2

2R	7	日立二	2 - 0	土浦二	9
(3) 順		氏名年	スコア	氏名年	順
D	3	槇 沙也花 2	- 0	若尾 彩香 3	4
	4	櫻村 礼 3		上田 伊純 2	5
S1	1	斉藤 夏美 2	- 1	君崎 友美 3	2
S2	2	笹島 弥郁 3	5 - 0	平塚 理絵 3	3

2R	12	竹園	3 - 0	江戸川取手	10
(4) 順		氏名年	スコア	氏名年	順
D	1	岡野 双葉 3	- 1	岡本 薫子 3	2
	3	野本 瑠奈 2		岡田 友世 3	5
S1	2	中村 早希 3	- 2	大原 慶子 3	1
S2	4	斉藤 光 3	- 2	佐々木 理菜 3	3

2R	13	清真学園	3 - 0	佐竹	14
(5) 順		氏名年	スコア	氏名年	順
D	3	君和田 有香 3	- 3	鴨志田 美穂 2	4
	4	大嶋 夏美 2		會沢 瑞紀 2	5
S1	1	本村 千尋 3	- 3	庄司 安里 3	2
S2	2	小島 千恵 2	- 3	間宮 千紘 2	3

2R	18	水戸短大附	2 - 1	佐和	16
(6) 順		氏名年	スコア	氏名年	順
D	3	篠田 彩香 2	1 -	嘉成 香 3	1
	4	中山 恵理 3		佐藤 由花 3	2
S1	1	増田 沙希子 1	- 0	菊池 萌 2	3
S2	2	島崎 結衣 1	- 3	鈴木 千絵 2	5

2R	19	水戸二	2 - 0	牛久栄進	21
(7) 順		氏名年	スコア	氏名年	順
D	3	岡崎 朋美 3	4 - 1	野口 瞳 3	1
	4	志甫 共美 3		児嶋 まき子 3	3
S1	1	山田 安里沙 3	- 1	北村 有梨 3	2
S2	2	小泉 美裕 3	- 0	坂本 志於里 2	5

2R	24	東洋大牛久	2 - 0	水戸商業	22
(8) 順		氏名年	スコア	氏名年	順
D	3	村上 綾佳 3	- 1	内田 智弓 3	2
	4	渡来 理彩 3		関原 知美 3	3
S1	1	小川 祥世 3	- 2	久江 由貴 3	1
S2	2	園部 有未 2	5 - 2	河原井 暢子 3	4

2R	18	水戸短大附	2 - 1	佐和	16
(6) 順		氏名年	スコア	氏名年	順
D	3	篠田 彩香 2	1 -	嘉成 香 3	1
	4	中山 恵理 3		佐藤 由花 3	2
S1	1	増田 沙希子 1	- 0	菊池 萌 2	3
S2	2	島崎 結衣 1	- 3	鈴木 千絵 2	5

3R	1	藤代	2 - 0	茗溪学園	6
(1) 順		氏名年	スコア	氏名年	順
D	3	鈴木 久瑠美 3	5 - 2	蟹江 真世 3	2
	4	大野 ゆきよ 3		水野 頌子 2	5
S1	1	森本 美香 3	- 1	鈴木 あかね 3	1
S2	2	寺田 美邑 2	- 1	生方 理子 1	3

3R	7	日立二	2 - 1	竹園	12
(2) 順		氏名年	スコア	氏名年	順
D	2	笹島 弥郁 3	3 -	岡野 双葉 3	1
	4	櫻村 礼 3		中村 早希 3	2
S1	1	斉藤 夏美 2	- 3	野本 瑠奈 2	3
S2	3	槇 沙也花 2	- 1	斉藤 光 3	4

3R	18	水戸短大附	2 - 1	清真学園	13
(3) 順		氏名年	スコア	氏名年	順
D	3	篠田 彩香 2	1 -	君和田 有香 3	3
	4	中山 恵理 3		大嶋 夏美 2	4
S1	1	増田 沙希子 1	- 2	本村 千尋 3	1
S2	2	島崎 結衣 1	- 2	小島 千恵 2	2

3R	24	東洋大牛久	2 - 0	水戸二	19
(4) 順		氏名年	スコア	氏名年	順
D	3	村上 綾佳 3	- 4	岡崎 朋美 3	3
	4	渡来 理彩 3		志甫 共美 3	4
S1	1	小川 祥世 3	- 1	山田 安里沙 3	1
S2	2	園部 有未 2	3 - 2	小泉 美裕 3	2

準決	1	藤代	2 - 0	日立二	7
(1) 順		氏名年	スコア	氏名年	順
D	3	鈴木 久瑠美 3	2 - 3	槇 沙也花 2	3
	4	大野 ゆきよ 3		櫻村 礼 3	4
S1	1	森本 美香 3	- 1	斉藤 夏美 2	1
S2	2	寺田 美邑 2	- 0	笹島 弥郁 3	2

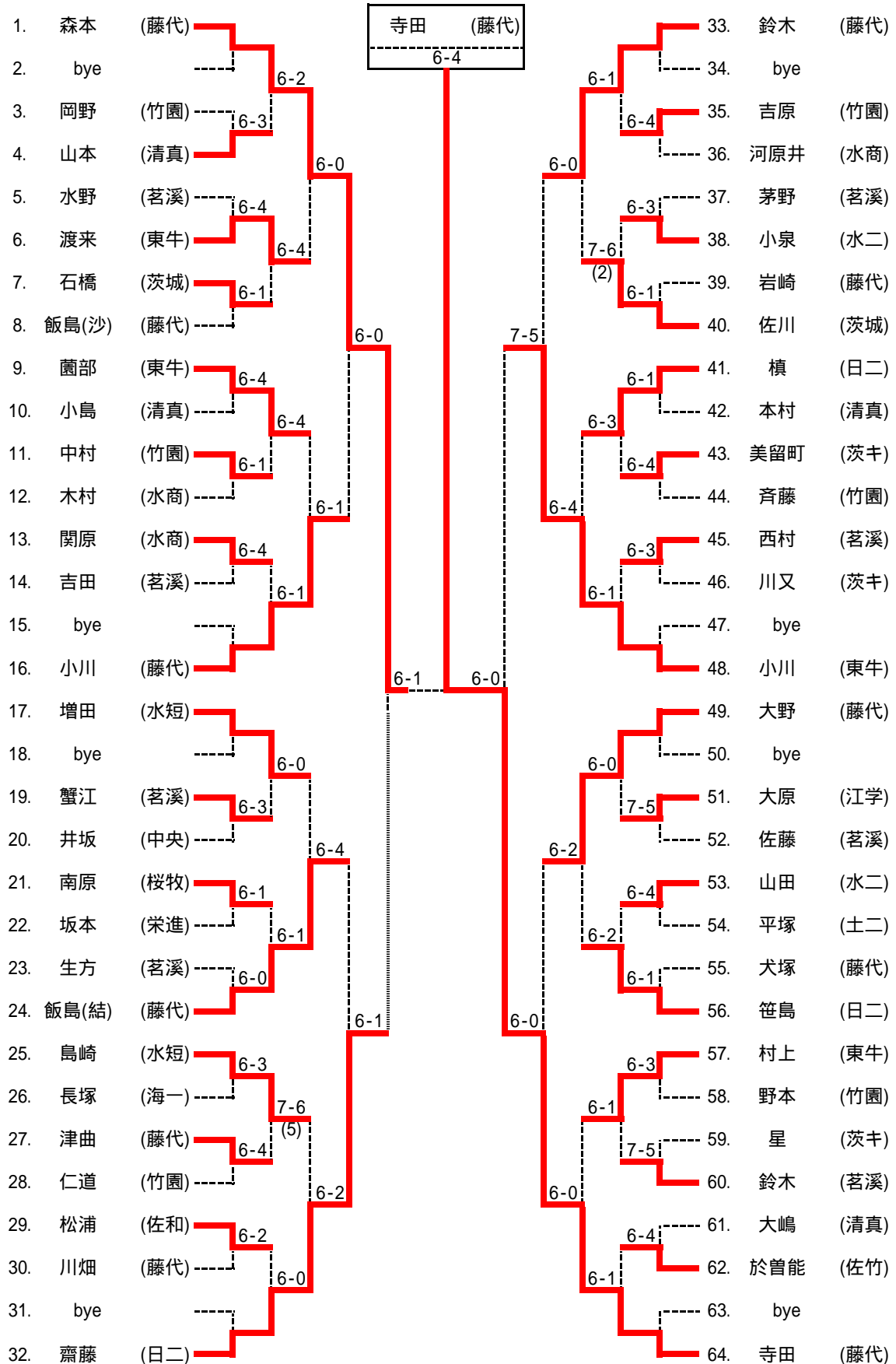
準決	24	東洋大牛久	2 - 0	水戸短大附	18
(2) 順		氏名年	スコア	氏名年	順
D	3	村上 綾佳 3	- 1	篠田 彩香 2	3
	4	渡来 理彩 3		中山 恵理 3	4
S1	1	小川 祥世 3	3 - 5	増田 沙希子 1	1
S2	2	園部 有未 2	- 3	島崎 結衣 1	2

3位	7	日立二	2 - 0	水戸短大附	18
決 順		氏名年	スコア	氏名年	順
D	2	笹島 弥郁 3	- 1	篠田 彩香 2	3
	4	櫻村 礼 3		中山 恵理 3	4
S1	1	斉藤 夏美 2	4 - 3	増田 沙希子 1	1
S2	3	槇 沙也花 2	- 1	島崎 結衣 1	2

決 勝	1	藤代	2 - 0	東洋大牛久	24
勝 順		氏名年	スコア	氏名年	順
D	3	鈴木 久瑠美 3	5 - 4	村上 綾佳 3	3
	4	大野 ゆきよ 3		渡来 理彩 3	4
S1	1	森本 美香 3	- 1	小川 祥世 3	1
S2	2	寺田 美邑 2	- 3	園部 有未 2	2

於：神栖海浜運動公園

女子個人戦シングルス(3本)



シード		3位決定戦		
1	森本 (藤代)	32. 齋藤 (日二)	6-0	関東大会出場者 1位 寺田 (藤代) 2位 森本 (藤代) 3位 小川 (東牛) 4位 齋藤 (日二) 5位 鈴木 (藤代) 6位 小川 (藤代) 7位 大野 (藤代) 8位 飯島(結) (藤代)
2	寺田 (藤代)	48. 小川 (東牛)	6-0	
3	鈴木 (藤代)	5位決定戦		
4	齋藤 (日二)	16. 小川 (藤代)	6-4	
5	増田 (水短)	24. 飯島(結) (藤代)	6-2	
6	小川 (東牛)	33. 鈴木 (藤代)	6-3	
7	大野 (藤代)	49. 大野 (藤代)	6-2	
8	小川 (藤代)	7位決定戦		
		24. 飯島(結) (藤代)	6-2	
		49. 大野 (藤代)	6-2	

女子個人戦ダブルス(2本)		森本 寺田 (藤代)			
1.	森本 寺田 (藤代)	6-0	6-1	17.	齋藤 笹島 (日二)
2.	野口 坂本 (栄進)	6-0	6-0	18.	佐藤 吉田 (茗溪)
3.	塚本 生方 (茗溪)	6-4	6-0	19.	小松原 内田 (並木)
4.	大嶋 上野 (清真)	6-0	6-1	20.	犬塚 岩崎 (藤代)
5.	斉藤 野本 (竹園)	6-0	6-1	21.	鈴木 西村 (茗溪)
6.	村上 渡来 (東牛)	6-2	6-1	22.	山田 小泉 (水二)
7.	関原 内田 (水商)	6-3	6-3	23.	美留町 深谷 (茨キ)
8.	蟹江 水野 (茗溪)	6-1	6-2	24.	小川 園部 (東牛)
9.	小川 飯島(沙) (藤代)	6-2	6-2	25.	増田 島崎 (水短)
10.	君和田 川崎 (清真)	6-0	6-3	26.	茅野 中嶋 (茗溪)
11.	木村 南原 (桜牧)	6-4	6-2	27.	榎 櫻村 (日二)
12.	津曲 飯島(結) (藤代)	7-6	7-5	28.	仁道 松本 (竹園)
13.	於首能 庄司 (佐竹)	6-4	7-6 (0)	29.	星 川又 (茨キ)
14.	小島 山本 (清真)	6-4	6-3	30.	志甫 岡崎 (水二)
15.	李 石崎 (茨城)	6-2	6-3	31.	大原 佐々木 (江学)
16.	岡野 中村 (竹園)	6-2	6-0	32.	鈴木 大野 (藤代)

シード		3位決定戦		
1	森本 寺田 (藤代)	9. 小川 飯島(沙) (藤代)	6-3	関東大会出場者 1位 森本 寺田 (藤代) 2位 鈴木 大野 (藤代) 3位 齋藤 笹島 (日二) 4位 小川 飯島(沙) (藤代)
2	鈴木 大野 (藤代)	17. 齋藤 笹島 (日二)	6-3	
3	齋藤 笹島 (日二)	2位決定戦		
4	岡野 中村 (竹園)	なし		