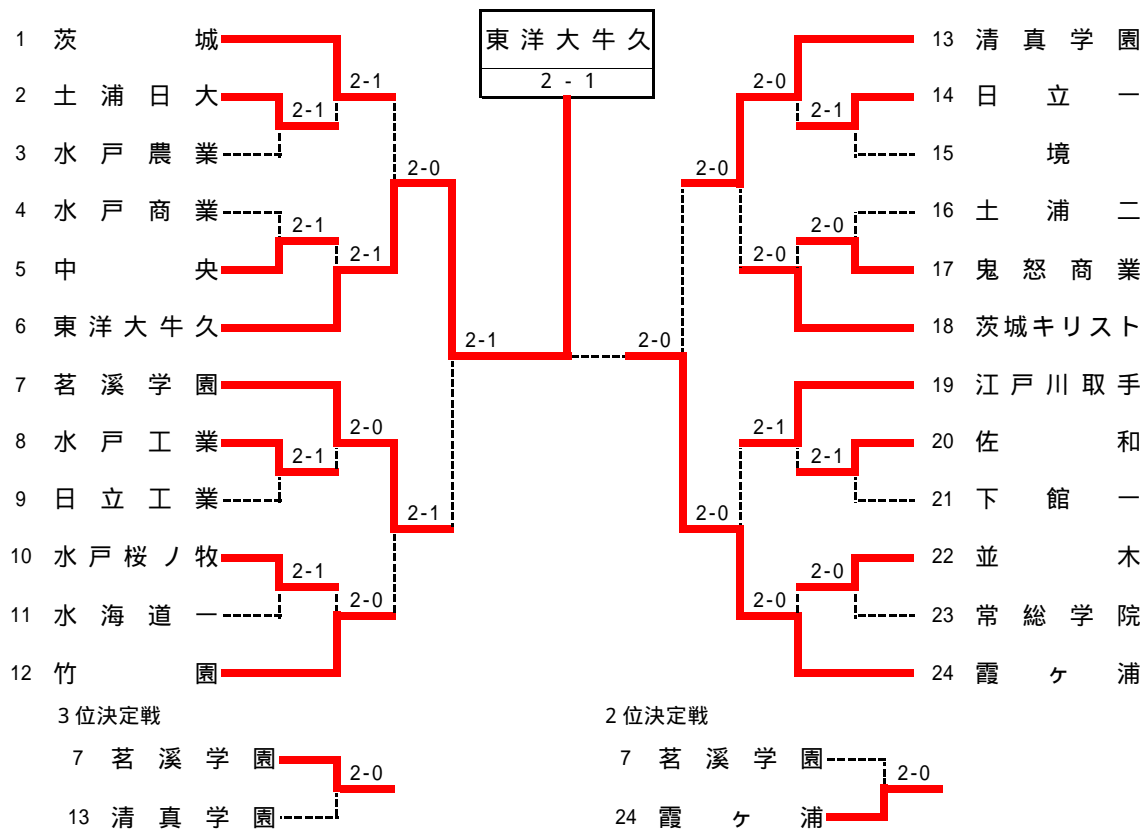


男子団体戦

於：神栖市海浜運動公園



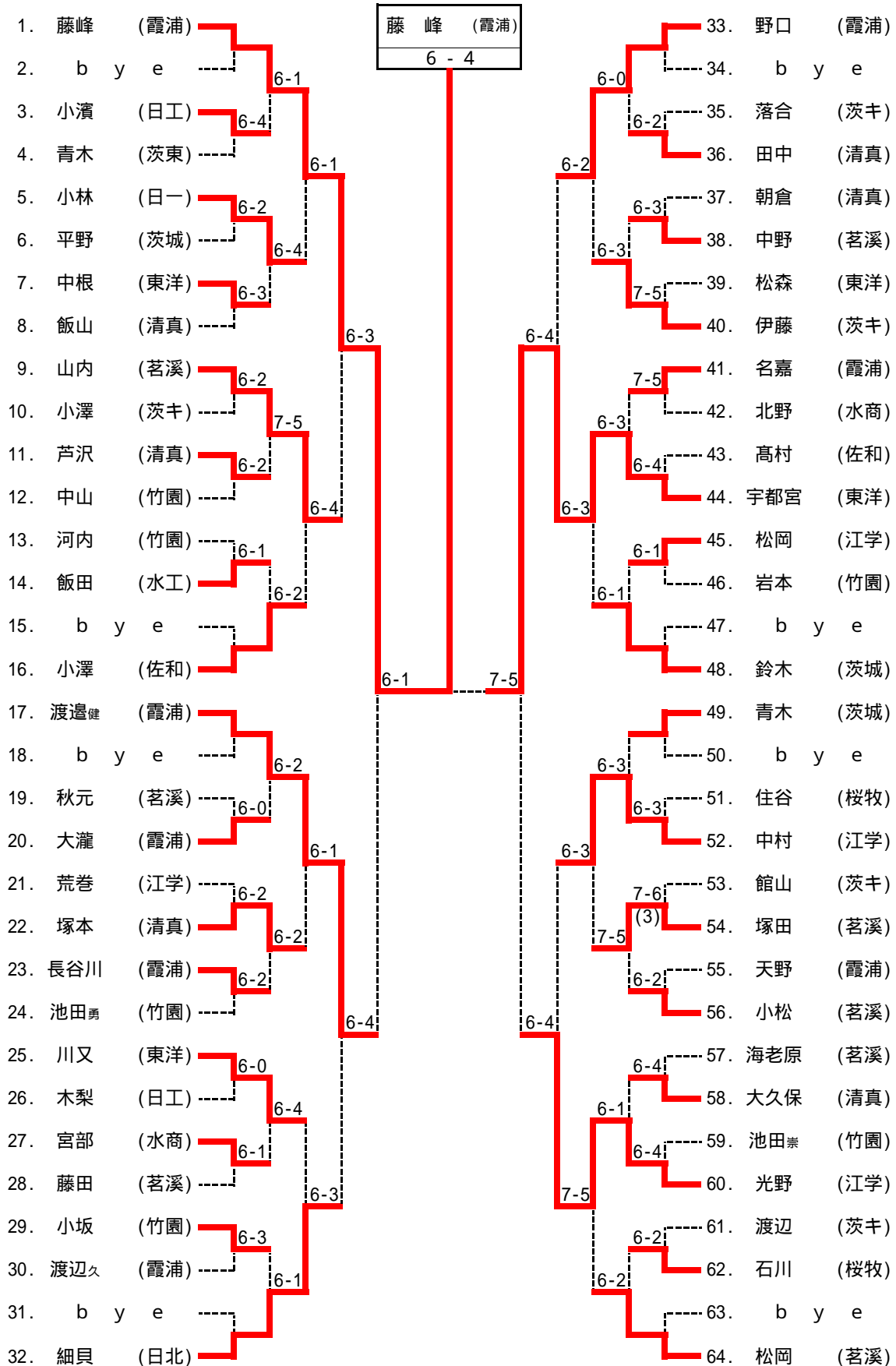
登録選手一覧

校名	監督	1 茨城	2 土浦日大	3 水戸農業	4 水戸商業	5 中央	6 東洋大牛久
		梶 克治 年 前	宮 知之 年 前	小室 明久 年 前	小澤 嗣典 年 前	小澤 昌樹 年 前	正木 和美 年 前
1		鈴木 翔 8	高見沢 啓太	福田 雄治	宮部 将孝 16	園部 世志彦	松森 隆裕 16
2		青木 大志 16	佐野 翔太	真家 知弥	北野 涼太	改田 優弥	中根 彰吾
3		松村龍太郎	伊能 敬志	小田倉 卓也	水野 泰允	吉田 慎吾	宇都宮 武志 *
4		関根 孝矩	手嶋 友樹	染谷 隆介	塙 康平	太田 和宏	川又 巧人
5		平野 太郎	河原 貴英	中庭 洋平	桧山 雄樹	田村 将也	柴田 峻
校名	監督	7 茗溪学園	8 水戸工業	9 日立工業	10 水戸桜ノ牧	11 水海道一	12 竹園
		穰本 貴通 年 前	篠原 隆雄 年 前	根本 吉成 年 前	石井 正治 年 前	篠崎 寛治 年 前	藤本 佳昭 年 前
1		松岡 翔 2	澁谷 祐貴	小濱 一輝	長田 淑晃	吉岡 康平	中山 雄平
2		山内 英明	飯田 拓樹	岡庭 太郎	石川 竜太郎	山本 健太	池田 崇明
3		海老原 隼紀	高野 純	木梨 雄太	住谷 和馬	大川 勇樹	池田 勇太
4		小松 啓樹	田中 雄基	黒澤 和馬	馬淵 裕太	河井 章	小坂 匠平
5		塚田 涼太	田澤 真史	沼田 隼平	斉藤 佑樹	鈴木祐太郎	河内 直毅
校名	監督	13 清真学園	14 日立一	15 境	16 土浦二	17 鬼怒商業	18 茨城キリスト
		竹内 比呂志 年 前	加藤 浩一 年 前	風見 和広 年 前	鈴木 好史 年 前	森田 正彦 年 前	槍崎 端之 年 前
1		大久保 宇悟 16	小林 純 16	竹内 翔太	大倉 直樹	近納 正之	館山 聡大 16
2		朝倉 康智 16	小舩 雅史	竹内 航太	櫻井 良宏	渡辺 裕磨	渡辺 和哉
3		飯山 直樹	石川 千博	野崎 宏	山崎 将弘	増山 貴大	伊藤 駿
4		塚本 英二郎	水越 俊博	木村 篤志	鈴木 善晴	野村 悠麻	小澤 侑生
5		芦沢 謙太	棚谷 領	赤澤 浩二	松本 圭太	木内 拓也	落合 優
校名	監督	19 江戸川取手	20 佐和	21 下館一	22 並木	23 常総学院	24 霞ヶ浦
		藤原 弘 年 前	豊田 常明 年 前	中村 聡明 年 前	宇都木 宏一 年 前	白倉 雅 年 前	宮原 康弘 年 前
1		加藤 直	小澤 幸司 16	安達 則之	川島 佑介	高木 紘	藤峰 翔太 1
2		光野 佑	高村 俊	小林 利章	松田 聖広	清水 一駿	野口 豪大 3
3		中村 好佑	大内 良馬	太田 剛詞	藤井 昇	菊池 友也	渡邊 健司 5
4		荒巻 広夢	小幡 耕平	郡司 浩輔	吉田 康貴	宮崎 郁	天野 和弥
5		今村 嶺太	河島 豪胤	熊倉 真也	堀切 充人	宮原 和之	渡邊 久司

平成19年度茨城県高等学校テニス大会・兼関東高校テニス大会県予選会 男子団体詳細

1R	2	土浦日大	- 1	水戸農業	3	1R	4	水戸商業	1 -	中央	5	1R	8	水戸工業	- 1	日立工業	9
(1)	順	氏名年	スコア	氏名年	順	(2)	順	氏名年	スコア	氏名年	順	(3)	順	氏名年	スコア	氏名年	順
D	3	伊能 敬志	2 -	福田 雄治	1	D	3	水野 泰允	2 -	齋部 世志彦	1	D	3	高野 純	6(5) -	木梨 雄太	3
	4	手嶋 友樹		真家 知弥	2		4	埜 康平		太田 和宏	4		4	田中 雄基		黒澤 和馬	4
S1	1	高見沢 啓太	- 5	小田倉 卓也	3	S1	1	宮部 将孝	- 2	改田 優弥	2	S1	1	澁谷 祐貴	- 1	小濱 一輝	1
S2	2	佐野 翔太	- 3	染谷 隆介	4	S2	2	北野 涼太	6(4) -	田村 将也	5	S2	2	飯田 拓樹	- 2	岡庭 太郎	2
1R	10	水戸桜ノ牧	- 1	水海道一	11	1R	14	日立一	- 1	境	15	1R	16	土浦二	0 -	鬼怒商業	17
(4)	順	氏名年	スコア	氏名年	順	(5)	順	氏名年	スコア	氏名年	順	(6)	順	氏名年	スコア	氏名年	順
D	4	馬淵 裕太	3 -	大川 勇樹	3	D	2	小船 雅史	3 -	赤澤 浩二	5	D	2	櫻井 良宏	2 -	渡辺 裕磨	2
	5	斉藤 佑樹		河井 章	4		3	石川 千博		野崎 宏	3		5	松本 圭太		増山 貴大	3
S1	2	石川 竜太郎	- 4	吉岡 康平	1	S1	1	小林 純	- 2	竹内 翔太	1	S1	3	山崎 将弘	2 -	近納 正之	1
S2	3	住谷 和馬	- 6(7)	山本 健太	2	S2	4	水越 俊博	- 4	竹内 航太	2	S2	4	鈴木 善晴	2 - 2	野村 悠麻	4
1R	20	佐和	- 1	下館一	21	1R	22	並木	- 0	常総学院	23						
(7)	順	氏名年	スコア	氏名年	順	(8)	順	氏名年	スコア	氏名年	順						
D	3	大内 良馬	- 2	小林 利章	2	D	2	松田 聖広	- 2	高木 紘	1						
	4	小幡 耕平		郡司 浩輔	4		5	堀切 充人		清水 一駿	2						
S1	1	小澤 幸司	1 -	安達 則之	1	S1	1	川島 佑介	- 5	菊池 友也	3						
S2	2	高村 俊	- 2	太田 剛詞	3	S2	3	藤井 昇	0 - 3	宮崎 郁	4						
2R	1	茨城	- 1	土浦日大	2	2R	5	中央	1 -	東洋大牛久	6	2R	7	茗溪学園	- 0	水戸工業	8
(1)	順	氏名年	スコア	氏名年	順	(2)	順	氏名年	スコア	氏名年	順	(3)	順	氏名年	スコア	氏名年	順
D	1	鈴木 翔	- 0	伊能 敬志	3	D	4	太田 和宏	3 -	松森 隆裕	1	D	2	山内 英明	- 1	高野 純	3
	4	関根 孝矩		手嶋 友樹	4		5	田村 将也		宇都宮 武志	3		5	塚田 涼太		田澤 真史	5
S1	2	青木 大志	2 -	高見沢 啓太	1	S1	1	齋部 世志彦	- 3	中根 彰吾	2	S1	1	松岡 翔	- 3	澁谷 祐貴	1
S2	5	平野 太朗	- 5	佐野 翔太	2	S2	2	改田 優弥	2 -	川又 巧人	4	S2	4	小松 啓樹	3 - 0	飯田 拓樹	2
2R	10	水戸桜ノ牧	0 -	竹園	12	2R	13	清真学園	- 0	日立一	14	2R	17	鬼怒商業	0 -	茨城キリスト	18
(4)	順	氏名年	スコア	氏名年	順	(5)	順	氏名年	スコア	氏名年	順	(6)	順	氏名年	スコア	氏名年	順
D	1	長田 淑晃	1 -	中山 雄平	1	D	2	朝倉 康智	- 1	小船 雅史	2	D	2	渡辺 裕磨	4 -	館山 聡大	1
	4	馬淵 裕太		小坂 匠平	4		5	芦沢 謙太		石川 千博	3		3	増山 貴大		落合 優	5
S1	2	石川 竜太郎	3 -	池田 崇明	2	S1	1	大久保 宇悟	3 - 3	小林 純	1	S1	1	近納 正之	1 -	伊藤 駿	3
S2	3	住谷 和馬	5 - 4	池田 勇太	3	S2	3	飯山 直樹	- 0	水越 俊博	4	S2	4	野村 悠麻	4 - 3	小澤 侑生	4
2R	19	江戸川取手	- 1	佐和	20	2R	22	並木	0 -	霞ヶ浦	24						
(7)	順	氏名年	スコア	氏名年	順	(8)	順	氏名年	スコア	氏名年	順						
D	3	中村 好佑	- 2	大内 良馬	3	D	2	松田 聖広	2 -	渡邊 健司	3						
	4	荒巻 広夢		小幡 耕平	4		5	堀切 充人		天野 和弥	4						
S1	1	加藤 直	3 -	小澤 幸司	1	S1	1	川島 佑介	0 -	藤峰 翔太	1						
S2	2	光野 佑	- 1	高村 俊	2	S2	3	藤井 昇	1 - 2	野口 豪大	2						
3R	1	茨城	0 -	東洋大牛久	6	3R	7	茗溪学園	- 1	竹園	12	3R	13	清真学園	- 0	茨城キリスト	18
(1)	順	氏名年	スコア	氏名年	順	(2)	順	氏名年	スコア	氏名年	順	(3)	順	氏名年	スコア	氏名年	順
D	1	鈴木 翔	1 -	松森 隆裕	1	D	2	山内 英明	3 -	池田 勇太	3	D	2	朝倉 康智	3 - 4	館山 聡大	1
	4	関根 孝矩		宇都宮 武志	3		5	塚田 涼太		小坂 匠平	4		5	芦沢 謙太		伊藤 駿	3
S1	2	青木 大志	2 - 5	中根 彰吾	2	S1	1	松岡 翔	- 1	中山 雄平	1	S1	1	大久保 宇悟	- 1	渡辺 和哉	2
S2	5	平野 太朗	1 -	川又 巧人	4	S2	4	小松 啓樹	- 5	池田 崇明	2	S2	3	飯山 直樹	- 2	小澤 侑生	4
3R	19	江戸川取手	0 -	霞ヶ浦	24	準決	6	東洋大牛久	- 1	茗溪学園	7	準決	13	清真学園	0 -	霞ヶ浦	24
(4)	順	氏名年	スコア	氏名年	順	(1)	順	氏名年	スコア	氏名年	順	(2)	順	氏名年	スコア	氏名年	順
D	3	中村 好佑	2 -	渡邊 健司	3	D	1	松森 隆裕	- 4	山内 英明	2	D	2	朝倉 康智	1 -	渡邊 健司	3
	4	荒巻 広夢		渡邊 久司	5		3	宇都宮 武志		塚田 涼太	5		5	芦沢 謙太		渡邊 久司	5
S1	2	光野 佑	1 - 5	藤峰 翔太	1	S1	2	中根 彰吾	6(4) -	松岡 翔	1	S1	1	大久保 宇悟	2 - 4	藤峰 翔太	1
S2	5	今村 嶺太	0 -	野口 豪大	2	S2	4	川又 巧人	- 6(7)	小松 啓樹	4	S2	3	飯山 直樹	0 -	野口 豪大	2
3位	7	茗溪学園	- 0	清真学園	13	決	6	東洋大牛久	- 1	霞ヶ浦	24	2位	7	茗溪学園	0 -	霞ヶ浦	24
決	順	氏名年	スコア	氏名年	順	勝	順	氏名年	スコア	氏名年	順	決	順	氏名年	スコア	氏名年	順
D	2	山内 英明	- 5	朝倉 康智	2	D	1	松森 隆裕	- 3	渡邊 健司	3	D	2	山内 英明	4 - 4	野口 豪大	2
	5	塚田 涼太		芦沢 謙太	5		3	宇都宮 武志		渡邊 久司	5		5	塚田 涼太		渡邊 久司	5
S1	1	松岡 翔	- 0	大久保 宇悟	1	S1	2	中根 彰吾	2 -	藤峰 翔太	1	S1	1	松岡 翔	3 -	藤峰 翔太	1
S2	4	小松 啓樹	4 - 3	飯山 直樹	3	S2	4	川又 巧人	- 6(4)	野口 豪大	2	S2	4	小松 啓樹	1 -	渡邊 健司	3

男子個人戦シングルス(3本)



シード

- 1. 藤峰 (霞浦)
- 2. 松岡 (茗溪)
- 3. 野口 (霞浦)
- 4. 細貝 (日北)
- 5. 渡邊健 (霞浦)
- 6. 鈴木 (茨城)
- 7. 青木 (茨城)
- 8. 小澤 (佐和)

3位決定戦

- 17. 渡邊健 (霞浦) 6-2
- 60. 光野 (江学) -----

5位決定戦

- 9. 山内 (茗溪) ----- 6-1
- 32. 細貝 (日北) ----- 6-4
- 33. 野口 (霞浦) ----- 6-2
- 52. 中村 (江学) -----

8位決定戦

- 9. 山内 (茗溪) 7-6
- 52. 中村 (江学) ----- (3)

関東大会出場者

- 1位 藤峰 (霞浦)
- 2位 宇都宮 (東洋)
- 3位 渡邊健 (霞浦)
- 4位 光野 (江学)
- 5位 細貝 (日北)
- 6位 野口 (霞浦)
- 7位 山内 (茗溪)
- 8位 中村 (江学)

男子個人戦ダブルス(1本)

野口 ・ 藤峰 (霞浦)
6 - 1

- | | |
|-----------------------------|-------------------------|
| 1. 渡邊健 ・ 大瀧 (霞浦) 6-1 | 17. 松岡 ・ 山内 (茗溪) 6-0 |
| 2. 山本 ・ 吉岡 (海一) ----- 6-1 | 18. 内藤 ・ 今野 (日商) ----- |
| 3. 高見沢 ・ 佐野 (土日) ----- 6-4 | 19. 小澤 ・ 高村 (佐和) ----- |
| 4. 大木 ・ 河内 (竹園) ----- | 20. 中山 ・ 小坂 (竹園) ----- |
| 5. 小林 ・ 水越 (日一) ----- 6-1 | 21. 松森 ・ 中根 (東洋) ----- |
| 6. 小松 ・ 塚田 (茗溪) ----- 6-3 | 22. 橘川 ・ 平野 (茨城) ----- |
| 7. 池田崇 ・ 池田勇 (竹園) ----- 6-4 | 23. 光野 ・ 中村 (江学) ----- |
| 8. 朝倉 ・ 芦沢 (清真) ----- | 24. 北野 ・ 宮部 (水商) ----- |
| 9. 飯山 ・ 三木 (清真) ----- 6-3 | 25. 海老原 ・ 中野 (茗溪) ----- |
| 10. 松岡 ・ 竹内 (江学) ----- 7-5 | 26. 細貝 ・ 山本 (日北) ----- |
| 11. 伊藤 ・ 館山 (茨キ) ----- 7-6 | 27. 大久保 ・ 塚本 (清真) ----- |
| 12. 佐藤 ・ 山梨 (茗溪) ----- (5) | 28. 川又 ・ 宇都宮 (東洋) ----- |
| 13. 天野 ・ 泉 (霞浦) ----- 7-6 | 29. 飯田 ・ 高野 (水工) ----- |
| 14. 麻生 ・ 碓井 (茗溪) ----- (6) | 30. 高木 ・ 清水 (常総) ----- |
| 15. 石井 ・ 山本 (清真) ----- 6-1 | 31. 鈴木 ・ 横田 (茨キ) ----- |
| 16. 鈴木 ・ 青木 (茨城) ----- 6-1 | 32. 野口 ・ 藤峰 (霞浦) ----- |

シード

- 1. 渡邊健 ・ 大瀧 (霞浦)
- 2. 野口 ・ 藤峰 (霞浦)
- 3. 松岡 ・ 山内 (茗溪)
- 4. 鈴木 ・ 青木 (茨城)

3位決定戦

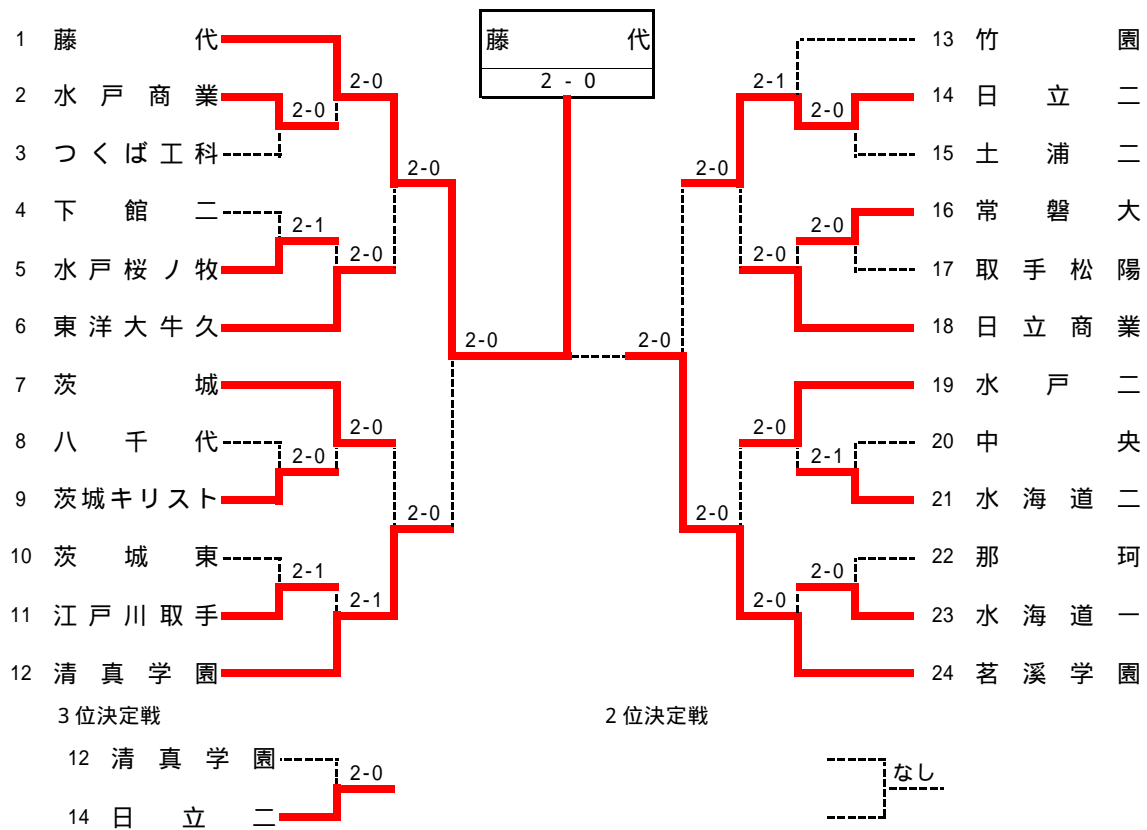
- 16. 鈴木 ・ 青木 (茨城) 6-3
- 17. 松岡 ・ 山内 (茗溪) -----

関東大会出場者

- 1位 野口 ・ 藤峰 (霞浦)
- 2位 小松 ・ 塚田 (茗溪)
- 3位 鈴木 ・ 青木 (茨城)
- 4位 松岡 ・ 山内 (茗溪)

女子団体戦

於：神栖市海浜運動公園



登録選手一覧

校名	監督	1 藤代	2 水戸商業	3 つくば工科	4 下館二	5 水戸桜ノ牧	6 東洋大牛久
		鈴木 澄子 年 前	馬場 宏 年 前	松田 文一 年 前	渡邊 康男 年 前	中村 努 年 前	正木 和美 年 前
1		森本 美香 1	浅野 絵美莉	太田 梨乃	中野 麻衣子	石川 琴音	小川 祥世 16
2		多比良 愛 3	吉田 なる美	濱野 佳弥	宮田 千恵子	海老澤 彩加	園部 有未 *
3		鈴木 久瑠美 4	久江 由貴	水澤 柚月	早瀬 五月	山本 美穂	倉澤 響子
4		大野 ゆきよ 5	内田 智弓	福田 瞳	古池 菜摘	川越 茉奈	山崎 英里
5		齋藤 仁美 7	関原 知美		土屋 有紀	岡田 みなつ	山崎 倫世
校名	監督	7 茨城	8 八千代	9 茨城キリスト	10 茨城東	11 江戸川取手	12 清真学園
		梶 克治 年 前	森田 正之 年 前	中岫 隆幸 年 前	桒渡 陽一 年 前	藤原 弘 年 前	竹内 比呂志 年 前
1		浦川 桃子 2	青柳 美樹	松山 愛理	篠原 幸衣	尾花 沙季	宮寄 日彩 8
2		佐川 貴子 16	竹原 弥生	安藤 恵	廉谷 香織	大原 慶子	松本 真美 16
3		安藤 有佳里 16	飯塚 望	美留町 恵	木下 茉美	岡田 花菜	後藤 奏栄
4		浅野 利奈	森 静香	関根 未希	綿引 沙也加	戸田 彩音	君和田 有香
5		照沼 美沙紀	泉 綾香	深谷 晴花	平澤 愛美	小泉 早希子	多田 恭子
校名	監督	13 竹園	14 日立二	15 土浦二	16 常磐大	17 取手松陽	18 日立商業
		藤本 佳昭 年 前	鈴木 均 年 前	鈴木 好史 年 前	吉原 津屋子 年 前	宮河 理恵 年 前	大嶋 洋 年 前
1		喜浦 詞代	斉藤 夏美 *	外ノ岡 千里	内田 真理	椎名 友美 16	川村 理紗 16
2		中村 早希	槇 沙也花 *	平塚 理恵	掛札 理絵	糸賀 亜由美	今橋 亜希
3		岡野 双葉	笹島 弥郁	吉田 有希	武士 絵梨	山田 友貴	大阿久 菜摘
4		中村 桂子	吉田 千春	君崎 友美	小島 あい	鈴木 麻子	生田目 由佳
5		野口 明希	井関 愛	紺野 裕美	宮内 彩子		飯野 陽子
校名	監督	19 水戸二	20 中央	21 水海道二	22 那珂	23 水海道一	24 茗溪学園
		野沢 英幸 年 前	根本 貴志 年 前	柳田 充子 年 前	山田 修一 年 前	篠崎 寛治 年 前	古宮 奈津子 年 前
1		綿引 志帆	木村 仁美	寺田 有美香	市毛 あずさ	寺田 晴菜	井上 苗奈 6
2		石川 陽子	内田 英里加	猪瀬 真奈美	秋山 佳緒里	長塚 成美	磯部 志帆
3		山田 安里沙	村田 菜津美	菊地 彩香	藤田 愛	山中 千絵理	金子 奈央
4		小泉 美裕	岡野 恵美	櫻本 寛英	石川 絢乃	小代 有希	柳澤 佳慧
5		山田 沙也加	豊田 茜	高崎 麻衣	木村 里保	森田 千絵	河上 みぎわ

平成19年度茨城県高等学校テニス大会・兼関東高校テニス大会県予選会 女子団体詳細

1R	2	水戸商業	- 0	つくば工科	3
(1)	順	氏名年	スコア	氏名年	順
D	3	久江 由貴	- 0	水澤 柚月	3
	4	内田 智弓		福田 瞳	4
S1	1	浅野 絵美莉	- 1	太田 梨乃	1
S2	2	吉田 なる美	4 - 4	濱野 佳弥	2

1R	4	下館二	1 -	水戸桜ノ牧	5
(2)	順	氏名年	スコア	氏名年	順
D	5	土屋 有紀	- 4	山本 美穂	3
	3	早瀬 五月		川越 茉奈	4
S1	1	中野 麻衣子	3 -	石川 琴音	1
S2	2	宮田 千恵子	1 -	海老澤 彩加	2

1R	8	八千代	0 -	茨城キリスト	9
(3)	順	氏名年	スコア	氏名年	順
D	3	飯塚 望	0 -	安藤 恵	2
	5	泉 綾香		関根 未希	4
S1	1	青柳 美樹	1 - 5	松山 愛理	1
S2	4	森 静香	3 -	美留町 恵	3

1R	10	茨城東	1 -	江戸川取手	11
(4)	順	氏名年	スコア	氏名年	順
D	1	篠原 幸衣	- 2	大原 慶子	2
	4	綿引 沙也加		戸田 彩音	4
S1	2	廉谷 香織	0 -	尾花 沙季	1
S2	3	木下 茉美	4 -	岡田 花菜	3

1R	14	日立二	- 0	土浦二	15
(5)	順	氏名年	スコア	氏名年	順
D	4	吉田 千春	- 0	吉田 有希	3
	5	井関 愛		紺野 裕美	5
S1	1	斉藤 夏美	5 - 3	外ノ岡 千里	1
S2	2	槇 沙也花	- 1	君崎 友美	4

1R	16	常磐大	- 0	取手松陽	17
(6)	順	氏名年	スコア	氏名年	順
D	2	掛札 理絵	- 3	山田 友貴	3
	3	武士 絵梨		鈴木 麻子	4
S1	1	内田 真理	- 0	椎名 友美	1
S2	4	小島 あい	5 - 3	糸賀 亜由美	2

1R	20	中央	1 -	水海道二	21
(7)	順	氏名年	スコア	氏名年	順
D	1	木村 仁美	3 -	猪瀬 真奈美	2
	5	豊田 茜		菊地 彩香	3
S1	3	村田 菜津美	- 2	寺田 有美香	1
S2	4	岡野 恵美	5 -	櫻本 寛英	4

1R	22	那珂	0 -	水海道一	23
(8)	順	氏名年	スコア	氏名年	順
D	4	石川 絢乃	1 -	寺田 晴菜	1
	5	木村 里保		山中 千絵理	3
S1	1	市毛 あずさ	0 -	長塚 成美	2
S2	2	秋山 佳緒里	3 - 0	森田 千絵	5

2R	7	茨城	- 0	茨城キリスト	9
(3)	順	氏名年	スコア	氏名年	順
D	3	安藤 有佳里	- 0	松山 愛理	1
	4	浅野 利奈		関根 未希	4
S1	1	浦川 桃子	- 1	安藤 恵	2
S2	2	佐川 貴子	5 - 2	美留町 恵	3

2R	1	藤代	- 0	水戸商業	2
(1)	順	氏名年	スコア	氏名年	順
D	3	鈴木 久瑠美	- 1	久江 由貴	3
	5	齋藤 仁美		内田 智弓	4
S1	1	森本 美香	- 0	浅野 絵美莉	1
S2	2	多比良 愛	3 - 0	関原 知美	5

2R	5	水戸桜ノ牧	0 -	東洋大牛久	6
(2)	順	氏名年	スコア	氏名年	順
D	3	山本 美穂	1 - 4	倉澤 響子	3
	4	川越 茉奈		山崎 英里	4
S1	1	石川 琴音	2 -	小川 祥世	1
S2	2	海老澤 彩加	1 -	園部 有未	2

2R	11	江戸川取手	1 -	清真学園	12
(4)	順	氏名年	スコア	氏名年	順
D	2	大原 慶子	- 5	君和田 有香	4
	4	戸田 彩音		多田 恭子	5
S1	1	尾花 沙季	3 -	宮崎 日彩	1
S2	3	岡田 花菜	5 -	松本 真美	2

2R	13	竹園	1 -	日立二	14
(5)	順	氏名年	スコア	氏名年	順
D	3	岡野 双葉	- 3	吉田 千春	4
	4	中村 桂子		井関 愛	5
S1	1	喜浦 詞代	5 -	斉藤 夏美	1
S2	2	中村 早希	0 -	槇 沙也花	2

2R	16	常磐大	0 -	日立商業	18
(6)	順	氏名年	スコア	氏名年	順
D	2	掛札 理絵	2 -	川村 理紗	1
	3	武士 絵梨		大阿久 菜摘	3
S1	1	内田 真理	5 - 4	今橋 亜希	2
S2	4	小島 あい	2 -	生田目 由佳	4

2R	19	水戸二	- 0	水海道二	21
(7)	順	氏名年	スコア	氏名年	順
D	1	綿引 志帆	- 1	櫻本 寛英	4
	2	石川 陽子		高崎 麻衣	5
S1	3	山田 安里沙	- 0	猪瀬 真奈美	2
S2	5	山田 沙也加	4 - 2	菊地 彩香	3

2R	23	水海道一	0 -	茗溪学園	24
(8)	順	氏名年	スコア	氏名年	順
D	1	寺田 晴菜	1 -	金子 奈央	3
	3	山中 千絵理		柳澤 佳慧	4
S1	2	長塚 成美	1 -	井上 苗奈	1
S2	5	森田 千絵	0 - 4	磯部 志帆	2

3R	1	藤代	- 0	東洋大牛久	6
(1)	順	氏名年	スコア	氏名年	順
D	3	鈴木 久瑠美	5 - 1	倉澤 響子	3
	5	齋藤 仁美		山崎 英里	4
S1	1	森本 美香	- 1	小川 祥世	1
S2	2	多比良 愛	- 1	園部 有未	2

3R	7	茨城	0 -	清真学園	12
(2)	順	氏名年	スコア	氏名年	順
D	3	安藤 有佳里	2 -	後藤 奏栄	3
	4	浅野 利奈		君和田 有香	4
S1	1	浦川 桃子	3 -	宮崎 日彩	1
S2	2	佐川 貴子	3 - 2	松本 真美	2

3R	14	日立二	- 0	日立商業	18
(3)	順	氏名年	スコア	氏名年	順
D	4	吉田 千春	- 3	川村 理紗	1
	5	井関 愛		生田目 由佳	4
S1	1	斉藤 夏美	- 2	今橋 亜希	2
S2	2	槇 沙也花	4 - 3	大阿久 菜摘	3

3R	19	水戸二	0 -	茗溪学園	24
(4)	順	氏名年	スコア	氏名年	順
D	1	綿引 志帆	5 - 3	金子 奈央	3
	2	石川 陽子		柳澤 佳慧	4
S1	3	山田 安里沙	0 -	井上 苗奈	1
S2	5	山田 沙也加	2 -	磯部 志帆	2

準決	1	藤代	- 0	清真学園	12
(1)	順	氏名年	スコア	氏名年	順
D	3	鈴木 久瑠美	5 - 1	君和田 有香	4
	5	齋藤 仁美		多田 恭子	5
S1	1	森本 美香	- 0	宮崎 日彩	1
S2	2	多比良 愛	- 0	松本 真美	2

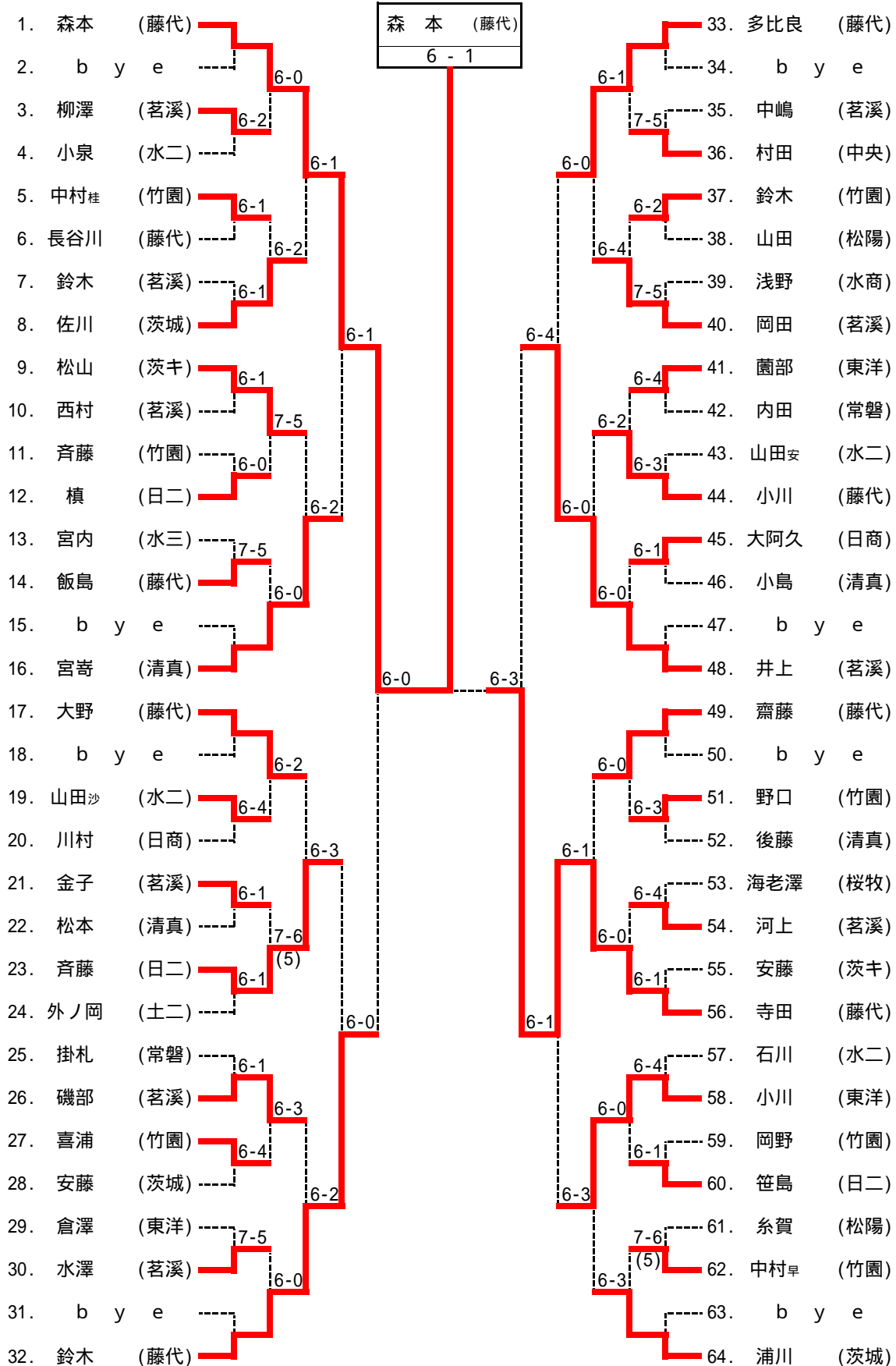
準決	14	日立二	0 -	茗溪学園	24
(2)	順	氏名年	スコア	氏名年	順
D	4	吉田 千春	1 -	金子 奈央	3
	5	井関 愛		柳澤 佳慧	4
S1	1	斉藤 夏美	6(2) -	井上 苗奈	1
S2	2	槇 沙也花	5 - 4	磯部 志帆	2

3位	12	清真学園	0 -	日立二	14
決	順	氏名年	スコア	氏名年	順
D	3	後藤 奏栄	1 -	吉田 千春	4
	4	君和田 有香		井関 愛	5
S1	1	宮崎 日彩	0 -	斉藤 夏美	1
S2	2	松本 真美	3 - 5	笹島 弥郁	3

決	1	藤代	- 0	茗溪学園	24
勝	順	氏名年	スコア	氏名年	順
D	3	鈴木 久瑠美	- 2	金子 奈央	3
	5	齋藤 仁美		柳澤 佳慧	4
S1	1	森本 美香	- 0	井上 苗奈	1
S2	2	多比良 愛	5 - 1	磯部 志帆	2

2位 な
決 し

女子個人戦シングルス(3本)



シード

- 1. 森本 (藤代)
- 2. 浦川 (茨城)
- 3. 多比良 (藤代)
- 4. 鈴木 (藤代)
- 5. 大野 (藤代)
- 6. 井上 (茗溪)
- 7. 齋藤 (藤代)
- 8. 宮寄 (清真)

3位決定戦

- 32. 鈴木 (藤代) ----- 6-2
- 48. 井上 (茗溪) -----

5位決定戦

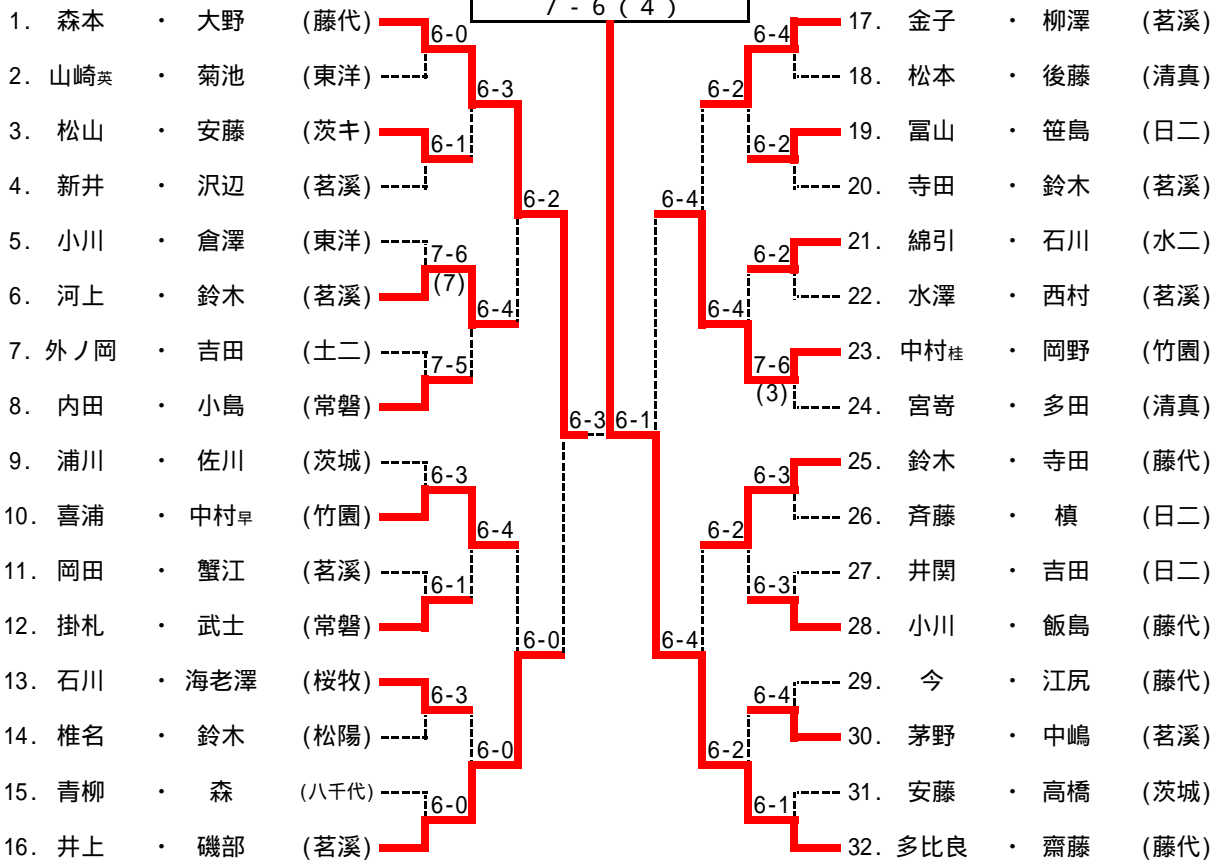
- 16. 宮寄 (清真) ----- 7-5
- 23. 斉藤 (日二) ----- 6-4
- 33. 多比良 (藤代) ----- 6-1
- 58. 小川 (東洋) -----

8位決定戦

- 23. 斉藤 (日二) ----- 6-2
- 58. 小川 (東洋) -----

関東大会出場者
 1位 森本 (藤代)
 2位 寺田 (藤代)
 3位 井上 (茗溪)
 4位 鈴木 (藤代)
 5位 宮寄 (清真)
 6位 多比良 (藤代)
 7位 小川 (東洋)
 8位 斉藤 (日二)

女子個人戦ダブルス(1本)



シード

- 1. 森本 ・ 大野 (藤代)
- 2. 多比良 ・ 齋藤 (藤代)
- 3. 金子 ・ 柳澤 (茗溪)
- 4. 井上 ・ 磯部 (茗溪)

3位決定戦

- 16. 井上 ・ 磯部 (茗溪) ----- 6-2
- 23. 中村桂 ・ 岡野 (竹園) -----

関東大会出場者

- 1位 多比良 ・ 齋藤 (藤代)
- 2位 森本 ・ 大野 (藤代)
- 3位 井上 ・ 磯部 (茗溪)
- 4位 中村桂 ・ 岡野 (竹園)