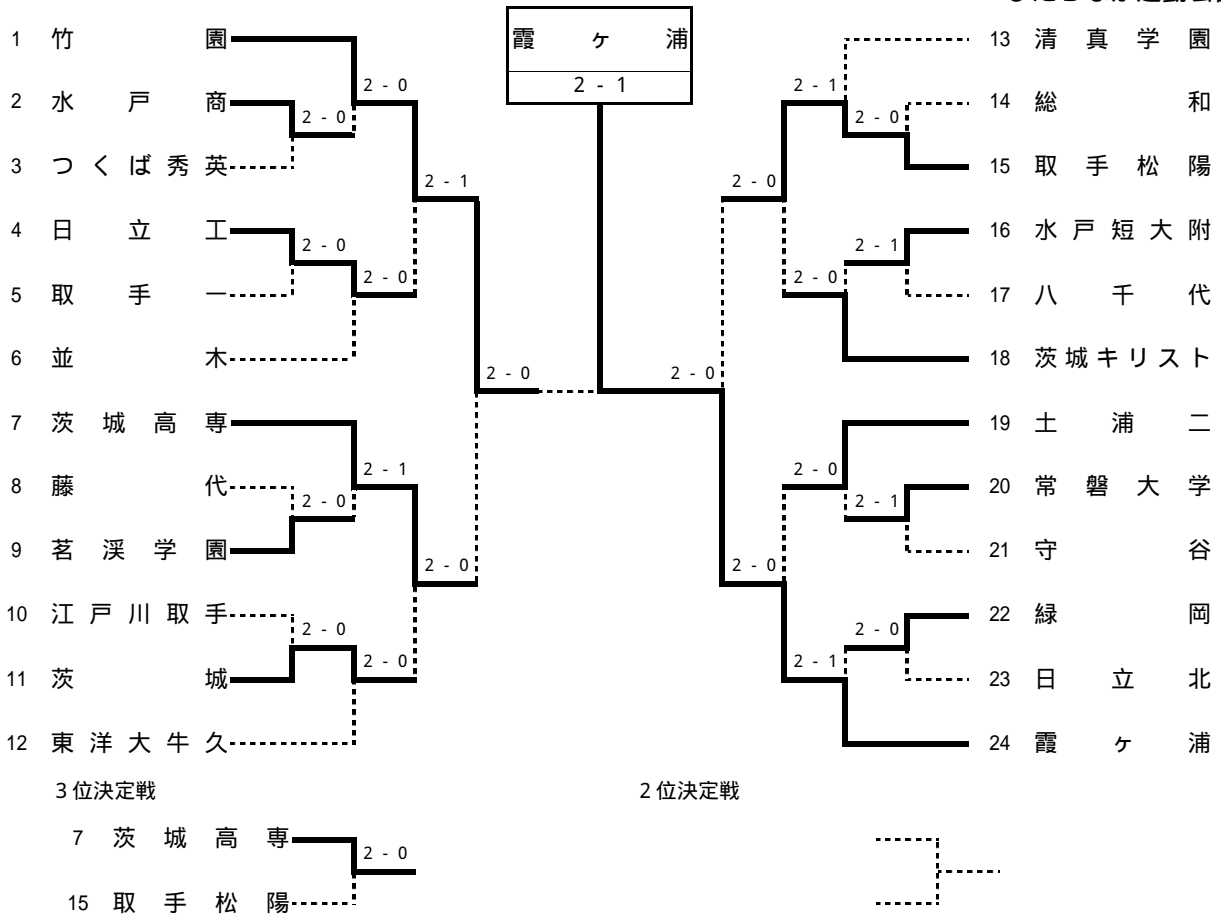


男子団体戦

於：神栖海浜運動公園
ひたちなか運動公園



登録選手一覧

校名	1 竹園	2 水戸商	3 つくば秀英	4 日立工業	5 取手一	6 並木
監督	中野 雅一 年 前	大和田俊一 年 前	小林 勉 年 前	豊田 常明 年 前	上原 圭一 年 前	宇都木宏一 年 前
1	仁木 拓人 1	一毛 和樹	松浦 祐太	小森 裕太	松本 太郎	辰田 昭明
2	池田 祐人 2	菊池 龍一	鈴木 克也	川崎 佑貴	荒井 功	村田 良治
3	青木 亮太 8	富山 寛幸	木本 和貴	菊池 俊哉	野崎 雄己	池田 悟郎
4	野元 大輔	加倉井祐紀	仲谷 広野	蛭田 泰隆	梅原 昌明	鳥飼 直
5	平間 健吾	村松 大輔	糸賀 俊之	櫻村 貞則	小柳 順司	北澤 保明
校名	7 茨城高専	8 藤代	9 茗溪学園	10 江戸川取手	11 茨城	12 東洋大牛久
監督	渡邊 義孝 年 前	鈴木 澄子 年 前	穂本 貴通 年 前	藤原 弘 年 前	梶 克治 年 前	正木 和美 年 前
1	田丸 智一	日下部大輔	久保田和希	寺岡晋太郎 16	金 永俊	武井 幸樹 5
2	埴 亮一	大野 祐輔	子安 博史	宮本 祐輔	青木 大志	浅賀裕太郎
3	金澤 雄史	牛島 良輔	平川 将吾	栗原 康太	鈴木 翔	森 鷹平
4	砂川 祐人	高橋 望	加藤 誠	井上 享紀	杉岡 智嗣	高野 祐亮
5	高橋 舟平	中山 駿也	松岡 翔	藤田 崇徳	根本 翔一	岡野 侑平
校名	13 清真学園	14 総和	15 取手松陽	16 水戸短大附	17 八千代	18 茨城キリスト
監督	竹内比呂志 年 前	南部 潔 年 前	根本 貴志 年 前	木村 清悦 年 前	森田正之 年 前	諸岡 孝 年 前
1	加藤 裕人 16	春山 貴郎	千葉 智之 16	疋田 真彦	宮内 佑輔	阿部 竜也
2	長尾 義之 16	宮下 大輝	高橋 誠一	金澤 智徳	吉田 達也	菊池 宗大
3	三次 義人 16	北島 直樹	石塚 徹	萩谷 雄介	塚原 徳一	大堀 大輝
4	飯塚 卓朗	星野 勲	箕浦 大輔	白石 健太	大類 龍也	今野 尚耶
5	五月女絢哉	坂井 良輔	西口 浩輔	大和田悠人	多田 政憲	立川 大地
校名	19 土浦二	20 常磐大学	21 守谷	22 緑岡	23 日立北	24 霞ヶ浦
監督	鈴木 好史 年 前	仲澤 貢一 年 前	小川 浩一 年 前	磯野 修 年 前	赤津 哲也 年 前	宮原 康弘 年 前
1	吉田 尚平	三尾 恭史	長塚 正和	宮城 浩一	鈴木 北斗 16	白井 強 3
2	清水 成年	津田 恭平	飯田 尚弘	鬼沢 彩人	小川 達也	細谷 亮太 6
3	中田 輝	木村 賢一	深澤 寛之	小野瀬賢一	佐藤 寛明	大森 拓真 7
4	島田 遼太	荒井 貴明	尾形 圭恭	大和田宏輝	赤上 猛	藤田 裕太 16
5	吉田 祐	大津 智洋	築瀬 辰徳	大柿 卓也	石井 大貴	野口 豪大

平成17年度茨城県高等学校テニス大会・兼関東高校テニス大会県予選会（男子団体戦）平成17年5月3・7日

於：神栖海浜運動公園
ひたちなか運動公園

1回戦

	2 水戸商	2 - 0	3 つくば秀英
D	加倉井祐紀 村松 大輔	5-1(打切)	木本 和貴 仲谷 広野
S1	一毛 和樹	6 - 0	松浦 祐太
S2	富山 寛幸	6 - 2	鈴木 克也

1回戦

	4 日立工業	2 - 0	5 取手一
D	川崎 佑貴 蛭田 泰隆	5-1(打切)	野崎 雄己 梅原 昌明
S1	小森 裕太	6 - 0	松本 太郎
S2	菊池 俊哉	6 - 1	荒井 功

1回戦

	8 藤代	0 - 2	9 茗溪学園
D	大野 祐輔 高橋 望	1 - 6	子安 博史 松岡 翔
S1	日下部大輔	3-3(打切)	久保田和希
S2	牛島 良輔	3 - 6	平川 将吾

1回戦

	10 江戸川取手	0 - 2	11 茨城
D	井上 享紀 藤田 崇徳	5 - 7	根本 翔一 鈴木 翔
S1	寺岡晋太郎	3 - 6	金 永俊
S2	宮本 祐輔	3-2(打切)	青木 大志

1回戦

	14 総和	0 - 2	15 取手松陽
D	春山 貴郎 坂井 良輔	2 - 6	石塚 徹 西口 浩輔
S1	宮下 大輝	1 - 6	千葉 智之
S2	北島 直樹	0-3(打切)	箕浦 大輔

1回戦

	16 水戸短大附	2 - 1	17 八千代
D	白石 健太 大和田悠人	6 - 0	吉田 達也 多田 政憲
S1	疋田 真彦	5 - 7	宮内 佑輔
S2	金澤 智徳	7 - 5	塚原 徳一

1回戦

	20 常磐大学	2 - 1	21 守谷
D	大津 智洋 津田 恭平	4 - 6	尾形 圭恭 飯田 尚弘
S1	三尾 恭史	6 - 2	長塚 正和
S2	木村 賢一	7-6(4)	深澤 寛之

1回戦

	22 緑岡	2 - 0	23 日立北
D	大和田宏輝 小野瀬賢一	6 - 1	赤上 猛 佐藤 寛明
S1	宮城 浩一	6 - 4	鈴木 北斗
S2	鬼沢 彩人	5-4(打切)	小川 達也

2回戦

	1 竹園	2 - 0	2 水戸商
D	青木 亮太 野元 大輔	5-2(打切)	富山 寛幸 加倉井祐紀
S1	仁木 拓人	6 - 0	一毛 和樹
S2	池田 祐人	6 - 1	菊池 龍一

2回戦

	4 日立工業	2 - 0	6 並木
D	川崎 佑貴 樫村 貞則	7-6(7)	池田 悟郎 鳥飼 直
S1	小森 裕太	6 - 4	辰田 照明
S2	菊池 俊哉	5-1(打切)	村田 良治

2回戦

	7 茨城高専	2 - 1	9 茗溪学園
D	田丸 智一 塙 亮一	6 - 2	子安 博史 松岡 翔
S1	金澤 雄史	2 - 6	久保田和希
S2	砂川 祐人	6 - 2	平川 将吾

2回戦

	11 茨城	2 - 0	12 東洋大牛久
D	鈴木 翔 杉岡 智嗣	6 - 3	高野 祐亮 岡野 侑平
S1	金 永俊	4-4(打切)	武井 幸樹
S2	青木 大志	6 - 4	森 鷹平

2回戦

	13 清真学園	1 - 2	15 取手松陽
D	長尾 義之 五月女絢哉	4 - 6	石塚 徹 箕浦 大輔
S1	加藤 裕人	1 - 6	千葉 智之
S2	三次 義人	6 - 0	高橋 誠一

2回戦

	16 水戸短大附	0 - 2	18 茨城キリスト
D	白石 健太 大和田悠人	3 - 6	大堀 大輝 今野 尚耶
S1	疋田 真彦	4 - 6	阿部 竜也
S2	金澤 智徳	3-0(打切)	菊池 宗大

2回戦

	19 土浦二	2 - 1	20 常磐大学
D	中田 輝 吉田 祐	6 - 3	大津 智洋 津田 恭平
S1	吉田 尚平	1 - 6	三尾 恭史
S2	清水 成年	6 - 4	木村 賢一

2回戦

	22 緑岡	0 - 2	24 霞ヶ浦
D	大和田宏輝 小野瀬賢一	2 - 6	大森 拓真 藤田 裕太
S1	宮城 浩一	0 - 6	白井 強
S2	鬼沢 彩人	0-3(打切)	細谷 亮太

準々決勝

	1 竹園	2 - 1	4 日立工業
D	青木 亮太 野元 大輔	1 - 6	川崎 佑貴 蛭田 泰隆
S1	仁木 拓人	6 - 0	小森 裕太
S2	池田 祐人	6 - 2	菊池 俊哉

準々決勝

	7 茨城高専	2 - 0	11 茨城
D	田丸 智一 塙 亮一	6 - 0	鈴木 翔 杉岡 智嗣
S1	金澤 雄史	6 - 2	金 永俊
S2	砂川 祐人	2-5(打切)	青木 大志

準々決勝

	15 取手松陽	2 - 0	18 茨城キリスト
D	石塚 徹 西口 浩輔	6 - 2	大堀 大輝 今野 尚耶
S1	千葉 智之	6 - 2	阿部 竜也
S2	箕浦 大輔	5-2(打切)	菊池 宗大

準々決勝

	19 土浦二	0 - 2	24 霞ヶ浦
D	中田 輝 吉田 祐	1-4(打切)	大森 拓真 野口 豪大
S1	吉田 尚平	0 - 6	白井 強
S2	清水 成年	0 - 6	細谷 亮太

準決勝

	15 取手松陽	0 - 2	24 霞ヶ浦
D	石塚 徹 西口 浩輔	2-5(打切)	大森 拓真 野口 豪大
S1	千葉 智之	0 - 6	白井 強
S2	箕浦 大輔	2 - 6	細谷 亮太

準決勝

	1 竹園	2 - 0	7 茨城高専
D	青木 亮太 野元 大輔	6 - 4	田丸 智一 砂川 祐人
S1	仁木 拓人	6 - 1	塙 亮一
S2	池田 祐人	5-5(打切)	金澤 雄史

準決勝

	15 取手松陽	0 - 2	24 霞ヶ浦
D	石塚 徹 西口 浩輔	2-5(打切)	大森 拓真 野口 豪大
S1	千葉 智之	0 - 6	白井 強
S2	箕浦 大輔	2 - 6	細谷 亮太

決勝

	1 竹園	1 - 2	24 霞ヶ浦
D	青木 亮太 野元 大輔	4 - 6	大森 拓真 藤田 裕太
S1	仁木 拓人	6 - 2	白井 強
S2	池田 祐人	1 - 6	細谷 亮太

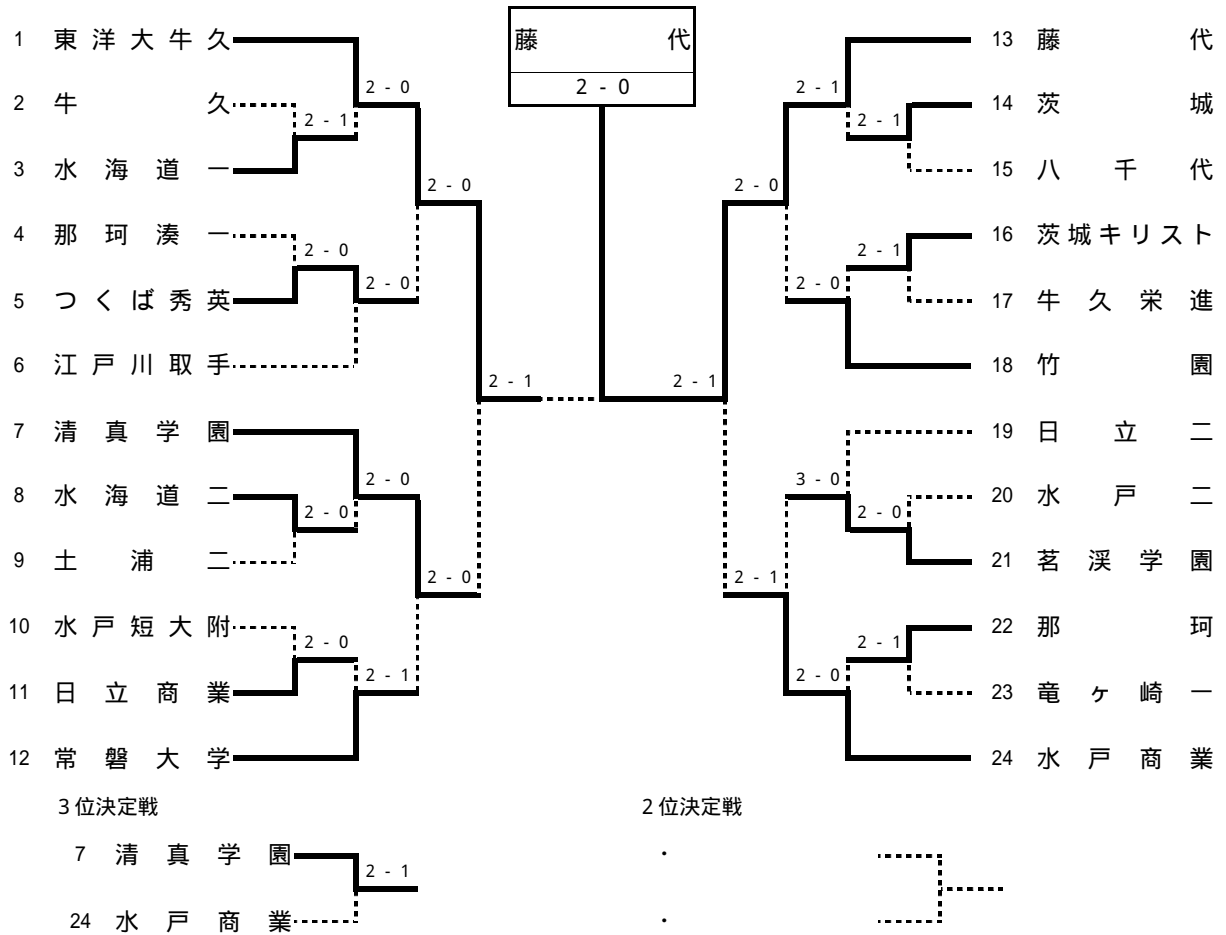
3位決定戦

	7 茨城高専	2 - 0	15 取手松陽
D	田丸 智一 塙 亮一	6 - 1	石塚 徹 西口 浩輔
S1	金澤 雄史	6 - 2	千葉 智之
S2	砂川 祐人	4-4(打切)	箕浦 大輔

2位決定戦

D			
S1			
S2			

【女子団体戦】



【登録選手一覧】

校名	1 東洋大牛久	2 牛久	3 水海道一	4 那珂湊一	5 つくば秀英	6 江戸川取手
監督	正木 和美 年 前	上家 幸子 年 前	岩淵 圭子 年 前	山本 千尋 年 前	小林 勉 年 前	藤原 弘 年 前
1	大野 敦子 1	苅宿ひか理	中田百合菜	塩崎 佳代	森 沙希子	根本かすみ
2	高橋 瑞季 4	川瀬 友紀	小西 綾	鈴木 愛	飯泉 菜由	横田 季
3	古川 裕佳 7	須藤 静江	本多みずほ	二川 純子	宇津野裕香	山田真梨子
4	瀧澤 晴佳 8	柳生亜由美	飯泉あずさ	木村 優芳	森 井 茜	戸邊 和枝
5	竹前かおり	今井 優子	野本あゆみ	広瀬 瑠弥	黒澤 尚	根本かおり

校名	7 清真学園	8 水海道二	9 土浦二	10 水戸短大附	11 日立商業	12 常磐大学
監督	竹内比呂志 年 前	柳田 充子 年 前	鈴木 好史 年 前	木村 清悦 年 前	大嶋 洋 年 前	吉原津屋子 年 前
1	野口 愛弓 16	齋藤 祐里	鈴木佑美子	大内 悠	園部 友香	小沼 智美 16
2	朝倉奈菜子	樋口 景子	下河辺由貴	田中 友貴	園部 美香	松崎 千枝
3	上野 静香	五賀 史織	金澤 舞子	中田 理美	麻尾 早希	石井明日香
4	宮内 幸子	渋谷 美穂	照沼 沙代	佐藤 絵美	柳田 琴美	海野沙央里
5	長尾 未佳	飯田 由唯	岡田 真季	河原井彩乃	櫻井 友美	宮林 美紀

校名	13 藤代	14 茨城	15 八千代	16 茨城キリスト	17 牛久栄進	18 竹園
監督	鈴木 澄子 年 前	梶 克治 年 前	森田 正之 年 前	中岫 隆幸 年 前	篠崎 寛治 年 前	中野 雅一 年 前
1	知念 美樹 5	浦川 桃子 16	人見 由紀	横田 佳織	上野永美子	山本安佑美 6
2	齋藤 仁美 16	内田有史子 16	坂野みなみ	黒田 綾子	福田奈々子	小松崎未来
3	多比良 愛	高野 愛巳	岡村 舞	宇野 裕依	神尾 友理	直井 久枝
4	木川田麻美	瀬尾百合子	生井明日香	渡辺 佳恵	中村 愛子	中山 絵理
5	高島 愛	伊藤 杏奈	相澤 恵	大堀 舞綾	小野村友里	高谷 聖子

校名	19 日立二	20 水戸二	21 茗溪学園	22 那珂	23 竜ヶ崎一	24 水戸商業
監督	鈴木 均 年 前	野沢 英幸 年 前	古宮奈津子 年 前	山田 修一 年 前	須崎 雅人 年 前	鈴木 正人 年 前
1	大山 桃花	内田 夏美	渡辺菜々子	佐藤 友里	橋場 麻美	阿久津 朋 2
2	樋熊みさき	吉田 恵美	安武 紫織	後藤 彩香	内村美由紀	長谷川由貴 3
3	鈴木 麻衣	中村 綾香	水澤 莉紗	木村 玲子	鈴木 裕香	小林 希美 16
4	鈴木 郁美	田嶋 美樹	井上 苗奈	吉原 明希	首藤 佳澄	根本亜希子 16
5	五十嵐麻美	飯田 優香	平本 真紀	中込 美香	河村 唯	石川 麻衣

【1回戦】

	2 牛久	1 - 2	3 水海道一
D	須藤 静江 柳生 亜由美	6 - 3	本多みずほ 野本あゆみ
S1	苅宿ひか理	2 - 6	中田百合菜
S2	川瀬 友紀	4 - 6	飯泉あずさ

	4 那珂湊一	0 - 2	5 つくば秀英
D	二川 純子 鈴木 愛	3 - 6	宇津野裕香 森井 茜
S1	塩崎 佳代	5-3(打切)	森 沙希子
S2	広瀬 瑠弥	1 - 6	飯泉 茉由

	8 水海道二	2 - 0	9 土浦二
D	齋藤 祐里 渋谷 美穂	5-5(打切)	下河辺由貴 照沼 沙代
S1	樋口 景子	6 - 2	鈴木佑美子
S2	五賀 史織	6 - 2	岡田 真季

	10 水戸短附	0 - 2	11 日立商業
D	大内 悠 佐藤 絵美	0 - 6	櫛田 琴美 櫻井 友美
S1	田中 友貴	0 - 6	園部 友香
S2	中田 理美	4-4(打切)	園部 美香

	14 茨城	2 - 1	15 八千代
D	高野 愛巳 瀬尾百合子	4 - 6	坂野みなみ 岡村 舞
S1	浦川 桃子	6 - 0	人見 由紀
S2	内田有吏子	7-6(2)	生井明日香

	16 茨城キリスト	2 - 1	17 牛久栄進
D	宇野 裕依 大堀 舞綾	6 - 4	福田奈々子 中村 愛子
S1	横田 佳織	1 - 6	上野永美子
S2	黒田 綾子	6 - 4	神尾 友理

	20 水戸二	0 - 2	21 茗溪学園
D	中村 綾香 田嶋 美樹	3 - 6	水澤 莉紗 井上 苗奈
S1	内田 夏美	4-4(打切)	渡辺菜々子
S2	吉田 恵美	1 - 6	安武 紫織

	22 那珂	2 - 1	23 竜ヶ崎一
D	後藤 彩香 木村 玲子	1 - 6	橋場 麻美 河村 唯
S1	佐藤 友里	6 - 4	鈴木 裕香
S2	吉原 明希	6 - 4	首藤 佳澄

【2回戦】

	1 東洋大牛久	2 - 0	3 水海道一
D	古川 裕佳 竹前かおり	6 - 2	本多みずほ 野本あゆみ
S1	大野 敦子	6 - 0	中田百合菜
S2	高橋 瑞季	2-3(打切)	飯泉あずさ

	5 つくば秀英	2 - 0	6 江戸川取手
D	宇津野裕香 森井 茜	6 - 2	横田 季 山田真梨子
S1	森 沙希子	4-3(打切)	根本かすみ
S2	飯泉 茉由	6 - 4	根本かおり

	7 清真学園	2 - 0	8 水海道二
D	上野 静香 長尾 未佳	6-6(打切)	齋藤 祐里 渋谷 美穂
S1	野口 愛弓	7 - 5	樋口 景子
S2	朝倉奈菜子	6 - 3	五賀 史織

	11 日立商業	1 - 2	12 常磐大学
D	櫛田 琴美 櫻井 友美	4 - 6	松寄 千枝 海野沙央里
S1	園部 友香	3 - 6	小沼 智美
S2	園部 美香	6 - 2	石井明日香

	13 藤代	2 - 1	14 茨城
D	齋藤 仁美 多比良 愛	6 - 1	高野 愛巳 瀬尾百合子
S1	知念 美樹	6 - 7	浦川 桃子
S2	木川田麻美	7 - 5	内田有吏子

	16 茨城キリスト	0 - 2	18 竹園
D	宇野 裕依 大堀 舞綾	6(5)-7	小松崎未来 中山 絵理
S1	横田 佳織	1 - 6	山本安祐美
S2	黒田 綾子	2-1(打切)	直井 久枝

	19 日立二	0 - 3	21 茗溪学園
D	鈴木 麻衣 鈴木 郁美	2 - 6	水澤 莉紗 井上 苗奈
S1	大山 桃花	3 - 6	渡辺菜々子
S2	樋熊みさき	1 - 6	安武 紫織

	22 那珂	0 - 2	24 水戸商業
D	後藤 彩香 木村 玲子	1 - 6	根本亜希子 石川 麻衣
S1	佐藤 友里	4-4(打切)	阿久津 朋
S2	吉原 明希	1 - 6	長谷川由貴

【準々決勝】

	1 東洋大牛久	2 - 0	5 つくば秀英
D	古川 裕佳 竹前かおり	6 - 0	宇津野裕香 森井 茜
S1	大野 敦子	6 - 1	森 沙希子
S2	高橋 瑞季	4-2(打切)	飯泉 茉由

	7 清真学園	2 - 0	12 常磐大学
D	上野 静香 長尾 未佳	6 - 1	松寄 千枝 海野沙央里
S1	野口 愛弓	5-4(打切)	小沼 智美
S2	朝倉奈菜子	6 - 2	石井明日香

	13 藤代	2 - 0	18 竹園
D	木川田麻美 多比良 愛	6 - 4	小松崎未来 中山 絵理
S1	知念 美樹	2-4(打切)	山本安祐美
S2	齋藤 仁美	6 - 1	直井 久枝

	21 茗溪学園	1 - 2	24 水戸商業
D	渡辺菜々子 井上 苗奈	6 - 4	根本亜希子 小林 希美
S1	安武 紫織	1 - 6	阿久津 朋
S2	水澤 莉紗	2 - 6	長谷川由貴

【準決勝】

	1 東洋大牛久	2 - 1	7 清真学園
D	古川 裕佳 竹前かおり	6 - 2	上野 静香 長尾 未佳
S1	大野 敦子	6 - 3	野口 愛弓
S2	高橋 瑞季	3 - 6	朝倉奈菜子

	13 藤代	2 - 1	24 水戸商業
D	知念 美樹 木川田麻美	6 - 1	根本亜希子 石川 麻衣
S1	齋藤 仁美	1 - 6	阿久津 朋
S2	多比良 愛	6 - 2	長谷川由貴

【決勝】

	1 東洋大牛久	0 - 2	13 藤代
D	竹前かおり 瀧澤 晴佳	5-2(打切)	木川田麻美 多比良 愛
S1	大野 敦子	4 - 6	知念 美樹
S2	古川 裕佳	3 - 6	齋藤 仁美

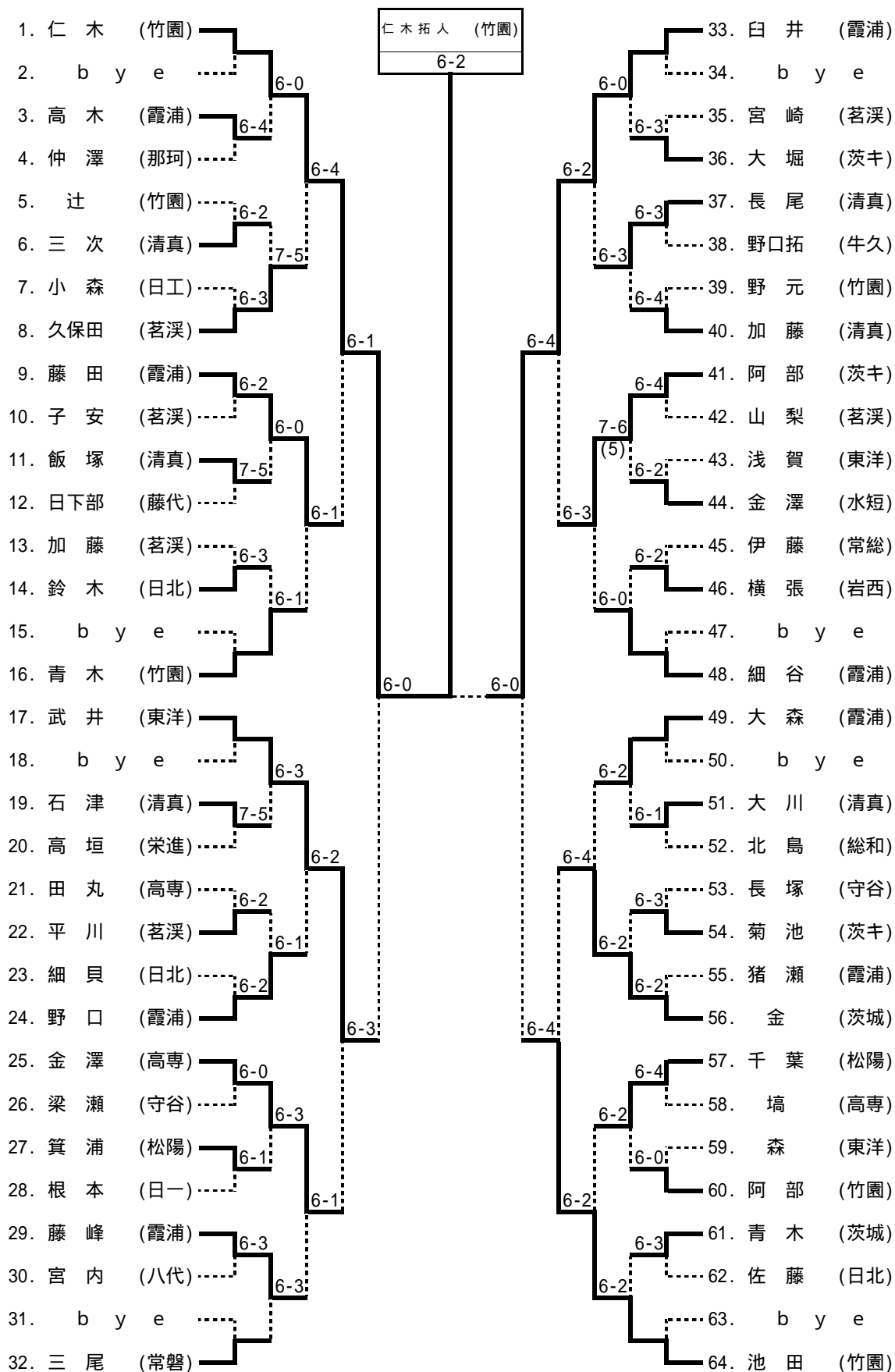
【3位決定戦】

	7 清真学園	2 - 1	24 水戸商業
D	上野 静香 長尾 未佳	6 - 1	根本亜希子 石川 麻衣
S1	野口 愛弓	2 - 6	阿久津 朋
S2	朝倉奈菜子	6 - 1	長谷川由貴

【2位決定戦】

D			
S1			
S2			

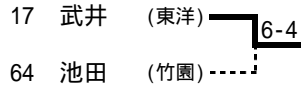
【男子個人戦シングルス】 (3本)



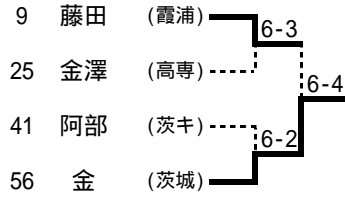
シード

1. 仁木 (竹園)
2. 池田 (竹園)
3. 臼井 (霞浦)
4. 三尾 (常磐)
5. 武井 (東洋)
6. 細谷 (霞浦)
7. 大森 (霞浦)
8. 青木 (竹園)

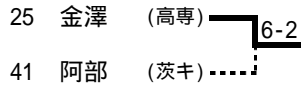
3位決定戦



5位決定戦



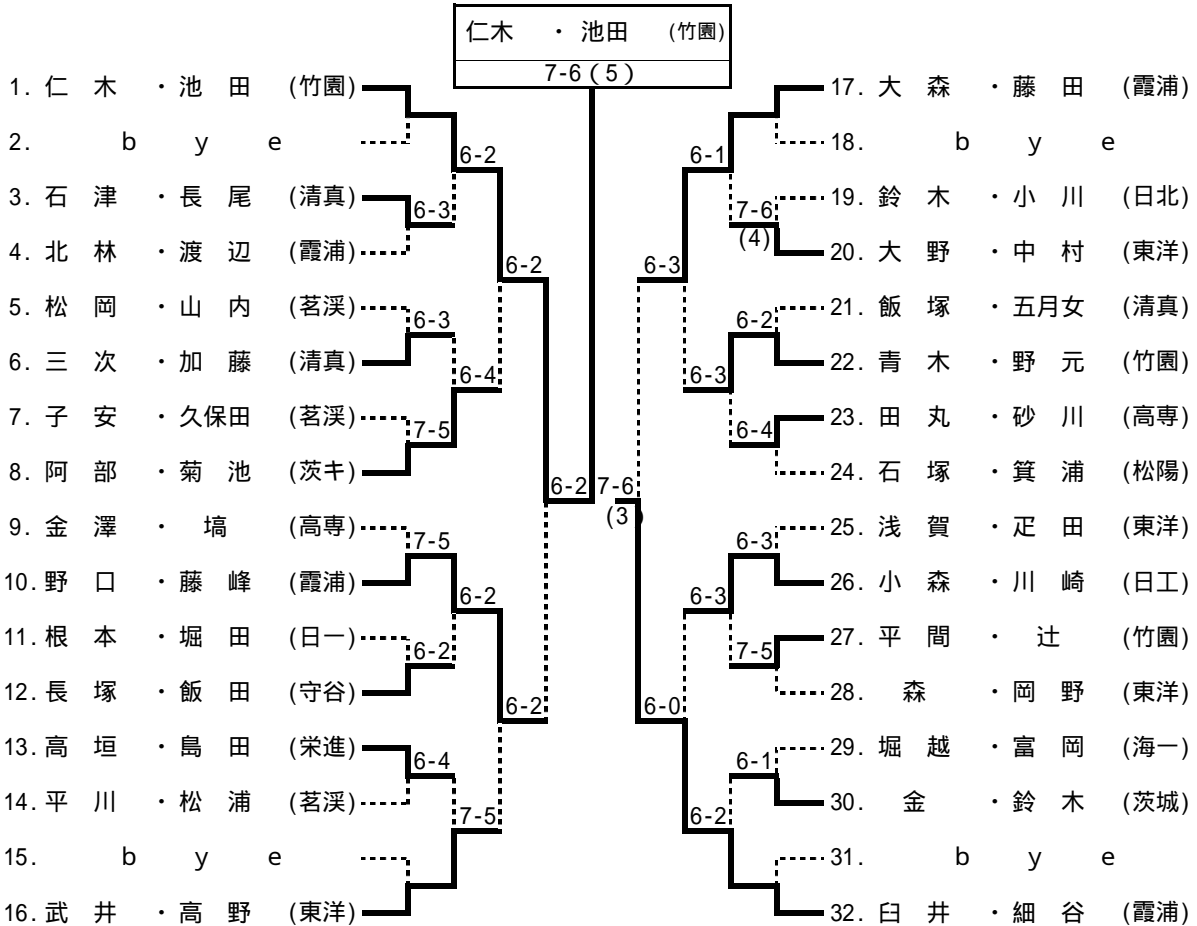
7位決定戦



関東大会出場者

- | | | |
|----|----|------|
| 1位 | 仁木 | (竹園) |
| 2位 | 臼井 | (霞浦) |
| 3位 | 武井 | (東洋) |
| 4位 | 池田 | (竹園) |
| 5位 | 金 | (茨城) |
| 6位 | 藤田 | (霞浦) |
| 7位 | 金澤 | (高専) |
| 8位 | 阿部 | (茨キ) |

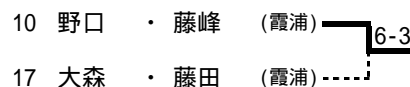
【男子個人戦ダブルス】 (1本)



シード

1. 仁木・池田 (竹園)
2. 臼井・細谷 (霞浦)
3. 大森・藤田 (霞浦)
4. 武井・高野 (東洋)

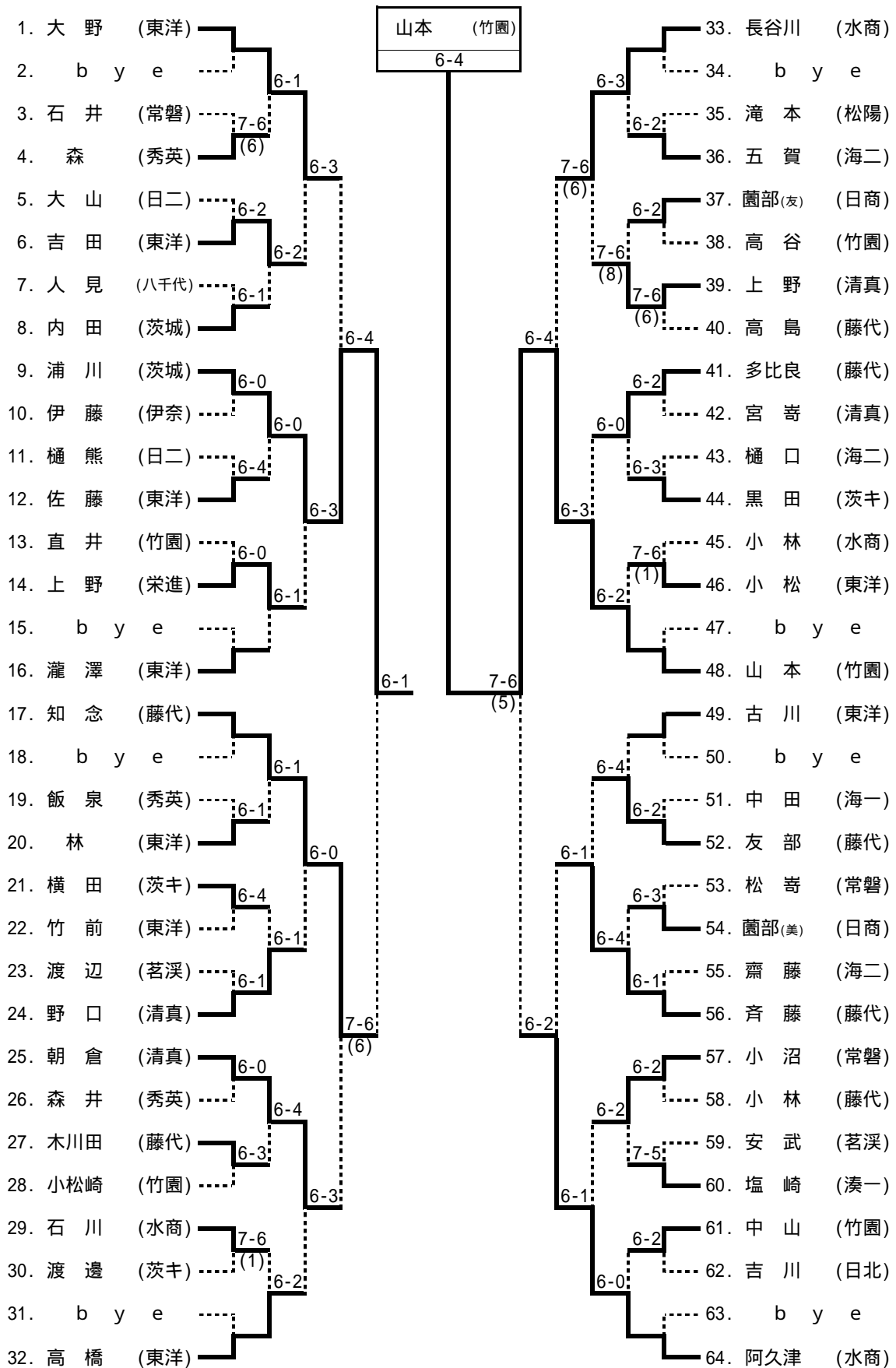
3位決定戦



関東大会出場者

- | | | |
|----|-------|------|
| 1位 | 仁木・池田 | (竹園) |
| 2位 | 臼井・細谷 | (霞浦) |
| 3位 | 野口・藤峰 | (霞浦) |
| 4位 | 大森・藤田 | (霞浦) |

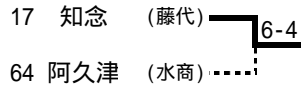
【女子個人戦シングルス】 (3本)



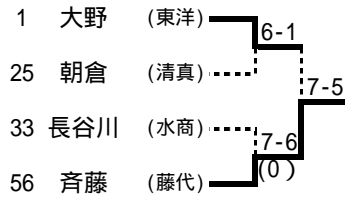
シード

- 1. 大野 (東洋)
- 2. 阿久津 (水商)
- 3. 長谷川 (水商)
- 4. 高橋 (東洋)
- 5. 知念 (藤代)
- 6. 山本 (竹園)
- 7. 古川 (東洋)
- 8. 瀧澤 (東洋)

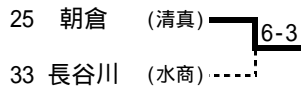
3位決定戦



5位決定戦

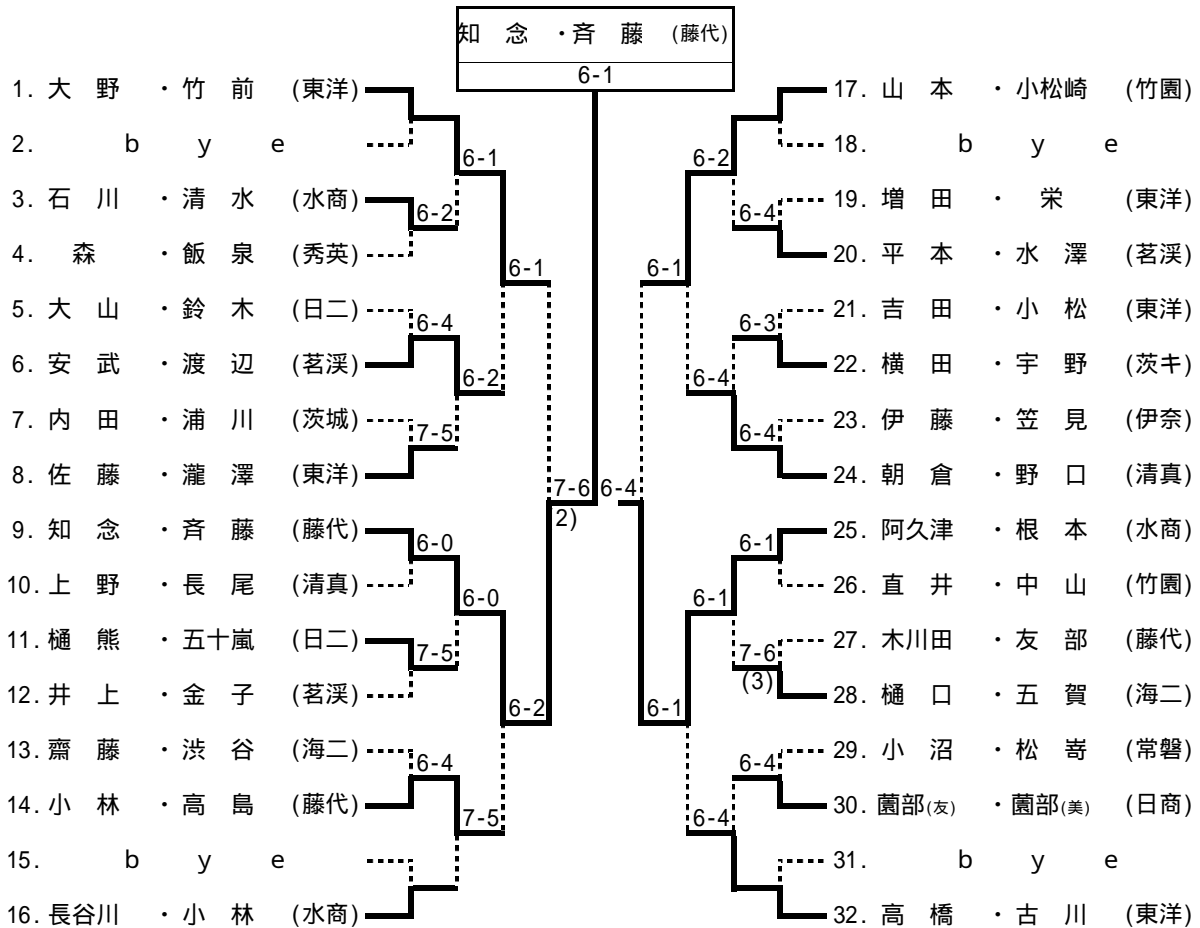


7位決定戦



関東大会出場者	
1位	山本 (竹園)
2位	浦川 (茨城)
3位	知念 (藤代)
4位	阿久津 (水商)
5位	斉藤 (藤代)
6位	大野 (東洋)
7位	朝倉 (清真)
8位	長谷川 (水商)

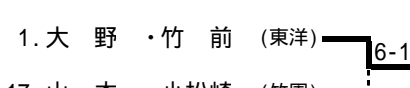
【女子個人戦ダブルス】 (1本)



シード

- 1. 大野・竹前 (東洋)
- 2. 高橋・古川 (東洋)
- 3. 山本・小松崎 (竹園)
- 4. 長谷川・小林 (水商)

3位決定戦



関東大会出場者	
1位	知念・斉藤 (藤代)
2位	阿久津・根本 (水商)
3位	大野・竹前 (東洋)
4位	山本・小松崎 (竹園)