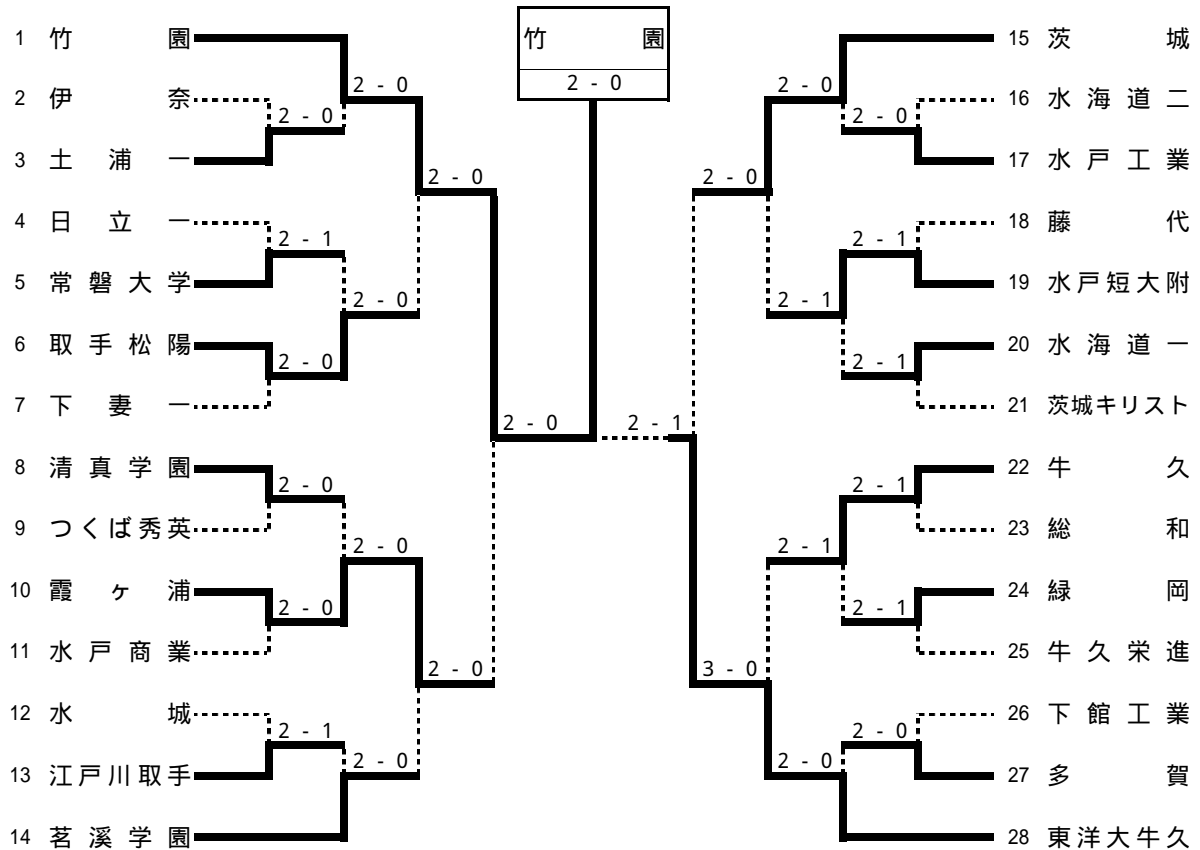


男子団体戦



登録選手一覧

校名	1 竹園
監督	中野 雅一 年 前
1	仁木 拓人 1 1
2	植木 正芳 3 16
3	矢崎 侑振 3
4	樽井 佑介 3
5	上森 友樹 3

校名	2 伊奈
監督	野内 頼一 年 前
1	飯澤 悟史 3
2	伊東 俊明 3
3	飯塚 哲哉 3
4	三富 陽太 3
5	三宅 祐太 2

校名	3 土浦一
監督	菊池 紳一郎 年 前
1	川幡 亮一郎 3
2	清水 裕宇 3
3	中尾 宏規 3
4	小林 暁史 2
5	小野 貴裕 2

校名	4 日立一
監督	加藤 浩一 年 前
1	井野瀬 賀史 1 7
2	柳田 崇 3
3	鈴木 智則 3
4	根本 創太郎 1
5	飛田 賢吾 2

校名	5 常磐大学
監督	青木 郁雄 年 前
1	横須賀 嘉秋 3
2	秋谷 拓明 2
3	滑川 史也 2
4	堤 紀和 2
5	三尾 恭史 1

校名	6 取手松陽
監督	根本 貴志 年 前
1	渡江野 真也 2
2	安井 和也 3
3	福田 修也 3
4	小泉 貴博 3
5	浅妻 達識 3

校名	7 下妻一
監督	菊池 一美 年 前
1	渡辺 幸一 3
2	印出 慎也 3
3	横島 雄大 3
4	船橋 悟 3
5	大戸 達彦 3

校名	8 清真学園
監督	竹内 比呂志 年 前
1	斉藤 範之 3
2	卜部 薫 3
3	橋本 祐 3
4	加藤 裕人 1
5	長尾 善之 1

校名	9 つくば秀英
監督	小林 勉 年 前
1	中山 祐介 3
2	川島 聡 2
3	岩崎 竜大 3
4	本橋 寛道 2
5	中野 博典 3

校名	10 霞ヶ浦
監督	宮原 康弘 年 前
1	沼田 聡 2 4
2	白井 剛 1 6
3	大森 拓真 1 16
4	小松 聖 2
5	小崎 正人 2

校名	11 水戸商業
監督	大和田 俊一 年 前
1	檜山 潤一 3
2	田中 秀幸 3
3	木村 直樹 3
4	小坂 匡人 3
5	遠田 将丈 3

校名	12 水城
監督	加藤 昌人 年 前
1	西成田 亮 2
2	照山 友隆 3
3	武藤 圭祐 3
4	江田 智成 3
5	町田 勇士 2

校名	13 江戸川取手
監督	藤原 弘 年 前
1	横山 慶太 3
2	中島 康之 3
3	橋本 一樹 2
4	植木 秀治 2
5	青木 亮太 2

校名	14 茗溪学園
監督	穂本 貴通 年 前
1	宮崎 芳人 3 16
2	生沼 駿 3
3	緒方 学 2
4	飯久保 真太 2
5	松山 俊介 3

校名	15 茨城
監督	小口 藤夫 年 前
1	北見 芳史郎 2 5
2	中崎 敦志 3 8
3	河野 彦彦 2 16
4	佐藤 圭助 3
5	銭谷 佑 2

校名	16 水海道二
監督	柳田 充子 年 前
1	清水 一哉 3
2	稲葉 智之 3
3	竹内 正俊 3
4	登坂 大希 3
5	橋本 秀紀 3

校名	17 水戸工業
監督	篠原 隆雄 年 前
1	酒井 宏彰 3
2	中村 和己 2
3	長沢 祐 3
4	加藤 幸大 3
5	杉浦 昂志 3

校名	18 藤代
監督	鈴木 澄子 年 前
1	越路 真澄 3
2	岸本 啓資 3
3	衛藤 直樹 3
4	三澤 竜之介 3
5	岸田 一成 2

校名	19 水戸短大附
監督	木村 清悦 年 前
1	片岡 貴宏 3 3
2	山野辺 洋介 3
3	高橋 俊介 3
4	西野 佑一 2
5	勝山 真一 3

校名	20 水海道一
監督	小松沢 栄 年 前
1	出口 尚啓 3
2	門池 彬 3
3	高嶋 尚宏 3
4	佐久間 健 2
5	香山 祐二 3

校名	21 茨城キリスト
監督	諸岡 孝 年 前
1	大村 祐太 2 16
2	河崎 俊一郎 3 16
3	益子 良太 3
4	成田 達也 3
5	椎名 潤 3

校名	22 牛久
監督	吉田 京子 年 前
1	津田 啓司 3
2	星野 学 3
3	玉城 守 3
4	小山 剛 3
5	鈴木 真結人 2

校名	23 総和
監督	南部 潔 年 前
1	菅谷 修 3
2	桜井 均 3
3	奥貫 伸亮 2
4	倉持 良介 2
5	貴田 健誉 3

校名	24 緑岡
監督	平野 泰博 年 前
1	椎名 智也
2	久和野 佑樹
3	三尾 泰史
4	渡辺 貴士
5	石津 雄平

校名	25 牛久栄進
監督	篠崎 寛治 年 前
1	福田 悠介 3
2	吉田 雅之 2
3	澤村 直城 3
4	北村 亮太 2
5	今泉 佑介 2

校名	26 下館工業
監督	早瀬 一博 年 前
1	外山 貴之 3
2	田中 秀和 3
3	斉藤 昇平 3
4	滝田 勝 3
5	荒木 徹 2

校名	27 多賀
監督	小沢 崇師 年 前
1	大久保 和則 3
2	木内 祐輔 3
3	塚本 祐大 3
4	鈴木 敏郎 3
5	鈴木 亨 3

校名	28 東洋大牛久
監督	正木 和美 年 前
1	井伊 佑介 3 2
2	和泉 太一 3 16
3	中川 瞬 3 16
4	湯澤 孝壮 3
5	石田 雄一 3

1回戦

	3	土浦一	2 - 0	2	伊奈
D		清水 裕幸 小林 暁史			飯塚 哲哉 伊東 俊明
S1		川幡 亮一	6 - 0		飯澤 悟史
S2		中尾 宏規	2 - 5		三富 陽太

1回戦

	5	常磐大学	2 - 1	4	日立一
D		萩谷 拓明 三尾 恭史			榑田 崇 鈴木 智則
S1		横須賀 嘉明	0 - 6		井野瀬 賀史
S2		堤 紀和	6 - 4		根本 創太郎

1回戦

	6	取手松陽	2 - 0	7	下妻一
D		小泉 貴博 浅妻 達識			印出 慎也 横島 雄大
S1		波江野 真也	6 - 1		渡辺 幸一
S2		福田 修也	6 - 0		船橋 悟

1回戦

	8	清真学園	2 - 0	9	つくば秀英
D		卜部 薫 橋本 祐			橋本 寛道 川島 聡
S1		斉藤 範之	5 - 2		中山 裕介
S2		加藤 裕人	6 - 1		岩崎 竜大

1回戦

	10	霞ヶ浦	2 - 0	11	水戸商業
D		小松 聖 小崎 正人			小坂 匡人 遠田 将文
S1		沼田 聡	6 - 0		田中 秀幸
S2		臼井 強	6 - 2		木村 直樹

1回戦

	13	江戸川取手	2 - 1	12	水城
D		橋本 一樹 植木 秀治			照山 友隆 武藤 圭裕
S1		横山 慶太	3 - 6		西成田 亮
S2		中島 康之	6 - 2		江田 智成

1回戦

	17	水戸工業	2 - 0	16	水海道二
D		長沢 祐 杉浦 昂志			竹内 正俊 橋本 秀紀
S1		酒井 宏彰	7-6(2)		清水 一哉
S2		加藤 幸大	6 - 4		稲葉 智之

1回戦

	19	水戸短大附	2 - 1	18	藤代
D		高橋 俊介 勝山 真一			衛藤 直樹 岸田 一成
S1		片岡 貴宏	6 - 4		越路 真澄
S2		山野辺 洋介	6 - 3		岸本 啓資

1回戦

	20	水海道一	2 - 1	21	茨城キリスト
D		高嶋 尚宏 佐久間 健			益子 良太 成田 達也
S1		出口 尚啓	4 - 6		大村 祐太
S2		門池 彬	6 - 2		河崎 俊一郎

1回戦

	22	牛久	2 - 1	23	総和
D		津田 啓司 小山 剛			奥貫 伸亮 倉持 良介
S1		玉城 守	6 - 2		菅谷 修
S2		鈴木 真結	0 - 6		桜井 均

1回戦

	24	緑岡	2 - 1	25	牛久栄進
D		椎名 智也 渡辺 貴士			澤村 直城 北村 亮太
S1		久和野 佑輔	2 - 6		福田 悠介
S2		三尾 泰史	6 - 3		吉田 雅之

1回戦

	27	多賀	2 - 0	26	下館工業
D		塚本 祐太 鈴木 敏郎			斉藤 昇平 滝田 勝
S1		大久保 和貝	6 - 4		外山 貴之
S2		木内 祐輔	6 - 2		田中 秀和

2回戦

	1	竹園	2 - 0	3	土浦一
D		矢崎 侑振 上森 友樹			清水 裕幸 小林 暁史
S1		仁木 拓人	4 - 0		川幡 亮一
S2		植木 正芳	6 - 0		中尾 宏規

2回戦

	6	取手松陽	2 - 0	5	常磐大学
D		小泉 貴博 浅妻 達識			萩谷 拓明 三尾 恭史
S1		波江野 真也	6 - 2		滑川 史也
S2		福田 修也	4 - 4		堤 紀和

2回戦

	10	霞ヶ浦	2 - 0	8	清真学園
D		小松 聖 小崎 正人			卜部 薫 橋本 祐
S1		沼田 聡	6 - 2		斉藤 範之
S2		臼井 強	6 - 3		加藤 裕人

2回戦

	14	茗溪学園	2 - 0	13	江戸川取手
D		生沼 駿 飯久保 真才			橋本 一樹 植木 秀治
S1		宮崎 芳人	6 - 0		横山 慶太
S2		緒方 学	3 - 4		中島 康之

2回戦

	15	茨城	2 - 0	17	水戸工業
D		中崎 敦志 銭谷 佑			長沢 祐 杉浦 昂志
S1		北見 芳史	6 - 2		酒井 宏彰
S2		佐藤 圭助	6 - 3		加藤 幸大

2回戦

	19	水戸短大附	2 - 1	20	水海道一
D		高橋 俊介 西野 佑一			高嶋 尚宏 香山 祐二
S1		片岡 貴宏	6 - 1		出口 尚啓
S2		山野辺 洋介	4 - 6		門池 彬

2回戦

	22	牛久	2 - 1	24	緑岡
D		津田 啓司 小山 剛			椎名 智也 渡辺 貴士
S1		玉城 守	6 - 1		久和野 佑輔
S2		鈴木 真結	3 - 6		三尾 泰史

2回戦

	28	東洋大牛久	2 - 0	27	多賀
D		中川 瞬 湯澤 孝壮			塚本 祐太 鈴木 敏郎
S1		井伊 佑介	6 - 0		大久保 和貝
S2		和泉 太一	5 - 4		木内 祐輔

準々決勝

	1	竹園	2 - 0	6	取手松陽
D		矢崎 侑振 上森 友樹			小泉 貴博 浅妻 達識
S1		仁木 拓人	6 - 1		波江野 真也
S2		植木 正芳	6 - 1		福田 修也

準々決勝

	10	霞ヶ浦	2 - 0	14	茗溪学園
D		小松 聖 小崎 正人			生沼 駿 飯久保 真才
S1		沼田 聡	4 - 4		宮崎 芳人
S2		臼井 強	6 - 4		緒方 学

準々決勝

	15	茨城	2 - 0	19	水戸短大附
D		北見 芳史 佐藤 圭助			高橋 俊介 西野 佑一
S1		中崎 敦志	3 - 4		片岡 貴宏
S2		河野 達彦	6 - 1		山野辺 洋介

準々決勝

	28	東洋大牛久	3 - 0	22	牛久
D		中川 瞬 湯澤 孝壮			津田 啓司 小山 剛
S1		井伊 佑介	6 - 0		星野 学
S2		和泉 太一	6 - 2		玉城 守

準決勝

	1	竹園	2 - 0	10	霞ヶ浦
D		矢崎 侑振 上森 友樹			小松 聖 小崎 正人
S1		仁木 拓人	6 - 0		沼田 聡
S2		植木 正芳	6 - 3		臼井 強

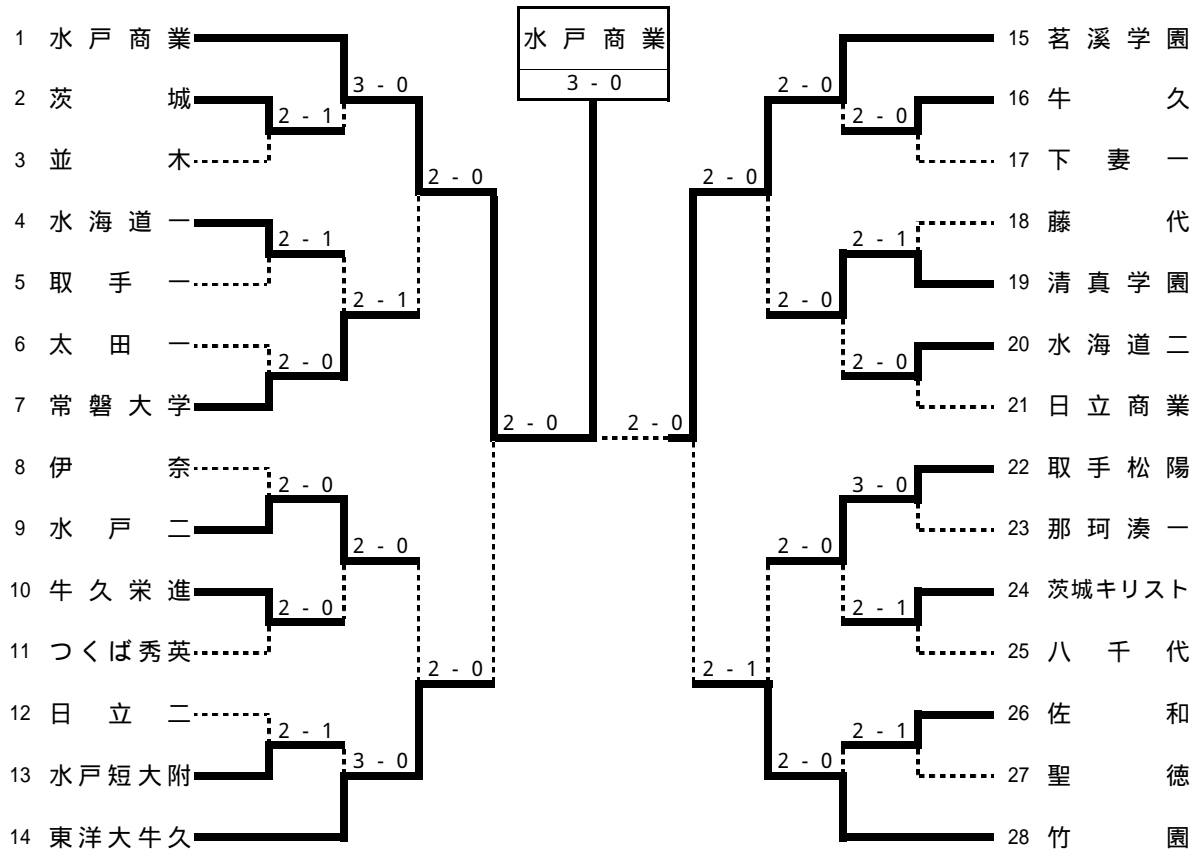
準決勝

	28	東洋大牛久	2 - 1	15	茨城
D		中川 瞬 湯澤 孝壮			北見 芳史 佐藤 圭助
S1		井伊 佑介	6 - 0		中崎 敦志
S2		和泉 太一	6 - 2		河野 達彦

決勝

	1	竹園	2 - 0	28	東洋大牛久
D		矢崎 侑振 上森 友樹			中川 瞬 湯澤 孝壮
S1		仁木 拓人	6 - 4		井伊 佑介
S2		植木 正芳	3 - 2		和泉 太一

女子団体戦



登録選手一覧

校名	監督	1 水戸商業	2 茨城	3 並木	4 水海道一	5 取手第一	6 太田一	7 常磐大学
		鈴木 正人 年 前	梶 克治 年 前	木村 勝衛 年 前	小松澤 栄 年 前	上原 圭一 年 前	森田 一洋 年 前	吉原 津廈子 年 前
1		細貝 沙織 2 1	内田 有吏子 1	小神野 春菜 2	田中 葉子 3 5	川崎さとみ 2	新保 理奈 2	大津 彩 3
2		國府田 麻美 3 6	黒澤 亜衣 1	中島 風穂 2	鈴木 友恵 3	飯田 侑子 3	丸谷 仁美 3	市毛 幸 2
3		安喰 加依 3 7	高野 愛巳 1	嶋岡 奈奈 2	中田 百菜奈 1	椎名 麻衣 3	菊池 真由美 3	小野 恵理子 3
4		小泉 佑香里 3	國府田まりな 1	鬼塚 恵美子 2	飯沼 実生 1	倉持 仁香 2	助川 真美 3	佐藤 沙弥佳 3
5		佐藤 有希子 3	瀬尾 百合子 1	木嶋 友里 2	本多 瑞穂 1	石野 通子 2	後藤 瑞佳 3	斉藤 博美 3
校名	監督	8 伊奈	9 水戸二	10 牛久栄進	11 つくば秀英	12 日立二	13 水戸短大附	14 東洋大牛久
		高野 美有紀 年 前	野沢 英幸 年 前	篠崎 寛治 年 前	町田 徳雄 年 前	鈴木 均 年 前	木村 清悦 年 前	正木 和美 年 前
1		高橋 由美子 3 16	高森 郁 1 16	小笠原 玲子 2	森 沙希子 1	松岡 恵里 2	川田 瑞希 2	瀧澤 優菜 2 16
2		村上 綾 2	二木 沙織 3	塚本 恵子 3	藤沢 真由 2	名和 沙織 3	川又 絵理子 3	瀧井 有真子 2 16
3		飯田 真生 2	菊池 千絵 3	新井 美帆 3	栗原 梓 3	島崎 直子 3	福田 ひとみ 2	高橋 瑞季 1 16
4		近江 夏紀 1	所 昌希 3	小原 和子 2	染谷 香里 2	大堀 友幾 3	細田 夢子 2	古川 裕佳 1
5		笠見 麻那美 1	桜井 めぐみ 3	及川 恵莉 2	飯田 真澄 3	佐藤 由香理 3	吉岡 麻深 2	佐々木 麻衣 2
校名	監督	15 茗溪学園	16 牛久	17 下妻一	18 藤代	19 清真学園	20 水海道二	21 日立商業
		穉本 貴通 年 前	谷田部 仁 年 前	栗野 尚子 年 前	鈴木 澄子 年 前	竹内 比呂志 年 前	佐藤 誠 年 前	大嶋 洋 年 前
1		佐々木 優 2 3	福田 咲恵 3	小野村 里美 2	松浦 望	山崎 愛梨 3	海老原 由佳 3	鷹心 陽子 2
2		皆藤 有紀 3	柳沼 梨紗 3	小野 綾子 2	持田 智子	太田 彩希 2	猪瀬 千里 3	村山 美穂 2
3		福永 真由希 3	坂入 真美 3	野寺 綾子 2	木村 真紀	後藤 祥栄 3	小薄 由珠 3	須藤 なつみ 2
4		淀縄 千尋 3	中里 夏実 2	青木 英里 2	野沢 鮎美	清水 きぬよ 2	和田 香奈子 3	熊田 真梨絵 2
5		岸川 菜乃花 2 2	野澤 瑠美 3	松沼 美夏 2	林 聖子	荒野 直子 3	奈幡 知恵 3	比氣 隼也里 2
校名	監督	22 取手松陽	23 那珂湊一	24 茨城キリスト	25 八千代	26 佐和	27 聖徳	32 竹園
		根本 貴志 年 前	川上 正裕 年 前	中嶋 隆幸 年 前	森田 正之 年 前	田口 政弘 年 前	塚脇 実 年 前	中野 雅一 年 前
1		新川 南海子 3 16	黒澤 加奈 3	小室 みづき 1 16	岩田 麻美 3	高村 真由美 3	大澤 亜希子 3	富田 真理子 3 4
2		杉浦 真澄 3	門間 恵 2	半澤 菜摘 2	石丸 由希 3	新堀 由佳 2	森田 佳菜子 3	鈴木 綾子 3 8
3		椎名 美香 3	片岸 沙也加 3	佐藤 恵理香 3	上野 尚子 3	咩野 好美 2	山崎 しおり 3	長谷川 幸子 3 16
4		永田 祥子 3	大森 望美 2	渡辺 真里恵 2	本多 教子 3	山本 小夏 2	山口 春菜 3	大畑 絵里 2
5		安孫子 明美 2	小泉 昌子 3	草野 千晶 3	茂木 麻衣子 2	寺山 美雪 2	成島 亜美 3	江良 よう子 2

平成15年度全国高校総体テニス競技茨城県予選会（女子団体戦）

平成15年6月14・15日

1回戦

2 茨城		2 - 1	3 並木	
D	国府田まりな 瀬尾 百合子	6-2	嶋岡 奈奈 木嶋 友里	
S1	内田 有吏子	0-6	小神野 春菜	
S2	高野 愛巳	7-5	中島 風穂	

1回戦

4 水海道一		2 - 1	5 取手第一	
D	中田 百菜奈 本多 瑞穂	2-6	川崎さとみ 倉持 仁香	
S1	田中 葉子	6-2	飯田 侑子	
S2	鈴木 友恵	6-4	椎名 麻衣	

1回戦

7 常磐大学		2 - 0	6 太田一	
D	市毛 幸 斉藤 博美	6-3	丸谷 仁美 後藤 瑞佳	
S1	大津 彩	7-6(3)	新保 理奈	
S2	小野 恵理子	1-2	菊池 真由美	

1回戦

9 水戸二		2 - 0	8 伊奈	
D	菊池 千絵 桜井 めぐみ	6-2	飯田 真生 笠見 麻那美	
S1	高森 郁	6-2	高橋 由美子	
S2	二木 沙織	5-4	村上 綾	

1回戦

10 牛久栄進		2 - 0	11 つくば秀英	
D	塚本 恵子 小原 和子	6-2	梁谷 香里 飯田 真澄	
S1	小笠原 玲子	6-0	藤沢 真由	
S2	新井 美帆	4-3	栗原 梓	

1回戦

13 水戸短大附		2 - 1	12 日立二	
D	川又 絵理子 福田 ひとみ	7-5	大堀 友幾 佐藤 由香理	
S1	川田 瑞希	6-2	松岡 恵里	
S2	細田 夢子	0-6	名和 沙織	

1回戦

16 牛久		2 - 0	17 下妻一	
D	福田 咲恵 野澤 瑠美	6-4	小野 綾子 野寺 綾子	
S1	柳沼 梨紗	4-4	小野村 里美	
S2	中里 夏実	6-1	青木 英里	

1回戦

19 清真学園		2 - 1	18 藤代	
D	後藤 祥栄 荒野 直子	6-2	野沢 鮎美 木村 真紀	
S1	山崎 愛梨	4-6	松浦 望	
S2	太田 彩希	6-0	持田 智子	

1回戦

20 水海道二		2 - 0	21 日立商業	
D	和田 香奈子 奈幡 知恵	6-2	須藤 なつみ 比氣 隼也里	
S1	海老原 由佳	1-5	鷹心 陽子	
S2	猪瀬 千里	6-2	村山 美穂	

1回戦

22 取手松陽		3 - 0	23 那珂湊一	
D	杉浦 真澄 永田 祥子	6-0	片岸 沙也加 大森 望美	
S1	新川 南海子	6-1	黒澤 加奈	
S2	椎名 美香	6-0	小泉 昌子	

1回戦

24 茨城キリスト		2 - 1	25 八千代	
D	佐藤 恵理香 渡辺 真里恵	7-6(6)	石丸 由希 本多 教子	
S1	小室 みづき	6-0	岩田 麻美	
S2	半澤 菜摘	4-6	上野 尚子	

1回戦

26 佐和		2 - 1	27 聖徳	
D	畔野 好美 山本 小夏	7-5	森田 佳菜子 山崎 しおり	
S1	高村 真由美	1-6	大澤 亜希子	
S2	新堀 由佳	6-3	成島 亜美	

2回戦

1 水戸商業		3 - 0	2 茨城	
D	安喰 加依 佐藤 有希子	6-2	国府田まりな 瀬尾 百合子	
S1	細貝 沙織	6-1	内田 有吏子	
S2	國府田 麻美	6-0	高野 愛巳	

2回戦

7 常磐大学		2 - 1	4 水海道一	
D	市毛 幸 斉藤 博美	6-0	中田 百菜奈 本多 瑞穂	
S1	大津 彩	1-6	田中 葉子	
S2	小野 恵理子	6-4	鈴木 友恵	

2回戦

9 水戸二		2 - 0	10 牛久栄進	
D	菊池 千絵 所 昌希	2-5	塚本 恵子 小原 和子	
S1	高森 郁	6-2	小笠原 玲子	
S2	二木 沙織	6-1	新井 美帆	

2回戦

14 東洋大牛久		3 - 0	13 水戸短大附	
D	高橋 瑞季 古川 裕佳	6-1	川又 絵理子 福田 ひとみ	
S1	瀧澤 優菜	6-1	川田 瑞希	
S2	酒井 有貴子	6-1	吉岡 麻深	

2回戦

15 茗溪学園		2 - 0	16 牛久	
D	福永 真由希 淀縄 千尋	5-0	福田 咲恵 柳沼 梨紗	
S1	佐々木 優	6-0	坂入 真美	
S2	皆藤 有紀	6-0	中里 夏実	

2回戦

19 清真学園		2 - 0	20 水海道二	
D	後藤 祥栄 荒野 直子	4-5	和田 香奈子 奈幡 知恵	
S1	山崎 愛梨	6-4	猪瀬 千里	
S2	太田 彩希	6-2	小薄 由珠	

2回戦

22 取手松陽		2 - 0	24 茨城キリスト	
D	杉浦 真澄 永田 祥子	6-2	佐藤 恵理香 渡辺 真里恵	
S1	新川 南海子	1-5	小室 みづき	
S2	椎名 美香	6-2	半澤 菜摘	

2回戦

32 竹園		2 - 0	26 佐和	
D	鈴木 綾子 長谷川 幸子	6-1	山本 小夏 高村 真由美	
S1	富田 真理子	6-2	新堀 由佳	
S2	大畑 絵里	5-2	寺山 美雪	

準々決勝

1 水戸商業		2 - 0	7 常磐大学	
D	安喰 加依 小泉 佑香里	4-3	市毛 幸 斉藤 博美	
S1	細貝 沙織	6-0	大津 彩	
S2	國府田 麻美	6-0	小野 恵理子	

準々決勝

14 東洋大牛久		2 - 0	9 水戸二	
D	高橋 瑞季 古川 裕佳	6-0	菊池 千絵 所 昌希	
S1	瀧澤 優菜	5-4	高森 郁	
S2	酒井 有貴子	6-3	二木 沙織	

準々決勝

15 茗溪学園		2 - 0	19 清真学園	
D	福永 真由希 淀縄 千尋	6-2	後藤 祥栄 荒野 直子	
S1	佐々木 優	6-1	山崎 愛梨	
S2	皆藤 有紀	5-2	太田 彩希	

準々決勝

32 竹園		2 - 1	22 取手松陽	
D	鈴木 綾子 長谷川 幸子	6-1	杉浦 真澄 永田 祥子	
S1	富田 真理子	6-4	新川 南海子	
S2	大畑 絵里	2-6	椎名 美香	

準決勝

1 水戸商業		2 - 0	14 東洋大牛久	
D	安喰 加依 小泉 佑香里	3-5	高橋 瑞季 古川 裕佳	
S1	細貝 沙織	6-1	瀧澤 優菜	
S2	國府田 麻美	6-2	酒井 有貴子	

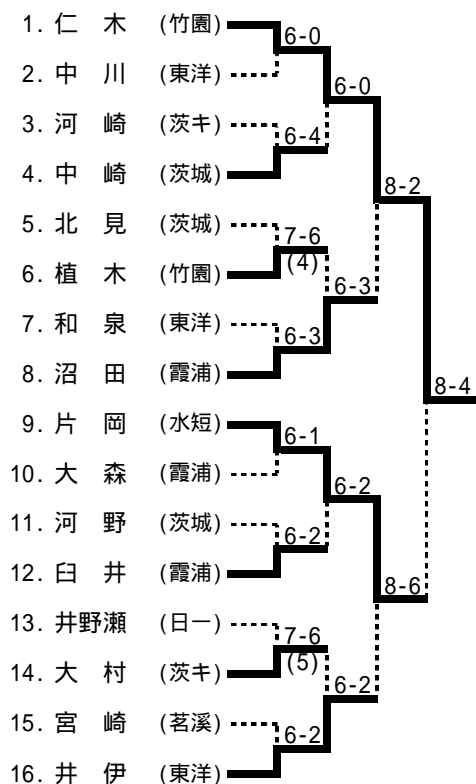
準決勝

15 茗溪学園		2 - 0	32 竹園	
D	福永 真由希 淀縄 千尋	6-4	鈴木 綾子 長谷川 幸子	
S1	佐々木 優	4-5	富田 真理子	
S2	皆藤 有紀	6-1	大畑 絵里	

決勝

1 水戸商業		3 - 0	15 茗溪学園	
D	安喰 加依 小泉 佑香里	6-4	福永 真由希 淀縄 千尋	
S1	細貝 沙織	7-5	佐々木 優	
S2	國府田 麻美	6-0	皆藤 有紀	

男子個人戦シングルス (3本)



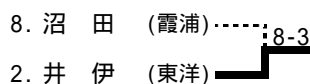
シード

1. 仁木 (竹園)
2. 井伊 (東洋)
3. 片岡 (水短)
4. 沼田 (霞浦)
5. 北見 (茨城)
6. 臼井 (霞浦)
7. 井野瀬 (日一)
8. 中崎 (茨城)

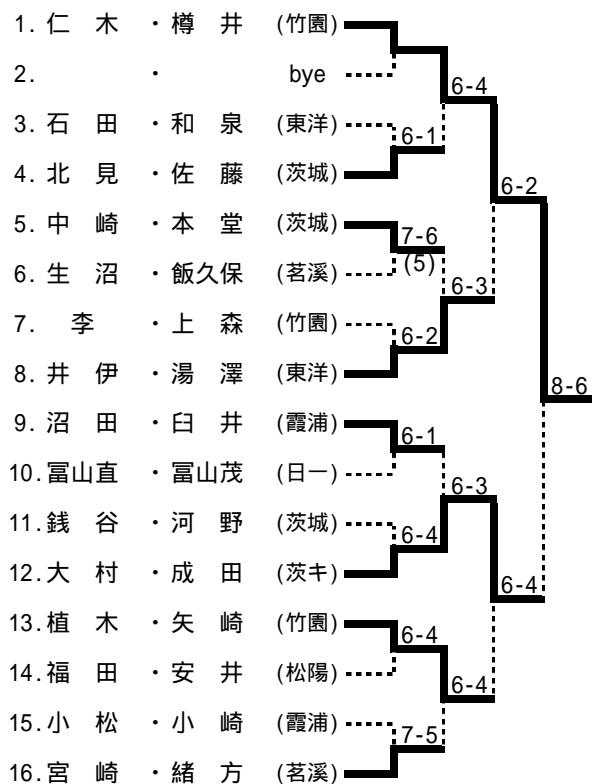
全国大会出場者

- 1位 仁木 拓人 (竹園)
- 2位 片岡 貴宏 (水短)
- 3位 井伊 佑介 (東洋)
- 4位 沼田 聡 (霞浦)
- 5位 中崎 敦志 (茨城)
- 5位 植木 正芳 (竹園)
- 5位 臼井 剛 (霞浦)
- 5位 大村 祐太 (茨キ)

3位決定戦



男子個人戦ダブルス (2本)



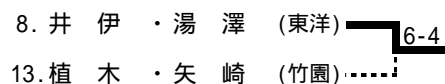
シード

1. 仁木・樽井 (竹園)
2. 宮崎・緒方 (茗溪)
3. 沼田・臼井 (霞浦)
4. 井伊・湯澤 (東洋)

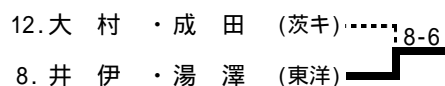
全国大会出場者

- | | | | |
|----|-------|-------|------|
| 1位 | 仁木 拓人 | 井伊 佑介 | (竹園) |
| 2位 | 樽井 孝壮 | 湯澤 孝 | (東洋) |
| 3位 | 大村 祐太 | 成田 達也 | (茨キ) |
| 3位 | 植木 正芳 | 矢崎 侑振 | (竹園) |

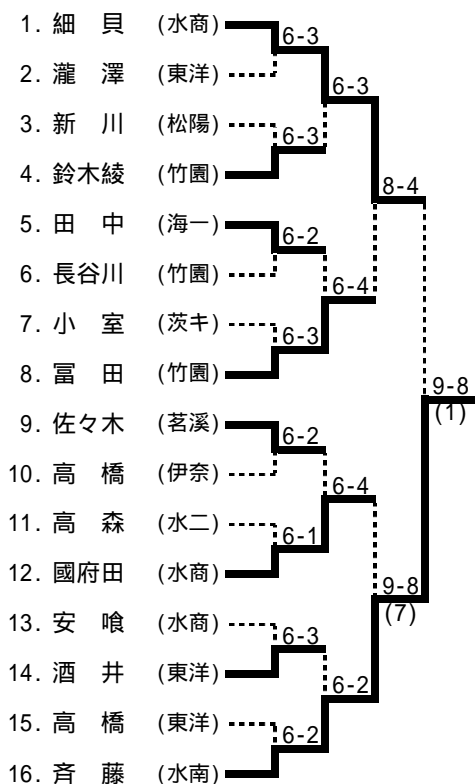
3位決定戦



2位決定戦



女子個人戦シングルス (3本)



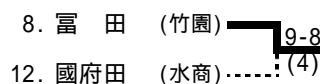
シード

1. 細 貝 (水商)
2. 斉 藤 (水南)
3. 佐々木 (茗溪)
4. 富 田 (竹園)
5. 田 中 (海一)
6. 國府田 (水商)
7. 安 喰 (水商)
8. 鈴木綾 (竹園)

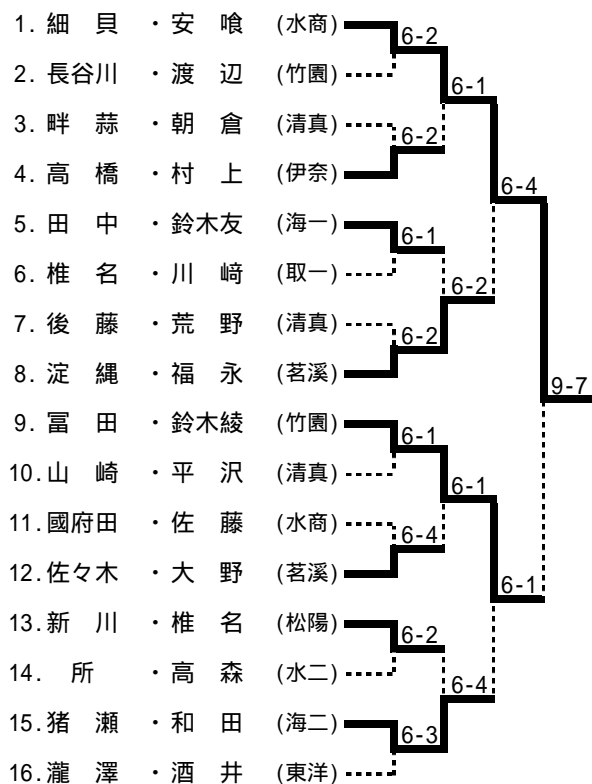
全国大会出場者

- 1位 齋 藤 麻里英 (水南)
- 2位 細 貝 沙 織 (水商)
- 3位 富 田 真理子 (竹園)
- 4位 國府田 麻 美 (水商)
- 5位 鈴 木 綾 子 (竹園)
- 5位 田 中 葉 子 (海一)
- 5位 佐々木 優 (茗溪)
- 5位 酒 井 有貴子 (東洋)

3位決定戦



女子個人戦ダブルス (2本)



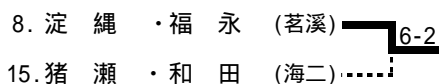
シード

1. 細 貝 ・ 安 喰 (水商)
2. 瀧 澤 ・ 酒 井 (東洋)
3. 富 田 ・ 鈴木綾 (竹園)
4. 淀 縄 ・ 福 永 (茗溪)

全国大会出場者

- 1位 細 貝 沙 織 (水商)
安 喰 依 (水商)
- 2位 富 田 真理子 (竹園)
鈴 木 綾 子 (竹園)
- 3位 福 永 真由希 (茗溪)
淀 縄 千 尋 (茗溪)
- 3位 猪 瀬 千 里 (海二)
和 田 香奈子 (海二)

3位決定戦



2位決定戦

