

令和5年度全国高等学校総合体育大会テニス競技県西地区予選

男子団体(エントリー14校 県出場:推薦1+5校)

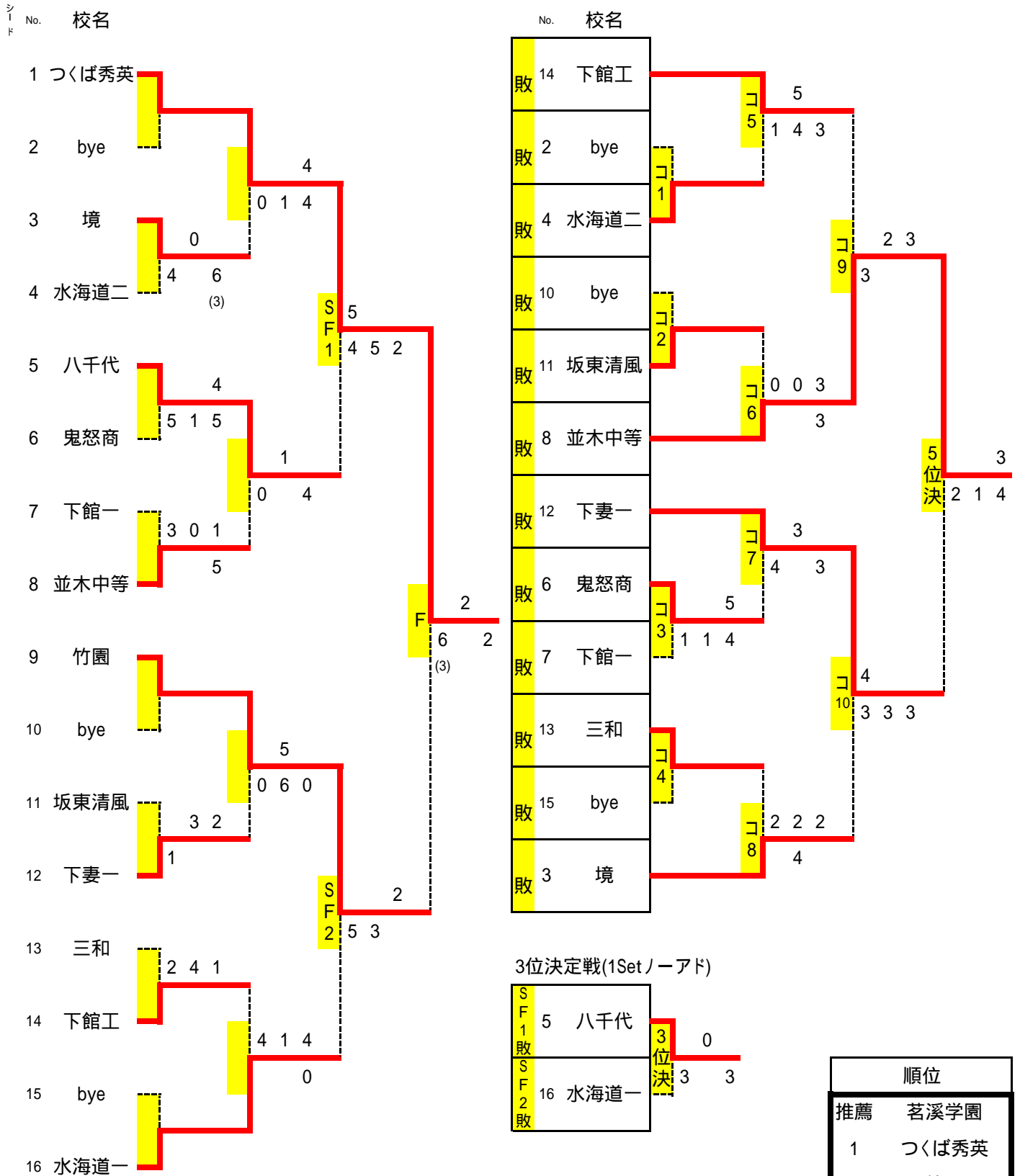
5/19(金) 筑波北部公園 SF1・SF2・コンソレ9終了, コンソレ10中断

試合結果は左から, D S1 S2 の順 初対戦は3ゲーム打切

5/22(月) 筑波北部公園 コンソレ10途中から, F・3位決・5位決

本戦(1Setマッチ)

コンソレ(1Setノード, ただし5位決定戦は1Setマッチ)



順位	
推薦	茗溪学園
1	つくば秀英
2	竹園
3	八千代
4	水海道一
5	並木中等
6	下妻一

令和5年度 全国高等学校総合体育大会テニス競技 県西地区予選会 男子団体 ランキング表

推薦 茗溪学園

監督	古宮 奈津子	前
1	原 令恩	2
2	福谷 優斗	6
3	小林 潤生	7
4	樋上 祐樹	12
5	桜井 明日翔	

1 つくば秀英

監督	坂野 達也	前
1	高橋 柊	
2	林 新大	
3	篠塚 恒希	
4	長谷川 智也	
5	矢田貝 悠斗	

3 境

監督	上谷 さつき	前
1	間中 寛人	
2	水上 俐玖人	
3	竹村 駿平	
4	小森 勇嬉	
5	平井 翔大	

4 水海道二

監督	相馬 明典	前
1	石神 友輝	
2	片庭 颯	
3	染野 晴己	
4	染谷 太貴	
5	石塚 修斗	

5 八千代

監督	細島 和美	前
1	水垣 博翔	
2	飯村 紫音	
3	小竹 陸斗	
4	杉山 智哉	
5	小林 郁斗	

6 鬼怒商

監督	野澤 武久	前
1	平塚 仁	
2	村田 蒼空	
3	大久保 春輝	
4	鈴木 晴臣	
5	藤郷 一臣	

7 下館一

監督	谷田部 仁	前
1	平間 隆泰	
2	塚澤 聖仁	
3	荒山 陽	
4	海野 宏弥	
5	福田 智大	

8 並木中等

監督	古宮 雅彦	前
1	近野 豪樹	8
2	三坂 涼都	
3	赤尾 勇人	
4	秋本 拓海	
5	佐藤 悠生	

9 竹園

監督	寺澤 秀哉	前
1	木ノ下 快	
2	増崎 幸人	
3	栗原 大翔	
4	比留川 梁	
5	猪瀬 鳳介	

11 坂東清風

監督	入江 佑香	前
1	内藤 涼介	
2	大塚 琉偉	
3	大友 悠叶	
4	倉持 有翔	
5	荒木 飛翔	

12 下妻一

監督	渡邊 希	前
1	稲葉 翔士	
2	田村 太一	
3	中茎 駿斗	
4	長橋 裕	
5	為我井 悠	

13 三和

監督	吉岡 航	前
1	岩崎 成明	
2	橋本 晃奈	
3	田戸岡 泰麒	
4	中山 莉綺	
5		

14 下館工

監督	戸頃 志穂	前
1	宮尾 大夢	
2	高松 昂思	
3	谷鳶 陽希	
4	稲葉 悠人	
5	西村 歩夢	

16 水海道一

監督	南部 潔	前
1	徳岡 泰成	
2	荒木 銀牙	
3	山城 翔也	
4	大堂 和真	
5	坂本 錬	

令和5年度 全国高等学校総合体育大会テニス競技 県西地区予選会 男子団体 結果詳細

1R	3	境	2 - 1	水海道二	4	1R	5	八千代	2 - 0	鬼怒商	6	1R	8	並木中等	2 - 0	下館一	7
D	3	竹村 駿平	- 4	石神 友輝	1	D	2	飯村 紫音	- 5	大久保 春輝	3	D	3	赤尾 勇人	- 3	海野 宏弥	4
	4	小森 勇嬉		染谷 太貴	4		5	小林 郁斗		鈴木 晴臣	4		4	秋本 拓海		福田 智大	5
S1	1	間中 寛人	0 -	片庭 颯	2	S1	3	小竹 陸斗	- 1	平塚 仁	1	S1	1	近野 豪樹	- 0	平間 隆泰	1
S2	2	水上 俐玖人	- 6(3)	染野 晴己	3	S2	4	杉山 智哉	4 - 5	村田 蒼空	2	S2	2	三坂 涼都	5 - 1	荒山 陽	3

1R	12	下妻一	2 - 1	坂東清風	11	1R	14	下館工	3 - 0	三和	13
D	3	中茎 駿斗	1 -	大友 悠叶	3	D	1	宮尾 大夢	- 2	田戸岡 泰麒	3
	4	長橋 裕		倉持 有翔	4		2	高松 昂思		中山 莉綺	4
S1	1	稲葉 翔士	- 3	内藤 涼介	1	S1	3	谷鳶 陽希	- 4	岩崎 成明	1
S2	2	田村 太一	- 2	大塚 琉偉	2	S2	4	稲葉 悠人	- 1	橋本 晃奈	2

2R	1	つくば秀英	2 - 0	境	3	2R	5	八千代	2 - 1	並木中等	8	2R	9	竹園	2 - 0	下妻一	12
D	3	篠塚 恒希	- 0	小森 勇嬉	4	D	4	杉山 智哉	- 0	赤尾 勇人	3	D	2	増崎 幸人	- 0	中茎 駿斗	3
	4	長谷川 智也		平井 翔大	5		5	小林 郁斗		佐藤 悠生	5		3	栗原 大翔		長橋 裕	4
S1	1	高橋 柗	- 1	間中 寛人	1	S1	2	飯村 紫音	1 -	近野 豪樹	1	S1	1	コ-ナ- 快	5 - 6	稲葉 翔士	1
S2	2	林 新大	4 - 4	竹村 駿平	3	S2	3	小竹 陸斗	- 4	三坂 涼都	2	S2	5	猪瀬 鳳介	- 0	田村 太一	2

2R	16	水海道一	2 - 0	下館工	14	SF	1	1	つくば秀英	2 - 0	八千代	5	SF	2	9	竹園	2 - 1	水海道一	16
D	2	荒木 銀冴	- 4	宮尾 大夢	1	D	3	篠塚 恒希	5 - 4	飯村 紫音	2	D	2	増崎 幸人	- 5	荒木 銀冴	2		
	4	大堂 和真		西村 歩夢	5		4	長谷川 智也		小林 郁斗	5		3	栗原 大翔		大堂 和真	4		
S1	1	徳岡 泰成	- 1	高松 昂思	2	S1	1	高橋 柗	- 5	小竹 陸斗	3	S1	1	コ-ナ- 快	- 3	徳岡 泰成	1		
S2	3	山城 翔也	0 - 4	谷鳶 陽希	3	S2	2	林 新大	- 2	杉山 智哉	4	S2	5	猪瀬 鳳介	2 -	山城 翔也	3		

F	1	つくば秀英	2 - 1	竹園	9	3	5	八千代	2 - 1	水海道一	16
D	3	篠塚 恒希	- 6(3)	増崎 幸人	2	D	4	杉山 智哉	- 3	荒木 銀冴	2
	4	長谷川 智也		栗原 大翔	3		5	小林 郁斗		大堂 和真	4
S1	1	高橋 柗	2 -	コ-ナ- 快	1	S1	2	飯村 紫音	0 -	徳岡 泰成	1
S2	2	林 新大	- 2	猪瀬 鳳介	5	S2	3	小竹 陸斗	- 3	山城 翔也	3

コンソレ	ノード	3	6	鬼怒商	2 - 0	下館一	7	コンソレ	ノード	5	14	下館工	2 - 0	水海道二	4	コンソレ	ノード	6	8	並木中等	2 - 0	坂東清風	11
D	3	大久保 春輝	- 1	海野 宏弥	4	D	1	宮尾 大夢	- 1	石神 友輝	1	D	4	秋本 拓海	- 0	大友 悠叶	3						
	4	鈴木 晴臣		福田 智大	5		5	西村 歩夢		石塚 修斗	5		5	佐藤 悠生		荒木 飛翔	5						
S1	1	平塚 仁	- 1	塚澤 聖仁	2	S1	3	谷鳶 陽希	5 - 4	片庭 颯	2	S1	1	近野 豪樹	- 0	内藤 涼介	1						
S2	2	村田 蒼空	5 - 4	荒山 陽	3	S2	4	稲葉 悠人	- 3	染野 晴己	3	S2	3	赤尾 勇人	3 - 3	大塚 琉偉	2						

コンソレ	ノード	7	12	下妻一	2 - 1	鬼怒商	6	コンソレ	ノード	8	3	境	2 - 0	三和	13	コンソレ	ノード	9	8	並木中等	2 - 1	下館工	14
D	3	中茎 駿斗	- 4	大久保 春輝	3	D	1	間中 寛人	- 2	田戸岡 泰麒	3	D	3	赤尾 勇人	3 -	宮尾 大夢	1						
	4	長橋 裕		鈴木 晴臣	4		5	平井 翔大		中山 莉綺	4		4	秋本 拓海		西村 歩夢	5						
S1	1	稲葉 翔士	3 -	平塚 仁	1	S1	2	水上 俐玖人	4 - 2	岩崎 成明	1	S1	1	近野 豪樹	- 2	高松 昂思	2						
S2	2	田村 太一	- 3	村田 蒼空	2	S2	3	竹村 駿平	- 2	橋本 晃奈	2	S2	2	三坂 涼都	- 3	谷鳶 陽希	3						

コンソレ	ノード	10	12	下妻一	2 - 0	境	3	5	8	並木中等	2 - 0	下妻一	12
D	3	中茎 駿斗	4 - 3	水上 俐玖人	2	D	3	赤尾 勇人	- 2	中茎 駿斗	3		
	4	長橋 裕		平井 翔大	5		4	秋本 拓海		長橋 裕	4		
S1	1	稲葉 翔士	- 3	間中 寛人	1	S1	1	近野 豪樹	- 1	稲葉 翔士	1		
S2	2	田村 太一	- 3	竹村 駿平	3	S2	2	三坂 涼都	3 - 4	田村 太一	2		

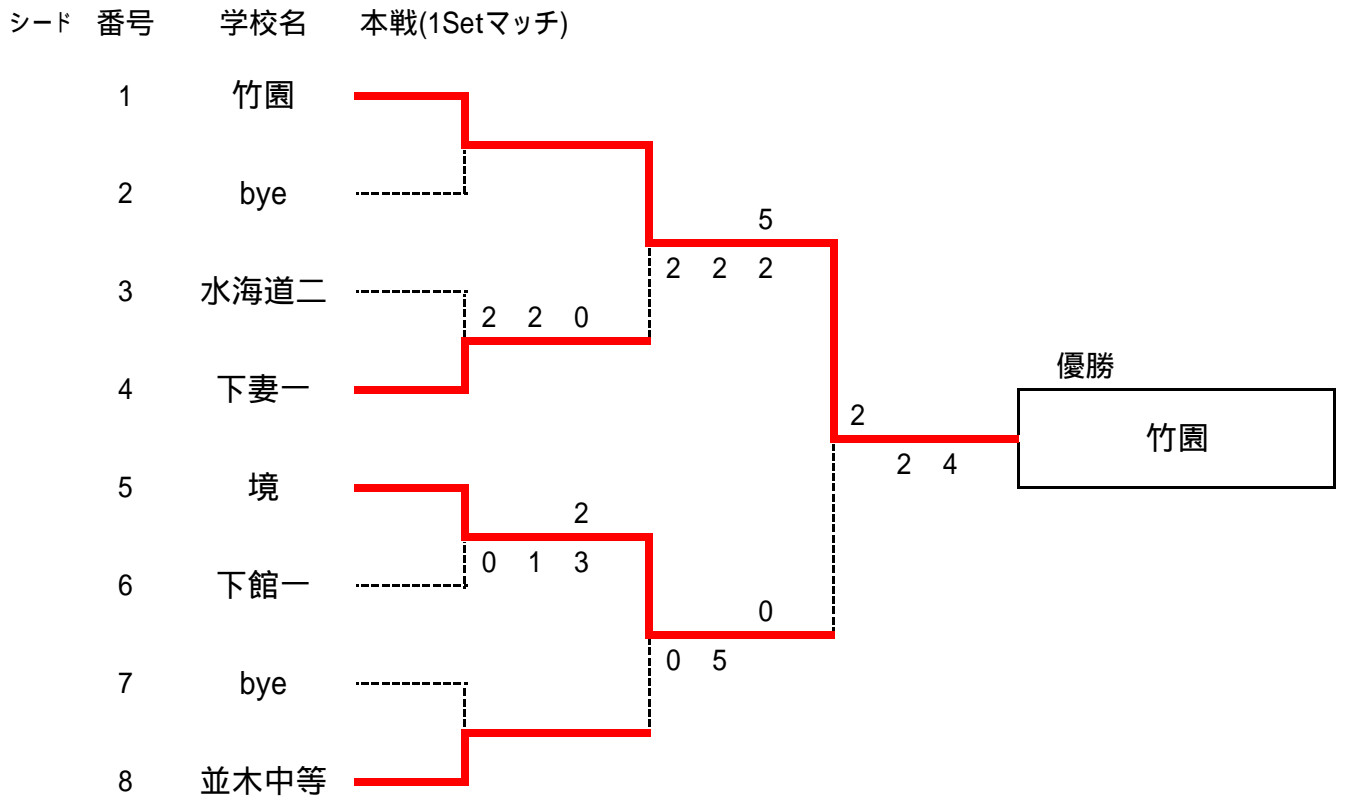
令和5年度 全国高等学校総合体育大会テニス競技 県西地区予選会 (女子団体)

エントリー:8校 県大会出場 推薦2+4校

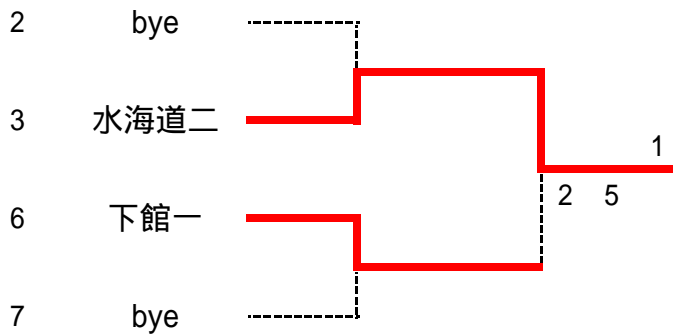
5/18(木) 筑波北部公園

試合結果は左から, D S1 S2 の順 初対戦は3ゲーム打切

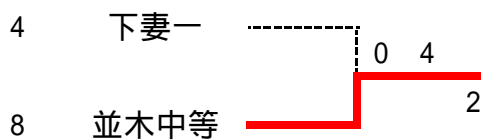
予備日 5/22(月) 筑波北部公園



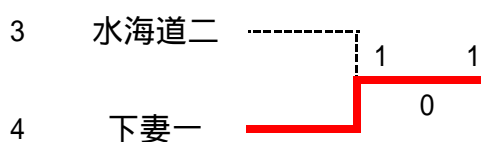
5位決定戦(1Setマッチ)



3位決定戦(1Setマッチ)



4位決定戦(1Setマッチ)



順位	
推薦	茗溪学園
推薦	水海道一
1	竹園
2	境
3	並木中等
4	下妻一
5	水海道二
6	下館一

令和5年度 全国高等学校総合体育大会テニス競技 県西地区予選会 女子団体 ランキング表

推薦 茗溪学園

監督	古宮 奈津子	前
1	梁 莉雅	
2	田中 爽々	
3	西谷 綾乃	
4	加藤 遥	
5	坂尻 慧	

推薦 水海道一

監督	佐藤 知己	前
1	齊藤 瑚子	
2	渡邊 梓希	
3	田口 那菜	
4	廣瀬 琉那	
5	石塚 千華	

1 竹園

監督	笹平 秀樹	前
1	三保谷 直穂	
2	佐藤 萌々羽	
3	大島 利歌	
4	横山 優実	
5	鈴木 ゆいね	

3 水海道二

監督	相馬 明典	前
1	坂 有紗	
2	山中 美優	
3	渡辺 優衣	
4	藤井 心芭	
5	古谷 芽衣	

4 下妻一

監督	渡邊 希	前
1	内田 実里	
2	二宮 綾香	
3	江上 日菜	
4	沼口 明香里	
5	岩岡 奈那	

5 境

監督	有瀧 栄一	前
1	間中 芹菜	
2	木村 珠理	
3	滑川 愛莉	
4	中山 真希	
5	青木 渚	

6 下館一

監督	谷田部 仁	前
1	山中 美咲	
2	宮田 唯華	
3	風野 心愛	
4	堀江 彩那	
5	奈良部 十和子	

8 並木中等

監督	古宮 雅彦	前
1	渡辺 陽子	10
2	西塚 瑞希	
3	長谷川 七菜	
4	酒井 香綸	
5	南部 渚	

令和5年度 全国高等学校総合体育大会テニス競技 県西地区予選会 女子団体 結果詳細

1R					1R						
(1)	4	下妻一	3 - 0	水海道二	3	(2)	5	境	2 - 0	下館一	6
D	5	岩岡 奈那		坂 有紗	1	D	1	間中 芹菜		風野 心愛	3
	3	江上 日菜	- 2	藤井 心芭	4		5	青木 渚	- 0	奈良部 十和子	5
S1	2	二宮 綾香	- 2	渡辺 優衣	3	S1	2	木村 珠理	- 1	宮田 唯華	2
S2	4	沼口 明香里	- 0	古谷 芽衣	5	S2	3	滑川 愛莉	2 - 3	堀江 彩那	4

SF					SF						
(1)	1	竹園	2 - 0	下妻一	4	(2)	5	境	2 - 1	並木中等	8
D	3	大島 利歌		江上 日菜	3	D	1	間中 芹菜		酒井 香綸	4
	4	横山 優実	- 2	岩岡 奈那	5		5	青木 渚	- 0	南部 渚	5
S1	1	三保谷 直穂	- 2	内田 実里	1	S1	2	木村 珠理	- 5	西塚 瑞希	2
S2	2	佐藤 萌々羽	5 - 2	沼口 明香里	4	S2	3	滑川 愛莉	0 -	長谷川 七菜	3

F					3						
	1	竹園	2 - 1	境	5	決	8	並木中等	2 - 1	下妻一	4
D	3	大島 利歌		間中 芹菜	1	D	1	渡辺 陽子		江上 日菜	3
	4	横山 優実	2 -	青木 渚	5		2	西塚 瑞希	- 0	二宮 綾香	2
S1	1	三保谷 直穂	- 2	木村 珠理	2	S1	3	長谷川 七菜	- 4	沼口 明香里	4
S2	2	佐藤 萌々羽	- 4	滑川 愛莉	3	S2	4	酒井 香綸	2 -	岩岡 奈那	5

5					4						
決	3	水海道二	2 - 1	下館一	6	決	4	下妻一	2 - 1	水海道二	3
D	1	坂 有紗		風野 心愛	3	D	3	江上 日菜		山中 美優	2
	4	藤井 心芭	- 2	奈良部 十和子	5		5	岩岡 奈那	- 1	渡辺 優衣	3
S1	2	山中 美優	- 5	宮田 唯華	2	S1	2	二宮 綾香	0 -	坂 有紗	1
S2	5	古谷 芽衣	1 -	堀江 彩那	4	S2	4	沼口 明香里	- 1	古谷 芽衣	5