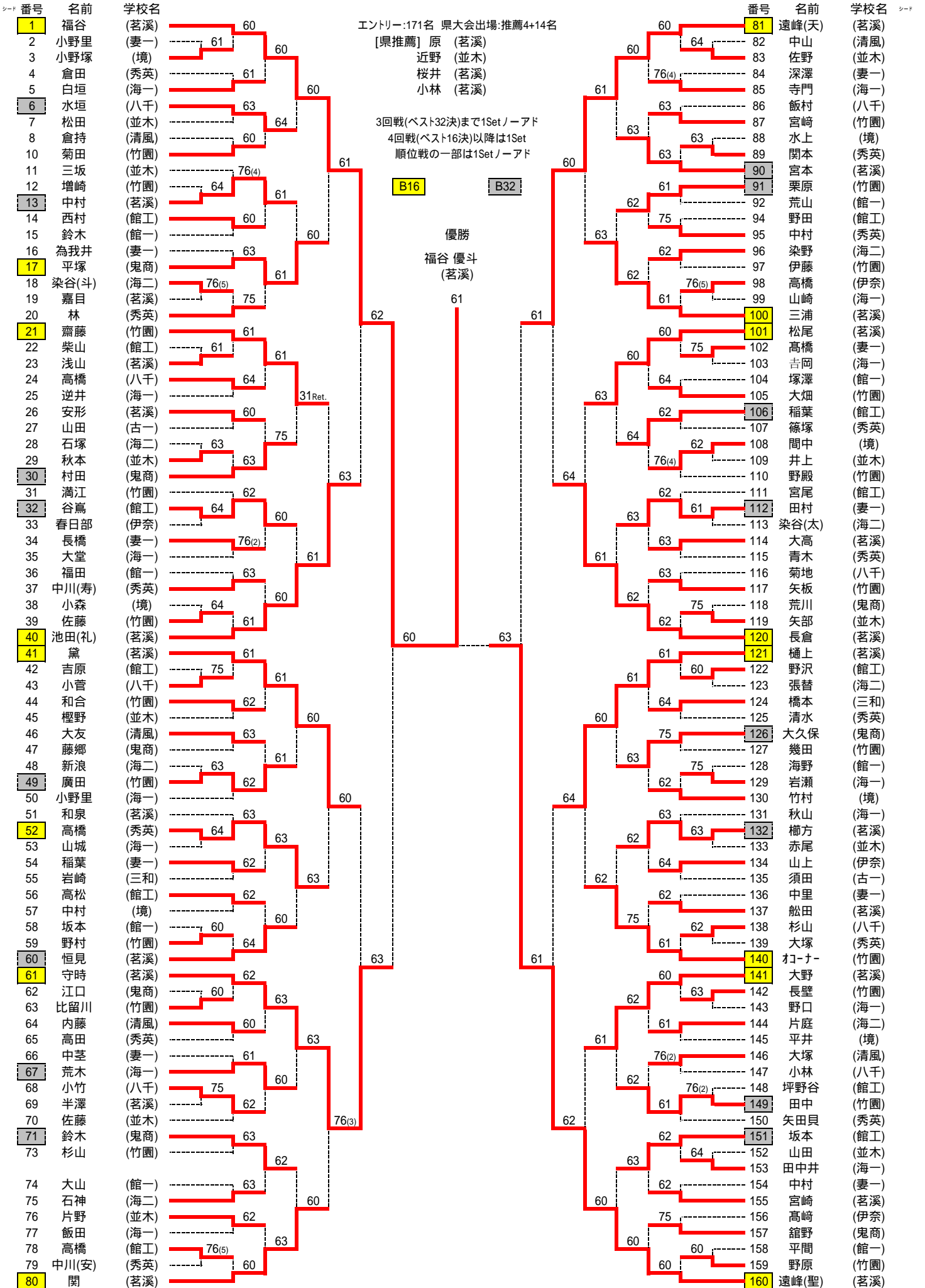


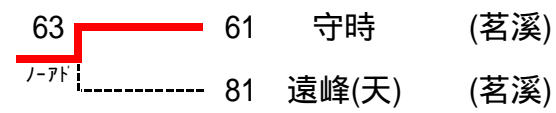
令和4年度 茨城県高等学校新人テニス大会 県西地区予選会 男子シングルス

9月9日(金)5Rまで・11(日)-予備日12(月) 筑波北部公園 9月9日運営:男子A班(下館工・坂東清風・伊奈)



令和4年度 茨城県新人テニス大会 県西地区予選会 男子シングルス(1Setマッチ)

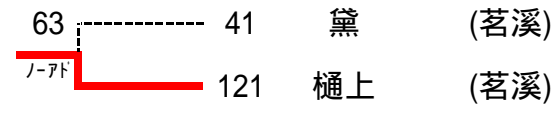
3位決定戦



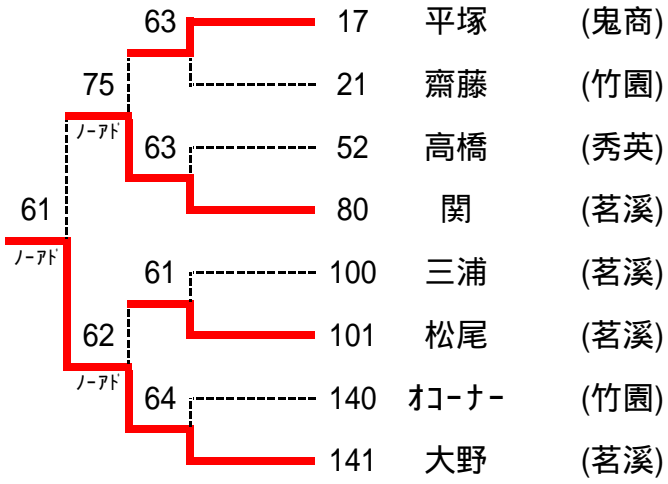
5位決定戦



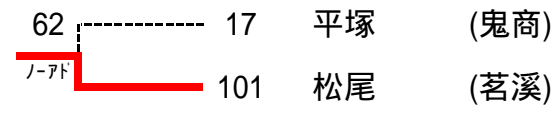
7位決定戦



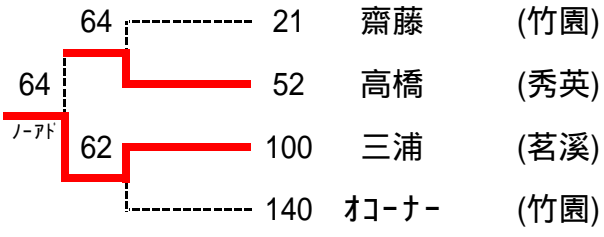
9位決定戦



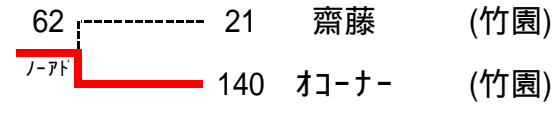
11位決定戦



13位決定戦



15位決定戦



順位	ドロー番号	氏名	学校名
推薦		原	(茗溪)
推薦		近野	(並木)
推薦		桜井	(茗溪)
推薦		小林	(茗溪)
1	1	福谷	(茗溪)
2	160	遠峰(聖)	(茗溪)
3	61	守時	(茗溪)
4	81	遠峰(天)	(茗溪)
5	120	長倉	(茗溪)
6	40	池田(礼)	(茗溪)
7	121	樋上	(茗溪)
8	41	黛	(茗溪)
9	141	大野	(茗溪)
10	80	関	(茗溪)
11	101	松尾	(茗溪)
12	17	平塚	(鬼商)
13	100	三浦	(茗溪)
14	52	高橋	(秀英)
15	140	トコナ	(竹園)
16	21	齋藤	(竹園)

令和4年度 茨城県高等学校新人テニス大会 県西地区予選会 男子ダブルス

9月10日(土)5Rまで・11(日)予備日12(月)筑波北部公園 9月10日運営:男子B班(八千代・三和・鬼怒商)

番号	名前	学校名	エントリー:83組 県大会出場:推薦1+8組	番号	名前	学校名
1	小林 遠峰(聖)	(茗溪)	[県推薦] 原 福谷 (茗溪)	60	65	長倉 樋上 (茗溪)
3	松井 太田	(竹園)	3回戦(ベスト16決)まで1Setノード	60	67	吉原 柴山 (館工)
4	矢部 澁谷	(並木)	4回戦(ベスト8決)以降は1Set	62	68	深澤 為我井 (妻一)
5	高橋 中村	(妻一)	順位戦は1Setノード	76(1)	69	宮崎 矢板 (竹園)
8	白垣 野口	(海一)	B16 B32	75	72	小森 平井 (境)
9	清水 倉田	(秀英)	優勝	63	73	松田 櫻野 (並木)
11	坂本 高松	(館工)	小林 潤生 遠峰 聖豊 (茗溪)	63	76	内藤 倉持 (清風)
12	染野 石塚	(海二)		63	77	伊藤 幾田 (竹園)
13	海野 福田	(館一)		62	78	田中井 飯田 (海一)
14	満江 和合	(竹園)		63	80	小林 小竹 (八千)
16	半澤 中村	(茗溪)		62	81	野沢 高橋 (館工)
17	荒木 秋山	(海一)		61	83	舩田 三浦 (茗溪)
19	大塚 大友	(清風)		63	84	赤尾 佐藤 (並木)
20	田中 栗原	(竹園)		61	85	平塚 村田 (鬼商)
21	田村 稲葉	(妻一)		63	88	荒山 鈴木 (館一)
24	高橋 水垣	(八千)		75	89	青木 中村 (秀英)
25	西村 稲葉	(館工)		62	92	逆井 寺門 (海一)
28	櫛方 大高	(茗溪)		63	93	石神 張替 (海二)
29	小野塚 中村	(境)		60	94	和泉 嘉目 (茗溪)
30	江口 荒川	(鬼商)		60	96	齋藤 和ナ (竹園)
32	林 高橋	(秀英)		76(4)	97	大野 松尾 (茗溪)
33	守時 黛	(茗溪)		60	99	山田 佐野 (並木)
35	大山 坂本	(館一)		60	100	龍田 中川(安) (秀英)
36	山崎 山下	(海一)		63	101	杉山 飯村 (八千)
37	野原 長壁	(竹園)		60	104	谷嘉 野田 (館工)
40	大塚 中川(寿)	(秀英)		60	105	竹村 間中 (境)
41	橋本 岩崎	(三和)		64	108	須田 山田 (古一)
44	野殿 野村	(竹園)		64	109	片庭 染谷(斗) (海二)
45	中里 小野里	(妻一)		75	110	山城 大堂 (海一)
46	春日部 高崎	(伊奈)		63	112	増崎 廣田 (竹園)
48	近野 井上	(並木)		63	113	三坂 渡辺 (並木)
49	安形 浅山	(茗溪)		64	115	宮崎 宮本 (茗溪)
51	篠塚 矢田貝	(秀英)		64	116	高田 関本 (秀英)
52	岩瀬 小野里	(海一)		w.o	117	中荃 長橋 (妻一)
53	坪野谷 宮尾	(館工)		75	118	鈴木 館野 (鬼商)
56	大久保 藤郷	(鬼商)		61	120	阿部 佐藤 (竹園)
57	秋本 片野	(並木)		63	121	山上 高橋 (伊奈)
60	染谷(太) 新浪	(海二)		60	124	平間 塚澤 (館一)
61	小菅 菊地	(八千)		64	125	大畑 青柳 (竹園)
62	菊田 比留川	(竹園)		60	126	藤崎 坂本 (海一)
64	関 恒見	(茗溪)			128	桜井 遠峰(天) (茗溪)

令和4年度 茨城県新人テニス大会県西地区予選会 男子ダブルス順位戦結果(1Setマッチ)

3位決定戦

76(3)----- 33 守時 黛 (茗溪)
 /-77 65 長倉 樋上 (茗溪)

5位決定戦

62----- 17 荒木 秋山 (海一)
 /-77 64 関 恒見 (茗溪)
 /-77 75----- 96 齋藤 オコナー (竹園)
 /-77 97 大野 松尾 (茗溪)

7位決定戦

60----- 64 関 恒見 (茗溪)
 /-77 97 大野 松尾 (茗溪)

順位	ドロ-番号	氏名	学校名
推薦		原 福谷	(茗溪)
1	1	小林 遠峰(聖)	(茗溪)
2	128	桜井 遠峰(天)	(茗溪)
3	65	長倉 樋上	(茗溪)
4	33	守時 黛	(茗溪)
5	96	齋藤 オコナー	(竹園)
6	17	荒木 秋山	(海一)
7	97	大野 松尾	(茗溪)
8	64	関 恒見	(茗溪)

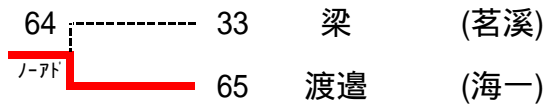
令和4年度 茨城県高等学校新人テニス大会 県西地区予選会 女子シングルス

9月9日(金)4Rまで・11(日)・予備日12(月) 県西総合公園 9月9日運営:女子B班(水海道一・水海道二・古河一)

シード 番号	名前	学校名	エントリー:74名 県大会出場:推薦1+11名		番号	名前	学校名
1	寺田 (秀英)	(秀英)	60	[県推薦] 渡辺 (並木)	65	渡邊	(海一)
3	田中(尋)	(竹園)	75	2回戦(ベスト32決)まで1Setノアド	67	青木(穂)	(境)
4	徳岡	(海一)	60	3回戦(ベスト16決)以降は1Set	68	柴	(竹園)
5	風野	(館一)	60	順位戦の一部は1Setノアド	69	古谷	(海二)
8	本谷	(境)	60	B16	72	田中(美)	(竹園)
9	藤井	(古一)	60	B32	73	大賀	(境)
12	田村	(境)	62	優勝	76	石井	(海一)
13	廣瀬	(海一)	62	寺田 帆花 (秀英)	77	山中	(海二)
16	三保谷	(竹園)	60	63	80	横山	(竹園)
17	西塚	(並木)	60	76(3)	81	岩岡	(妻一)
19	染谷	(竹園)	61	60	84	砂田	(並木)
20	妹尾	(海一)	60	62	85	小森	(境)
21	木村	(境)	60	61	88	田口	(海一)
24	柴田	(伊奈)	62	61	89	林	(海一)
25	坂尻	(茗溪)	62	63	92	中山	(境)
28	鈴木(伽)	(竹園)	64	61	93	宮田	(館一)
29	藤井	(海二)	63	62	94	北島	(竹園)
30	飯塚	(境)	61	60	96	田中	(茗溪)
32	齊藤(瑚)	(海一)	61	64	97	石塚	(海一)
33	梁	(茗溪)	60	61	99	滑川	(境)
35	真中(陽)	(境)	61	63	100	奥寺	(竹園)
36	斉藤(未)	(海一)	62	61	101	内田	(妻一)
37	大島	(竹園)	60	62	104	菊池	(並木)
40	南部	(並木)	75	75	105	堀井	(海一)
41	江上	(妻一)	61	62	108	舟木	(竹園)
44	中島	(海一)	64	62	109	吉田	(境)
45	出村	(竹園)	61	62	112	加藤	(茗溪)
48	頭田	(伊奈)	62	62	113	沼口	(妻一)
49	坂	(海二)	61	63	116	安食	(海一)
52	相澤	(海一)	63	61	117	佐藤	(竹園)
53	原田	(竹園)	76(8)	61	120	荒川	(館一)
56	青木(渚)	(境)	63	61	121	宮田	(海一)
57	鈴木(ゆ)	(竹園)	62	w.o	124	渡辺	(海二)
60	永田	(海一)	62	61	125	二宮	(妻一)
61	折笠	(境)	64	63	126	野上	(竹園)
62	森本	(竹園)	63	60	128	間中(芹)	(境)
64	堀江	(館一)	62	62			

令和4年度 茨城県新人テニス大会 県西地区予選会 女子シングルス(1Setマッチ)

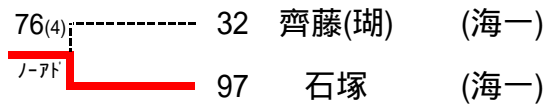
3位決定戦



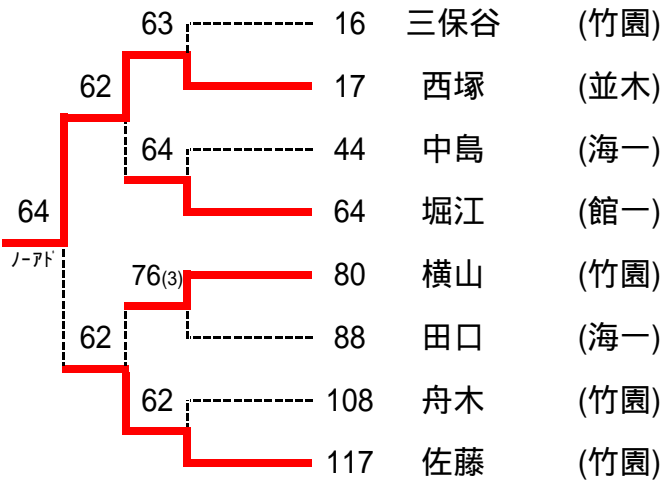
5位決定戦



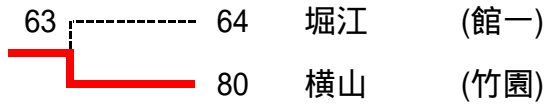
7位決定戦



9位決定戦



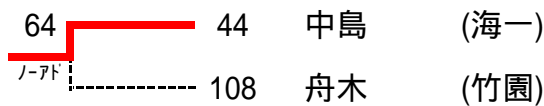
11位決定戦



13位決定戦



15位決定戦

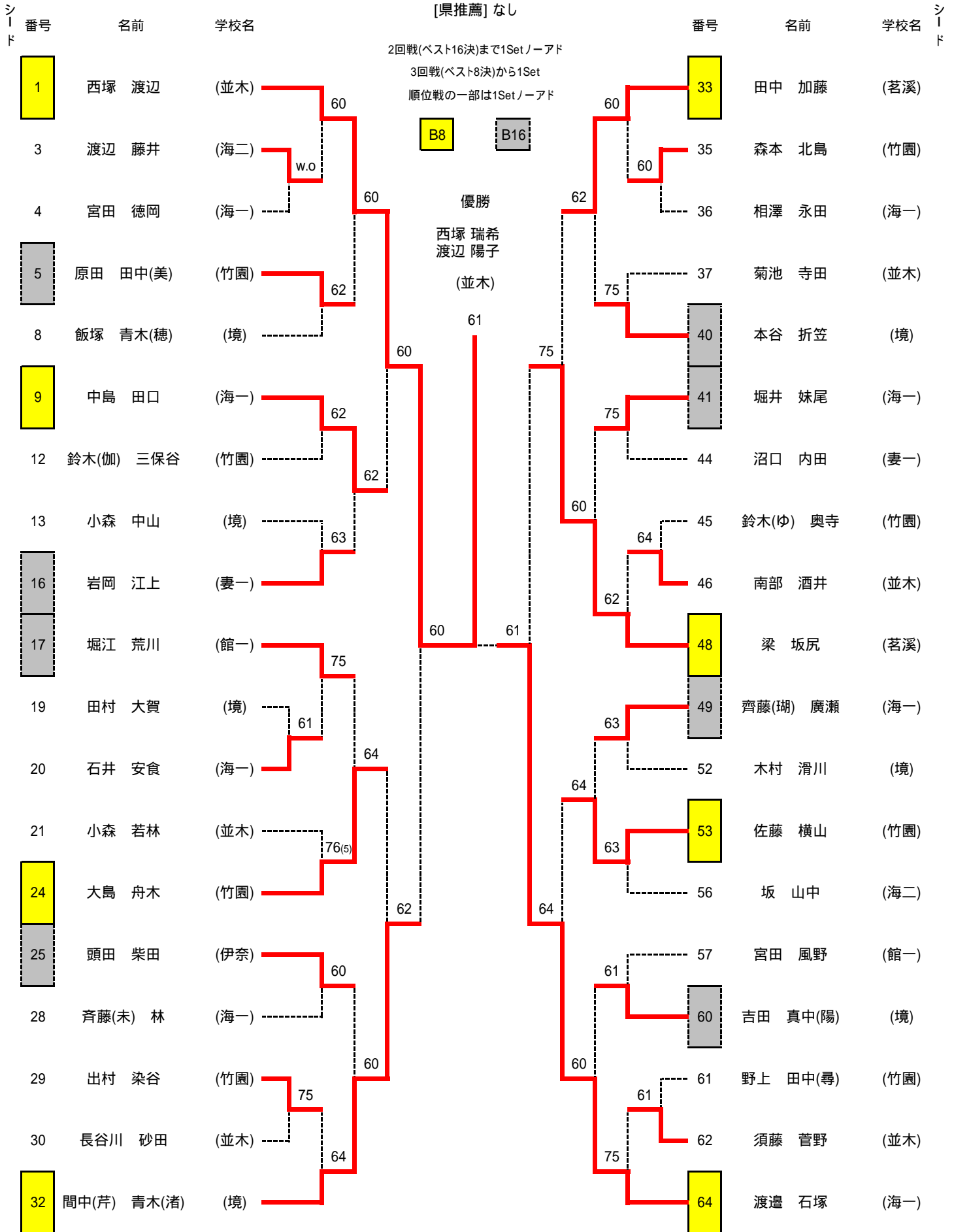


順位	ドロー番号	氏名	学校名
推薦		渡辺	(並木)
1	1	寺田	(秀英)
2	128	間中(芹)	(境)
3	65	渡邊	(海一)
4	33	梁	(茗溪)
5	49	坂	(海二)
6	96	田中	(茗溪)
7	97	石塚	(海一)
8	32	齊藤(瑚)	(海一)
9	17	西塚	(並木)
10	117	佐藤	(竹園)
11	80	横山	(竹園)
12	64	堀江	(館一)
13	88	田口	(海一)
14	16	三保谷	(竹園)
15	44	中島	(海一)
16	108	舟木	(竹園)

令和4年度 茨城県高等学校新人テニス大会 県西地区予選会 女子ダブルス

9月10日(土)全試合終了・41(日)予備日42(月) 県西総合公園 9月10日運営:女子A班(茗溪学園・境・下館一・下妻一)

エントリー:38組 県大会出場:7組



令和4年度 茨城県新人テニス大会県西地区予選会 女子ダブルス順位戦結果(1Setマッチ)

3位決定戦

64	32	間中(芹) 青木(渚)	(境)
ノード	48	梁 坂尻	(茗溪)

5位決定戦

62	9	中島 田口	(海一)
75	24	大島 舟木	(竹園)
ノード	64	田中 加藤	(茗溪)
	53	佐藤 横山	(竹園)

7位決定戦

63	9	中島 田口	(海一)
	33	田中 加藤	(茗溪)

順位	ドロ-番号	氏名	学校名
1	1	西塚 渡辺	(並木)
2	64	渡邊 石塚	(海一)
3	32	間中(芹) 青木(渚)	(境)
4	48	梁 坂尻	(茗溪)
5	53	佐藤 横山	(竹園)
6	24	大島 舟木	(竹園)
7	33	田中 加藤	(茗溪)
8	9	中島 田口	(海一)