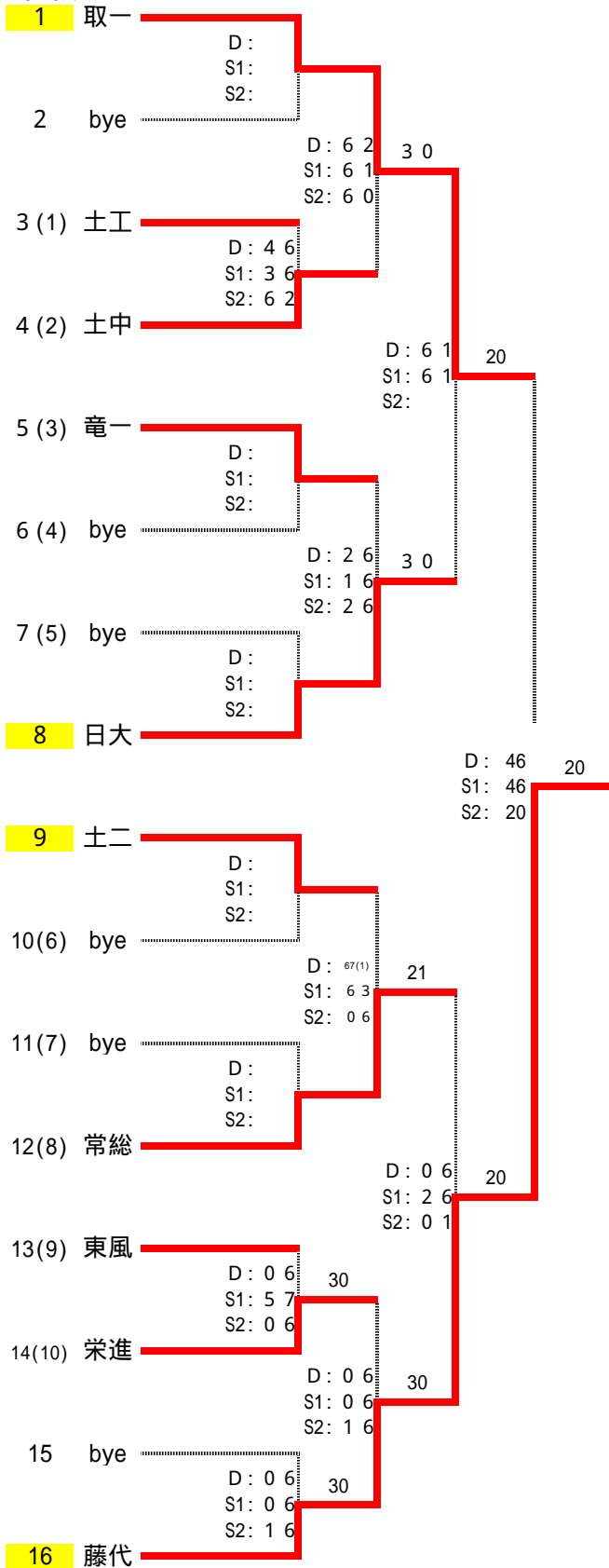
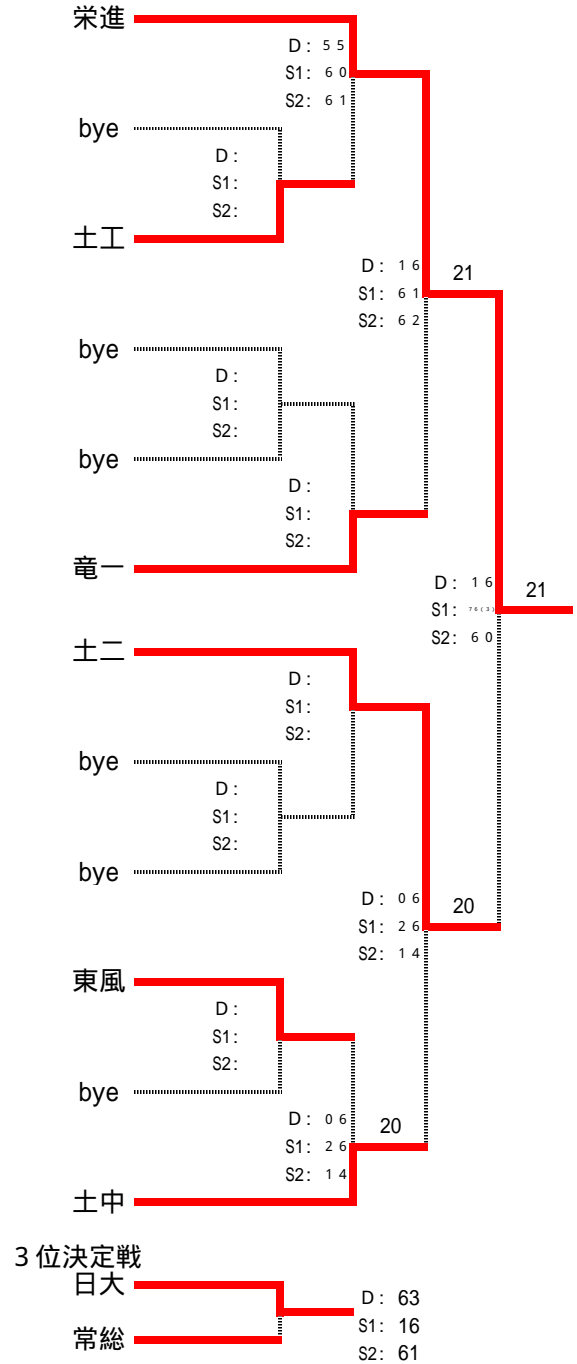


男子団体戦

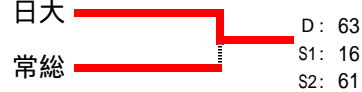
本戦



コンソレーション



3位決定戦



順位	学校名	順位	学校名
1位	藤代	4位	常総
2位	取一	5位	栄進
3位	日大		

男子シングルス 1

ブロック	シード	番号	学年	氏名	学校名	シード	ブロック	
1 ブロック	(1)	1	4	木瀬 柗真	(東牛)		9 ブロック	
		2		bye				
		3		bye				
		4	3	17	遠藤 瞬太			(常総)
		5	22	5	郡司 心人			(土中)
		6	19	2	増田 智輝			(松陽)
		7			bye			
		8			bye			
		9	6	10	河村 竜輝			(江学)
		10	17	9	山田 智也			(藤代)
		11			bye			
		12			bye			
		13	1	5	大越 魁			(日大)
		14	4	13	金子 拓生			(東牛)
		15			bye			
		16			bye			
		17			bye			
		18	14	9	小枝 輝葉			(栄進)
2 ブロック	(2)	19	22	2	田中 大也	(土中)		10 ブロック
		20			bye			
		21			bye			
		22	3	2	武内 大河	(常総)		
		23	6	3	光永 悟	(江学)		
		24	4	7	近藤 亮汰	(東牛)		
		25			bye			
		26			bye			
		27	12	2	小林 倅斗	(土工)		
		28	4	18	山口 恵叶	(東牛)		
		29			bye			
		30			bye			
		31	21	3	大原 太葵	(東風)		
		32	6	15	日高 佳祐	(江学)		
		33	1	13	肥田 野惺	(日大)		
		34			bye			
		35			bye			
		36	15	1	小井 沼拓真	(竜一)		
3 ブロック	(9)	37	4	3	友田 楓月	(東牛)		11 ブロック
		38			bye			
		39			bye			
		40	6	4	窪田 悠希	(江学)		
		41	12	4	宮澤 琉	(土工)		
		42	1	12	杉本 直貴	(日大)		
		43			bye			
		44			bye			
		45	3	8	山田 桜祐	(常総)		
		46	22	13	鈴木 裕鶴	(土中)		
		47			bye			
		48			bye			
		49	4	25	三浦 陽人	(東牛)		
		50	17	5	佐藤 壮志朗	(藤代)		
		51			bye			
		52			bye			
		53			bye			
		54	18	2	浅川 里玖	(取一)		
4 ブロック	(8)	55	1	2	片山 幹太	(日大)		12 ブロック
		56			bye			
		57			bye			
		58			bye			
		59	10	3	小島 真	(土一)		
		60	4	11	北澤 廉	(東牛)		
		61			bye			
		62			bye			
		63	3	7	西塚 悠成	(常総)		
		64	4	26	北村 謙吾	(東牛)		
		65			bye			
		66			bye			
		67	3	10	堀越 煌生	(常総)		
		68	11	2	大関 由登	(土二)		
		69	14	4	折本 毅琉	(栄進)		
		70			bye			
		71			bye			
		72	6	1	竹下 裕都	(江学)		
145	2	1	横戸 仁	(霞浦)		13 ブロック		
146			bye					
147			bye					
148	1	11	長島 創	(日大)				
149	3	15	桜木 祥貴	(常総)				
150	22	9	太田 旬	(土中)				
151			bye					
152			bye					
153	4	30	鴻巣 晴	(東牛)				
154	6	22	鈴木 耀武	(江学)				
155			bye					
156			bye					
157	4	17	片山 遥翔	(東牛)				
158	14	7	呉屋 太晴	(栄進)				
159			bye					
160			bye					
161			bye					
162	25	1	中山 大夢	(竜二)				
163	15	2	桜井 大空翔	(竜一)				
164			bye					
165			bye					
166	1	4	桐生 凛大	(日大)				
167	6	19	吉川 怜吾	(江学)				
168	17	3	松島 悠真	(藤代)				
169			bye					
170			bye					
171	4	20	殿戸 介成	(東牛)				
172	22	1	渡部 祐希	(土中)				
173			bye					
174			bye					
175	3	5	笹田 悠真	(常総)				
176	6	5	久次 凌磨	(江学)				
177	21	1	中島 優太	(東風)				
178			bye					
179			bye					
180	4	6	北村 洋太	(東牛)				
181	2	4	菊地 稔尊	(霞浦)				
182			bye					
183			bye					
184	4	23	松浦 有希	(東牛)				
185	17	10	向後 雅樹	(藤代)				
186	18	3	石引 怜音	(取一)				
187			bye					
188			bye					
189	6	8	中川 鼓優	(江学)				
190	10	2	勝又 悠斗	(土一)				
191			bye					
192			bye					
193	4	10	花井 陽大	(東牛)				
194	3	4	村中 隼	(常総)				
195			bye					
196			bye					
197			bye					
198	22	4	阿部 成夢	(土中)				
199	4	14	小沼 颯羽太	(東牛)				
200			bye					
201			bye					
202			bye					
203	1	3	高岡 左京	(日大)				
204	6	9	寺村 那津	(江学)				
205			bye					
206			bye					
207	12	1	上野 蓮	(土工)				
208	3	12	中辻 風杜	(常総)				
209			bye					
210			bye					
211	17	6	鈴木 陽向	(藤代)				
212	4	28	有木 哲也	(東牛)				
213	14	5	沼田 航輔	(栄進)				
214			bye					
215			bye					
216	11	1	中村 幸大	(土二)				

男子シングルス 2

ブロック	シード	番号	学年	学年番号	氏名	学校名	シード	ブロック
5 ブロック	(5)	73	17	1	西塚泰斗 (藤代)			1 3 ブロック
		74			bye			
		75			bye			
		76	22	10	北見達基 (土中)			
		77	3	13	高田颯太 (常総)			
		78	6	16	三橋大悟 (江学)			
		79			bye			
		80			bye			
		81	12	5	丸山諒斗 (土工)			
		82	4	15	佐藤汰一 (東牛)			
A B C テニス アカデミー		83			bye			
		84			bye			
		85	18	4	阿部桜大 (取一)			
		86	6	13	市川康太 (江学)			
		87			bye			
		88			bye			
		89			bye			
		90	14	6	金田洋輝 (栄進)			
		91	3	3	金子悠翔 (常総)			
		92			bye			
6 ブロック		93			bye			
		94			bye			
		95	15	3	櫻井友駿 (竜一)			
		96	14	2	上床和豊 (栄進)			
		97			bye			
		98			bye			
		99	4	9	中原羽惟磨 (東牛)			
		100	1	10	中村禅 (日大)			
		101			bye			
		102			bye			
A B C テニス アカデミー		103	4	22	松永和真 (東牛)			
		104	6	6	光永真 (江学)			
		105	22	8	杉山立 (土中)			
		106			bye			
		107			bye			
		(12)	108	2	3	福井正裕 (霞浦)		
		109	4	5	中山栄仁 (東牛)			
		110			bye			
		111			bye			
		112	1	7	竹鶴真輝 (日大)			
7 ブロック	(13)	113	3	6	黒木敬太 (常総)			
		114	6	12	岡本律 (江学)			
		115			bye			
		116			bye			
		117	22	7	栗田一翔 (土中)			
		118	4	21	吉永湧翔 (東牛)			
		119			bye			
		120			bye			
		121	14	1	秋原優樹 (栄進)			
		122	6	7	半根隼太 (江学)			
A B C テニス アカデミー		123	17	2	鈴木恵多 (藤代)			
		124			bye			
		125			bye			
		126	10	1	今井秀 (土一)			
		127	4	16	大賀光之助 (東牛)			
		128			bye			
		129			bye			
		130			bye			
		131	17	4	伯耆田晴生 (藤代)			
		132	6	21	遠藤佳央 (江学)			
8 ブロック		133			bye			
		134			bye			
		135	21	2	平山拓真 (東風)			
		136	4	29	佐藤駿 (東牛)			
		137			bye			
		138			bye			
		139	1	8	横山慶祐 (日大)			
		140	15	6	古賀拓朗 (竜一)			
		141	3	16	前川晴空 (常総)			
		142			bye			
A B C テニス アカデミー	(4)	143			bye			
		144	2	2	平元陽人 (霞浦)			
		217	1	1	坂入悠斗 (日大)	(7)	1 4 ブロック	
		218			bye			
		219			bye			
		220	4	27	高橋謙介 (東牛)			
		221	17	7	奥野健太 (藤代)			
		222	6	11	沢井水都 (江学)			
		223			bye			
		224			bye			
225	22	11	中井陸倅 (土中)					
226	19	1	海老原碧 (松陽)					
常総学院テニスコート		227			bye			
		228			bye			
		229	3	11	武本祥聖 (常総)			
		230	4	12	輪弦アブドゥルカリム (東牛)			
		231			bye			
		232			bye			
		233			bye			
		234	12	3	菅澤昊大 (土工)			
		235	4	24	堀絢人 (東牛)			
		236			bye			
1 5 ブロック		237			bye			
		238			bye			
		239	22	3	山谷拓海 (土中)			
		240	15	5	山崎莉空 (竜一)			
		241			bye			
		242			bye			
		243	6	18	北村太智 (江学)			
		244	6	14	光藤翔大 (江学)			
		245			bye			
		246			bye			
常総学院テニスコート		247	14	3	下河逞真 (栄進)			
		248	3	9	小野泰知 (常総)			
		249	21	4	原雪斗 (東風)			
		250			bye			
		251			bye			
		252	4	4	三宅理仁 (東牛)	(10)		
		253	18	1	高橋一徳 (取一)	(15)		
		254			bye			
		255			bye			
		256	6	2	小橋祐太 (江学)			
1 6 ブロック		257	11	3	松浦大海 (土二)			
		258	4	19	齋藤倫太郎 (東牛)			
		259			bye			
		260			bye			
		261	1	6	佐藤勇斗 (日大)			
		262	3	1	野田龍樹 (常総)			
		263			bye			
		264			bye			
		265	6	20	斎藤寛樹 (江学)			
		266	22	12	都築宏成 (土中)			
常総学院テニスコート		267	15	4	秋谷玲成 (竜一)			
		268			bye			
		269			bye			
		270	4	8	阿部成慶 (東牛)			
		271	22	6	藤井辰雄 (土中)			
		272			bye			
		273			bye			
		274			bye			
		275	4	31	今野巧望 (東牛)			
		276	3	14	桑原璃久 (常総)			
1 6 ブロック		277			bye			
		278			bye			
		279	12	6	加賀谷洋介 (土工)			
		280	1	9	占部暖也 (日大)			
		281			bye			
		282			bye			
		283	6	17	三木棕介 (江学)			
		284	14	8	千葉輝 (栄進)			
		285	17	8	久保田諭 (藤代)			
		286			bye			
常総学院テニスコート		287			bye			
		288	4	2	野武優希 (東牛)	(2)		

関東県南予選大会 男子順位戦

シングルス ベスト16選手

1	木瀬	東牛		145	横戸	霞浦	
23	光永	江学		6.2	166	桐生	土日
37	友田	東牛		6.0	193	花井	東牛
60	北澤	東牛		6.4	216	中村	土二
73	西塚	藤代		75	217	坂入	土日
108	福井	霞浦		6.2	252	三宅	東牛
109	中山	東牛		75	256	小橋	江学
144	平元	霞浦		6.2	288	野武	東牛
				3.6			
				WO			
				WO			
				6.4			
				6.1			
				6.0			
				#####			

9位決め

23	光永	江学		
37	友田	東牛		WO
73	西塚	藤代		6.1
109	中山	東牛		6.2
166	桐生	土日		6.2
216	中村	土二		6.3
217	坂入	土日		76(2)
256	小橋	江学		64

事前連絡 欠場者(4月12日)

37番 友田
193番 花井
252番 三宅
288番 野武

4・5位決め

60	北澤	東牛		
144	平元	霞浦		76(3)
193	花井	東牛		欠場 6~8 位
252	三宅	東牛		
288	野武	東牛		

順位はシード順位を参考に決める。

11位決め

23	光永	江学	
256	小橋	江学	

13位決め

37	友田	東牛		
109	中山	東牛		WO
166	桐生	土日		6.3
217	坂入	土日		6.3

15位決め

37	友田	東牛	

最終順位

1	横戸	霞浦
2	木瀬	東牛
3	福井	霞浦
4	北澤	東牛
5	平元	霞浦
6	野武	東牛
7	三宅	東牛
8	花井	東牛

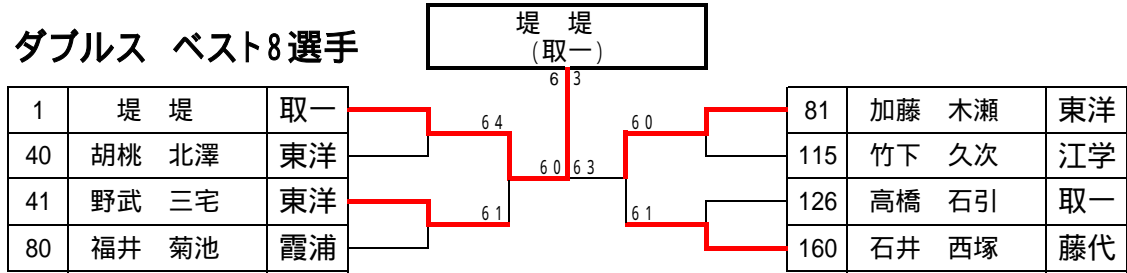
9	西塚	藤代
10	中村	土二
11	小橋	江学
12	光永	江学
13	中山	東牛
14	桐生	土日
15	坂入	土日
16	友田	東牛

男子ダブルス

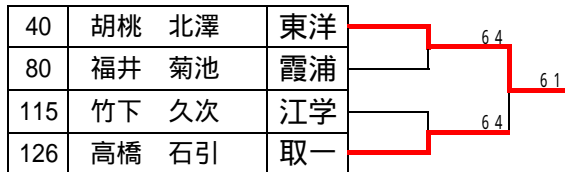
ブロック	シード	番号	学年	氏名	学校名	シード	ブロック						
1 ブロック	(1)	1	18	堤大和 堤健太郎	(取一)	81	4	2	加藤善梧 木瀬柊真	(東洋)	(3)	5 ブロック	
	2			bye		82			bye				
	3			bye		83			bye				
	4	6	9	三橋大悟 光藤翔大	(江学)	84	12	1	小林輝斗 菅澤英大	(土工)			
	5	12	3	丸山諒太 加賀谷洋介	(土工)	85	17	4	久保田諒 山田智也	(藤代)			
	6	22	3	郡司心人 北見達基	(土中)	86	22	2	田中大也 山谷拓海	(土中)			
	7			bye		87			bye				
	8			bye		88			bye				
	9			bye		89			bye				
	10	4	15	有木哲也 鴻巣晴	(東洋)	90	6	11	三木裕介 遠藤佳夫	(江学)			
	11	1	3	横山慶祐 佐藤勇人	(日大)	91	14	4	小枝輝葉 千葉輝	(栄進)			
	12			bye		92			bye				
	13			bye		93			bye				
	14			bye		94			bye				
	15	3	8	桜木祥貴 前川晴空	(常総)	95	3	7	高田誠太 桑原瑞久	(常総)			
	16	19	1	海老原智 堀田智輝	(松陽)	96	6	7	河村竜輝 寺村那津	(江学)			
	17			bye		97			bye				
	18			bye		98			bye				
	19			bye		99			bye				
	20	4	8	中原羽佳 齋木戸介成	(東洋)	100	4	13	堀内人 三浦隼人	(東洋)			
2 ブロック		21	14	萩原優樹 上床和豊	(栄進)	101	17	2	松島悠真 伯耆田晴生	(藤代)			
		22		bye		102			bye				
		23		bye		103			bye				
		24		bye		104			bye				
		25	22	1	渡部祐希 阿部成夢	(土中)	105	3	2	金子悠翔 村中隼	(常総)		
		26	17	3	佐藤壮志 鈴木陽向	(藤代)	106	15	1	小井沼拓真 榎井大空輝	(竜一)		
		27			bye		107			bye			
		28			bye		108			bye			
		29			bye		109			bye			
		30	6	8	沢井水都 藤藤寛樹	(江学)	110	4	5	中山泰仁 佐藤汰一	(東洋)		
		31	6	10	吉川怜吾 鈴木耀武	(江学)	111	18	3	浅川里玖 阿部柁大	(取一)		
		32			bye		112			bye			
		33			bye		113			bye			
		34			bye		114			bye			
		35	21	2	中島優太 原雪斗	(東風)	115	6	2	竹下裕都 久次凌磨	(江学)		
		36	3	6	堀越優生 中辻風杜	(常総)	116	22	5	藤井飛雄 都築宏成	(土中)		
		37			bye		117	4	10	山口恵叶 齋藤倫太郎	(東洋)		
		38			bye		118			bye			
		39			bye		119			bye			
	3 ブロック	(8)	40	4	3	胡桃正登 北澤廉	(東洋)	120	1	1	坂内悠斗 片山幹太	(日大)	(6)
(5)		41	4	1	野武優希 三宅仁	(東洋)	121	6	1	小橋祐太 窪田悠希	(江学)	(7)	
		42			bye		122			bye			
		43			bye		123			bye			
		44	6	5	北村太智 日高佳祐	(江学)	124	10	2	藤又悠斗 中村陽佑	(土一)		
		45	3	3	笹田悠真 西塚悠成	(常総)	125	14	2	下河達真 金田洋輝	(栄進)		
		46	1	5	中村禅 長島創	(日大)	126	18	2	高橋一徳 石引怜音	(取一)		
		47			bye		127			bye			
		48			bye		128			bye			
		49			bye		129			bye			
		50	10	1	今井秀 小島真	(土一)	130	4	9	大賀光之助 片山遥輝	(東洋)		
		51	6	3	光永真 光永悟	(江学)	131	22	6	太田旬 中井睦伴	(土中)		
		52			bye		132			bye			
		53			bye		133			bye			
		54			bye		134			bye			
		55	14	3	折本毅瑛 沼田航輔	(栄進)	135	1	2	桐生凛大 大越魁	(日大)		
		56	4	11	吉永湧翔 松永和真	(東洋)	136	3	1	野田龍樹 武内大河	(常総)		
		57			bye		137			bye			
		58			bye		138			bye			
		59			bye		139			bye			
	60	17	5	奥野健太 向後雅樹	(藤代)	140	4	4	友田颯月 輪空アフリカカム	(東洋)			
4 ブロック		61	4	6	近藤英汰 小沼颯羽太	(東洋)	141	15	2	櫻井友駿 秋谷玲成	(竜一)		
		62			bye		142			bye			
		63			bye		143			bye			
		64			bye		144			bye			
		65	6	4	市川康太 半根學太	(江学)	145	1	4	竹崎真輝 占部曜也	(日大)		
		66	15	3	山崎裕空 古賀拓朗	(竜一)	146	12	2	上野蓮 宮澤琉	(土工)		
		67			bye		147			bye			
		68			bye		148			bye			
		69			bye		149			bye			
		70	22	4	栗田一翔 杉山立	(土中)	150	4	7	阿部成慶 花井楓大	(東洋)		
		71	4	12	松浦有希 佐藤駿	(東洋)	151	4	14	北村謙吾 高橋謙介	(東洋)		
		72			bye		152			bye			
		73			bye		153			bye			
		74			bye		154			bye			
		75	11	1	大関由登 松浦大海	(土二)	155	3	4	山田椋祐 武本祥聖	(常総)		
		76	3	5	黒木敬太 小野泰知	(常総)	156	6	6	岡本律 中川鼓優	(江学)		
		77	1	6	杉本直貴 肥田野輝	(日大)	157	21	1	大原太葵 平山拓真	(東風)		
		78			bye		158			bye			
		79			bye		159			bye			
	(4)	80	2	1	福井正裕 菊池稔尊	(霞浦)	160	17	1	石井稜平 西塚奏斗	(藤代)	(2)	

関東県南予選大会 男子順位戦

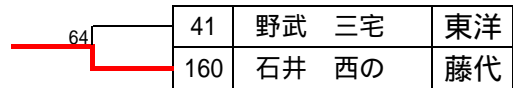
ダブルス ベスト8選手



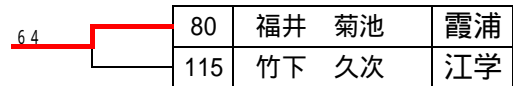
5位決め



3位決め



7位決め

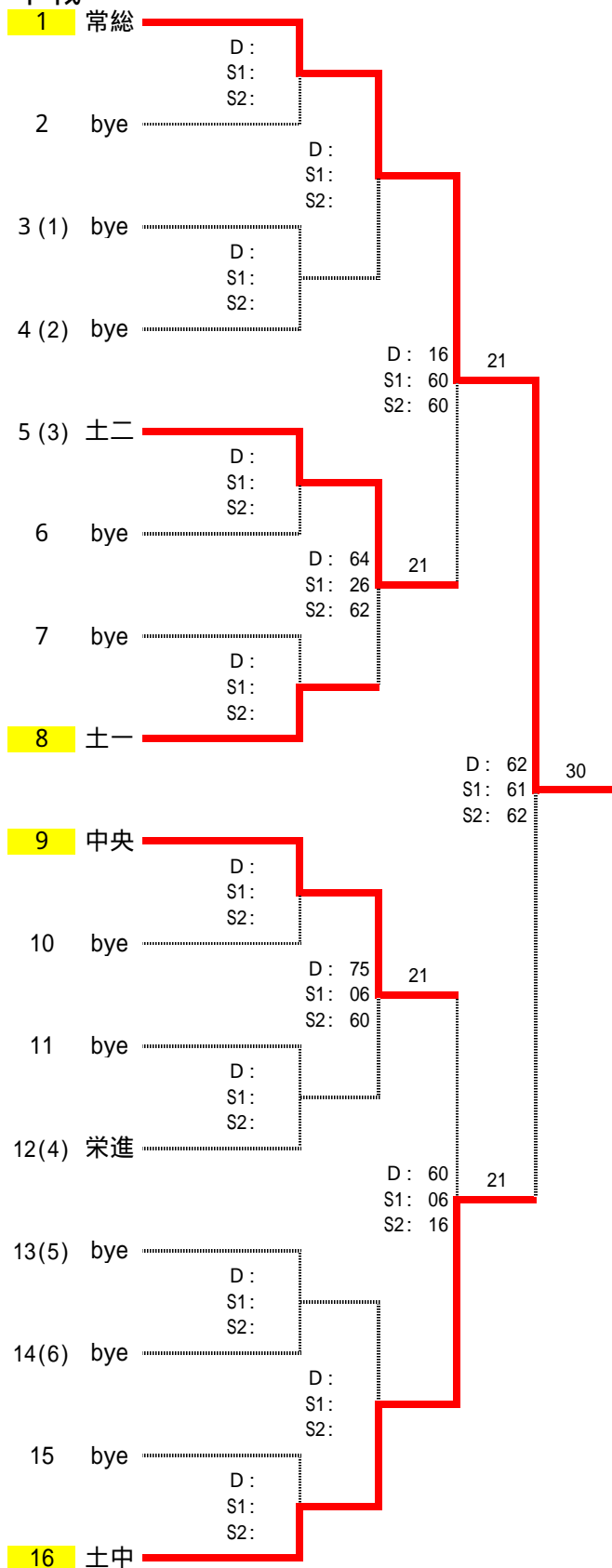


最終順位

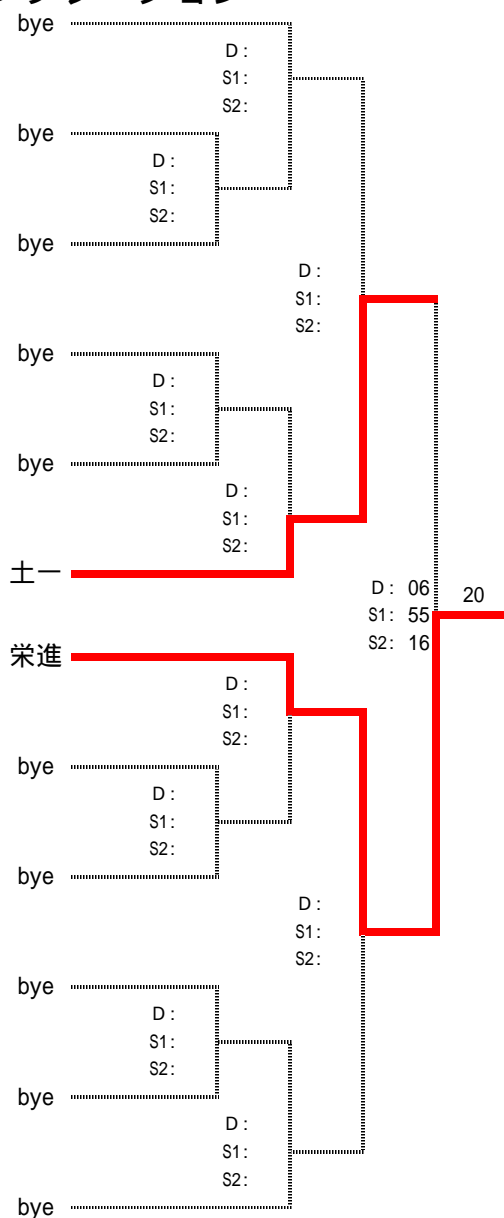
1	堤 堤	取一
2	加藤 木瀬	東洋
3	石井 西塚	藤代
4	野武 三宅	東洋
5	胡桃 北澤	東洋
6	高橋 石引	取一
7	福井 菊池	霞浦
8	竹下 久次	江学

女子団体戦

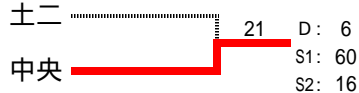
本戦



コンソレーション



3位決定戦



順位	学校名	順位	学校名
1位	常総	4位	土二
2位	土中	5位	栄進
3位	中央		

ブロック	シート	番号	学校番号	選手番号	氏名	学校名	番号	学校番号	選手番号	氏名	学校名	シート	ブロック
1 ブロック	(1)	1	4	1	米山心	(東洋)	97	4	3	早川汐音	(東洋)	(3)	9 ブロック
		2			bye		98			bye			
		3			bye		99			bye			
		4	6	8	坂本絢音	(江学)	100	12	1	長谷川怜奈	(土工)		
		5			bye		101			bye			
		6	11	5	高田紗花	(土二)	102	14	14	坂本ひめ乃	(栄進)		
		7	3	11	沖山なな子	(常総)	103	10	2	三浦千空	(土一)		
		8			bye		104			bye			
		9	22	11	中島依愛	(土中)	105	11	4	最所花梨	(土二)		
		10	4	15	本間悠夏	(東洋)	106	22	6	別府菜央	(土中)		
		11			bye		107			bye			
		12	14	16	中島怜和	(栄進)	108	3	7	内田奈那	(常総)		
2 ブロック		13	4	9	本田静香	(東洋)	109	4	8	菊地紗歌	(東洋)		10 ブロック
		14			bye		110			bye			
		15			bye		111			bye			
		16	10	1	和田遙夏	(土一)	112	14	3	小松塚美空	(栄進)		
		17			bye		113			bye			
		18	14	1	田上由藍	(栄進)	114	17	8	吉田紗綾	(藤代)		
		19	17	1	新井彩月	(藤代)	115	8	2	磯部星那	(中央)		
		20			bye		116			bye			
		21	21	2	中島袖羽	(東風)	117	3	3	三上結雅	(常総)		
		22			bye		118			bye			
		23			bye		119			bye			
		24	1	3	三井愛	(日大)	120	6	2	末次遥	(江学)		
3 ブロック	(9)	25	4	6	高橋遙華	(東洋)	121	6	1	飯塚真理	(江学)	(11)	11 ブロック
		26			bye		122			bye			
		27			bye		123			bye			
		28	22	3	都築桜子	(土中)	124	10	5	藤田玲奈	(土一)		
		29			bye		125			bye			
		30	14	8	大和田実希	(栄進)	126	11	3	岡部優希	(土二)		
		31	3	4	金澤美月	(常総)	127	22	5	菅原心咲	(土中)		
		32			bye		128			bye			
		33	6	5	宍倉花菜	(江学)	129	4	13	新井莉央	(東洋)		
		34			bye		130			bye			
		35			bye		131			bye			
		36	2	2	神田弥侑	(霞浦)	132	14	6	青木七海	(栄進)		
4 ブロック		37	8	3	打越陽向	(中央)	133	21	3	岡田七海	(東風)		12 ブロック
		38			bye		134			bye			
		39			bye		135			bye			
		40	17	6	渡邊琶月	(藤代)	136	3	5	藤井麻緒	(常総)		
		41			bye		137			bye			
		42	4	14	吉村愛香理	(東洋)	138	17	7	鈴木星妃	(藤代)		
		43	14	9	山本菜乃花	(栄進)	139	14	11	立川仁海	(栄進)		
		44			bye		140			bye			
		45	22	2	鈴木彩	(土中)	141	22	7	谷口美梨亜	(土中)		
		46			bye		142			bye			
		47			bye		143			bye			
		48	3	2	寺坂芽依	(常総)	144	4	5	上坂友菜	(東洋)		

米山心
(東牛)
61

75 64

ブロック	シート	番号	学校番号	選手番号	氏名	学校名	シード	ブロック
5 ブ ロ ッ ク	(5)	49	3	1	関口七映	(常総)		1 3 ブ ロ ッ ク
		50			bye			
		51			bye			
		52	22	4	菊地志保	(土中)		
		53			bye			
		54	11	2	森井ことみ	(土二)		
		55	10	3	近野颯南	(土一)		
		56			bye			
		57	4	17	澤田菜々実	(東洋)		
		58			bye			
		59			bye			
		60	14	12	関茜音	(栄進)		
6 ブ ロ ッ ク		61	14	5	石塚歩菜	(栄進)		1 4 ブ ロ ッ ク
		62			bye			
		63			bye			
		64	6	3	辻碧唯	(江学)		
		65			bye			
		66	4	11	吉武愛珠	(東洋)		
		67	8	1	吉成愛美	(中央)		
		68			bye			
		69	1	5	布川鈴奈	(日大)		
		70			bye			
		71			bye			
		72	17	2	北澤真子	(藤代)		
7 ブ ロ ッ ク	(13)	73	17	3	石塚琴子	(藤代)		1 5 ブ ロ ッ ク
		74			bye			
		75			bye			
		76	14	4	宮本樹鈴	(栄進)		
		77			bye			
		78	6	4	黒川佳南	(江学)		
		79	4	7	加藤莉央	(東洋)		
		80			bye			
		81	22	10	桜井美月	(土中)		
		82			bye			
		83			bye			
		84	1	4	大岡怜愛	(日大)		
8 ブ ロ ッ ク		85	22	8	五十嵐美羽	(土中)		1 6 ブ ロ ッ ク
		86			bye			
		87			bye			
		88	14	13	石田真尋	(栄進)		
		89			bye			
		90	21	1	蒲地みるか	(東風)		
		91	10	7	菊地心結	(土一)		
		92			bye			
		93	3	8	及川芽生	(常総)		
		94			bye			
		95			bye			
		96	4	4	小成咲那	(東洋)		
1 3 ブ ロ ッ ク	(7)	145	1	1	大谷佳里奈	(日大)		1 3 ブ ロ ッ ク
		146			bye			
		147			bye			
		148	3	6	石井美沙希	(常総)		
		149			bye			
		150	10	6	青島亜美	(土一)		
		151	14	10	中村優希	(栄進)		
		152			bye			
		153	17	4	野口愛華	(藤代)		
		154			bye			
		155			bye			
		156	4	16	榎本理音	(東洋)		
		157	14	7	阿部心春	(栄進)		
		158			bye			
		159			bye			
		160	4	10	宮崎はな	(東洋)		
		161			bye			
		162	22	9	石綿莉瑚	(土中)		
		163	6	6	加藤麻衣	(江学)		
		164			bye			
		165	2	1	土井絢愛	(霞浦)		
		166			bye			
		167			bye			
		168	1	2	蓬田彩姫	(日大)		
169	22	1	渡部結衣	(土中)				
170			bye					
171			bye					
172	10	4	小林菜々子	(土一)				
173			bye					
174	14	2	坂元智媛	(栄進)				
175	4	12	佐々木楓乃	(東洋)				
176			bye					
177	3	10	太田菜	(常総)				
178			bye					
179			bye					
180	17	5	岡部璃乃	(藤代)				
181	6	7	張替咲来	(江学)				
182			bye					
183	21	4	柳田一花	(東風)				
184	4	18	中川さくら	(東洋)				
185			bye					
186	3	9	廣瀬和花	(常総)				
187	11	1	高嶋杏香	(土二)				
188			bye					
189	14	15	鎌田優奈	(栄進)				
190			bye					
191			bye					
192	4	2	小田嶋美羽	(東洋)				

関東高校テニス大会 女子順位戦

シングルス ベスト16選手

1	米山 心	東牛		97	早川汐音	東牛	
19	新井 彩月	藤代		61	120	末次遙	江学
25	高橋遙華	東牛		60	121	飯塚真理	江学
48	寺坂芽依	常総		60	144	上坂友菜	東牛
49	関口七映	常総		75	145	大谷桂里奈	日大
72	北澤真子	藤代		62	165	土井絢愛	霞浦
73	石塚琴子	藤代		75	169	渡部結衣	土中
96	小成咲那	東牛		62	192	小田嶋美羽	東牛
				61			
				64			
				63			
				61			
				64			
				76(5)			
				60			

9位決め

19	新井彩月	藤代		64
25	高橋遙華	東牛		64
72	北澤真子	藤代		62
73	石塚琴子	藤代		62
120	末次遙	江学		62
121	飯塚真理	江学		62
165	土井絢愛	霞浦		62
169	渡部結衣	土中		62

3位決め

96	小成咲那	東牛		63
192	小田嶋美羽	東牛		63

5位決め

48	寺坂芽依	常総		61
49	関口七映	常総		61
144	上坂友菜	東牛		62
145	大谷桂里奈	日大		62

11位決め

25	高橋遙	東牛		60
120	末次遙	江学		60

7位決め

48	寺坂芽依	常総		63
145	大谷桂里奈	日大		63

13位決め

19	新井彩月	藤代		76(3)
72	北澤真子	藤代		64
121	飯塚真理	江学		60
169	渡部結衣	土中		60

最終順位

1	米山心	東牛
2	早川汐音	東牛
3	小成咲那	東牛
4	小田嶋美羽	東牛
5	上坂友菜	東牛
6	関口七映	常総
7	寺坂芽依	常総
8	大谷桂里奈	日大

9	土井絢愛	霞浦
10	石塚琴子	藤代
11	末次遙	江学
12	高橋遙	東牛
13	渡部結衣	土中
14	北澤真子	藤代
15	飯塚真理	江学
16	新井彩月	藤代

15位決め

19	新井彩月	藤代		64
121	飯塚真理	江学		64

女子ダブルス

ブロック	シート	番号	学校番号	選手番号	氏名	学校名		番号	学校番号	選手番号	氏名	学校名	シート	ブロック
1 ブロック	(1)	1	4	1	竹内悠湊 米山心	(東洋)		41	4	3	松岡杏樹 早川汐音	(東洋)	(3)	5 ブロック
		2				bye		42				bye		
		3				bye		43				bye		
		4	14	8	鎌田優奈 中島令和	(栄進)		44	14	6	立川仁海 関茜音	(栄進)		
		5	22	6	石綿莉瑚 中島依愛	(土中)		45	10	2	三浦千空 近野纈南	(土一)		
		6	1	2	蓬田彩姫 三井愛	(日大)		46	6	4	黒川佳南 加藤麻衣	(江学)		
		7	4	11	澤田菜々美 榎本理音	(東洋)		47	3	4	藤井麻緒 及川芽生	(常総)		
		8	10	3	藤田玲奈 菊地心結	(土一)		48				bye		
		9				bye		49				bye		
		10	3	5	内田奈那 沖山なな子	(常総)		50	22	2	鈴木彩 都築桜子	(土中)		
2 ブロック	(2)	11	22	5	五十嵐美羽 石綿莉瑚	(土中)	51	4	6	高橋進華 加藤莉央	(東洋)	6 ブロック		
		12				bye	52				bye			
		13				bye	53				bye			
		14	14	1	田上由藍 坂元智媛	(栄進)	54	11	1	森井ことみ 岡部優希	(土二)			
		15	4	10	吉村愛香理 佐々木楓乃	(東洋)	55	14	3	石塚歩菜 青木七海	(栄進)			
		16	17	3	渡邊慧月 鈴木星妃	(藤代)	56	17	1	北澤真子 石塚琴子	(藤代)			
		17	2	1	神田弥侑 土井鞠愛	(霞浦)	57	22	4	菊地志保 谷口美梨亜	(土中)			
		18				bye	58				bye			
		19				bye	59				bye			
		(8)	20	3	1	関口七映 寺坂芽依	(常総)	60	1	1	糸舞美空 大谷佳里奈		(日大)	
3 ブロック	(5)	21	4	5	本間梓紗 上坂友菜	(東洋)	61	6	1	寺井美菜 末次遥	(江学)	7 ブロック		
		22				bye	62				bye			
		23				bye	63				bye			
		24	14	4	阿部心春 大和田美希	(栄進)	64	1	3	大岡怜愛 布川鈴奈	(日大)			
		25	8	1	吉成愛美 磯部星那	(中央)	65	17	2	新井彩月 岡部璃乃	(藤代)			
		26	3	3	石井美沙希 太田菜	(常総)	66	4	9	吉武愛珠 宮崎はな	(東洋)			
		27	22	1	渡部結衣 音原心咲	(土中)	67	14	2	小松塚美空 宮本樹鈴	(栄進)			
		28				bye	68				bye			
		29				bye	69				bye			
		30	11	2	高嶋香香 最所花梨	(土二)	70	3	2	三上結雅 金澤美月	(常総)			
4 ブロック	(4)	31	4	8	本間悠夏 新井莉央	(東洋)	71	6	3	張替咲来 宍倉花菜	(江学)	8 ブロック		
		32				bye	72				bye			
		33				bye	73				bye			
		34	22	3	別府菜央 桜井美月	(土中)	74	4	7	本田静香 菊地紗歌	(東洋)			
		35	6	2	飯塚真理 辻碧唯	(江学)	75	21	1	中島柚羽 岡田七海	(東風)			
		36	14	5	山本菜乃花 中村優希	(栄進)	76	14	7	石田真尋 坂本ひめ乃	(栄進)			
		37	17	4	野口愛華 吉田紗綾	(藤代)	77	10	1	和田蓮夏 小林菜々子	(土一)			
		38				bye	78				bye			
		39				bye	79				bye			
		40	4	4	山口はんな 小田嶋美羽	(東洋)	80	4	2	野口籬衣 小成咲那	(東洋)			

関東テニス大会 女子順位戦

ダブルス ベスト8選手

1	竹内 米山	東牛		41	松岡 早川	東牛	
20	関口 寺坂	常総		63	60	糸賀 大谷	日大
21	本間 上坂	東牛		64	65	新井 岡部	藤代
40	山口 小田嶋	東牛		63	80	野口 小成	東牛

5位決め

20	関口 寺坂	常総		3位決め			
40	山口 小田嶋	東牛		63	21	本間 上坂	東牛
60	糸賀 大谷	日大		60	41	松岡 早川	東牛
65	新井 岡部	藤代		75			

9位決め

6	蓬田 三井	日大		7位決め			
14	田上 坂元	栄進		62	40	山口 小田嶋	東牛
27	渡部 菅原	土中		60	65	新井 岡部	藤代
35	飯塚 辻	江学		60			
50	鈴木 都築	土中		64			
51	高橋 加藤	東牛		62			
70	三上 金澤	常総		64			
71	張替 宍倉	江学		62			

11位決め

35	飯塚 辻	江学		61
70	三上 金澤	常総		

最終順位

1	竹内 米山	東牛
2	野口 小成	東牛
3	松岡 早川	東牛
4	本間 上坂	東牛
5	関口 寺坂	常総
6	糸賀 大谷	日大
7	山口 小田嶋	東牛
8	新井 岡部	藤代

9	蓬田 三井	日大
10	高橋 加藤	東牛
11	飯塚 辻	江学
12	三上 金澤	常総