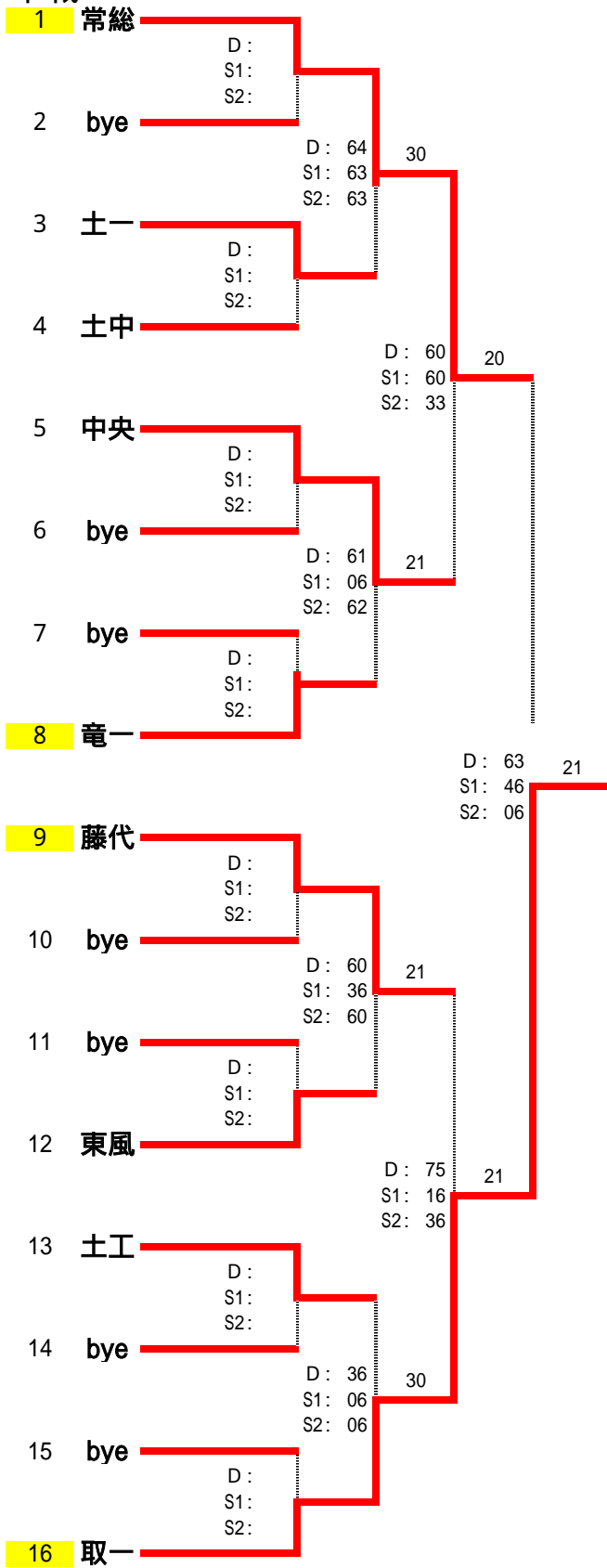
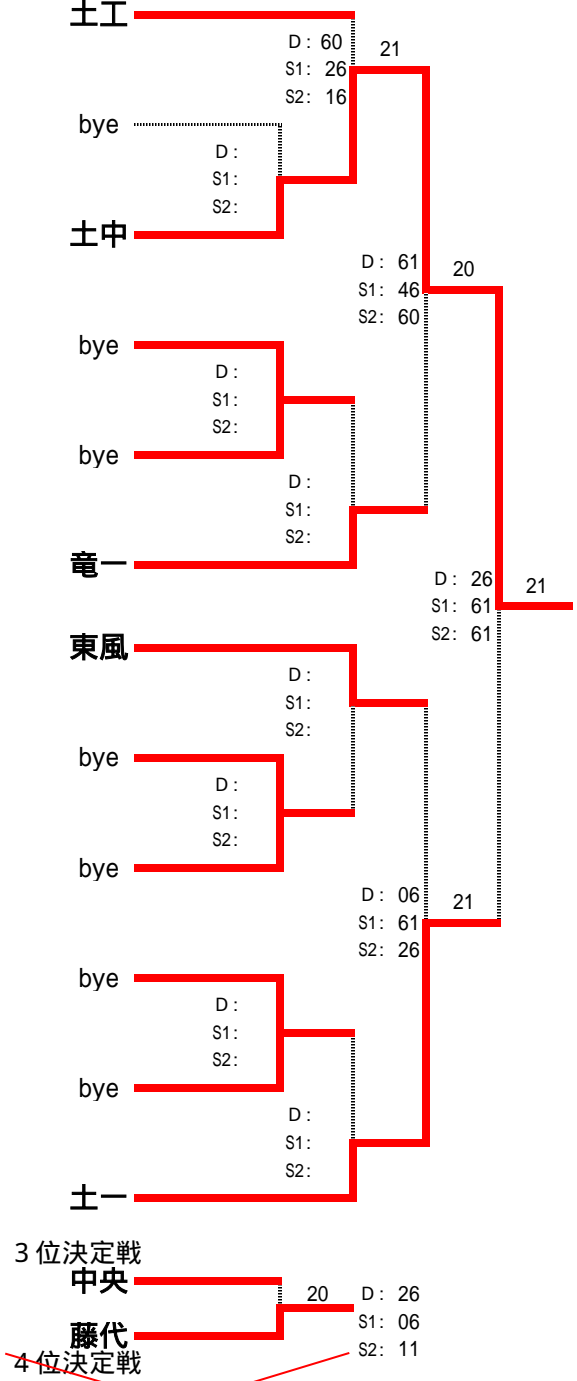


# 男子団体戦

## 本戦



## コンソレーション



順位	学校名	順位	学校名
1位	取一	4位	中央
2位	常総	5位	土中
3位	藤代		

本戦対戦済みであっても決定戦を行う

男子シングルス 1

ブロック	シート	番号	学校番号	選手番号	氏名	学校名	番号	学校番号	選手番号	氏名	学校名	シート	ブロック	
1 ブロック	(1)	1	2	4	佐川永遠	(霞浦)	145	4	20	加藤蒼梧	(東牛)	(3)	9 ブロック	
		2			bye		146			bye				
		3			bye		147			bye				
		4	4	19		齊藤倫太郎	(東牛)	148	3	37	桑原璃久	(常総)		
		5	3	38		大久保克海	(常総)	149	6	16	沢井水都	(江学)		
		6	11	3		柳田大和	(土二)	150	11	2	秋島昂希	(土二)		
		7				bye		151			bye			
		8				bye		152			bye			
		9	1	11		竹鶴真輝	(日大)	153	14	3	橋本隆之介	(栄進)		
		10	3	18		秋葉恒	(常総)	154	22	7	郡司心人	(土中)		
		11				bye		155			bye			
		12	6	15		河村竜輝	(江学)	156	1	15	桐生凜大	(日大)		
		13	4	13		木田耀吏	(東牛)	157	3	33	堀越煌生	(常総)		
		14	14	2		榮良磨	(栄進)	158	3	16	小松祐璃	(常総)		
		15	3	35		青木成利	(常総)	159	10	9	今井秀	(土一)		
		16				bye		160			bye			
		17				bye		161			bye			
		18	12	1		鈴木斗真	(土工)	162	14	4	山田幸汰	(栄進)		
2 ブロック		19	6	9	柴田真翔	(江学)	163	21	2	中島優太	(東風)		10 ブロック	
		20			bye		164			bye				
		21			bye		165			bye				
		22	3	3		青柳良磨	(常総)	166	3	5	豊島紳	(常総)		
		23	10	4		高根悠輔	(土一)	167	12	4	小林倅斗	(土工)		
		24	14	10		江頭龍太	(栄進)	168	1	4	渡辺智也	(日大)		
		25				bye		169	4	4	野武優希	(東牛)		
		26				bye		170			bye			
		27	1	7		大瀧遥斗	(日大)	171	3	22	山口太一	(常総)		
		28	3	20		佐藤寧峻	(常総)	172	17	2	天野啓政	(藤代)		
		29				bye		173			bye			
		30				bye		174			bye			
		31	18	2		古川琥珀	(取一)	175	14	11	西村文希	(栄進)		
		32	22	4		田中大也	(土中)	176	6	4	片山真吾	(江学)		
		33	17	5		宇野光星	(藤代)	177	4	14	松岡京太郎	(東牛)		
		34				bye		178			bye			
		35				bye		179			bye			
3 ブロック	(16)	36	4	3	北村洋太	(東牛)	180	3	2	渡邊拓野	(常総)	(14)	11 ブロック	
		37	4	21		木瀬柊真	(東牛)	181	4	1	友田楓月	(東牛)		(11)
		38				bye		182			bye			
		39				bye		183			bye			
		40	21	4		平山拓真	(東風)	184	1	5	大越魁	(日大)		
		41	1	10		占部暖也	(日大)	185	14	20	布村拓人	(栄進)		
		42	3	23		金子悠翔	(常総)	186	3	25	山田桜祐	(常総)		
		43				bye		187			bye			
		44				bye		188			bye			
		45	14	19		小川陽	(栄進)	189	6	7	久次凌磨	(江学)		
		46	17	3		岡田京太	(藤代)	190	10	2	藤本大輔	(土一)		
		47				bye		191			bye			
		48	3	27		武本祥聖	(常総)	192	2	5	野口浩介	(霞浦)		
		49	22	8		山谷拓海	(土中)	193	4	7	輪豆アブドルレフマン	(東牛)		
		50	14	6		上床和豊	(栄進)	194	14	13	木村友哉	(栄進)		
		51	6	10		藁科快成	(江学)	195	3	8	小野遙人	(常総)		
52				bye		196			bye					
53				bye		197			bye					
54	3	11		岩瀬翔馬	(常総)	198	19	1	海老原碧	(松陽)				
4 ブロック		55	1	3	雨宮大樹	(日大)	199	3	13	只野康介	(常総)		12 ブロック	
		56			bye		200			bye				
		57			bye		201			bye				
		58	14	15		伊藤輝海	(栄進)	202	1	8	横山慶祐	(日大)		
		59	10	6		宮田律	(土一)	203	17	6	伯耆田晴生	(藤代)		
		60	18	6		渡部永観	(取一)	204	14	5	伊藤大地	(栄進)		
		61	3	10		木瀬悠貴	(常総)	205	4	9	金子拓生	(東牛)		
		62				bye		206			bye			
		63	4	22		中山栄仁	(東牛)	207	3	30	吉田伊吹	(常総)		
		64	12	2		吉田幸生	(土工)	208	6	6	小橋祐太	(江学)		
		65				bye		209			bye			
		66				bye		210			bye			
		67	8	2		菊池蒼一	(中央)	211	3	40	小林勇翔	(常総)		
		68	3	28		西塚悠成	(常総)	212	22	3	堀井仁	(土中)		
		69	4	16		片山遥翔	(東牛)	213	12	5	川村雅斗	(土工)		
		70				bye		214			bye			
		71				bye		215			bye			
		72	6	3		杉山広侖	(江学)	216	18	1	堤健太郎	(取一)		(6)

佐川永遠  
(霞浦)

男子シングルス 2

ブロック	シート	番号	学校番号	選手番号	氏名	学校名	番号	学校番号	選手番号	氏名	学校名	シート	ブロック	
5 ブロック	(5)	73	2	3	平元陽人	(霞浦)	217	6	1	山崎慶	(江学)	(7)	1 3 ブロック	
		74			bye		218			bye				
		75			bye		219			bye				
		76	6	11	小松風雅	(江学)	220	8	3	菊田隼也	(中央)			
		77	3	42	鈴木敬浩	(常総)	221	3	29	滑川史喜	(常総)			
		78	1	1	水原遥哉	(日大)	222	4	17	大賀光之助	(東牛)			
		79			bye		223			bye				
		80			bye		224			bye				
		81	10	3	中村陽佑	(土一)	225	18	5	阿部克大	(取一)			
		82	15	1	余吾和樹	(竜一)	226	1	12	佐藤克樹	(日大)			
A B C テニス アカデミー		83			bye		227			bye		常 総 学 院 テ ニ ス コ ー ト		
		84	14	8	井出碧	(栄進)	228	10	7	相田柗一	(土一)			
		85	3	14	照井遥希	(常総)	229	14	18	新岡煌大	(栄進)			
		86	4	10	齋藤脩人	(東牛)	230	4	23	佐藤汰一	(東牛)			
		87	3	31	高田颯太	(常総)	231	17	7	松島悠真	(藤代)			
		88			bye		232			bye				
		89			bye		233			bye				
		90	22	1	渡部祐希	(土中)	234	3	12	松浦匠吾	(常総)			
		91	1	2	坂入悠斗	(日大)	235	3	9	仁科証希	(常総)			
		6 ブロック		92			bye		236				bye	
93					bye		237			bye				
94	14			1	萩原優樹	(栄進)	238	22	6	阿部成夢	(土中)			
95	3			24	熊久保悠人	(常総)	239	21	3	大山樹心	(東風)			
96	3			7	枝勇摩	(常総)	240	4	8	岩本恵介	(東牛)			
97	21			1	萱原大地	(東風)	241	3	26	笹田悠真	(常総)			
98					bye		242			bye				
99	4			6	花井陽大	(東牛)	243	12	6	菅澤昊大	(土工)			
100	4			15	齊藤脩	(東牛)	244	10	1	宮村祐輔	(土一)			
A B C テニス アカデミー				101			bye		245			bye		常 総 学 院 テ ニ ス コ ー ト
		102			bye		246			bye				
		103	12	3	上野蓮	(土工)	247	1	9	甲斐煌大	(日大)			
		104	17	9	久保田諭	(藤代)	248	14	21	中村修真	(栄進)			
		105	3	39	前川晴空	(常総)	249	3	43	小林暖己	(常総)			
		106			bye		250			bye				
		107			bye		251			bye				
		(12)	108	6	5	竹下裕都	(江学)	252	6	2	関口雄斗	(江学)	(10)	
		(13)	109	3	1	手束優宏	(常総)	253	4	2	三宅理仁	(東牛)	(15)	
		7 ブロック		110			bye		254			bye		
111					bye		255			bye				
112	6			8	竹内祐介	(江学)	256	22	2	坂本光矢	(土中)			
113	14			17	海老原格哉	(栄進)	257	3	41	千葉蓮太郎	(常総)			
114	18			4	高橋一徳	(取一)	258	14	9	黒岩恒希	(栄進)			
115					bye		259			bye				
116					bye		260			bye				
117	8			1	上村橙哉	(中央)	261	18	3	石引怜音	(取一)			
118	3			21	村中隼	(常総)	262	3	4	志村優輝	(常総)			
119					bye		263			bye				
A B C テニス アカデミー		120	14	14	中澤瑠来	(栄進)	264	1	6	野村昊希	(日大)	常 総 学 院 テ ニ ス コ ー ト		
		121	4	5	辻元陸	(東牛)	265	14	7	蛸原琳野	(栄進)			
		122	10	5	二井矢賢	(土一)	266	3	19	加藤由良	(常総)			
		123	17	1	石井柗平	(藤代)	267	6	13	光永真	(江学)			
		124			bye		268			bye				
		125			bye		269			bye				
		126	3	6	植木朔太郎	(常総)	270	17	4	宮本琉生	(藤代)			
		127	3	15	神成咲哉	(常総)	271	6	14	寺村那津	(江学)			
		128			bye		272			bye				
		129			bye		273			bye				
8 ブロック		130	17	8	佐藤壮志朗	(藤代)	274	3	17	箭田溪太郎	(常総)	1 6 ブロック		
		131	4	11	小林蒼依	(東牛)	275	14	16	佐々木悠太	(栄進)			
		132	14	12	神山泰地	(栄進)	276	4	12	中山愛翔	(東牛)			
		133	6	12	本橋諒	(江学)	277	3	36	安達空翔	(常総)			
		134			bye		278			bye				
		135	22	5	藤井辰雄	(土中)	279	11	1	大河原遙人	(土二)			
		136	3	32	三浦良輔	(常総)	280	3	34	桜木祥貴	(常総)			
		137			bye		281			bye				
		138			bye		282			bye				
		A B C テニス アカデミー		139	4	18	阿部成慶	(東牛)	283	12	7		丸山諒斗	(土工)
140	12			8	宮澤琉	(土工)	284	10	8	小島真	(土一)			
141	1			13	山田浩暉	(日大)	285	1	14	横山竜ノ介	(日大)			
142					bye		286			bye				
143					bye		287			bye				
(4)	144			2	2	横戸仁	(霞浦)	288	2	1	大塚海里	(霞浦)	(2)	

# 関東高校テニス大会 男子順位戦

## シングルス ベスト16選手

1	佐川 永遠	霞浦		145	加藤 蒼梧	東牛	
36	北村 洋太	東牛		60	169	野武 優希	東牛
37	木瀬 柗真	東牛		64	192	野口 浩介	霞浦
72	杉山 広侖	江学		60	216	堤 健太郎	取一
73	平元 陽人	霞浦		64	217	山崎 慶	江学
91	坂入 悠斗	日大		62	252	関口 雄斗	江学
123	石井 柗平	藤代		76(6)	253	三宅 理仁	東牛
144	横戸 仁	霞浦		62	288	大塚 海里	霞浦
				62			
				62			
				62			
				62			
				62			
				62			
				62			

### 9位決め

36	北村 洋太	東牛		
72	杉山 広侖	江学		6.2
91	坂入 悠斗	日大		6.3
144	横戸 仁	霞浦		7.6(3)
169	野武 優希	東牛		6.1
192	野口 浩介	霞浦		6.0
217	山崎 慶	江学		6.3
253	三宅 理仁	東牛		6.0

### 3位決め

123	石井 柗平	藤代	
216	堤 健太郎	取一	

### 5位決め

37	木瀬 柗真	東牛		
73	平元 陽人	霞浦		6.3
145	加藤 蒼梧	東牛		6.1
252	関口 雄斗	江学		7.6(7)

### 11位決め

144	横戸 仁	霞浦	
192	野口 浩介	霞浦	

### 7位決め

73	平元 陽人	霞浦	
252	関口 雄斗	江学	

### 13位決め

36	北村 洋太	東牛		
91	坂入 悠斗	日大		6.3
169	野武 優希	東牛		6.3
253	三宅 理仁	東牛		6.3

### 最終順位

1	佐川 永遠	霞浦
2	大塚 海里	霞浦
3	堤 健太郎	取一
4	石井 柗平	藤代
5	加藤 蒼梧	東牛
6	木瀬 柗真	東牛
7	関口 雄斗	江学
8	平元 陽人	霞浦

9	山崎 慶	江学
10	杉山 広侖	江学
11	野口 浩介	霞浦
12	横戸 仁	霞浦
13	野武 優希	東牛
14	北村 洋太	東牛
15	三宅 理仁	東牛
16	坂入 悠斗	土日

### 15位決め

91	坂入 悠斗	日大	
253	三宅 理仁	東牛	

男子ダブルス

ブロック	シート	番号	学年	氏名	学校名	番号	学年	氏名	学校名	シート	ブロック		
1 ブロック	(1)	1	2	1	横戸仁 平元陽人	(霞浦)	81	3	1	関口竜次 手束優宏	(常総)	(3)	
		2			bye		82			bye			
		3			bye		83			bye			
		4	14	9	小川陽 布村拓人	(栄進)	60	84	14	11	佐々木悠太 澤村輝吾		(栄進)
		5	3	20	桑原瑠久 前川晴空	(常総)	61	85	10	4	小島真 今井秀		(土一)
		6	6	8	河村竜輝 沢井水都	(江学)	62	86	4	10	齋藤脩 佐藤汰一		(東洋)
		7			bye		60	87			bye		
		8			bye		62	88			bye		
		9			bye		61	89			bye		
		10	1	6	占部暖也 竹鶴真輝	(日大)	61	90	17	2	宇野光星 宮本琉生		(藤代)
		11	4	9	中山愛翔 松岡京太郎	(東洋)	61	91	22	2	坂本光矢 堀井仁		(土中)
		12			bye		61	92			bye		
		13			bye		61	93			bye		
		14	3	17	高田颯夫 三浦良輔	(常総)	63	94	1	3	雨宮大樹 野村晃希		(日大)
		15	14	7	中澤理栄 海老原柊哉	(栄進)	64	95	3	12	金子悠翔 熊久保悠人		(常総)
		16	15	2	秋谷玲成 櫻井友駿	(竜一)	64	96	4	7	藤藤橋人 小林蒼依		(東洋)
		17	3	7	神成咲哉 小松祐瑞	(常総)	75	97	6	7	光永真 寺村那津		(江学)
		18			bye		75	98			bye		
		19			bye		75	99			bye		
		20	17	3	伯耆田晴生 松島悠真	(藤代)	62	100	3	9	松浦匠吾 岩瀬翔馬		(常総)
2 ブロック	(2)	21	22	1	渡部祐希 阿部成夢	(土中)	62	101	3	6	豊島紳 橋本翔太郎	(常総)	(6)
		22			bye		76(2)	102			bye		
		23			bye		61	103			bye		
		24	14	3	蛭原琳野 伊藤大地	(栄進)	60	104	6	2	関口雄斗 小橋祐太	(江学)	
		25	3	18	青木成利 桜木祥貴	(常総)	62	105	14	4	井出碧 上床和豊	(栄進)	
		26	10	2	藤本大輔 高根悠輔	(土一)	62	106	3	16	吉田伊吹 堀越煌生	(常総)	
		27			bye		76(2)	107			bye		
		28			bye		63	108			bye		
		29			bye		63	109			bye		
		30	3	3	小野遙人 木瀬悠貴	(常総)	60	110	12	4	川村雅斗 丸山諒斗	(土工)	
		31	12	3	上野蓮 宮澤琉	(土工)	60	111	3	13	山口大一 山田桜祐	(常総)	
		32			bye		61	112			bye		
		33			bye		62	113			bye		
		34			bye		62	114			bye		
		35	1	7	山田浩輝 横山竜ノ介	(日大)	60	115	14	6	木村友哉 伊藤輝海	(栄進)	
		36	4	2	藤原アツフレシヤマン 友田楓月	(東洋)	60	116	21	1	豊原大地 中島優太	(東風)	
		37	3	14	笹田悠真 西塚悠成	(常総)	63	117	18	2	吉川琥珀 高橋一徳	(取一)	
		38			bye		63	118			bye		
		39			bye		63	119			bye		
		3 ブロック	(8)	40	6	1	山崎慶 杉山広南	(江学)	62	120	4	4	
41	4			1	辻元陸 北村洋太	(東洋)	75	121	18	1	堤大和 堤健太郎	(取一)	
42					bye		62	122			bye		
43					bye		62	123			bye		
44	10			3	宮田律 相田柊一	(土一)	63	124	12	2	吉田幸生 菅澤大	(土工)	
45	1			2	渡辺智也 大越魁	(日大)	62	125	10	1	宮村祐輔 二井矢賢	(土一)	
46	14			2	橋本隆之介 山田幸次	(栄進)	63	126	3	10	枝勇厚 加藤由良	(常総)	
47					bye		63	127			bye		
48					bye		60	128			bye		
49					bye		60	129			bye		
50	3			11	佐藤寧峻 村中隼	(常総)	62	130	6	3	竹下裕都 久次凌磨	(江学)	
51	17			1	阿田京太 天野啓政	(藤代)	62	131	8	1	上村禮哉 菊池蒼一	(中央)	
52					bye		61	132			bye		
53					bye		62	133			bye		
54					bye		62	134			bye		
55	11			1	萩島昂希 柳田大和	(土二)	75	135	1	4	大澤遥斗 甲斐雄大	(日大)	
56	3			5	渡邊拓野 青柳良磨	(常総)	62	136	4	5	金子拓生 木瀬柊真	(東洋)	
57	4			6	花井陽大 阿部成慶	(東洋)	61	137	14	10	榮良磨 神山泰地	(栄進)	
58					bye		61	138			bye		
59					bye		61	139			bye		
60	6	4	片山真吾 本橋諒	(江学)	75	140	3	2	志村優輝 仁科航希	(常総)			
4 ブロック	(4)	61	6	6	裏科快成 小松風雅	(江学)	63	141	22	3	田中大也 藤井辰雄	(土中)	(8)
		62			bye		63	142			bye		
		63			bye		61	143			bye		
		64	3	4	只野康介 照井遥希	(常総)	63	144	1	1	水原遥哉 坂入悠斗	(日大)	
		65	1	5	横山慶祐 佐藤克樹	(日大)	61	145	3	8	前田溪太郎 秋葉恒	(常総)	
		66	14	5	黒岩恒希 江頭龍太	(栄進)	63	146	4	8	木田權吏 岩本恵介	(東洋)	
		67	18	3	石引怜音 阿部核大	(取一)	64	147	3	22	小林勇翔 鈴木敬浩	(常総)	
		68			bye		64	148			bye		
		69			bye		61	149			bye		
		70	3	15	武本祥聖 清川史喜	(常総)	60	150	15	1	田口雄飛 余吾和樹	(竜一)	
		71	3	19	安達空翔 大久保克海	(常総)	60	151	3	21	小林暖己 千葉蓮太郎	(常総)	
		72			bye		60	152			bye		
		73			bye		60	153			bye		
		74			bye		60	154			bye		
		75	14	8	新岡煌大 西村文希	(栄進)	60	155	6	5	竹内祐介 柴田真輝	(江学)	
		76	12	1	鈴木斗真 小林輝斗	(土工)	60	156	4	11	片山遥翔 大貫光之助	(東洋)	
		77	22	4	郡司心人 山谷拓海	(土中)	60	157	17	4	久保田諒 佐藤志朗	(藤代)	
		78			bye		60	158			bye		
		79			bye		60	159			bye		
		80	4	3	胡桃正登 加藤蒼梧	(東洋)	60	160	14	1	伊本和樹 萩原優樹	(栄進)	

## ダブルス ベスト8選手

山崎慶 杉山広侖  
(江学)

1	横戸仁 平元陽人	霞浦		81	関口竜玖 手束優宏	常総
40	山崎慶 杉山広侖	江学		104	関口雄斗 小橋祐太	江学
41	辻元陸 北村洋太	東洋		121	堤大和 堤健太郎	取一
80	胡桃正登 加藤蒼梧	東洋		160	伊本和樹 萩原優樹	栄進

### 5位決め

1	横戸仁 平元陽人	霞浦	
41	辻元陸 北村洋太	東洋	
104	関口雄斗 小橋祐太	江学	
160	伊本和樹 萩原優樹	栄進	

### 3位決め

80	胡桃正登 加藤蒼梧	東洋	
81	関口竜玖 手束優宏	常総	

### 7位決め

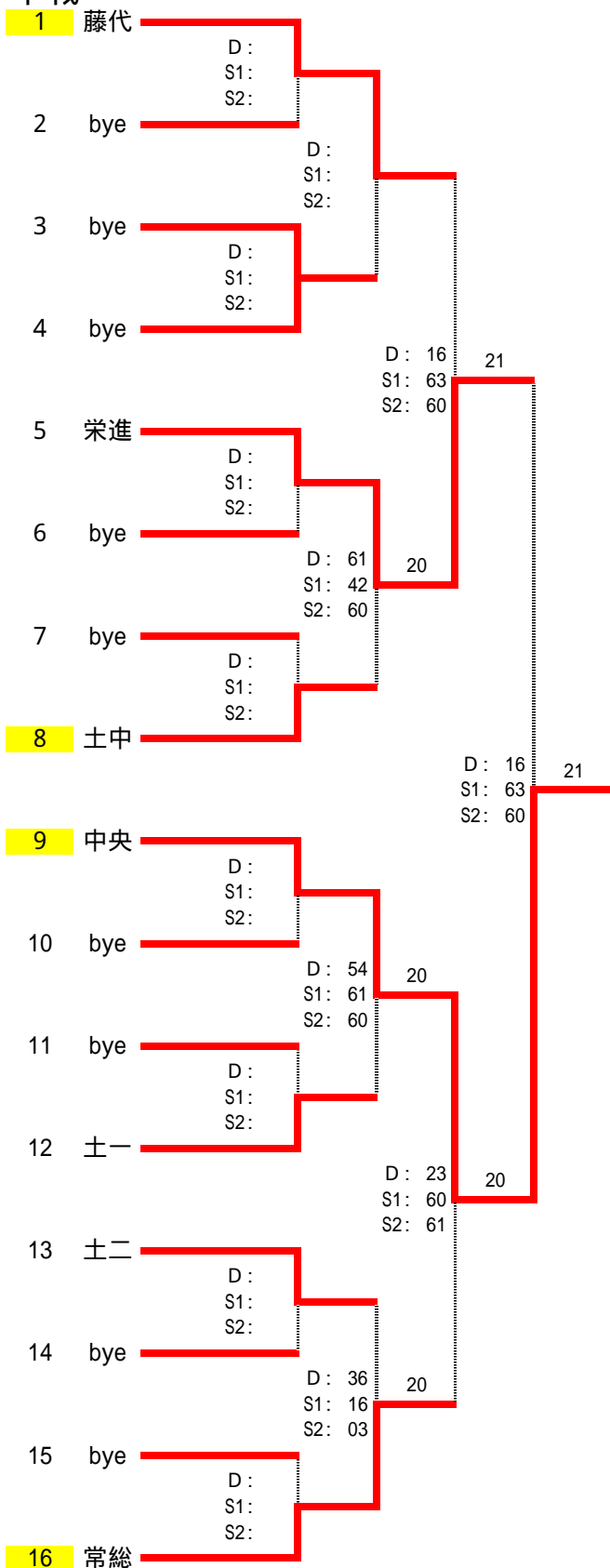
41	辻元陸 北村洋太	東洋	
104	関口雄斗 小橋祐太	江学	

### 最終順位

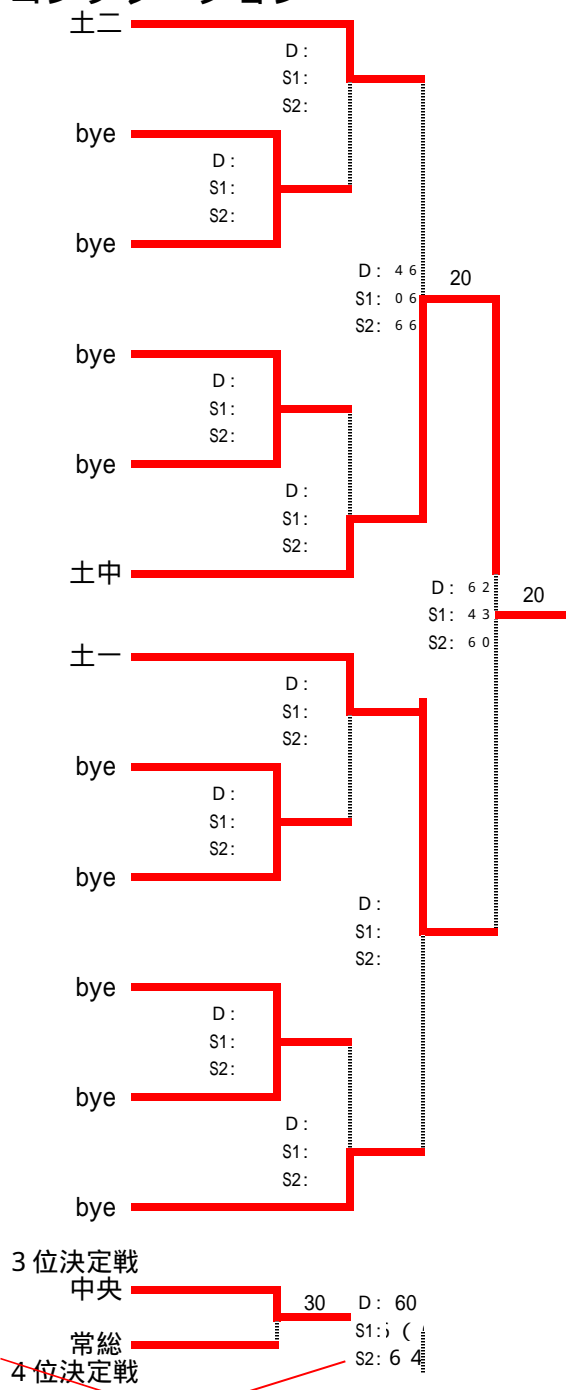
1	山崎慶 杉山広侖	江学
2	堤大和 堤健太郎	取一
3	胡桃正登 加藤蒼梧	東洋
4	関口竜玖 手束優宏	常総
5	横戸仁 平元陽人	霞浦
6	伊本和樹 萩原優樹	栄進
7	関口雄斗 小橋祐太	江学
8	辻元陸 北村洋太	東洋

# 女子団体戦

## 本戦



## コンソレーション



順位	学校名	順位	学校名
1位	中央	4位	常総
2位	栄進	5位	土中
3位	藤代		

本戦対戦済は本戦結果を優先とする

ブロック	シート	番号	学校番号	選手番号	氏名	学校名	番号	学校番号	選手番号	氏名	学校名	シート	ブロック	
1 ブロック	(1)	1	4	1	竹内悠理	(東洋)	97	4	2	松岡杏樹	(東洋)	(3)	9 ブロック	
		2			bye		98			bye				
		3			bye		99	14	26	小森萌音	(栄進)			
		4	6	9	蕭詩羽	(江学)	100	11	6	稲見那奈	(土二)			
		5			bye		101			bye				
		6	3	11	沖山なな子	(常総)	102	8	6	打越陽向	(中央)			場所 東洋大牛久テニスコート
		7	14	16	立川仁海	(栄進)	103	17	6	五十嵐梨々胡	(藤代)			
		8			bye		104			bye				
		9	8	4	櫻井亜美	(中央)	105	22	11	石綿莉瑚	(土中)			
		10	10	4	藤田玲奈	(土一)	106	3	9	石井美沙希	(常総)			
		11			bye		107			bye				
		12	22	2	五十嵐椿	(土中)	108	14	14	中澤来美	(栄進)			
13	14	1	矢田和香奈	(栄進)	109	1	3	堀江美吹	(日大)		場所 東洋大牛久テニスコート			
14			bye		110			bye						
15	3	1	箱守花南	(常総)	111	14	6	恵下田莉奈	(栄進)					
16	22	10	桜井美月	(土中)	112	5	1	渡辺柚華③	(聖徳)					
17			bye		113			bye						
18	4	6	石井遥	(東洋)	114	17	2	出原由菜	(藤代)					
19	14	17	中村優希	(栄進)	115	10	3	小林菜々子	(土一)					
20			bye		116			bye						
21	1	2	大坪那都子	(日大)	117	14	19	石田真尋	(栄進)					
22	11	5	小野瀬心結	(土二)	118	4	8	本田静香	(東洋)					
23			bye		119			bye						
24	17	3	谷川実香	(藤代)	120	6	3	飯塚真理	(江学)	(14)		場所 東洋大牛久テニスコート		
25	6	2	坂恵仁美	(江学)	121	6	1	寺井美菜	(江学)	(11)				
26			bye		122			bye						
27	8	5	磯部星那	(中央)	123	10	5	菊池心結	(土一)					
28	11	3	三味絢奈	(土二)	124	14	21	中島怜和	(栄進)					
29			bye		125			bye						
30	17	10	安田好花	(藤代)	126	3	3	島谷優奈	(常総)					
31	14	9	黒澤花奈江	(栄進)	127	8	3	吉成愛美	(中央)					
32			bye		128			bye						
33	10	6	木村百佳	(土一)	129	14	2	田上由藍	(栄進)					
34	4	12	吉武愛珠	(東洋)	130	4	11	宮崎はな	(東洋)					
35			bye		131			bye						
36	3	6	石塚瑛美莉	(常総)	132	22	8	五十嵐美羽	(土中)					
37	6	7	那須野莉花	(江学)	133	14	12	佐藤もも子	(栄進)		場所 東洋大牛久テニスコート			
38			bye		134			bye						
39	4	13	佐々木楓乃	(東洋)	135	1	6	三代達子	(日大)					
40	5	4	松尾佑美③	(聖徳)	136	10	9	近野颯南	(土一)					
41			bye		137			bye						
42	14	10	中川結菜	(栄進)	138	4	15	榎本理音	(東洋)					
43	17	8	高橋羽結	(藤代)	139	3	8	宮田小鈴	(常総)					
44			bye		140			bye						
45	14	23	坂本ひめ乃	(栄進)	141	11	7	岡部優希	(土二)					
46	1	8	糸賀美空	(日大)	142	22	12	中島依愛	(土中)					
47			bye		143			bye						
48	22	1	渡部結衣	(土中)	144	17	1	林愛子	(藤代)	(6)				

1竹内悠理  
(東牛)  
61

62 63



ブロック	シード	番号	学校番号	選手番号	氏名	学校名	シード	ブロック
5 ブロック	(5)	49	23	1	佐藤亜紀	(土三)	(7)	1 3 ブロック
		50				bye		
		51	4	16	澤田菜々実	(東洋)		
		52	14	24	阿久根愛結	(栄進)		
		53				bye		
		54	5	3	扱木綾香③	(聖徳)		
		55	1	5	岩瀬琴海	(日大)		
		56				bye		
		57	14	5	宮本樹鈴	(栄進)		
		58	17	4	舟村日菜	(藤代)		
59				bye				
60	22	6	菅原心咲	(土中)				
6 ブロック		61	10	2	三浦千空	(土一)	(10)	1 4 ブロック
		62				bye		
		63	14	8	大山莉央	(栄進)		
		64	6	5	鈴木萌花	(江学)		
		65				bye		
		66	11	4	森中奈緒	(土二)		
		67	3	4	中村遥香	(常総)		
		68				bye		
		69	14	20	柳橋来海	(栄進)		
		70	17	7	渡邊琶月	(藤代)		
71				bye				
72	4	5	高橋遙華	(東洋)				
7 ブロック	(13)	73	8	2	藤原由衣	(中央)	(15)	1 5 ブロック
		74				bye		
		75	10	7	小松崎望	(土一)		
		76	6	4	辻碧唯	(江学)		
		77				bye		
		78	22	7	菊地志保	(土中)		
		79	3	2	箱守理南	(常総)		
		80				bye		
		81	1	4	森田真央	(日大)		
		82	4	9	中村日葵	(東洋)		
83				bye				
84	14	7	木村真咲	(栄進)				
8 ブロック		85	22	5	別府菜央	(土中)	(2)	1 6 ブロック
		86				bye		
		87	14	13	劉傲雪	(栄進)		
		88	11	1	吉葉彩音	(土二)		
		89				bye		
		90	12	1	長谷川怜奈	(土工)		
		91	14	25	湯治沙耶香	(栄進)		
		92				bye		
		93	17	9	北澤真子	(藤代)		
		94	3	7	宮川純怜	(常総)		
95				bye				
96	4	4	本間梓紗	(東洋)				
145	1	1	大谷佳里奈	(日大)				
146				bye				
147	3	12	寺坂芽依	(常総)				
148	6	6	小田葵	(江学)				
149				bye				
150	21	1	蒲池みるか	(東風)				
151	14	4	小松塚美空	(栄進)				
152				bye				
153	5	2	飯野諒美③	(聖徳)				
154	4	14	吉村愛香理	(東洋)				
155				bye				
156	17	12	新井彩月	(藤代)				
157	14	11	坂元智媛	(栄進)				
158				bye				
159	17	11	齋藤涼乃	(藤代)				
160	10	8	杉野舞	(土一)				
161				bye				
162	4	10	菊地紗歌	(東洋)				
163	22	3	飛田真里	(土中)				
164				bye				
165	11	8	森井ことみ	(土二)				
166	14	22	鎌田優奈	(栄進)				
167				bye				
168	8	1	吉成千優	(中央)				
169	17	5	高橋日菜子	(藤代)				
170				bye				
171	22	4	仙頭真桜	(土中)				
172	4	7	小池千尋	(東洋)				
173				bye				
174	14	18	関茜音	(栄進)				
175	10	1	和田遥夏	(土一)				
176				bye				
177	14	3	平邑結衣	(栄進)				
178	2	1	神田弥侑	(霞浦)				
179				bye				
180	3	5	永見奏和	(常総)				
181	6	8	稲村有理	(江学)				
182				bye				
183	1	7	茅根朱里	(日大)				
184	11	2	佐々木彩音	(土二)				
185				bye				
186	14	15	山本菜乃花	(栄進)				
187	22	9	谷口美梨亜	(土中)				
188				bye				
189	3	10	内田奈那	(常総)				
190				bye				
191				bye				
192	4	3	野口留衣	(東洋)				

# 関東高校テニス大会 女子順位戦

## シングルス ベスト16選手

1	竹内悠湊	東牛		97	松岡杏樹	東牛
24	谷川実香	藤代		114	出原由菜	藤代
25	坂恵仁美	江学		121	寺井美菜	江学
46	糸賀美空	日大		144	林愛子	藤代
49	佐藤亜紀	土三		145	大谷佳里奈	日大
72	高橋遙華	東牛		159	齋藤涼乃	藤代
73	藤原由衣	中央		177	平邑結衣	栄進
96	本間梓紗	東牛		192	野口留衣	東牛

### 9位決め

24	谷川実香	藤代	
46	糸賀美空	日大	
72	高橋遙華	東牛	
73	藤原由衣	中央	
114	出原由菜	藤代	
121	寺井美菜	江学	
159	齋藤涼乃	藤代	
177	平邑結衣	栄進	

### 3位決め

96	本間梓紗	東牛	
192	野口留衣	東牛	

### 5位決め

25	坂恵仁美	江学	
49	佐藤亜紀	土三	
144	林愛子	藤代	
145	大谷佳里奈	日大	

### 11位決め

73	藤原由衣	中央	
121	寺井美菜	江学	

### 7位決め

25	坂恵仁美	江学	
145	大谷佳里奈	日大	

### 13位決め

24	谷川実香	藤代	
72	高橋遙華	東牛	
114	出原由菜	藤代	
159	齋藤涼乃	藤代	

### 最終順位

1	竹内悠湊	東牛
2	松岡杏樹	東牛
3	本間梓紗	東牛
4	野口留衣	東牛
5	林愛子	藤代
6	佐藤亜紀	土三
7	坂恵仁美	江学
8	大谷桂里奈	日大

### 15位決め

72	高橋遙華	東牛	
159	齋藤涼乃	藤代	

9	平邑結衣	栄進
10	糸賀美空	日大
11	寺井美菜	江学
12	藤原由衣	中央
13	出原由菜	藤代
14	谷川実香	藤代
15	高橋遙華	東牛
16	齋藤涼乃	藤代

女子ダブルス

ブロック	シート	番号	学校番号	選手番号	氏名	学校名	番号	学校番号	選手番号	氏名	学校名	シート	ブロック					
1 ブロック	(1)	1	4	1	芹澤こころ 松岡杏樹	(東洋)	80竹内 野口 (東牛) 64	41	4	3	山本瑠璃 本間梓紗	(東洋)	(3)	5 ブロック				
		2				bye		42				bye						
		3						bye	43						bye			
	場所	東洋大牛久高校テニスコート	4	14	13	清治沙耶香 小森萌音		(栄進)	44	14	12	坂本ひめ乃 阿久根愛結	(栄進)		場所	東洋大牛久高校テニスコート		
			5	11	4	岡部優希 森井ことみ		(十二)	45	11	3	小野瀬心結 福見那奈	(十二)					
			6	17	5	高橋日菜子 五十嵐智々胡		(藤代)	46	22	3	仙頭真桜 菅原心咲	(土中)					
			7	3	6	内田奈那 沖山なな子		(常総)	47	14	6	佐藤もも子 宮本樹鈴	(栄進)					
			8	14	8	山本菜乃花 中村優希		(栄進)	48	3	4	宮田小鈴 宮川純伶	(常総)					
			9						bye	49							bye	
			10	1	3	三代達子 茅根朱里		(日大)	50	1	1	大坪那都子 堀江美吹	(日大)					
2 ブロック			11	10	3	菊池心結 藤田玲奈	(土一)	51	10	1	和田遥夏 三浦千空	(土一)	6 ブロック	場所			東洋大牛久高校テニスコート	
				12				bye	52									bye
				13	3	2	箱守理南 島谷優奈	(常総)	53	14	3	大山莉央 小松塚美空						(栄進)
	場所	東洋大牛久高校テニスコート	14	14	1	平島結衣 矢田和香奈	(栄進)	54	22	6	石綿莉瑚 中島依愛	(土中)	場所		東洋大牛久高校テニスコート			
			15	4	4	高橋達華 小池千尋	(東洋)	55	4	8	佐々木楓乃 吉村愛善理	(東洋)						
			16	14	9	石田真尋 立川仁海	(栄進)	56	8	2	吉成愛美 磯部星那	(中央)						
			17	4	9	榎本理音 澤田菜々実	(東洋)	57	6	1	寺井美菜 坂恵仁美	(江学)						
			18	6	3	鈴木萌花 小田葵	(江学)	58				bye						
			19					bye	59							bye		
			(8)	20	22	1	渡部結衣 五十嵐椿	(土中)	60	17	2	谷川美香 舟村日菜				(藤代)		
3 ブロック			(5)	21	8	1	吉成千優 藤原由衣	(中央)	61	3	1	箱守花南 永見奏和		(常総)		7 ブロック	場所	東洋大牛久高校テニスコート
				22				bye	62					bye				
				23					bye	63	10	4		小松崎望 杉野舞				
	場所	東洋大牛久高校テニスコート	24	14	11	柳橋来海 鎌田優奈	(栄進)	64	14	10	関茜音 中島怜和	(栄進)	場所	東洋大牛久高校テニスコート				
			25	17	4	渡邊芭月 新井彩月	(藤代)	65	17	3	出原由菜 高橋羽結	(藤代)						
			26	14	4	黒澤花奈江 中川結菜	(栄進)	66	6	2	飯塚真理 辻碧唯	(江学)						
			27	11	2	三味絢奈 森中奈緒	(十二)	67	4	5	石井遥 中村日葵	(東洋)						
			28	4	6	本田静香 菊地紗歌	(東洋)	68	22	2	飛田真里 別府菜央	(土中)						
			29					bye	69						bye			
			30	22	5	五十嵐美羽 桜井美月	(土中)	70	14	2	恵下田莉奈 木村真咲	(栄進)						
4 ブロック			31	14	5	田上由藍 坂元智媛	(栄進)	71	11	1	吉葉彩音 佐々木彩音	(十二)			8 ブロック	場所	東洋大牛久高校テニスコート	
				32				bye	72									bye
				33	4	7	宮崎はな 吉武愛珠	(東洋)	73	1	2	森田真央 岩瀬琴海						(日大)
	場所	東洋大牛久高校テニスコート	34	22	4	菊地志保 谷口美梨亜	(土中)	74	3	5	石井美沙希 寺坂芽依	(常総)	場所	東洋大牛久高校テニスコート				
			35	10	2	小林菜々子 木村百佳	(土一)	75	14	7	劉傲雪 中澤来美	(栄進)						
			36	3	3	中村遥香 石塚瑛美莉	(常総)	76	17	6	安田好花 北澤真子	(藤代)						
			37	6	4	福村有理 蕭詩羽	(江学)	77	8	3	櫻井亜美 打越陽向	(中央)						
			38					bye	78						bye			
			39					bye	79						bye			
			(4)	40	17	1	林愛子 齋藤涼乃	(藤代)	80	4	2	竹内悠渥 野口麗衣			(東洋)			

# 関東テニス大会 女子順位戦

## ダブルス ベスト8選手

			80竹内悠湊 野口留衣 (東牛)64					
1	芹澤こころ 松岡杏樹	東牛		41	山本瑠璃 本間梓紗	東牛		
14	平邑結衣 矢田和香奈	栄進		57	寺井美菜 坂恵仁美	江学		
25	渡邊菫月 新井彩月	藤代		61	箱守花南 永見奏和	常総		
40	林愛子 齋藤涼乃	藤代		80	竹内悠湊 野口留衣	東牛		

### 5位決め

14	平邑結衣 矢田和香奈	栄進	
25	渡邊菫月 新井彩月	藤代	
57	寺井美菜 坂恵仁美	江学	
61	箱守花南 永見奏和	常総	

### 3位決め

40	林愛子 齋藤涼乃	藤代	
41	山本瑠璃 本間梓紗	東牛	

### 7位決め

14	平邑結衣 矢田和香奈	栄進	
61	箱守花南 永見奏和	常総	

### 9位決め

6	高橋日菜子 五十嵐梨々胡	藤代	
20	渡部結衣 五十嵐椿	土中	
27	三味絢奈 森中奈緒	土二	
31	田上由藍 坂元智媛	栄進	
50	大坪那都子 堀江美吹	日大	
55	佐々木楓乃 吉村愛香理	東牛	
66	飯塚真理 辻碧唯	江学	
74	石井美沙希 寺坂芽依	常総	

### 最終順位

1	竹内 野口	東牛
2	芹澤 松岡	東牛
3	山本 本間	東牛
4	林 齋藤	藤代
5	渡邊 新井	藤代
6	寺井 坂恵	江学
7	平邑 矢田	栄進
8	箱守 永見	常総
9	大坪 堀江	日大