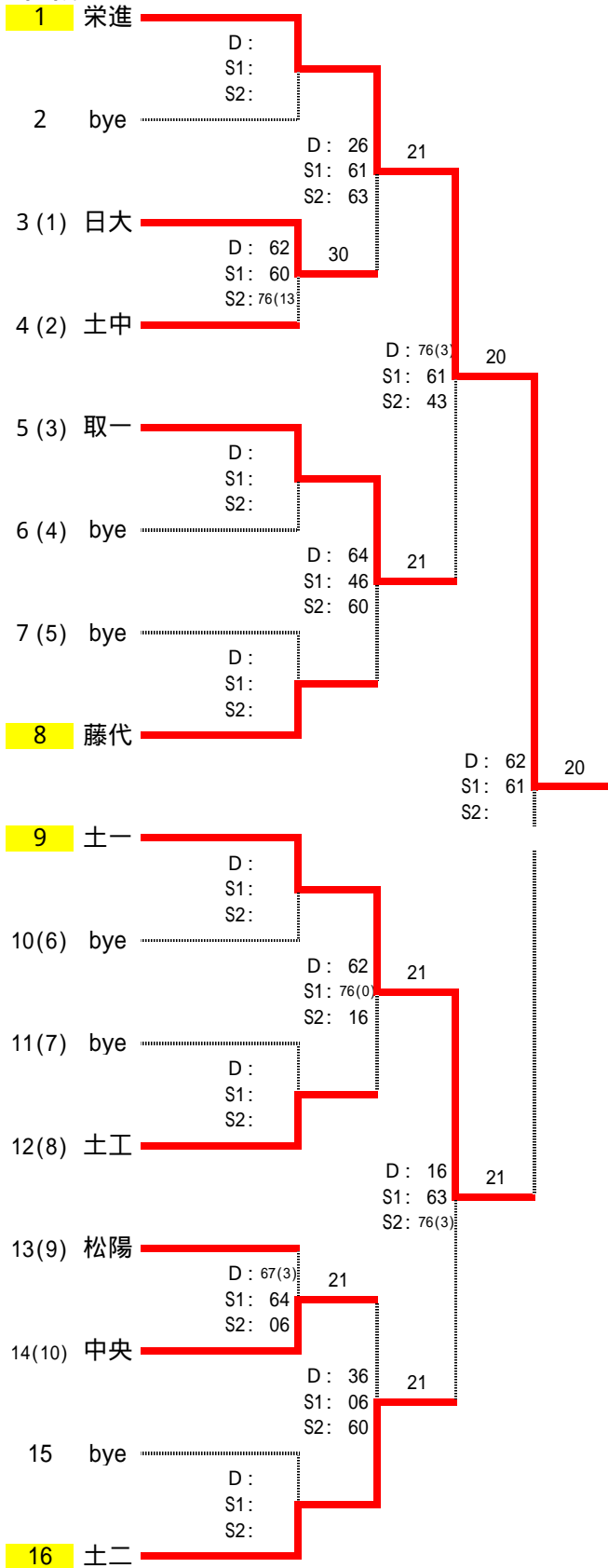
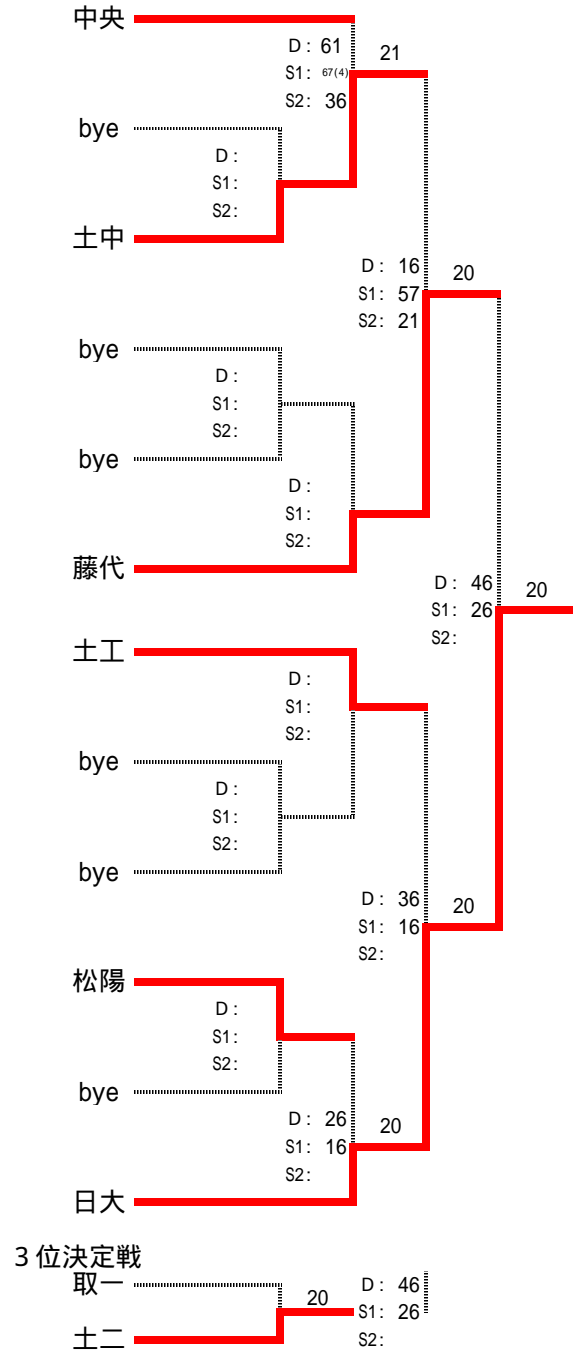


# 男子団体戦

## 本戦



## コンソレーション



| 順位 | 学校名 | 順位 | 学校名 |
|----|-----|----|-----|
| 1位 | 栄進  | 4位 | 取一  |
| 2位 | 土一  | 5位 | 日大  |
| 3位 | 土二  |    |     |

男子シングルス 1

| ブロック      | シード  | 番号        | 学校番号 | 選手番号  | 氏名   | 学校名   | シード  | ブロック       |      |
|-----------|------|-----------|------|-------|------|-------|------|------------|------|
| 1<br>ブロック | (1)  | 1         | 4    | 2     | 辻元陸  | (東牛)  |      | 9<br>ブロック  |      |
|           |      | 2         |      |       | bye  |       |      |            |      |
|           |      | 3         |      |       | bye  |       |      |            |      |
|           |      | 4         | 18   | 2     |      | 堤大和   | (取一) |            |      |
|           |      | 5         | 10   | 13    |      | 二井矢賢  | (土一) |            |      |
|           |      | 6         | 12   | 5     |      | 鈴木斗真  | (土工) |            |      |
|           |      | 7         |      |       |      | bye   |      |            |      |
|           |      | 8         |      |       |      | bye   |      |            |      |
|           |      | 9         | 3    | 22    |      | 照井遥希  | (常総) |            |      |
|           |      | 10        | 3    | 9     |      | 木瀬悠貴  | (常総) |            |      |
|           |      | 11        |      |       |      | bye   |      |            |      |
|           |      | 12        | 14   | 17    |      | 新岡煌大  | (栄進) |            |      |
|           |      | 13        | 6    | 20    |      | 牧亮一郎  | (江学) |            |      |
|           |      | 14        | 17   | 3     |      | 小山蒼太  | (藤代) |            |      |
|           |      | 15        | 8    | 4     |      | 鈴木陸斗  | (中央) |            |      |
|           |      | 16        | 4    | 11    |      | 木田權吏  | (東牛) |            |      |
|           |      | 17        |      |       |      | bye   |      |            |      |
|           |      | 2<br>ブロック |      | 19    | 19   | 1     | 生井太輝 |            | (松陽) |
| 20        |      |           |      |       | bye  |       |      |            |      |
| 21        |      |           |      |       | bye  |       |      |            |      |
| 22        | 10   |           |      | 3     |      | 渡辺健太郎 | (土一) |            |      |
| 23        | 3    |           |      | 23    |      | 植木朔太郎 | (常総) |            |      |
| 24        | 14   |           |      | 2     |      | 橋本隆之介 | (栄進) |            |      |
| 25        | 11   |           |      | 6     |      | 大野航四郎 | (土二) |            |      |
| 26        |      |           |      |       |      | bye   |      |            |      |
| 27        | 6    |           |      | 9     |      | 竹下裕都  | (江学) |            |      |
| 28        | 4    |           |      | 1     |      | 蓮田大翔  | (東牛) |            |      |
| 29        |      |           |      |       |      | bye   |      |            |      |
| 30        | 1    |           |      | 2     |      | 水原達哉  | (日大) |            |      |
| 31        | 14   |           |      | 3     |      | 山田幸汰  | (栄進) |            |      |
| 32        | 22   |           |      | 3     |      | 渡部祐希  | (土中) |            |      |
| 33        | 8    |           |      | 1     |      | 菊田隼也  | (中央) |            |      |
| 34        |      |           |      |       |      | bye   |      |            |      |
| 35        |      |           |      |       |      | bye   |      |            |      |
| 3<br>ブロック | (16) |           |      | 36    | 3    | 4     | 渡邊拓野 | (常総)       |      |
|           |      | 37        | 2    | 5     |      | 水町唯人  | (霞浦) |            |      |
|           |      | 38        |      |       |      | bye   |      |            |      |
|           |      | 39        |      |       |      | bye   |      |            |      |
|           |      | 40        | 6    | 15    |      | 櫻井琢磨  | (江学) |            |      |
|           |      | 41        | 22   | 2     |      | 池原悠太  | (土中) |            |      |
|           |      | 42        | 4    | 5     |      | 恵良太朗  | (東牛) |            |      |
|           |      | 43        | 10   | 7     |      | 江森楓賀  | (土一) |            |      |
|           |      | 44        |      |       |      | bye   |      |            |      |
|           |      | 45        | 3    | 10    |      | 山下将範  | (常総) |            |      |
|           |      | 46        | 12   | 6     |      | 川村雅斗  | (土工) |            |      |
|           |      | 47        |      |       |      | bye   |      |            |      |
|           |      | 48        | 1    | 3     |      | 雨宮大樹  | (日大) |            |      |
|           |      | 49        | 6    | 16    |      | 松原陽斗  | (江学) |            |      |
|           |      | 50        | 14   | 19    |      | 伊藤大地  | (栄進) |            |      |
|           |      | 51        | 3    | 24    |      | 只野康介  | (常総) |            |      |
|           |      | 52        |      |       |      | bye   |      |            |      |
|           |      | 53        |      |       |      | bye   |      |            |      |
| 4<br>ブロック |      | 54        | 17   | 2     | 鈴木優大 | (藤代)  |      | 12<br>ブロック |      |
|           |      | 55        | 1    | 10    |      | 佐藤大悟  | (日大) |            |      |
|           |      | 56        |      |       |      | bye   |      |            |      |
|           |      | 57        |      |       |      | bye   |      |            |      |
|           |      | 58        | 8    | 2     |      | 上田陽翔  | (中央) |            |      |
|           |      | 59        | 4    | 9     |      | 江原辰弥  | (東牛) |            |      |
|           |      | 60        | 14   | 16    |      | 海老原柊哉 | (栄進) |            |      |
|           |      | 61        | 3    | 16    |      | 宮本京   | (常総) |            |      |
|           |      | 62        |      |       |      | bye   |      |            |      |
|           |      | 63        | 11   | 2     |      | 中山信繁  | (土二) |            |      |
|           |      | 64        | 10   | 4     |      | 西村信頼  | (土一) |            |      |
|           |      | 65        |      |       |      | bye   |      |            |      |
|           |      | 66        | 3    | 25    |      | 田中遼   | (常総) |            |      |
|           |      | 67        | 15   | 1     |      | 田口雄飛  | (竜一) |            |      |
|           |      | 68        | 19   | 3     |      | 稲毛陸斗  | (松陽) |            |      |
|           |      | 69        | 4    | 17    |      | 齊藤脩   | (東牛) |            |      |
|           |      | 70        |      |       |      | bye   |      |            |      |
|           |      | 71        |      |       |      | bye   |      |            |      |
| 5<br>ブロック | (8)  | 72        | 6    | 2     | 関口雄斗 | (江学)  |      | 13<br>ブロック |      |
|           |      |           |      |       |      |       |      |            |      |
|           |      |           |      |       |      |       |      |            |      |
|           |      |           |      |       |      |       |      |            |      |
|           |      |           |      |       |      |       |      |            |      |
|           |      |           |      |       |      |       |      |            |      |
|           |      |           |      |       |      |       |      |            |      |
|           |      |           |      |       |      |       |      |            |      |
|           |      |           |      |       |      |       |      |            |      |
|           |      |           |      |       |      |       |      |            |      |
|           |      |           |      |       |      |       |      |            |      |
|           |      |           |      |       |      |       |      |            |      |
|           |      |           |      |       |      |       |      |            |      |
|           |      |           |      |       |      |       |      |            |      |
|           |      |           |      |       |      |       |      |            |      |
|           |      |           |      |       |      |       |      |            |      |
|           |      |           |      |       |      |       |      |            |      |
|           |      | 145       | 2    | 1     |      | 三浦侑也  | (霞浦) |            |      |
| 146       |      |           |      | bye   |      |       |      |            |      |
| 147       |      |           |      | bye   |      |       |      |            |      |
| 148       | 14   | 11        |      | 江頭龍太  | (栄進) |       |      |            |      |
| 149       |      |           |      | bye   |      |       |      |            |      |
| 150       | 10   | 8         |      | 久保田智博 | (土一) |       |      |            |      |
| 151       | 3    | 30        |      | 松浦匠吾  | (常総) |       |      |            |      |
| 152       |      |           |      | bye   |      |       |      |            |      |
| 153       | 8    | 8         |      | 鈴木千太郎 | (中央) |       |      |            |      |
| 154       | 3    | 11        |      | 野尻史由  | (常総) |       |      |            |      |
| 155       |      |           |      | bye   |      |       |      |            |      |
| 156       | 15   | 2         |      | 余吾和樹  | (竜一) |       |      |            |      |
| 157       | 6    | 10        |      | 富田和仁  | (江学) |       |      |            |      |
| 158       | 1    | 17        |      | 本田岳志  | (日大) |       |      |            |      |
| 159       | 4    | 7         |      | 一噌壮太郎 | (東牛) |       |      |            |      |
| 160       |      |           |      | bye   |      |       |      |            |      |
| 161       |      |           |      | bye   |      |       |      |            |      |
| 162       | 22   | 5         |      | 樽見優希  | (土中) |       |      |            |      |
| 163       | 1    | 1         |      | 柳生大樹  | (日大) |       |      |            |      |
| 164       |      |           |      | bye   |      |       |      |            |      |
| 165       |      |           |      | bye   |      |       |      |            |      |
| 166       | 19   | 5         |      | 岡野太紀  | (松陽) |       |      |            |      |
| 167       | 3    | 12        |      | 津崎慎磨  | (常総) |       |      |            |      |
| 168       | 17   | 4         |      | 浦田優希  | (藤代) |       |      |            |      |
| 169       | 14   | 1         |      | 萩原優樹  | (栄進) |       |      |            |      |
| 170       |      |           |      | bye   |      |       |      |            |      |
| 171       | 3    | 32        |      | 村上天真  | (常総) |       |      |            |      |
| 172       | 6    | 7         |      | 柴田真翔  | (江学) |       |      |            |      |
| 173       |      |           |      | bye   |      |       |      |            |      |
| 174       | 1    | 13        |      | 西村大義  | (日大) |       |      |            |      |
| 175       | 3    | 31        |      | 岩瀬翔馬  | (常総) |       |      |            |      |
| 176       | 12   | 8         |      | 山内琉河  | (土工) |       |      |            |      |
| 177       | 10   | 12        |      | 高根悠輔  | (土一) |       |      |            |      |
| 178       |      |           |      | bye   |      |       |      |            |      |
| 179       |      |           |      | bye   |      |       |      |            |      |
| 180       | 4    | 3         |      | 佐々木壮太 | (東牛) |       |      |            |      |
| 181       | 4    | 4         |      | 胡桃正登  | (東牛) |       |      |            |      |
| 182       |      |           |      | bye   |      |       |      |            |      |
| 183       |      |           |      | bye   |      |       |      |            |      |
| 184       | 12   | 7         |      | 吉田幸生  | (土工) |       |      |            |      |
| 185       | 1    | 15        |      | 横山竜ノ介 | (日大) |       |      |            |      |
| 186       | 3    | 17        |      | 田代成輝  | (常総) |       |      |            |      |
| 187       | 17   | 5         |      | 井橋賢信  | (藤代) |       |      |            |      |
| 188       |      |           |      | bye   |      |       |      |            |      |
| 189       | 11   | 3         |      | 黒澤麟太郎 | (土二) |       |      |            |      |
| 190       | 10   | 5         |      | 山田祥平  | (土一) |       |      |            |      |
| 191       |      |           |      | bye   |      |       |      |            |      |
| 192       | 14   | 4         |      | 田上碧士  | (栄進) |       |      |            |      |
| 193       | 3    | 13        |      | 佐藤優希  | (常総) |       |      |            |      |
| 194       | 18   | 4         |      | 古川琥珀  | (取一) |       |      |            |      |
| 195       | 6    | 12        |      | 藁科快成  | (江学) |       |      |            |      |
| 196       |      |           |      | bye   |      |       |      |            |      |
| 197       |      |           |      | bye   |      |       |      |            |      |
| 198       | 4    | 14        |      | 松岡京太郎 | (東牛) |       |      |            |      |
| 199       | 11   | 1         |      | 長谷川優輝 | (土二) |       |      |            |      |
| 200       |      |           |      | bye   |      |       |      |            |      |
| 201       |      |           |      | bye   |      |       |      |            |      |
| 202       | 2    | 7         |      | 平元陽人  | (霞浦) |       |      |            |      |
| 203       | 4    | 13        |      | 小林蒼依  | (東牛) |       |      |            |      |
| 204       | 14   | 14        |      | 中澤瑠来  | (栄進) |       |      |            |      |
| 205       | 6    | 14        |      | 有賀翔一郎 | (江学) |       |      |            |      |
| 206       |      |           |      | bye   |      |       |      |            |      |
| 207       | 3    | 14        |      | 佐野圭笙  | (常総) |       |      |            |      |
| 208       | 14   | 5         |      | 淀縄光希  | (栄進) |       |      |            |      |
| 209       |      |           |      | bye   |      |       |      |            |      |
| 210       | 6    | 11        |      | 竹内祐介  | (江学) |       |      |            |      |
| 211       | 8    | 9         |      | 照沼陽太  | (中央) |       |      |            |      |
| 212       |      |           |      | bye   |      |       |      |            |      |
| 213       | 1    | 16        |      | 山田浩暉  | (日大) |       |      |            |      |
| 214       |      |           |      | bye   |      |       |      |            |      |
| 215       |      |           |      | bye   |      |       |      |            |      |
| 216       | 3    | 1         |      | 関口竜玖  | (常総) |       |      |            |      |

松元佑悟  
(霞浦)  
6 2

男子シングルス 2

| ブロック                         | シート | 番号   | 学校番号      | 選手番号 | 氏名         | 学校名       | 番号  | 学校番号      | 選手番号 | 氏名               | 学校名       | シート                          | ブロック |
|------------------------------|-----|------|-----------|------|------------|-----------|-----|-----------|------|------------------|-----------|------------------------------|------|
| 5<br>ブロック                    | (5) | 73   | 2         | 3    | 松元佑悟 (霞浦)  |           | 217 | 3         | 2    | 手束優宏 (常総)        | (7)       | 1<br>3<br>ブロック               |      |
|                              |     | 74   |           |      | bye        |           | 218 |           |      | bye              |           |                              |      |
|                              |     | 75   |           |      | bye        |           | 219 |           |      | bye              |           |                              |      |
|                              |     | 76   | 4         | 15   | 秋田伯馬 (東牛)  |           | 220 | 22        | 8    | 郡司心人 (土中)        |           |                              |      |
|                              |     | 77   | 17        | 9    | 國友孝一 (藤代)  |           | 221 | 1         | 12   | 甲斐煌大 (日大)        |           |                              |      |
|                              |     | 78   | 11        | 4    | 植田七音 (土二)  |           | 222 | 6         | 18   | 横井海翔 (江学)        |           |                              |      |
|                              |     | 79   | 3         | 26   | 吉岡希 (常総)   |           | 223 | 11        | 5    | 田中陽 (土二)         |           |                              |      |
|                              |     | 80   |           |      | bye        |           | 224 |           |      | bye              |           |                              |      |
|                              |     | 81   | 10        | 6    | 来栖智也 (土一)  |           | 225 | 14        | 6    | 楠本樹人 (栄進)        |           |                              |      |
|                              |     | 82   | 14        | 10   | 蛭原琳野 (栄進)  |           | 226 | 4         | 10   | 齋藤脩人 (東牛)        |           |                              |      |
| A<br>B<br>C<br>テニス<br>アカデミー  |     | 83   |           |      | bye        |           | 227 |           |      | bye              |           | 場所<br>石岡<br>柏原<br>テニス<br>コート |      |
|                              |     | 84   | 6         | 13   | 安藤志真 (江学)  |           | 228 | 10        | 2    | 矢口蒼真 (土一)        |           |                              |      |
|                              |     | 85   | 3         | 18   | 門田光永 (常総)  |           | 229 | 3         | 33   | 小松祐璃 (常総)        |           |                              |      |
|                              |     | 86   | 12        | 2    | 大島柚樹 (土工)  |           | 230 | 6         | 8    | 本橋諒 (江学)         |           |                              |      |
|                              |     | 87   | 22        | 1    | 石川貴之 (土中)  |           | 231 | 18        | 3    | 坪井航介 (取一)        |           |                              |      |
|                              |     | 88   |           |      | bye        |           | 232 |           |      | bye              |           |                              |      |
|                              |     | 89   |           |      | bye        |           | 233 |           |      | bye              |           |                              |      |
|                              |     | 90   | 1         | 9    | 長島颯来 (日大)  |           | 234 | 8         | 3    | 菊池蒼一 (中央)        |           |                              |      |
|                              |     | 91   | 4         | 18   | 三宅理仁 (東牛)  |           | 235 | 1         | 7    | 森本遥斗 (日大)        |           |                              |      |
|                              |     | 92   |           |      | bye        |           | 236 |           |      | bye              |           |                              |      |
| 6<br>ブロック                    |     | 93   |           |      | bye        |           | 237 |           |      | bye              |           | 1<br>4<br>ブロック               |      |
|                              |     | 94   | 3         | 19   | 青柳良磨 (常総)  |           | 238 | 19        | 4    | 山崎裕貴 (松陽)        |           |                              |      |
|                              |     | 95   | 6         | 4    | 廣瀬達也 (江学)  |           | 239 | 12        | 1    | 慶野幸英 (土工)        |           |                              |      |
|                              |     | 96   | 11        | 7    | 大河原達人 (土二) |           | 240 | 6         | 19   | 大内宏輔 (江学)        |           |                              |      |
|                              |     | 97   | 14        | 20   | 小川陽 (栄進)   |           | 241 | 14        | 7    | 森岡優輝 (栄進)        |           |                              |      |
|                              |     | 98   |           |      | bye        |           | 242 |           |      | bye              |           |                              |      |
|                              |     | 99   | 18        | 1    | 堤健太郎 (取一)  |           | 243 | 3         | 20   | 仁科証希 (常総)        |           |                              |      |
|                              |     | 100  | 8         | 6    | 根本廉太 (中央)  |           | 244 | 3         | 34   | 箭田溪太郎 (常総)       |           |                              |      |
|                              |     | 101  |           |      | bye        |           | 245 |           |      | bye              |           |                              |      |
|                              |     | 102  | 3         | 27   | 箕輪貴文 (常総)  |           | 246 | 4         | 19   | 友田楓月 (東牛)        |           |                              |      |
| A<br>B<br>C<br>テニス<br>アカデミー  |     | 103  | 19        | 2    | 高島悠希 (松陽)  |           | 247 | 8         | 7    | 上村橙哉 (中央)        |           | 場所<br>常総<br>学院<br>テニス<br>コート |      |
|                              |     | 104  | 1         | 14   | 大瀧遥斗 (日大)  |           | 248 | 17        | 7    | 宇野光星 (藤代)        |           |                              |      |
|                              |     | 105  | 14        | 18   | 布村拓人 (栄進)  |           | 249 | 10        | 14   | 相田柁一 (土一)        |           |                              |      |
|                              |     | 106  |           |      | bye        |           | 250 |           |      | bye              |           |                              |      |
|                              |     | 107  |           |      | bye        |           | 251 |           |      | bye              |           |                              |      |
|                              |     | (12) | 108       | 2    | 4          | 鈴木佑 (霞浦)  |     | 252       | 2    | 6                | 横戸仁 (霞浦)  |                              | (10) |
|                              |     | (13) | 109       | 3    | 3          | 野口拓海 (常総) |     | 253       | 6    | 3                | 竹島光一 (江学) |                              | (15) |
|                              |     | 110  |           |      | bye        |           | 254 |           |      | bye              |           |                              |      |
|                              |     | 111  |           |      | bye        |           | 255 |           |      | bye              |           |                              |      |
|                              |     | 112  | 8         | 5    | 関真優 (中央)   |           | 256 | 4         | 6    | 輪笠アブドゥルレフマン (東牛) |           |                              |      |
| 113                          | 22  | 6    | 坂本光矢 (土中) |      | 257        | 14        | 15  | 伊藤輝海 (栄進) |      |                  |           |                              |      |
| 114                          | 12  | 3    | 大塚健太 (土工) |      | 258        | 3         | 21  | 志村優輝 (常総) |      |                  |           |                              |      |
| 115                          | 4   | 20   | 野武優希 (東牛) |      | 259        | 10        | 11  | 宮田律 (土一)  |      |                  |           |                              |      |
| 116                          |     |      | bye       |      | 260        |           |     | bye       |      |                  |           |                              |      |
| A<br>B<br>C<br>テニス<br>アカデミー  |     | 117  | 6         | 17   | 富田涼 (江学)   |           | 261 | 21        | 2    | 馬場悠翔 (東風)        |           | 場所<br>常総<br>学院<br>テニス<br>コート |      |
|                              |     | 118  | 3         | 28   | 吉江優雅 (常総)  |           | 262 | 22        | 7    | 堀井仁 (土中)         |           |                              |      |
|                              |     | 119  |           |      | bye        |           | 263 |           |      | bye              |           |                              |      |
|                              |     | 120  | 1         | 6    | 稲葉雄大 (日大)  |           | 264 | 4         | 16   | 岩本恵介 (東牛)        |           |                              |      |
|                              |     | 121  | 6         | 5    | 片山真吾 (江学)  |           | 265 | 3         |      | 遠藤拓海 (常総)        |           |                              |      |
|                              |     | 122  | 11        | 9    | 柳田大和 (土二)  |           | 266 | 1         | 5    | 野村昊希 (日大)        |           |                              |      |
|                              |     | 123  | 14        | 12   | 西村文希 (栄進)  |           | 267 | 17        | 1    | 天野杏政 (藤代)        |           |                              |      |
|                              |     | 124  |           |      | bye        |           | 268 |           |      | bye              |           |                              |      |
|                              |     | 125  |           |      | bye        |           | 269 |           |      | bye              |           |                              |      |
|                              |     | 126  | 10        | 1    | 串田二千翔 (土一) |           | 270 | 3         | 35   | 神成咲哉 (常総)        |           |                              |      |
| 8<br>ブロック                    |     | 127  | 10        | 10   | 藤本大輔 (土一)  |           | 271 | 4         | 8    | 深澤正也 (東牛)        |           | 1<br>6<br>ブロック               |      |
|                              |     | 128  |           |      | bye        |           | 272 |           |      | bye              |           |                              |      |
|                              |     | 129  |           |      | bye        |           | 273 |           |      | bye              |           |                              |      |
|                              |     | 130  | 3         | 15   | 岡田隼 (常総)   |           | 274 | 10        | 9    | 宮村祐輔 (土一)        |           |                              |      |
|                              |     | 131  | 14        | 8    | 井出碧 (栄進)   |           | 275 | 14        | 9    | 黒岩恒希 (栄進)        |           |                              |      |
|                              |     | 132  | 3         | 29   | 豊島紳 (常総)   |           | 276 | 1         | 8    | 河野翔太 (日大)        |           |                              |      |
|                              |     | 133  | 17        | 6    | 岡田京太 (藤代)  |           | 277 | 12        | 4    | 小野寺優友 (土工)       |           |                              |      |
|                              |     | 134  |           |      | bye        |           | 278 |           |      | bye              |           |                              |      |
|                              |     | 135  | 1         | 4    | 渡辺智也 (日大)  |           | 279 | 3         | 5    | 吉村晟安 (常総)        |           |                              |      |
|                              |     | 136  | 3         | 7    | 原口大季 (常総)  |           | 280 | 11        | 8    | 萩島昂希 (土二)        |           |                              |      |
| 場所<br>石岡<br>柏原<br>テニス<br>コート |     | 137  |           |      | bye        |           | 281 |           |      | bye              |           | 場所<br>常総<br>学院<br>テニス<br>コート |      |
|                              |     | 138  | 6         | 6    | 小松風雅 (江学)  |           | 282 | 3         | 8    | 小野達人 (常総)        |           |                              |      |
|                              |     | 139  | 24        | 1    | 鈴木伸治 (土三)  |           | 283 | 14        | 13   | 木村友哉 (栄進)        |           |                              |      |
|                              |     | 140  | 4         | 12   | 中山愛翔 (東牛)  |           | 284 | 17        | 8    | 宮本琉生 (藤代)        |           |                              |      |
|                              |     | 141  | 21        | 1    | 萱原大地 (東風)  |           | 285 | 8         | 10   | 川崎悠都 (中央)        |           |                              |      |
|                              |     | 142  |           |      | bye        |           | 286 |           |      | bye              |           |                              |      |
|                              |     | 143  |           |      | bye        |           | 287 |           |      | bye              |           |                              |      |
|                              |     | (4)  | 144       | 2    | 2          | 村山春太 (霞浦) |     | 288       | 6    | 1                | 杉山由侑 (江学) |                              | (2)  |

# 関東高校テニス大会 男子順位戦

## シングルス ベスト16選手

|     |      |    |  |     |       |    |
|-----|------|----|--|-----|-------|----|
| 4   | 堤大和  | 取一 |  | 145 | 三浦侑也  | 霞浦 |
| 28  | 蓮田大翔 | 東牛 |  | 180 | 佐々木壮太 | 東牛 |
| 37  | 水町唯人 | 霞浦 |  | 181 | 胡桃正登  | 東牛 |
| 72  | 関口雄斗 | 江学 |  | 216 | 関口竜玖  | 常総 |
| 73  | 松元佑悟 | 霞浦 |  | 217 | 手束優宏  | 常総 |
| 108 | 鈴木佑  | 霞浦 |  | 252 | 横戸仁   | 霞浦 |
| 121 | 片山真吾 | 江学 |  | 265 | 遠藤拓海  | 常総 |
| 144 | 村山春太 | 霞浦 |  | 288 | 杉山由侑  | 江学 |

### 9位決め

|     |       |    |  |
|-----|-------|----|--|
| 4   | 堤大和   | 取一 |  |
| 72  | 関口雄斗  | 江学 |  |
| 108 | 鈴木佑   | 霞浦 |  |
| 121 | 片山真吾  | 江学 |  |
| 180 | 佐々木壮太 | 東牛 |  |
| 216 | 関口竜玖  | 常総 |  |
| 217 | 手束優宏  | 常総 |  |
| 265 | 遠藤拓海  | 常総 |  |

### 3位決め

|     |      |    |
|-----|------|----|
| 37  | 水町唯人 | 霞浦 |
| 252 | 横戸仁  | 霞浦 |

### 5位決め

|     |      |    |
|-----|------|----|
| 28  | 蓮田大翔 | 東牛 |
| 144 | 村山春太 | 霞浦 |
| 145 | 三浦侑也 | 霞浦 |
| 288 | 杉山由侑 | 江学 |

### 11位決め

|     |      |    |
|-----|------|----|
| 4   | 堤大和  | 取一 |
| 217 | 手束優宏 | 常総 |

### 7位決め

|     |      |    |
|-----|------|----|
| 28  | 蓮田大翔 | 東牛 |
| 288 | 杉山由侑 | 江学 |

### 13位決め

|     |       |    |
|-----|-------|----|
| 72  | 関口雄斗  | 江学 |
| 121 | 片山真吾  | 江学 |
| 180 | 佐々木壮太 | 東牛 |
| 265 | 遠藤拓海  | 常総 |

### 最終順位

|   |      |    |
|---|------|----|
| 1 | 松元佑悟 | 霞浦 |
| 2 | 胡桃正登 | 東牛 |
| 3 | 水町唯人 | 霞浦 |
| 4 | 横戸仁  | 霞浦 |
| 5 | 三浦侑也 | 霞浦 |
| 6 | 村山春太 | 霞浦 |
| 7 | 蓮田大翔 | 東牛 |
| 8 | 杉山由侑 | 江学 |

### 15位決め

|     |      |    |
|-----|------|----|
| 121 | 片山真吾 | 江学 |
| 265 | 遠藤拓海 | 常総 |

|    |       |    |
|----|-------|----|
| 9  | 鈴木佑   | 霞浦 |
| 10 | 関口竜玖  | 常総 |
| 11 | 堤大和   | 取一 |
| 12 | 手束優宏  | 常総 |
| 13 | 関口雄斗  | 江学 |
| 14 | 佐々木壮太 | 東牛 |
| 15 | 遠藤拓海  | 常総 |
| 16 | 片山真吾  | 江学 |

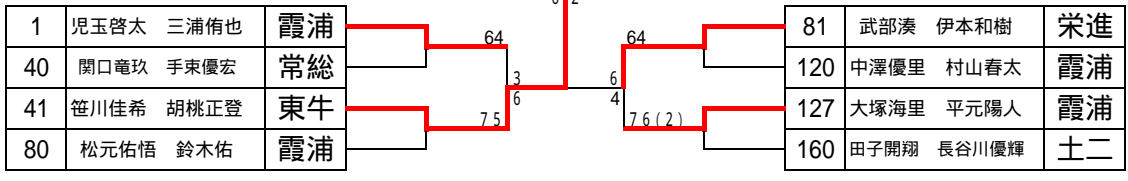
男子ダブルス

| ブロック   | シード             | 番号     | 氏名                 | 学校名            | シード            | 番号              | 氏名               | 学校名            | シード |
|--------|-----------------|--------|--------------------|----------------|----------------|-----------------|------------------|----------------|-----|
| 1 ブロック | (1)             | 1      | 児玉啓太 三浦信也          | (霞浦)           | 場所<br>水郷テニスコート | 81              | 武部 伊本和樹          | (栄進)           | (3) |
|        |                 | 2      | bye                | 82             |                | bye             |                  |                |     |
|        |                 | 3      | bye                | 83             |                | bye             |                  |                |     |
|        |                 | 4      | 17 3 宇野光星 岡田京太     | (藤代)           |                | 84              | 12 3 鈴木斗真 吉田幸生   | (土工)           |     |
|        |                 | 5      | 3 16 吉岡希 村上天真      | (常総)           |                | 85              | 17 2 浦田優希 小山嵩太   | (藤代)           |     |
|        |                 | 6      | 10 4 江森楓賀 久保田智博    | (土一)           |                | 86              | 10 7 二井矢賢 相田柊一   | (土一)           |     |
|        |                 | 7      | bye                | 87             |                | bye             |                  |                |     |
|        |                 | 8      | bye                | 88             |                | bye             |                  |                |     |
|        |                 | 9      | bye                | 89             |                | bye             |                  |                |     |
|        |                 | 10     | 12 1 大島柚樹 大塚健太     | (土工)           |                | 90              | 3 6 宮本京 佐藤優希     | (常総)           |     |
|        |                 | 11     | 14 2 橋本隆之介 山田幸汰    | (栄進)           |                | 91              | 3 12 小松祐禎 岩瀬翔馬   | (常総)           |     |
|        |                 | 12     | bye                | 92             |                | bye             |                  |                |     |
|        |                 | 13     | bye                | 93             |                | bye             |                  |                |     |
|        |                 | 14     | 6 7 坂詰康輔 鎌田吉成      | (江学)           |                | 94              | 6 5 有賀翔一郎 富田和仁   | (江学)           |     |
|        |                 | 15     | 4 9 松岡京太郎 中山愛翔     | (東洋)           |                | 95              | 2 5 水町唯人 横戸仁     | (霞浦)           |     |
|        |                 | 16     | 1 3 野村真希 渡辺智也      | (日大)           |                | 96              | 1 4 森本遥斗 河野翔太    | (日大)           |     |
|        |                 | 17     | 3 8 野尻史由 志村優輝      | (常総)           |                | 97              | 14 9 海老原将哉 中澤瑞来  | (栄進)           |     |
|        |                 | 18     | bye                | 98             |                | bye             |                  |                |     |
|        |                 | 19     | bye                | 99             |                | bye             |                  |                |     |
|        |                 | 20     | 8 2 上田陽翔 菊池蒼一      | (中央)           |                | 100             | 4 6 一瀬丈太郎 小林蒼依   | (東洋)           |     |
| 2 ブロック | (2)             | 21     | 15 1 田口雄飛 余吾和樹     | (竜一)           | 場所<br>水郷テニスコート | 101             | 3 17 吉江優雅 真輪貴文   | (常総)           | (6) |
|        |                 | 22     | bye                | 102            |                | bye             |                  |                |     |
|        |                 | 23     | bye                | 103            |                | bye             |                  |                |     |
|        |                 | 24     | 6 1 関口雄斗 竹内祐介      | (江学)           |                | 104             | 14 5 伊藤輝海 木村友哉   | (栄進)           |     |
|        |                 | 25     | 11 3 植田七音 大河原諷人    | (土二)           |                | 105             | 18 2 坪井航介 古川誠治   | (取一)           |     |
|        |                 | 26     | 14 10 西村文希 布村拓人    | (栄進)           |                | 106             | 22 3 湯浅蒼梧 半澤光    | (土中)           |     |
|        |                 | 27     | 3 9 門田光宗 佐野圭雄      | (常総)           |                | 107             | 4 4 悪良太郎 深澤正也    | (東洋)           |     |
|        |                 | 28     | bye                | 108            |                | bye             |                  |                |     |
|        |                 | 29     | bye                | 109            |                | bye             |                  |                |     |
|        |                 | 30     | 4 2 蓮田大翔 三宅理仁      | (東洋)           |                | 110             | 3 7 原口大季 岡田幸     | (常総)           |     |
|        |                 | 31     | 10 6 藤本大輔 高根悠輔     | (土一)           |                | 111             | 11 4 黒澤誠太郎 大野航四郎 | (土二)           |     |
|        |                 | 32     | bye                | 112            |                | bye             |                  |                |     |
|        |                 | 33     | bye                | 113            |                | bye             |                  |                |     |
|        |                 | 34     | 14 7 蛭原琳野 黒吉恒希     | (栄進)           |                | 114             | 3 13 仁科直希 松浦匠吾   | (常総)           |     |
|        |                 | 35     | 1 5 長島楓来 佐藤大悟      | (日大)           |                | 115             | 6 3 小松風雅 柴田真翔    | (江学)           |     |
|        |                 | 36     | 4 8 木田權史 若本恵介      | (東洋)           |                | 116             | 1 8 横山竜介 山田浩暉    | (日大)           |     |
|        |                 | 37     | 22 4 坂本光矢 堀井仁      | (土中)           |                | 117             | 8 4 照沼隆大 上村健哉    | (中央)           |     |
|        |                 | 38     | bye                | 118            |                | bye             |                  |                |     |
|        |                 | 39     | bye                | 119            |                | bye             |                  |                |     |
|        |                 | 3 ブロック | (8)                | 40             |                | 3 2 関口竜哉 手塚優宏   | (常総)             | 場所<br>水郷テニスコート |     |
| 41     | 4 1 笹川佳希 胡桃正登   |        |                    | (東洋)           | 121            | 6 2 竹島光一 廣瀬達也   | (江学)             |                |     |
| 42     | bye             |        |                    | 122            | bye            |                 |                  |                |     |
| 43     | bye             |        |                    | 123            | bye            |                 |                  |                |     |
| 44     | 18 1 堤健太郎 堤大和   |        |                    | (取一)           | 124            | 4 10 齊藤秋 秋田伯馬   | (東洋)             |                |     |
| 45     | 17 4 井橋賢信 宮本瑛生  |        |                    | (藤代)           | 125            | 1 2 雨宮大樹 柳生大樹   | (日大)             |                |     |
| 46     | 1 7 西村大義 大瀧遥斗   |        |                    | (日大)           | 126            | 8 3 根本廉太 鈴木千太郎  | (中央)             |                |     |
| 47     | 6 8 松原瑞斗 安藤志真   |        |                    | (江学)           | 127            | 2 4 大塚海里 平元隼人   | (霞浦)             |                |     |
| 48     | bye             |        |                    | 128            | bye            |                 |                  |                |     |
| 49     | bye             |        |                    | 129            | bye            |                 |                  |                |     |
| 50     | 3 10 青柳良磨 豊島紳   |        |                    | (常総)           | 130            | 3 14 藤井遥希 植木翔太郎 | (常総)             |                |     |
| 51     | 3 4 津崎健樹 山下将範   |        |                    | (常総)           | 131            | 3 3 渡邊拓野 吉村晟安   | (常総)             |                |     |
| 52     | bye             |        |                    | 132            | bye            |                 |                  |                |     |
| 53     | bye             |        |                    | 133            | bye            |                 |                  |                |     |
| 54     | 11 5 萩島悠希 柳田大和  |        |                    | (土二)           | 134            | 19 2 生井太輝 山崎裕貴  | (松陽)             |                |     |
| 55     | 14 6 井出碧 江頭龍太   |        |                    | (栄進)           | 135            | 4 3 辻元陸 佐々木社太   | (東洋)             |                |     |
| 56     | 10 1 串田二千輝 西村信輔 |        |                    | (土一)           | 136            | 10 2 渡辺健太郎 矢口蒼真 | (土一)             |                |     |
| 57     | 19 1 高島悠希 稲毛隆斗  |        |                    | (松陽)           | 137            | 22 2 石川貴之 梅見優希  | (土中)             |                |     |
| 58     | bye             |        |                    | 138            | bye            |                 |                  |                |     |
| 59     | bye             |        |                    | 139            | bye            |                 |                  |                |     |
| 60     | 6 4 藁科快成 本橋諒    | (江学)   | 140                | 14 3 渡邊光希 橋本樹人 | (栄進)           |                 |                  |                |     |
| 4 ブロック | (4)             | 61     | 3 5 木瀬悠貴 小野進人      | (常総)           | 場所<br>水郷テニスコート | 141             | 4 7 齋藤裕人 友田楓月    | (東洋)           | (8) |
|        |                 | 62     | bye                | 142            |                | bye             |                  |                |     |
|        |                 | 63     | bye                | 143            |                | bye             |                  |                |     |
|        |                 | 64     | 1 1 福葉雄太 水原達哉      | (日大)           |                | 144             | 17 1 鈴木優大 天野孝政   | (藤代)           |     |
|        |                 | 65     | 4 5 江原拓海 榊原アキラレフマン | (東洋)           |                | 145             | 10 5 宮村祐輔 宮田律    | (土一)           |     |
|        |                 | 66     | 8 1 菊田準也 鈴木隆斗      | (中央)           |                | 146             | 6 9 横井海翔 富田涼     | (江学)           |     |
|        |                 | 67     | 6 6 櫻井琢磨 友部聡文      | (江学)           |                | 147             | 14 4 森岡優輝 田上碧士   | (栄進)           |     |
|        |                 | 68     | bye                | 148            |                | bye             |                  |                |     |
|        |                 | 69     | bye                | 149            |                | bye             |                  |                |     |
|        |                 | 70     | 10 3 山田祥平 栗崎智也     | (土一)           |                | 150             | 3 1 遠藤拓海 野口拓海    | (常総)           |     |
|        |                 | 71     | 11 2 中山信繁 田中陽      | (土二)           |                | 151             | 1 6 佐藤克樹 甲斐雄大    | (日大)           |     |
|        |                 | 72     | bye                | 152            |                | bye             |                  |                |     |
|        |                 | 73     | bye                | 153            |                | bye             |                  |                |     |
|        |                 | 74     | bye                | 154            |                | bye             |                  |                |     |
|        |                 | 75     | 3 11 前田深太郎 神成咲哉    | (常総)           |                | 155             | 3 15 只野康介 田中遼    | (常総)           |     |
|        |                 | 76     | 22 1 池原悠太 渡部祐希     | (土中)           |                | 156             | 12 2 慶野幸英 小野寺優友  | (土工)           |     |
|        |                 | 77     | 14 8 小川陽 新岡煌大      | (栄進)           |                | 157             | 6 10 大内宏輔 牧亮一郎   | (江学)           |     |
|        |                 | 78     | bye                | 158            |                | bye             |                  |                |     |
|        |                 | 79     | bye                | 159            |                | bye             |                  |                |     |
|        |                 | 80     | 2 2 松元佑悟 鈴木佑       | (霞浦)           |                | 160             | 11 1 田子開翔 長谷川優輝  | (土二)           |     |

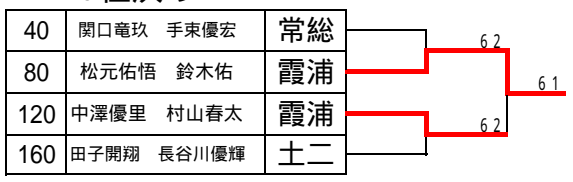
笹川佳希 胡桃正登 (東牛)

# ダブルス ベスト8選手

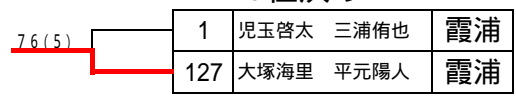
笹川佳希 胡桃正登  
(東牛)



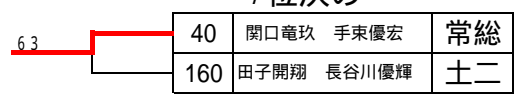
## 5位決め



## 3位決め



## 7位決め

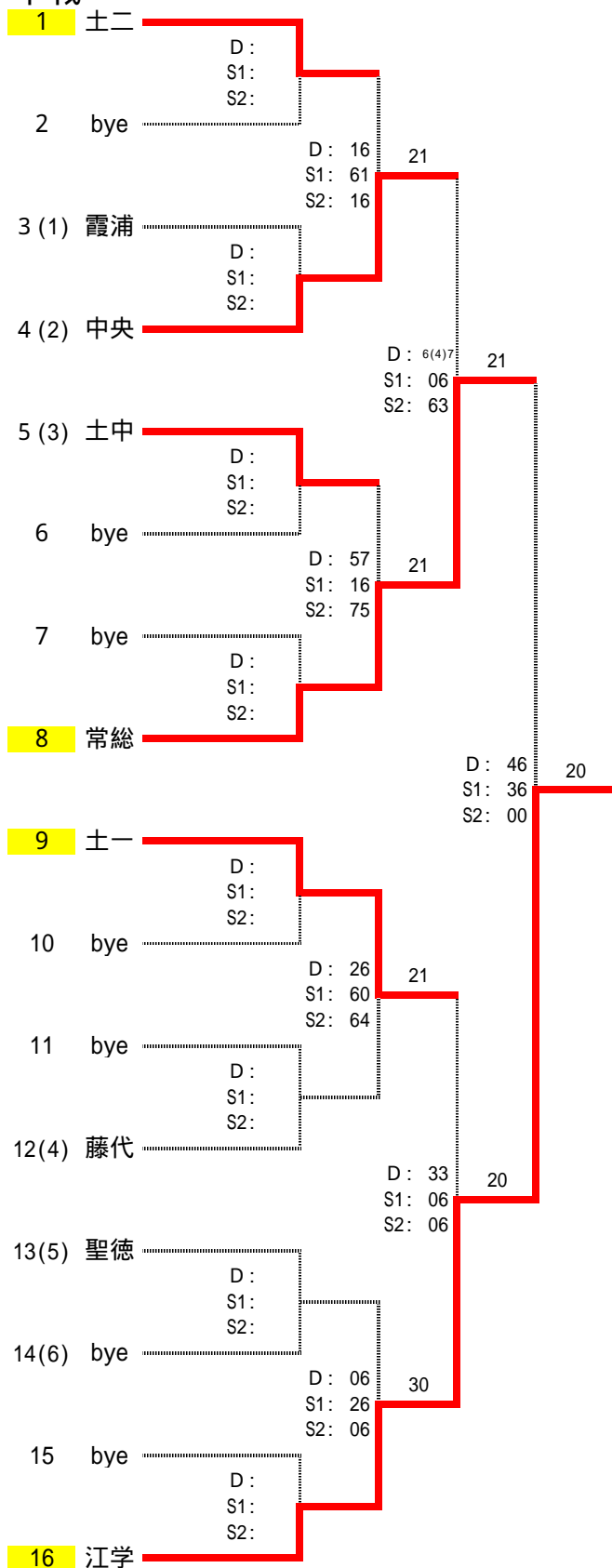


## 最終順位

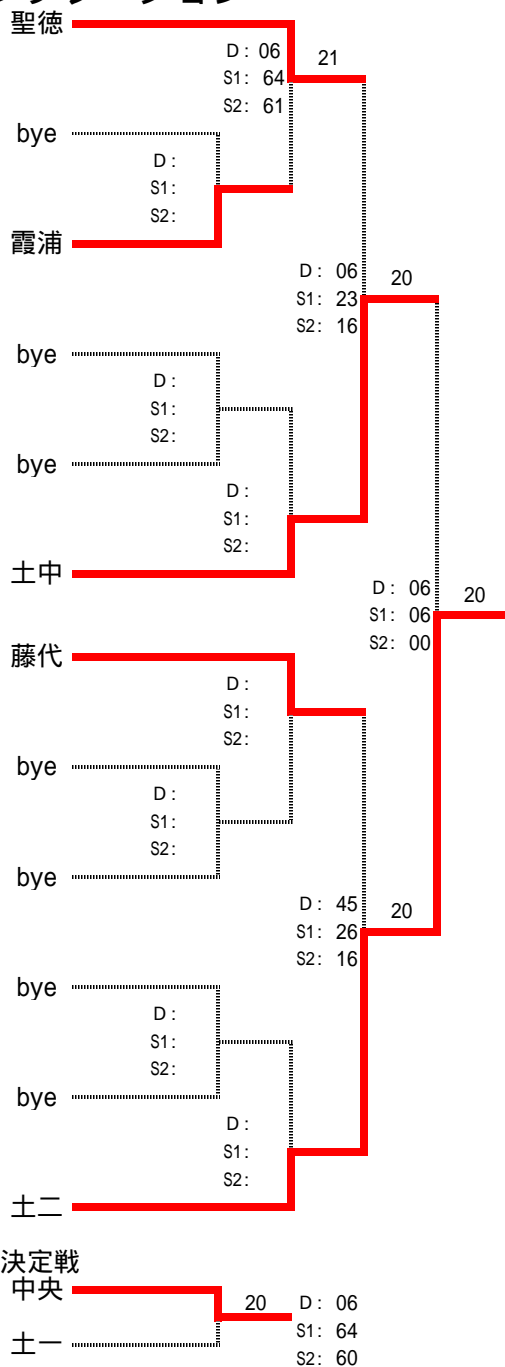
|   |            |    |
|---|------------|----|
| 1 | 笹川佳希 胡桃正登  | 東牛 |
| 2 | 武部湊 伊本和樹   | 栄進 |
| 3 | 大塚海里 平元陽人  | 霞浦 |
| 4 | 児玉啓太 三浦侑也  | 霞浦 |
| 5 | 松元佑悟 鈴木佑   | 霞浦 |
| 6 | 中澤優里 村山春太  | 霞浦 |
| 7 | 関口竜玖 手束優宏  | 常総 |
| 8 | 田子開翔 長谷川優輝 | 土二 |

# 女子団体戦

## 本戦



## コンソレーション



| 順位 | 学校名 | 順位 | 学校名 |
|----|-----|----|-----|
| 1位 | 江学  | 4位 | 土一  |
| 2位 | 常総  | 5位 | 土二  |
| 3位 | 中央  |    |     |

本戦対戦済は本戦結果を優先とする

| ブロック      | シート | 番号 | 学校番号 | 選手番号 | 氏名    | 学校名  | シード | ブロック       |
|-----------|-----|----|------|------|-------|------|-----|------------|
| 1<br>ブロック | (1) | 1  | 1    | 1    | 山本夢   | (日大) |     | 9<br>ブロック  |
|           |     | 2  |      |      | bye   |      |     |            |
|           |     | 3  |      |      | bye   |      |     |            |
|           |     | 4  | 8    | 5    | 櫻井亜美  | (中央) |     |            |
|           |     | 5  |      |      | bye   |      |     |            |
|           |     | 6  | 5    | 1    | 渡辺柚華  | (聖徳) |     |            |
|           |     | 7  | 3    | 6    | 永見奏和  | (常総) |     |            |
|           |     | 8  |      |      | bye   |      |     |            |
|           |     | 9  | 11   | 14   | 稲見那奈  | (土二) |     |            |
|           |     | 10 | 6    | 18   | 稲村有理  | (江学) |     |            |
|           |     | 11 |      |      | bye   |      |     |            |
|           |     | 12 | 14   | 11   | 黒澤花奈江 | (栄進) |     |            |
| 2<br>ブロック |     | 13 | 6    | 4    | 飯塚真理  | (江学) |     | 10<br>ブロック |
|           |     | 14 |      |      | bye   |      |     |            |
|           |     | 15 | 14   | 3    | 平邑結衣  | (栄進) |     |            |
|           |     | 16 | 3    | 5    | 箱守花南  | (常総) |     |            |
|           |     | 17 |      |      | bye   |      |     |            |
|           |     | 18 | 11   | 16   | 三味絢奈  | (土二) |     |            |
|           |     | 19 | 17   | 4    | 舟村日菜  | (藤代) |     |            |
|           |     | 20 |      |      | bye   |      |     |            |
|           |     | 21 | 4    | 5    | 六笠安莉  | (東洋) |     |            |
|           |     | 22 | 22   | 9    | 谷口美梨亜 | (土中) |     |            |
|           |     | 23 |      |      | bye   |      |     |            |
|           |     | 24 | 1    | 7    | 徳田愛唯  | (日大) |     |            |
| 3<br>ブロック | (9) | 25 | 1    | 4    | 大野愛里  | (日大) |     | 11<br>ブロック |
|           |     | 26 |      |      | bye   |      |     |            |
|           |     | 27 | 3    | 11   | 箱守里南  | (常総) |     |            |
|           |     | 28 | 14   | 6    | 木村真咲  | (栄進) |     |            |
|           |     | 29 |      |      | bye   |      |     |            |
|           |     | 30 | 8    | 1    | 来栖遥乃  | (中央) |     |            |
|           |     | 31 | 4    | 9    | 関根渚月  | (東洋) |     |            |
|           |     | 32 |      |      | bye   |      |     |            |
|           |     | 33 | 6    | 13   | 高橋美咲  | (江学) |     |            |
|           |     | 34 | 11   | 8    | 佐近天音  | (土二) |     |            |
|           |     | 35 |      |      | bye   |      |     |            |
|           |     | 36 | 2    | 1    | 尾崎さくら | (霞浦) |     |            |
| 4<br>ブロック |     | 37 | 11   | 11   | 佐々木彩音 | (土二) |     | 12<br>ブロック |
|           |     | 38 |      |      | bye   |      |     |            |
|           |     | 39 | 22   | 3    | 都築菜々子 | (土中) |     |            |
|           |     | 40 | 6    | 10   | 小林麗明  | (江学) |     |            |
|           |     | 41 |      |      | bye   |      |     |            |
|           |     | 42 | 17   | 6    | 出原由菜  | (藤代) |     |            |
|           |     | 43 | 10   | 6    | 南帆風   | (土一) |     |            |
|           |     | 44 |      |      | bye   |      |     |            |
|           |     | 45 | 3    | 12   | 宮内麻衣  | (常総) |     |            |
|           |     | 46 | 14   | 8    | 古川桜   | (栄進) |     |            |
|           |     | 47 |      |      | bye   |      |     |            |
|           |     | 48 | 4    | 4    | 高橋遥華  | (東洋) |     |            |

| 番号  | 学校番号 | 選手番号 | 氏名    | 学校名  | シード  | ブロック      |
|-----|------|------|-------|------|------|-----------|
| 97  | 1    | 3    | 鎌田莉名  | (日大) | (3)  | 9<br>ブロック |
| 98  |      |      | bye   |      |      |           |
| 99  | 14   | 13   | 中澤来美  | (栄進) |      |           |
| 100 | 21   | 1    | 古平百香  | (東風) |      |           |
| 101 |      |      | bye   |      |      |           |
| 102 | 17   | 5    | 安田好花  | (藤代) |      |           |
| 103 | 11   | 13   | 戸井田徠夢 | (土二) |      |           |
| 104 |      |      | bye   |      |      |           |
| 105 | 6    | 7    | 鈴木萌花  | (江学) |      |           |
| 106 | 22   | 6    | 飛田真里  | (土中) |      |           |
| 107 |      |      | bye   |      |      |           |
| 108 | 3    | 9    | 石塚瑛美莉 | (常総) |      |           |
| 109 | 10   | 2    | 山田空良  | (土一) |      |           |
| 110 |      |      | bye   |      |      |           |
| 111 | 1    | 9    | 粉川千佳  | (日大) |      |           |
| 112 | 5    | 3    | 松尾佑美  | (聖徳) |      |           |
| 113 |      |      | bye   |      |      |           |
| 114 | 11   | 4    | 前野葵衣  | (土二) |      |           |
| 115 | 11   | 15   | 椎名琉音  | (土二) |      |           |
| 116 |      |      | bye   |      |      |           |
| 117 | 3    | 2    | 塩山奈桜  | (常総) |      |           |
| 118 | 4    | 8    | 江里口真望 | (東洋) |      |           |
| 119 |      |      | bye   |      |      |           |
| 120 | 6    | 2    | 草間羅奈  | (江学) | (14) |           |
| 121 | 1    | 5    | 末松愛唯  | (日大) | (11) |           |
| 122 |      |      | bye   |      |      |           |
| 123 | 14   | 5    | 恵下田莉奈 | (栄進) |      |           |
| 124 | 6    | 17   | 鈴木日菜乃 | (江学) |      |           |
| 125 |      |      | bye   |      |      |           |
| 126 | 22   | 10   | 菊地志保  | (土中) |      |           |
| 127 | 11   | 9    | 井坂心音  | (土二) |      |           |
| 128 |      |      | bye   |      |      |           |
| 129 | 4    | 7    | 森田萌寧  | (東洋) |      |           |
| 130 | 2    | 4    | 福島亜衣奈 | (霞浦) |      |           |
| 131 |      |      | bye   |      |      |           |
| 132 | 6    | 5    | 辻碧唯   | (江学) |      |           |
| 133 | 11   | 6    | 飯田結衣  | (土二) |      |           |
| 134 |      |      | bye   |      |      |           |
| 135 | 14   | 9    | 川崎あおい | (栄進) |      |           |
| 136 | 10   | 5    | 野原真理子 | (土一) |      |           |
| 137 |      |      | bye   |      |      |           |
| 138 | 6    | 12   | 小田葵   | (江学) |      |           |
| 139 | 22   | 4    | 下之園理沙 | (土中) |      |           |
| 140 |      |      | bye   |      |      |           |
| 141 | 8    | 2    | 吉成千優  | (中央) |      |           |
| 142 | 3    | 8    | 中村遥香  | (常総) |      |           |
| 143 |      |      | bye   |      |      |           |
| 144 | 4    | 2    | 山口はんな | (東洋) | (6)  |           |



| ブロック                  | シート  | 番号                    | 学校番号 | 選手番号 | 氏名     | 学校名  | 番号    | 学校番号 | 選手番号 | 氏名    | 学校名  | シート  | ブロック                       |      |
|-----------------------|------|-----------------------|------|------|--------|------|-------|------|------|-------|------|------|----------------------------|------|
| 5<br>ブ<br>ロ<br>ッ<br>ク | (5)  | 49                    | 1    | 2    | 大谷佳里奈  | (日大) | 145   | 4    | 3    | 石井遥   | (東洋) | (7)  | 1<br>3<br>ブ<br>ロ<br>ッ<br>ク |      |
|                       |      | 50                    |      |      |        | bye  |       | 146  |      |       | bye  |      |                            |      |
|                       |      | 51                    | 6    | 16   | 渋谷ほのか  | (江学) | 147   | 1    | 13   | 茅根朱里  | (日大) |      |                            |      |
|                       |      | 52                    | 14   | 10   | 中川結菜   | (栄進) | 148   | 10   | 7    | 森川晃   | (土一) |      |                            |      |
|                       |      | 53                    |      |      |        | bye  |       | 149  |      |       | bye  |      |                            |      |
|                       |      | 54                    | 4    | 12   | 本田静香   | (東洋) | 150   | 3    | 10   | 島谷優奈  | (常総) |      |                            |      |
|                       |      | 55                    | 6    | 8    | 宮澤加奈   | (江学) | 151   | 11   | 12   | 吉葉彩音  | (土二) |      |                            |      |
|                       |      | 56                    |      |      |        | bye  |       | 152  |      |       | bye  |      |                            |      |
|                       |      | 57                    | 10   | 3    | 中村真弥   | (土一) | 153   | 17   | 7    | 高橋日菜子 | (藤代) |      |                            |      |
|                       |      | 58                    | 22   | 1    | 澤田夏希   | (土中) | 154   | 14   | 7    | 大山莉央  | (栄進) |      |                            |      |
|                       |      | 59                    |      |      |        | bye  |       | 155  |      |       | bye  |      |                            |      |
|                       |      | 60                    | 11   | 5    | 吉葉遥香   | (土二) | 156   | 6    | 11   | 吉田みずき | (江学) |      |                            |      |
|                       |      | 6<br>ブ<br>ロ<br>ッ<br>ク | (12) | 61   | 1      | 10   | 棟方彩瑛香 | (日大) | 157  | 2     | 2    |      |                            | 齋藤乙花 |
| 62                    |      |                       |      |      |        | bye  |       | 158  |      |       | bye  |      |                            |      |
| 63                    | 17   |                       |      | 2    | 五十嵐梨々胡 | (藤代) | 159   | 6    | 9    | 吉田美結  | (江学) |      |                            |      |
| 64                    | 11   |                       |      | 7    | 中野彩花   | (土二) | 160   | 22   | 5    | 五十嵐椿  | (土中) |      |                            |      |
| 65                    |      |                       |      |      |        | bye  |       | 161  |      |       | bye  |      |                            |      |
| 66                    | 22   |                       |      | 2    | 渡部結衣   | (土中) | 162   | 3    | 3    | 吉田沙耶  | (常総) |      |                            |      |
| 67                    | 5    |                       |      | 2    | 飯野諒美   | (聖徳) | 163   | 1    | 11   | 岩瀬琴海  | (日大) |      |                            |      |
| 68                    |      |                       |      |      |        | bye  |       | 164  |      |       | bye  |      |                            |      |
| 69                    | 14   |                       |      | 4    | 矢田和香奈  | (栄進) | 165   | 11   | 18   | 森中奈緒  | (土二) |      |                            |      |
| 70                    | 3    |                       |      | 7    | 宮川純玲   | (常総) | 166   | 8    | 3    | 藤原由衣  | (中央) |      |                            |      |
| 71                    |      |                       |      |      |        | bye  |       | 167  |      |       | bye  |      |                            |      |
| 72                    | 6    |                       |      | 1    | 寺井美菜   | (江学) | 168   | 12   | 1    | 小池愛里  | (土工) |      |                            |      |
| 7<br>ブ<br>ロ<br>ッ<br>ク | (13) |                       |      | 73   | 1      | 6    | 大岸和弥  | (日大) | 169  | 11    | 1    | 村上萌夏 | (土二)                       | (15) |
|                       |      | 74                    |      |      |        | bye  |       | 170  |      |       | bye  |      |                            |      |
|                       |      | 75                    | 17   | 3    | 高橋羽結   | (藤代) | 171   | 17   | 1    | 谷川美香  | (藤代) |      |                            |      |
|                       |      | 76                    | 4    | 10   | 小池千尋   | (東洋) | 172   | 1    | 8    | 大坪那都子 | (日大) |      |                            |      |
|                       |      | 77                    |      |      |        | bye  |       | 173  |      |       | bye  |      |                            |      |
|                       |      | 78                    | 3    | 13   | 宮田小鈴   | (常総) | 174   | 6    | 14   | 那須野莉花 | (江学) |      |                            |      |
|                       |      | 79                    | 22   | 8    | 別府菜央   | (土中) | 175   | 14   | 2    | 石塚樹良  | (栄進) |      |                            |      |
|                       |      | 80                    |      |      |        | bye  |       | 176  |      |       | bye  |      |                            |      |
|                       |      | 81                    | 2    | 3    | 菊田妃南子  | (霞浦) | 177   | 3    | 4    | 渡邊結夢  | (常総) |      |                            |      |
|                       |      | 82                    | 11   | 2    | 篠塚亜紀   | (土二) | 178   | 6    | 6    | 篠塚柚花  | (江学) |      |                            |      |
|                       |      | 83                    |      |      |        | bye  |       | 179  |      |       | bye  |      |                            |      |
|                       |      | 84                    | 6    | 3    | 坂恵仁美   | (江学) | 180   | 4    | 6    | 牧之瀬妃菜 | (東洋) |      |                            |      |
|                       |      | 8<br>ブ<br>ロ<br>ッ<br>ク | (4)  | 85   | 10     | 4    | 中村美月  | (土一) | 181  | 1     | 12   | 三代逢子 | (日大)                       |      |
| 86                    |      |                       |      |      |        | bye  |       | 182  |      |       | bye  |      |                            |      |
| 87                    | 3    |                       |      | 1    | 加藤真衣   | (常総) | 183   | 6    | 19   | 蕭詩羽   | (江学) |      |                            |      |
| 88                    | 11   |                       |      | 3    | 増子遥香   | (土二) | 184   | 5    | 4    | 扱木綾香  | (聖徳) |      |                            |      |
| 89                    |      |                       |      |      |        | bye  |       | 185  |      |       | bye  |      |                            |      |
| 90                    | 6    |                       |      | 15   | 水谷裕花   | (江学) | 186   | 11   | 10   | 小野瀬心結 | (土二) |      |                            |      |
| 91                    | 4    |                       |      | 11   | 親美夏鈴   | (東洋) | 187   | 14   | 12   | 劉傲雪   | (栄進) |      |                            |      |
| 92                    |      |                       |      |      |        | bye  |       | 188  |      |       | bye  |      |                            |      |
| 93                    | 11   |                       |      | 17   | 水野愛萌   | (土二) | 189   | 10   | 1    | 山崎晴実  | (土一) |      |                            |      |
| 94                    | 8    |                       |      | 4    | 武石佳奈   | (中央) | 190   | 22   | 7    | 仙頭真桜  | (土中) |      |                            |      |
| 95                    |      |                       |      |      |        | bye  |       | 191  |      |       | bye  |      |                            |      |
| 96                    | 14   |                       |      | 1    | 安本柚稀   | (栄進) | 192   | 4    | 1    | 肝付実未  | (東洋) |      |                            |      |

# 関東高校テニス大会 女子順位戦

## シングルス ベスト16選手

|    |       |    |  |    |      |       |    |
|----|-------|----|--|----|------|-------|----|
| 1  | 山本夢   | 日大 |  | 97 | 鎌田莉名 | 日大    |    |
| 15 | 平邑結衣  | 栄進 |  | 60 | 120  | 草間羅奈  | 江学 |
| 25 | 大野愛里  | 日大 |  | 64 | 121  | 末松愛唯  | 日大 |
| 48 | 高橋遥華  | 東牛 |  | 60 | 144  | 山口はんな | 東牛 |
| 49 | 大谷佳里奈 | 日大 |  | 64 | 145  | 石井遥   | 東牛 |
| 66 | 渡部結衣  | 土中 |  | 60 | 168  | 小池愛里  | 土工 |
| 84 | 坂恵仁美  | 江学 |  | 60 | 172  | 大坪那都子 | 日大 |
| 96 | 安本柚稀  | 栄進 |  | 61 | 192  | 肝付実未  | 東牛 |
|    |       |    |  | 61 |      |       |    |
|    |       |    |  | 64 |      |       |    |
|    |       |    |  | 61 |      |       |    |
|    |       |    |  | 61 |      |       |    |
|    |       |    |  | 61 |      |       |    |
|    |       |    |  | 61 |      |       |    |
|    |       |    |  | 61 |      |       |    |
|    |       |    |  | 61 |      |       |    |

### 9位決め

|     |       |    |  |
|-----|-------|----|--|
| 15  | 平邑結衣  | 栄進 |  |
| 48  | 高橋遥華  | 東牛 |  |
| 49  | 大谷佳里奈 | 日大 |  |
| 84  | 坂恵仁美  | 江学 |  |
| 97  | 鎌田莉名  | 日大 |  |
| 121 | 末松愛唯  | 日大 |  |
| 168 | 小池愛里  | 土工 |  |
| 172 | 大坪那都子 | 日大 |  |

### 3位決め

|     |       |    |  |
|-----|-------|----|--|
| 96  | 安本柚稀  | 栄進 |  |
| 144 | 山口はんな | 東牛 |  |

### 5位決め

|     |      |    |  |
|-----|------|----|--|
| 25  | 大野愛里 | 日大 |  |
| 66  | 渡部結衣 | 土中 |  |
| 120 | 草間羅奈 | 江学 |  |
| 145 | 石井遥  | 東牛 |  |

### 11位決め

|     |      |    |  |
|-----|------|----|--|
| 84  | 坂恵仁美 | 江学 |  |
| 168 | 小池愛里 | 土工 |  |

### 7位決め

|     |      |    |  |
|-----|------|----|--|
| 66  | 渡部結衣 | 土中 |  |
| 120 | 草間羅奈 | 江学 |  |

### 13位決め

|     |       |    |  |
|-----|-------|----|--|
| 48  | 高橋遥華  | 東牛 |  |
| 49  | 大谷佳里奈 | 日大 |  |
| 121 | 末松愛唯  | 日大 |  |
| 172 | 大坪那都子 | 日大 |  |

### 最終順位

|   |       |    |
|---|-------|----|
| 1 | 山本夢   | 日大 |
| 2 | 肝付実未  | 東牛 |
| 3 | 山口はんな | 東牛 |
| 4 | 安本柚稀  | 栄進 |
| 5 | 石井遥   | 東牛 |
| 6 | 大野愛里  | 日大 |
| 7 | 渡部結衣  | 土中 |
| 8 | 草間羅奈  | 江学 |

|    |       |    |
|----|-------|----|
| 9  | 鎌田莉名  | 日大 |
| 10 | 平邑結衣  | 栄進 |
| 11 | 小池愛里  | 土工 |
| 12 | 坂恵仁美  | 江学 |
| 13 | 高橋遥華  | 東牛 |
| 14 | 末松愛唯  | 日大 |
| 15 | 大谷佳里奈 | 日大 |
| 16 | 大坪那都子 | 日大 |

### 15位決め

|     |       |    |  |
|-----|-------|----|--|
| 49  | 大谷佳里奈 | 日大 |  |
| 172 | 大坪那都子 | 日大 |  |

女子ダブルス

| ブロック      | シード | 番号 | 学校番号 | 選手番号        | 氏名          | 学校名  | シード | ブロック          | 番号 | 学校番号        | 選手番号       | 氏名         | 学校名           | シード           | ブロック      |
|-----------|-----|----|------|-------------|-------------|------|-----|---------------|----|-------------|------------|------------|---------------|---------------|-----------|
| 1<br>ブロック | (1) | 1  | 14   | 1           | 片山葉子 安本柚稀   | (栄進) |     | 東洋大牛久高校テニスコート | 41 | 4           | 2          | 内木彩乃 山口はんな | (東洋)          | (3)           | 5<br>ブロック |
|           |     | 2  |      |             | bye         |      | 42  |               |    |             | bye        |            |               |               |           |
|           |     | 3  |      |             | bye         |      | 43  |               |    |             | bye        |            |               |               |           |
|           | 場所  | 4  | 3    | 5           | 中村遥香 島谷優奈   | (常総) |     |               | 44 | 1           | 2          | 末松愛唯 粉川千佳  | (日大)          | 場所            |           |
|           | 5   | 1  | 6    | 三代達子 茅根朱里   | (日大)        |      | 45  |               | 22 | 5           | 谷口美梨亜 菊地志保 | (土中)       | 東洋大牛久高校テニスコート |               |           |
|           | 6   | 6  | 7    | 水谷裕花 高橋美咲   | (江学)        |      | 46  |               | 10 | 3           | 中村美月 野原真理子 | (土一)       |               |               |           |
|           | 7   | 11 | 9    | 増子遥香 水野愛萌   | (土二)        |      | 47  |               | 14 | 5           | 古川桜 川崎あおい  | (栄進)       |               |               |           |
|           | 8   | 10 | 4    | 南帆風 森川晃     | (土一)        |      | 48  |               | 6  | 6           | 小林麗明 宮澤加奈  | (江学)       |               |               |           |
|           | 9   |    |      | bye         |             |      | 49  |               |    |             | bye        |            |               |               |           |
|           | 10  | 4  | 6    | 関根清月 小池千尋   | (東洋)        |      | 50  |               | 11 | 2           | 飯田結衣 中野彩花  | (土二)       |               |               |           |
| 2<br>ブロック | 場所  | 11 | 17   | 2           | 高橋羽結 舟村日菜   | (藤代) |     | 51            | 3  | 3           | 渡邊結夢 箱守里南  | (常総)       |               | 6<br>ブロック     |           |
|           |     | 12 |      |             | bye         |      | 52  |               |    | bye         |            |            |               |               |           |
|           |     | 13 | 8    | 1           | 栞橋遥乃 藤原由衣   | (中央) |     | 53            | 6  | 4           | 飯塚真理 辻碧唯   | (江学)       |               |               |           |
|           | 場所  | 14 | 6    | 3           | 鈴木萌花 渋谷ほのか  | (江学) |     | 54            | 11 | 8           | 三味詢奈 森中奈緒  | (土二)       |               | 東洋大牛久高校テニスコート |           |
|           | 15  | 3  | 6    | 永見奏和 宮内麻衣   | (常総)        |      | 55  | 14            | 2  | 平邑結衣 矢田和香奈  | (栄進)       |            |               |               |           |
|           | 16  | 4  | 7    | 高橋遥華 親美夏鈴   | (東洋)        |      | 56  | 4             | 5  | 森田萌華 江里口真望  | (東洋)       |            |               |               |           |
|           | 17  | 11 | 7    | 吉葉彩音 椎名琉音   | (土二)        |      | 57  | 1             | 3  | 大野愛里 大岸和弥   | (日大)       |            |               |               |           |
|           | 18  | 22 | 2    | 都築菜々子 五十嵐椿  | (土中)        |      | 58  | 8             | 2  | 櫻井亜美 武石佳奈   | (中央)       |            |               |               |           |
|           | 19  |    |      | bye         |             |      | 59  |               |    | bye         |            |            |               |               |           |
|           | (8) | 20 | 1    | 1           | 鎌田莉名 徳田愛唯   | (日大) |     | 60            | 11 | 1           | 石川莉咲 村上萌夏  | (土二)       | (6)           |               |           |
| 3<br>ブロック | (5) | 21 | 10   | 1           | 糸賀咲和 山崎晴実   | (土一) |     | 61            | 3  | 1           | 加藤真衣 吉田沙耶  | (常総)       | 東洋大牛久高校テニスコート |               |           |
|           |     | 22 |      |             | bye         |      | 62  |               |    | bye         |            |            |               |               |           |
|           | 場所  | 23 | 6    | 8           | 鈴木日菜乃 那須野莉花 | (江学) |     | 63            | 22 | 4           | 飛田真里 別府菜央  | (土中)       |               | 東洋大牛久高校テニスコート |           |
|           | 24  | 17 | 3    | 安田好花 出原由菜   | (藤代)        |      | 64  | 17            | 1  | 谷川美希 五十嵐聖々胡 | (藤代)       |            |               |               |           |
|           | 25  | 1  | 4    | 大坪那都子 大谷佳里奈 | (日大)        |      | 65  | 11            | 6  | 佐々木彩音 戸井田後夢 | (土二)       |            |               |               |           |
|           | 26  | 6  | 1    | 草間羅奈 坂恵仁美   | (江学)        |      | 66  | 10            | 2  | 山田空良 中村真弥   | (土一)       |            |               |               |           |
|           | 27  | 14 | 4    | 木村真咲 大山莉央   | (栄進)        |      | 67  | 14            | 3  | 石塚樹良 恵下田莉奈  | (栄進)       |            |               |               |           |
|           | 28  | 22 | 1    | 澤田夏希 渡部結衣   | (土中)        |      | 68  | 6             | 2  | 吉田みずき 寺井美菜  | (江学)       |            |               |               |           |
|           | 29  |    |      | bye         |             |      | 69  |               |    | bye         |            |            |               |               |           |
|           | 30  | 11 | 3    | 篠塚亜紀 吉葉遥香   | (土二)        |      | 70  | 4             | 4  | 六笠安莉 牧之瀬紀菜  | (東洋)       |            |               |               |           |
| 4<br>ブロック | 場所  | 31 | 22   | 3           | 下之園理沙 仙頭真桜  | (土中) |     | 71            | 11 | 5           | 前野葵衣 稲見那奈  | (土二)       | 8<br>ブロック     |               |           |
|           |     | 32 |      |             | bye         |      | 72  |               |    | bye         |            |            |               |               |           |
|           |     | 33 | 3    | 2           | 塩山奈桜 箱守花南   | (常総) |     | 73            | 6  | 9           | 蕭詩羽 稲村有理   | (江学)       |               |               |           |
|           | 場所  | 34 | 6    | 5           | 吉田美結 篠塚柚花   | (江学) |     | 74            | 1  | 5           | 榎方彩瑛香 岩瀬琴海 | (日大)       | 東洋大牛久高校テニスコート |               |           |
|           | 35  | 11 | 4    | 佐近天音 井坂心音   | (土二)        |      | 75  | 14            | 6  | 黒澤花奈江 劉敬雪   | (栄進)       |            |               |               |           |
|           | 36  | 14 | 7    | 中川結菜 中澤来美   | (栄進)        |      | 76  | 2             | 1  | 尾崎さくら 齋藤乙花  | (霞浦)       |            |               |               |           |
|           | 37  | 2  | 2    | 菊田妃南子 福嶋亜衣奈 | (霞浦)        |      | 77  | 3             | 4  | 宮川純玲 石塚瑛美莉  | (常総)       |            |               |               |           |
|           | 38  |    |      | bye         |             |      | 78  |               |    | bye         |            |            |               |               |           |
|           | 39  |    |      | bye         |             |      | 79  |               |    | bye         |            |            |               |               |           |
|           | (4) | 40 | 4    | 3           | 山本瑠璃 石井遥    | (東洋) |     | 80            | 4  | 1           | 竹田好里 肝付実未  | (東洋)       |               | (2)           |           |

# 関東テニス大会 女子順位戦

## ダブルス ベスト8選手

|    |       |    |  |    |       |       |       |    |
|----|-------|----|--|----|-------|-------|-------|----|
| 1  | 片山 安本 | 栄進 |  | 41 | 内木 山口 | 東牛    |       |    |
| 20 | 鎌田 徳田 | 日大 |  | 63 | 60    | 石川 村上 | 土二    |    |
| 26 | 草間 坂恵 | 江学 |  | 61 | 60    | 61    | 加藤 吉田 | 常総 |
| 40 | 山本 石井 | 東牛 |  | 61 | 80    | 80    | 竹田 肝付 | 東牛 |

### 5位決め

|    |       |    |  |    |
|----|-------|----|--|----|
| 1  | 片山 安本 | 栄進 |  |    |
| 26 | 草間 坂恵 | 江学 |  | 63 |
| 60 | 石川 村上 | 土二 |  | 60 |
| 61 | 加藤 吉田 | 常総 |  | 60 |

### 3位決め

|    |       |    |  |
|----|-------|----|--|
| 20 | 鎌田 徳田 | 日大 |  |
| 80 | 竹田 肝付 | 東牛 |  |

### 7位決め

|    |       |    |  |
|----|-------|----|--|
| 26 | 草間 坂恵 | 江学 |  |
| 61 | 加藤 吉田 | 常総 |  |

### 最終順位

|   |       |    |
|---|-------|----|
| 1 | 内木 山口 | 東牛 |
| 2 | 山本 石井 | 東牛 |
| 3 | 竹田 肝付 | 東牛 |
| 4 | 鎌田 徳田 | 日大 |
| 5 | 片山 安本 | 栄進 |
| 6 | 石川 村上 | 土二 |
| 7 | 草間 坂恵 | 江学 |
| 8 | 加藤 吉田 | 常総 |