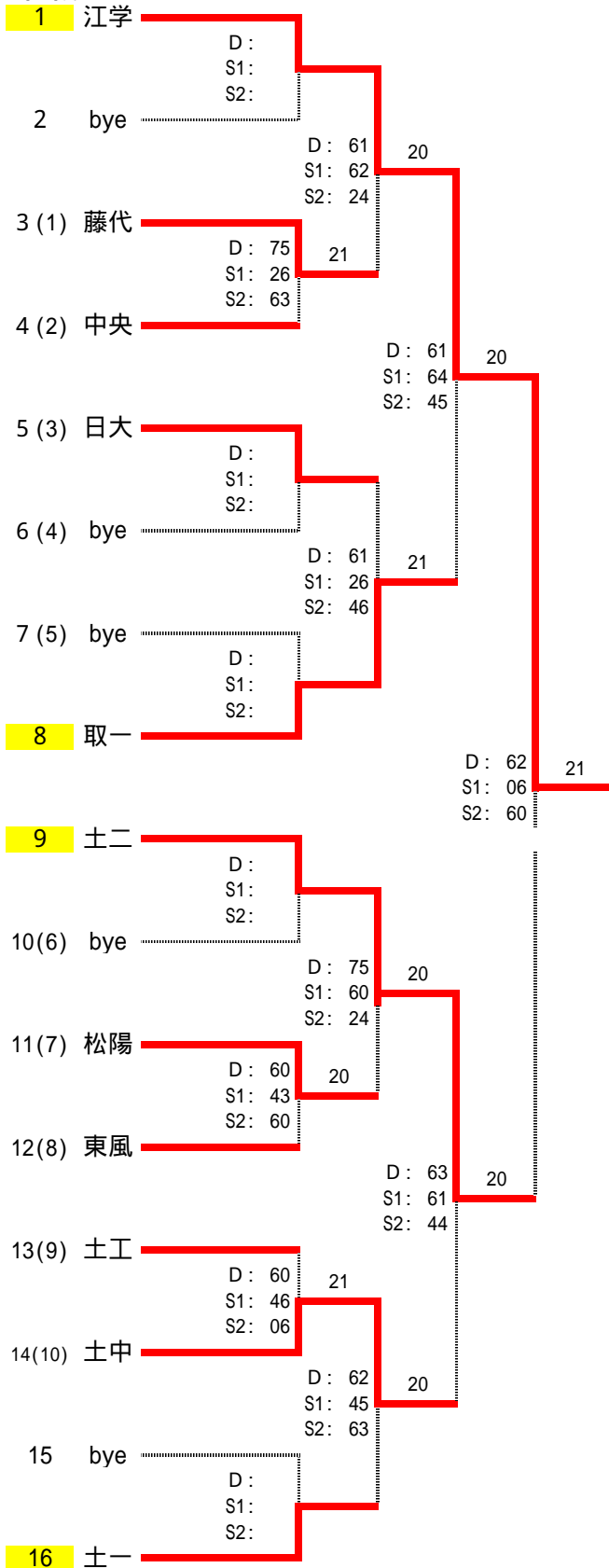
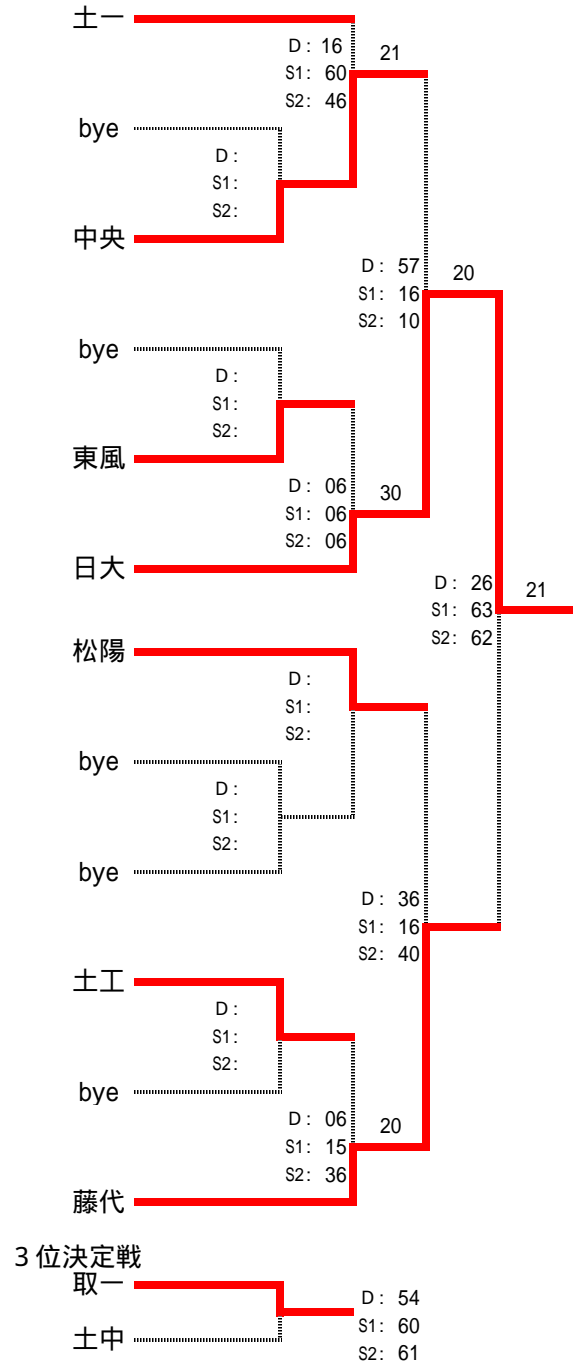


男子団体戦

本戦



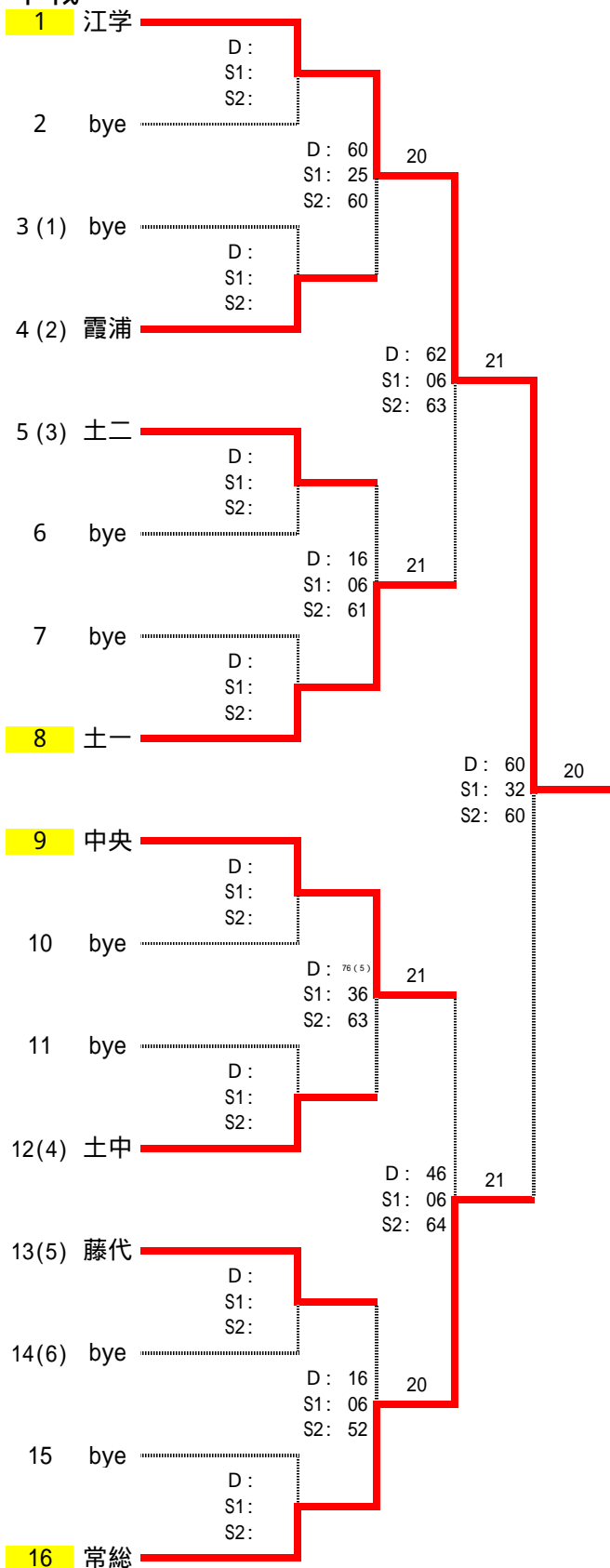
コンソレーション



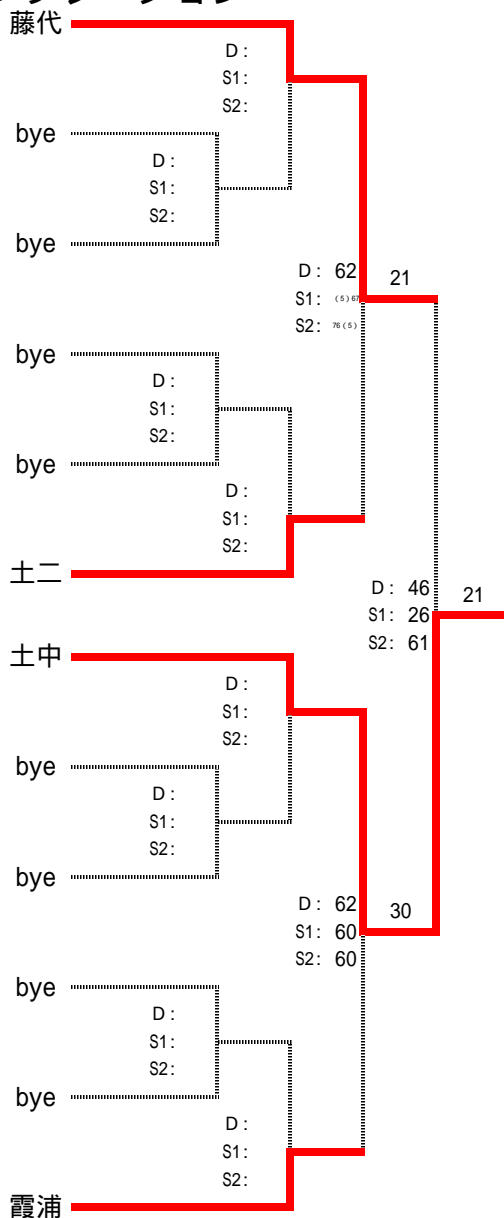
順位	学校名	順位	学校名
1位	江学	4位	土中
2位	土二	5位	日大
3位	取一		

女子団体戦

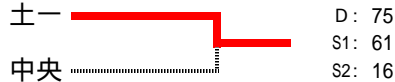
本戦



コンソレーション



3位決定戦



順位	学校名	順位	学校名
1位	江学	4位	中央
2位	常総	5位	土中
3位	土一		