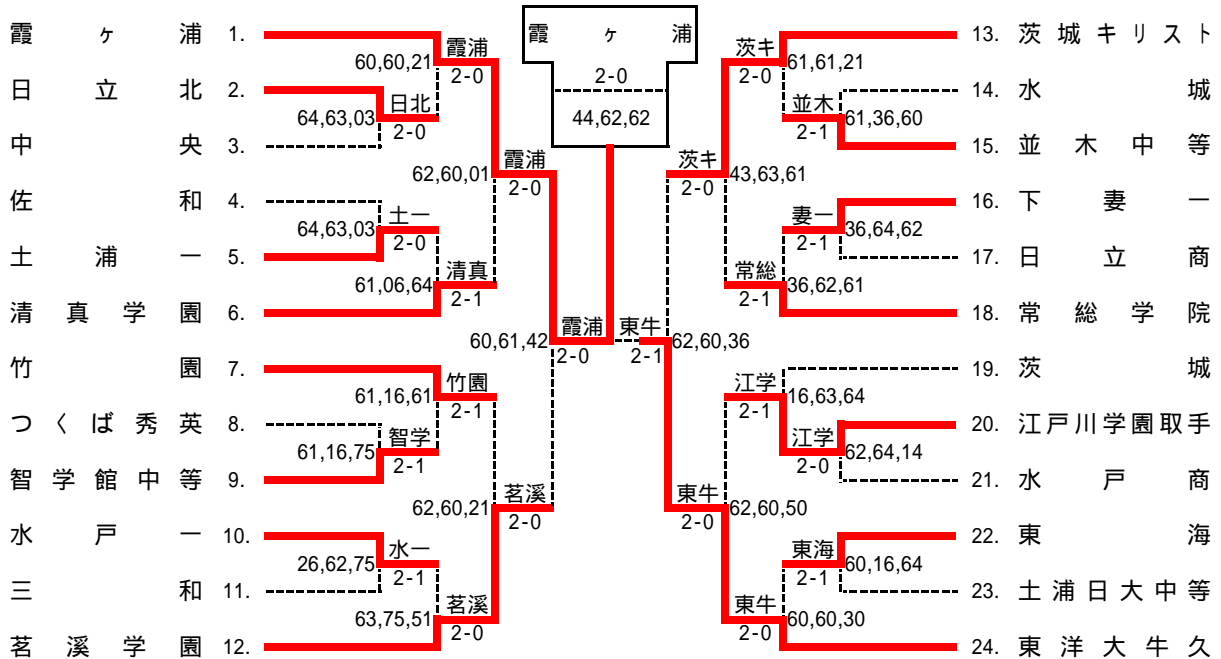


平成30年度 関東高等学校テニス大会茨城県予選会

男子団体戦(関東出場:2校)

スコアは左から D,S1,S2 の順に掲載

平成30年4月28日(土) 神栖海浜運動公園



登録選手一覧

校名 監督	1 霞ヶ浦 宮原 康弘 前	2 日立北 小川 智也 前	3 中央 岩科 伶 前	4 佐和 石澤 岳文 前	5 土浦一 豊田 由紀子 前	6 清真学園 竹内 比呂志 前
1	吉田 響介 2	花園 泰斉	中村 翼	小島 天真	松藤 悠	梅田 康陽
2	遠藤 出帆 3	石井 優成	高橋 和樹	阪本 佑介	齋藤 兵悟	浅岡 秀輔
3	林 幹人 16	柴田 雄一郎	浅野 礼史	茅根 鼓那	中村 廉	宇田川 航汰
4	川井 隆成	菅谷 凌	朝日 朋弥	後関 郁也	矢野 智也	西岡 智也
5	市野瀬 楓	芳賀 大祐	毛利 凌	鈴木 温大	池嶋 壮太	大竹 優太
校名 監督	7 竹園 笹平 秀樹 前	8 つくば秀英 坂野 達也 前	9 智学館中等 山崎 将弘 前	10 水戸一 加藤 浩一 前	11 三和 大滝 慶人 前	12 茗溪学園 古宮 奈津子 前
1	梅田 直翔	鈴木 尚也 16	鈴木 研人	笠原 拓真	日下部 巨霸	橋本 錬 16
2	竹内 優哉	宇山 悟史	西村 敏喜	美馬 健人	浅川 翔	勝田 真亜駆 16
3	岡田 陽彦 *	沼尻 一真	石田 孝輔	中島 裕太	達崎 楽太	木村 隆一
4	渡邊 湧野 *	清水 悠我	鄭 遵熾	中野 元晴	重田 大貴	土肥 幸暉
5	長谷川 朋生		高野 克紀	川島 泰晟	金子 拓弥	荻島 健人
校名 監督	13 茨城キリスト 檜崎 瑞之 前	14 水城 嶋崎 祐介 前	15 並木中等 渡辺 安之 前	16 下妻一 中村 聡明 前	17 日立商 小沢 崇師 前	18 常総学院 宮部 翔 前
1	佐藤 大心 4	川島 光喜	堀 亮太	長沼 大輝	赤津 歩夢	中野 太悟 16
2	矢吹 一真	佐藤 秀晟	小林 拓心	森田 尚斗	川上 綾太	遠藤 駿介
3	木下 大誠	片岡 岳	中村 新	木本 遙己	鈴木 一成	松尾 凌汰
4	和田 洸	八木 誉仁	坂本 涼	青木 直哉	熊谷 洸希	高野 皓平
5	宮原 優也	金子 拓未	松木 光	木澤 航輝	吉行 啓輔	渡辺 惟織
校名 監督	19 茨城 秋山 崇 前	20 江戸川学園取手 竹下 仁 前	21 水戸商 坏 秀樹 前	22 東海 白土 秀夫 前	23 土浦日大中等 中村 和歌子 前	24 東洋大牛久 正木 和美 前
1	中山 響	斎藤 雅治	深谷 大翔	山本 稜馬	豊田 風人 16	飯泉 涼 *
2	小林 真斗	伊藤 励皇	石森 大翔	富岡 暢	吉田 孝太郎	岡山 豊 6
3	高橋 尚希	相沢 平大	佐々木 拓紀	吉岡 大空	橋本 慧哉	石原 圭起 8
4	松岡 涼太	竹内 悠太	中村 和樹	青木 友佑	曾根 凌	小林 良徳 *
5	菅谷 哲司	増田 淳	篠原 多喜	富田 涼平	小室 虎太郎	福田 優羽

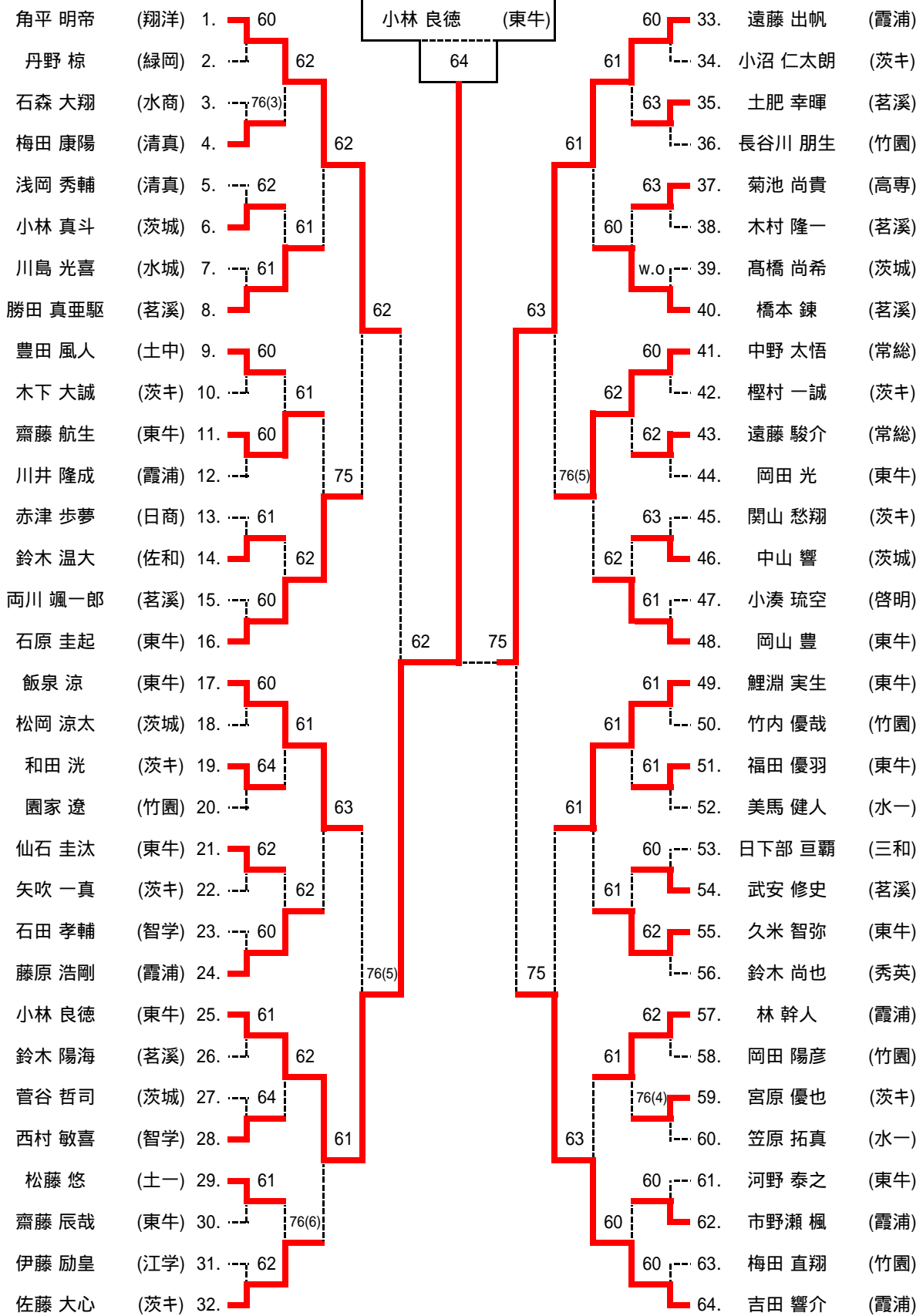
平成30年度 関東高等学校テニス大会茨城県予選会 男子団体詳細

1R (1) 2	日立北	2 - 0	中央	3	1R (2) 5	土浦一	2 - 0	佐和	4	1R (3) 9	智学館中等	2 - 1	つくば秀英	8
D 2	石井 優成	- 4	中村 翼	1	D 2	齋藤 兵悟	- 4	茅根 鼓那	3	D 2	西村 敏喜	- 1	沼尻 一真	3
3	柴田 雄一郎		高橋 和樹	2	4	矢野 智也		後関 郁也	4	5	高野 克紀		宇山 悟史	2
S1 1	花園 泰斉	- 3	浅野 礼史	3	S1 1	松藤 悠	- 3	小島 天真	1	S1 1	鈴木 研人	1 -	鈴木 尚也	1
S2 4	菅谷 凌	0 - 3	朝日 朋弥	4	S2 3	中村 廉	0 - 3	阪本 佑介	2	S2 3	石田 孝輔	- 5	清水 悠我	4
1R (4) 10	水戸一	2 - 1	三和	11	1R (5) 15	並木中等	2 - 1	水城	14	1R (6) 16	下妻一	2 - 1	日立商	17
D 3	中島 裕太	2 -	達崎 楽斗	3	D 3	中村 新	- 1	佐藤 秀晟	2	D 3	木本 遙己	3 -	川上 綾太	2
5	川島 泰晟		金子 拓弥	5	4	坂本 涼		八木 誉仁	4	4	青木 直哉		鈴木 一成	3
S1 1	笠原 拓真	- 2	日下部 亘覇	1	S1 1	堀 亮太	3 -	川島 光喜	1	S1 1	長沼 大輝	- 4	赤津 歩夢	1
S2 2	美馬 健人	- 5	重田 大貴	4	S2 2	小林 拓心	- 0	片岡 岳	3	S2 2	森田 尚斗	- 2	熊谷 洗希	4
1R (7) 20	江戸川学園取手	2 - 0	水戸商	21	1R (8) 22	東海	2 - 1	土浦日大中等	23					
D 1	齋藤 雅治	- 2	佐々木 拓紀	3	D 3	吉岡 大空	- 0	橋本 慧哉	3					
4	竹内 悠太		篠原 多喜	5	4	青木 友佑		曾 根凌	4					
S1 2	伊藤 励皇	- 4	深谷 大翔	1	S1 1	山本 稜馬	1 -	豊田 風人	1					
S2 3	相沢 平大	1 - 4	石森 大翔	2	S2 2	富岡 暢	- 4	吉田 孝太郎	2					
2R (1) 1	霞ヶ浦	2 - 0	日立北	2	2R (2) 6	清真学園	2 - 1	土浦一	5	2R (3) 7	竹園	2 - 1	智学館中等	9
D 4	川井 隆成	- 0	石井 優成	2	D 3	宇田川 航汰	- 1	齋藤 兵悟	2	D 1	梅田 直翔	- 1	鈴木 研人	1
5	市野瀬 楓		柴田 雄一郎	3	4	西岡 智也		矢野 智也	4	5	長谷川 朋生		鄭 善嫻	4
S1 2	遠藤 出帆	- 0	花園 泰斉	1	S1 1	梅田 康陽	0 -	松藤 悠	1	S1 2	竹内 優哉	1 -	西村 敏喜	2
S2 3	林 幹人	2 - 1	芳賀 大祐	5	S2 2	浅岡 秀輔	- 4	中村 廉	3	S2 3	岡田 陽彦	- 1	石田 孝輔	3
2R (4) 12	茗溪学園	2 - 0	水戸一	10	2R (5) 13	茨城キリスト	2 - 0	並木中等	15	2R (6) 18	常総学院	2 - 1	下妻一	16
D 3	木村 隆一	- 3	中島 裕太	3	D 3	木下 大誠	- 1	中村 新	3	D 4	高野 皓平	3 -	木本 遙己	3
4	土肥 幸暉		川島 泰晟	5	4	和田 洸		坂本 涼	4	5	渡辺 惟織		青木 直哉	4
S1 1	橋本 錬	- 5	笠原 拓真	1	S1 1	佐藤 大心	- 1	堀 亮太	1	S1 1	中野 太悟	- 2	長沼 大輝	1
S2 2	勝田 真亜駆	5 - 1	美馬 健人	2	S2 5	宮原 優也	2 - 1	小林 拓心	2	S2 2	遠藤 駿介	- 1	森田 尚斗	2
2R (7) 20	江戸川学園取手	2 - 1	茨城	19	2R (8) 24	東洋大牛久	2 - 0	東海	22					
D 1	齋藤 雅治	1 -	小林 真斗	2	D 3	石原 圭起	- 0	吉岡 大空	3					
4	竹内 悠太		菅谷 哲司	5	5	福田 優羽		青木 友佑	4					
S1 2	伊藤 励皇	- 3	中山 響	1	S1 1	飯泉 涼	- 0	山本 稜馬	1					
S2 3	相沢 平大	- 4	高橋 尚希	3	S2 2	岡山 豊	3 - 0	富岡 暢	2					
QF (1) 1	霞ヶ浦	2 - 0	清真学園	6	QF (2) 12	茗溪学園	2 - 0	竹園	7	QF (3) 13	茨城キリスト	2 - 0	常総学院	18
D 1	吉田 響介	- 2	宇田川 航汰	3	D 3	木村 隆一	- 2	梅田 直翔	1	D 3	木下 大誠	4 - 3	遠藤 駿介	2
4	川井 隆成		西岡 智也	4	4	土肥 幸暉		長谷川 朋生	5	4	和田 洸		高野 皓平	4
S1 3	林 幹人	- 0	梅田 康陽	1	S1 1	橋本 錬	- 0	竹内 優哉	2	S1 1	佐藤 大心	- 3	中野 太悟	1
S2 5	市野瀬 楓	0 - 1	浅岡 秀輔	2	S2 2	勝田 真亜駆	2 - 1	岡田 陽彦	3	S2 5	宮原 優也	- 1	松尾 凌汰	3
QF (4) 24	東洋大牛久	2 - 0	江戸川学園取手	20	SF (1) 1	霞ヶ浦	2 - 0	茗溪学園	12	SF (2) 24	東洋大牛久	2 - 1	茨城キリスト	13
D 3	石原 圭起	- 2	齋藤 雅治	1	D 1	吉田 響介	- 0	土肥 幸暉	4	D 3	石原 圭起	- 2	木下 大誠	3
5	福田 優羽		竹内 悠太	4	5	市野瀬 楓		木村 隆一	3	5	福田 優羽		和田 洸	4
S1 2	岡山 豊	- 0	伊藤 励皇	2	S1 2	遠藤 出帆	- 1	橋本 錬	1	S1 1	飯泉 涼	- 0	佐藤 大心	1
S2 4	小林 良徳	5 - 0	相沢 平大	3	S2 3	林 幹人	4 - 2	勝田 真亜駆	2	S2 2	岡山 豊	3 -	宮原 優也	5
F 1	霞ヶ浦	2 - 0	東洋大牛久	24	3位 決 13	茨城キリスト	2 - 1	茗溪学園	12	2位 決		なし		
D 1	吉田 響介	4 - 4	石原 圭起	3	D 3	木下 大誠	- 5	木村 隆一	3	D		-		
5	市野瀬 楓		福田 優羽	5	4	和田 洸		土肥 幸暉	4	S1		-		
S1 2	遠藤 出帆	- 2	飯泉 涼	1	S1 1	佐藤 大心	- 1	橋本 錬	1	S2		-		
S2 3	林 幹人	- 2	岡山 豊	2	S2 5	宮原 優也	3 -	勝田 真亜駆	2			-		

平成30年度 関東高等学校テニス大会茨城県予選会 兼茨城県高等学校テニス選手権大会

男子個人戦シングルス(関東出場:3名)

平成30年5月3日(木) 神栖海浜運動公園
最終1Rのみ 5月4日(金) 神栖海浜運動公園



シード		3位決定戦		
角平	(翔洋)	1. 角平	(翔洋)	75
吉田	(霞浦)	64. 吉田	(霞浦)	
遠藤	(霞浦)	5位決定戦		
佐藤	(茨キ)	16. 石原	(東牛)	75
飯泉	(東牛)	17. 飯泉	(東牛)	64
岡山	(東牛)	41. 中野	(常総)	76(3)
鯉淵	(東牛)	49. 鯉淵	(東牛)	
石原	(東牛)	7位決定戦		
		17. 飯泉	(東牛)	63
		41. 中野	(常総)	

関東大会出場者		
1位	小林 良徳	(東牛)
2位	遠藤 出帆	(霞浦)
3位	角平 明帝	(翔洋)
4位	吉田 響介	(霞浦)
5位	石原 圭起	(東牛)
6位	鯉淵 実生	(東牛)
7位	飯泉 涼	(東牛)
8位	中野 太悟	(常総)

男子個人戦ダブルス(関東出場:1組) 平成30年5月4日(金) 神栖海浜運動公園

吉田 響介 (霞浦)	1. 60	<div style="border: 1px solid black; padding: 2px; display: inline-block;"> 吉田 響介 遠藤 出帆 (霞浦) </div> 75	60	17. 飯泉 涼 (東牛)
遠藤 出帆 (霞浦)	2. 62		61	18. 小林 良徳 (東牛)
矢吹 二真 (茨キ)	3. 63		62	19. 木下 天誠 (茨キ)
渡辺 舜基 (茨キ)	4. 62		63	20. 和田 洸 (茨キ)
荻島 健人 (茗溪)	5. 64		62	21. 梅田 康陽 (清真)
武安 修史 (茗溪)	6. 76(4)		61	22. 松岡 優貴 (清真)
石森 大翔 (水商)	7. 62		62	23. 美馬 健入 (水一)
深谷 大翔 (水商)	8. 63		63	24. 笠原 拓真 (水一)
佐藤 天心 (茨キ)	9. 60		61	25. 橋本 錬 (茗溪)
宮原 優也 (茨キ)	10. 60		64	26. 勝田 真亜駆 (茗溪)
井上 都英 (東牛)	11. 61		61	27. 久米 智弥 (東牛)
岡田 光 (東牛)	12. 75		62	28. 齋藤 航生 (東牛)
鈴木 尚也 (秀英)	13. 76(2)		61	29. 小林 真斗 (茨城)
清水 悠我 (秀英)	14. 63		61	30. 高橋 尚希 (茨城)
川井 隆成 (霞浦)	15. 60		64	31. 鯉淵 実生 (東牛)
林 幹人 (霞浦)	16. 61		61	32. 齋藤 辰哉 (東牛)

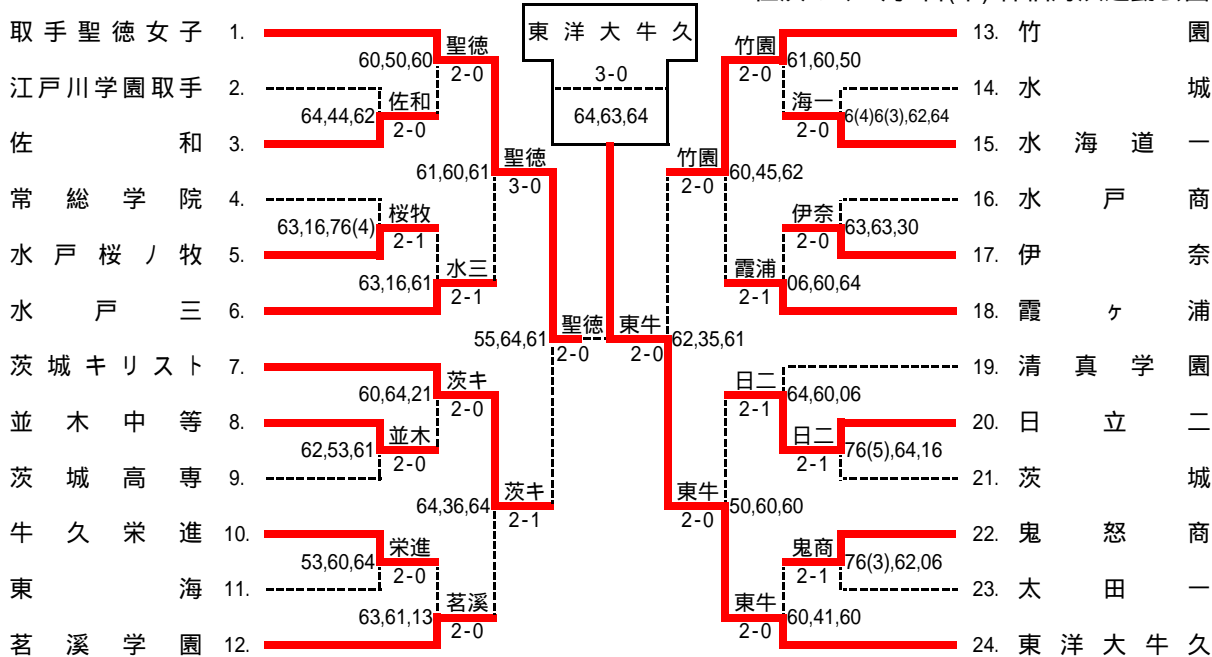
シード		3位決定戦		
吉田 遠藤	(霞浦)	16. 藤原 市野瀬	(霞浦)	61
石原 福田	(東牛)	32. 石原 福田	(東牛)	
飯泉 小林	(東牛)			
藤原 市野瀬	(霞浦)			

関東大会出場者		
1位	吉田 響介	(霞浦)
2位	遠藤 出帆	(霞浦)
3位	飯泉 涼	(東牛)
4位	藤原 浩剛	(霞浦)
	市野瀬 楓	(霞浦)
	石原 圭起	(東牛)
	福田 優羽	(東牛)

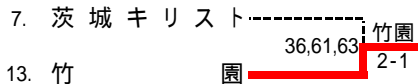
平成30年度 関東高等学校テニス大会茨城県予選会

女子団体戦(関東出場:2校)

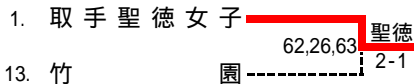
スコアは左から D,S1,S2 の順に掲載 平成30年4月28日(土) 神栖海浜運動公園
2位決のみ 5月3日(木) 神栖海浜運動公園



3位決定戦



2位決定戦



登録選手一覧

校名 監督 1 2 3 4 5	1 取手聖徳女子 塚脇 実 前 露久保 愛美 2 浅川 夏絵手 3 江頭 美紅 16 山本 彩香 16 寺田 未空	2 江戸川学園取手 根本 浩輔 前 鍋谷 ゆうな 福井 彩 碓田 千晴 新井 優華 六本木 汐海	3 佐和 神永 正人 前 坏 桃果 西野 くるみ 梅原 千乃 河野 友梨 幅崎 萌	4 常総学院 宮部 翔 前 山口 澄香 16 高田 実沙樹 大野 あいら 大野 日菜子 遠藤 桃音	5 水戸桜ノ牧 小澤 昌樹 前 熊田 優芽 相須 彩花 大座 畑 凜 小野 寺 望美 小松 真由	6 水戸三 飯島 正人 前 池田 みなみ 道川 陽子 鶴田 葵海 石川 朱梨 桐原 理恵
校名 監督 1 2 3 4 5	7 茨城キリスト 中岫 隆幸 前 柴田 もえぎ 16 宮崎 あかね 秋山 弥憂 *	8 並木中等 渡辺 安之 前 塚原 世梨香 塚原 帆乃香 松元 さやか 瀬古澤 亜友 野田 菜穂	9 茨城高専 原 嘉昭 前 金子 晴香 * 金子 彩映 原 佑衣 桐山 汐音 篠崎 今日子	10 牛久栄進 大西 将嗣 前 木村 ゆりか 本田 萌花 安本 琴葉 布川 遥夏 梶 綾菜	11 東海 阿南 統久 前 蛭田 優菜 埜 恵里 知久 加里奈 加川 麻衣 高橋 実優	12 茗溪学園 古宮 奈津子 前 高萩 真子 4 鴻巣 遥香 松浦 麻由 松浦 彩加 小笠原 瞳子
校名 監督 1 2 3 4 5	13 竹園 笹平 秀樹 前 塚田 結 1 布袋 美春 * 萩原 輝 大木 優里 藤澤 彩乃	14 水城 渡邊 邦彦 前 武弓 真美 花井 杏美 鈴木 花奈子 海老原 花奈 櫻井 晴菜	15 水海道一 佐藤 知己 前 鈴木 真衣 米田 真実 高橋 奈緒 片山 莉子 石塚 美咲	16 水戸商 大嶋 洋 前 鈴木 あかね 根本 恋 持丸 沙希 片野 胡桃 出澤 里奈	17 伊奈 青木 俊久 前 大山 鈴花 寺田 こはく 秋森 菜々 逆井 音羽 濱田 遙佳	18 霞ヶ浦 川村 賢司 前 徳澤 ゆきの 16 高松 佑香 16 水飼 悠理 藤井 あかね 磯 友葵奈
校名 監督 1 2 3 4 5	19 清真学園 竹内 比呂志 前 吉岡 あゆみ 鶴岡 佳朋 藤江 美公 中野 友花 越川 莉那	20 日立二 櫻井 彩 前 生田目 佳奈 國安 愛梨 藤田 遥 小室 明日香 大部 涼菜	21 茨城 内田 裕史 前 福井 綾乃 大内 愛梨紗 竹内 真愛 小野 千紘 高岡 萌菜	22 鬼怒商 野澤 武久 前 阿部 祐奈 阿久井 千紘 龜田 奈菜美 大久保 奈緒美	23 太田一 渡邊 俊之 前 寺西 萌夏 天下井 陽菜 茅根 梨帆 根本 真由 岩間 帆香	24 東洋大牛久 石島 啓 前 猪瀬 瑞希 5 園城 海遥 6 大塚 藍奈 7 田崎 琴美 16 田中 恵美子 16

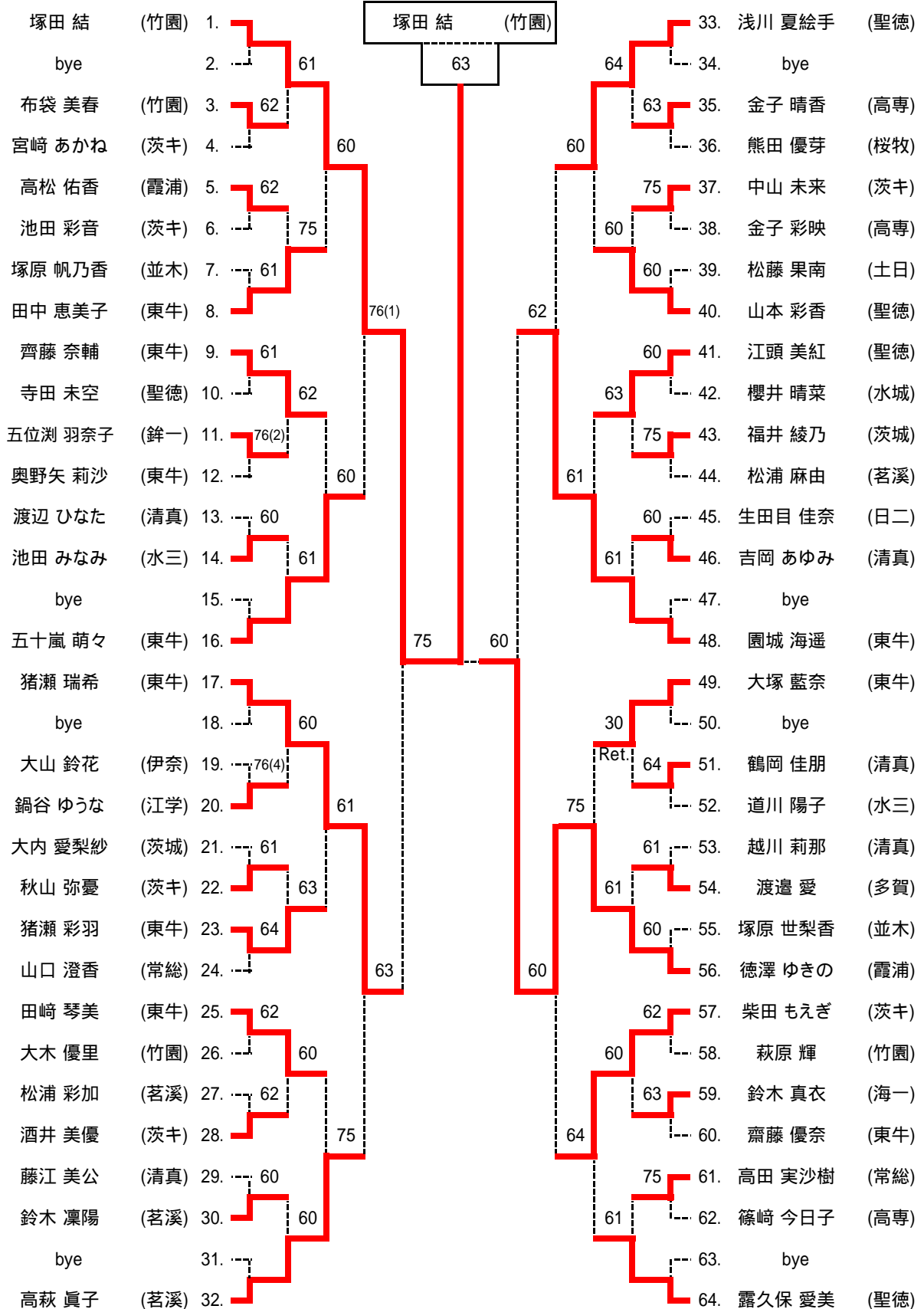
平成30年度 関東高等学校テニス大会茨城県予選会 女子団体詳細

1R	(1) 3	佐和	2 - 0	江戸川学園取手	2	1R	(2) 5	水戸桜ノ牧	2 - 1	常総学院	4	1R	(3) 8	並木中等	2 - 0	茨城高専	9
D	2	西野 くるみ	- 4	新井 優華	4	D	1	熊田 優芽	- 3	大野 あいら	3	D	3	松元 さやか	- 2	原 佑衣	3
	5	幅崎 萌		碓田 千晴	3		3	大座畑 凜		大野 日菜子	4		4	瀬古澤 亜友		篠崎 今日子	5
S1	1	坏 桃果	4 - 4	鍋谷 ゆうな	1	S1	2	相須 彩花	1 -	山口 澄香	1	S1	1	塚原 世梨香	5 - 3	金子 晴香	1
S2	4	河野 友梨	- 2	六本木 汐海	5	S2	4	小野寺 望美	- 6(4)	高田 実沙樹	2	S2	2	塚原 帆乃香	- 1	金子 彩映	2
1R	(4) 10	牛久栄進	2 - 0	東海	11	1R	(5) 15	水海道一	2 - 0	水城	14	1R	(6) 17	伊奈	2 - 0	水戸商	16
D	4	布川 遥夏	5 - 3	加川 麻衣	4	D	3	高橋 奈緒	6(4) - 6(3)	武弓 真美	1	D	3	秋森 菜々	- 3	根本 恋	2
	3	安本 琴葉		高橋 実優	5		5	石塚 美咲		櫻井 晴菜	5		4	逆井 音羽		持丸 沙希	3
S1	1	木村 ゆりか	- 0	塙 恵里	2	S1	1	鈴木 真衣	- 2	花井 杏美	2	S1	1	大山 鈴花	- 3	鈴木 あかね	1
S2	2	本田 萌花	- 4	知久 加里奈	3	S2	2	米田 真実	- 4	海老原 花奈	4	S2	2	寺田 こはく	3 - 0	片野 胡桃	4
1R	(7) 20	日立二	2 - 1	茨城	21	1R	(8) 22	鬼怒商	2 - 1	太田一	23						
D	2	國安 愛梨	- 6(5)	竹内 真愛	3	D	1	阿部 祐奈	- 6(3)	茅根 梨帆	3						
	3	藤田 遥		小野 千紘	4		2	阿久井 千紘		岩間 帆香	5						
S1	1	生田目 佳奈	- 4	福井 綾乃	1	S1	3	亀田 奈菜美	- 2	寺西 萌夏	1						
S2	4	小室 明日香	1 -	大内 愛梨紗	2	S2	4	大久保 奈緒美	0 -	天下井 陽菜	2						
2R	(1) 1	取手聖徳女子	2 - 0	佐和	3	2R	(2) 6	水戸三	2 - 1	水戸桜ノ牧	5	2R	(3) 7	茨城キリスト	2 - 0	並木中等	8
D	3	江頭 美紅	- 0	梅原 千乃	3	D	3	鶴田 葵海	- 3	小野寺 望美	4	D	3	秋山 弥憂	- 0	松元 さやか	3
	5	寺田 未空		河野 友梨	4		4	石川 朱梨		大座畑 凜	3		4	酒井 美優		瀬古澤 亜友	4
S1	1	露久保 愛美	5 - 0	坏 桃果	1	S1	1	池田 みなみ	1 -	熊田 優芽	1	S1	1	柴田 もえぎ	- 4	塚原 世梨香	1
S2	2	浅川 夏絵手	- 0	幅崎 萌	5	S2	2	道川 陽子	- 1	相須 彩花	2	S2	2	宮崎 あかね	2 - 1	塚原 帆乃香	2
2R	(4) 12	茗溪学園	2 - 0	牛久栄進	10	2R	(5) 13	竹園	2 - 0	水海道一	15	2R	(6) 18	霞ヶ浦	2 - 1	伊奈	17
D	4	松浦 彩加	- 3	布川 遥夏	4	D	3	萩原 輝	- 1	片山 莉子	4	D	3	水飼 悠理	0 -	秋森 菜々	3
	5	小笠原 瞳子		安本 琴葉	3		4	大木 優里		石塚 美咲	5		4	藤井 あかね		逆井 音羽	4
S1	1	高萩 眞子	- 1	木村 ゆりか	1	S1	1	塚田 結	- 0	鈴木 真衣	1	S1	1	徳澤 ゆきの	- 0	大山 鈴花	1
S2	3	松浦 麻由	1 - 3	本田 萌花	2	S2	2	布袋 美春	5 - 0	米田 真実	2	S2	2	高松 佑香	- 4	寺田 こはく	2
2R	(7) 20	日立二	2 - 1	清真学園	19	2R	(8) 24	東洋大牛久	2 - 0	鬼怒商	22						
D	2	國安 愛梨	- 4	藤江 美公	3	D	4	田崎 琴美	- 0	阿久井 千紘	2						
	3	藤田 遥		中野 友花	4		5	田中 恵美子		阿部 祐奈	1						
S1	1	生田目 佳奈	- 0	吉岡 あゆみ	1	S1	1	猪瀬 瑞希	4 - 1	亀田 奈菜美	3						
S2	5	大部 涼菜	0 -	鶴岡 佳朋	2	S2	2	園城 海遥	- 0	大久保 奈緒美	4						
QF	(1) 1	取手聖徳女子	3 - 0	水戸三	6	QF	(2) 7	茨城キリスト	2 - 1	茗溪学園	12	QF	(3) 13	竹園	2 - 0	霞ヶ浦	18
D	3	江頭 美紅	- 1	鶴田 葵海	3	D	3	秋山 弥憂	- 4	松浦 彩加	4	D	3	萩原 輝	- 0	水飼 悠理	3
	4	山本 彩香		石川 朱梨	4		4	酒井 美優		松浦 麻由	3		4	大木 優里		藤井 あかね	4
S1	1	露久保 愛美	- 0	池田 みなみ	1	S1	1	柴田 もえぎ	3 -	高萩 眞子	1	S1	1	塚田 結	4 - 5	徳澤 ゆきの	1
S2	2	浅川 夏絵手	- 1	道川 陽子	2	S2	2	宮崎 あかね	- 4	鴻巣 遥香	2	S2	2	布袋 美春	- 2	高松 佑香	2
QF	(4) 24	東洋大牛久	2 - 0	日立二	20	SF	(1) 1	取手聖徳女子	2 - 0	茨城キリスト	7	SF	(2) 24	東洋大牛久	2 - 0	竹園	13
D	3	大塚 藍奈	5 - 0	國安 愛梨	2	D	3	江頭 美紅	5 - 5	秋山 弥憂	3	D	3	大塚 藍奈	- 2	萩原 輝	3
	4	田崎 琴美		藤田 遥	3		4	山本 彩香		酒井 美優	4		4	田崎 琴美		大木 優里	4
S1	1	猪瀬 瑞希	- 0	生田目 佳奈	1	S1	1	露久保 愛美	- 4	柴田 もえぎ	1	S1	1	猪瀬 瑞希	3 - 5	塚田 結	1
S2	2	園城 海遥	- 0	小室 明日香	4	S2	2	浅川 夏絵手	- 1	宮崎 あかね	2	S2	2	園城 海遥	- 1	布袋 美春	2
F	24	東洋大牛久	3 - 0	取手聖徳女子	1	3位 決	13	竹園	2 - 1	茨城キリスト	7	2位 決	1	取手聖徳女子	2 - 1	竹園	13
D	3	大塚 藍奈	- 4	江頭 美紅	3	D	3	萩原 輝	3 -	秋山 弥憂	3	D	1	露久保 愛美	- 2	萩原 輝	3
	4	田崎 琴美		寺田 未空	5		4	大木 優里		酒井 美優	4		4	山本 彩香		大木 優里	4
S1	1	猪瀬 瑞希	- 3	露久保 愛美	1	S1	1	塚田 結	- 1	柴田 もえぎ	1	S1	2	浅川 夏絵手	2 -	塚田 結	1
S2	2	園城 海遥	- 4	浅川 夏絵手	2	S2	2	布袋 美春	- 3	宮崎 あかね	2	S2	3	江頭 美紅	- 3	布袋 美春	2

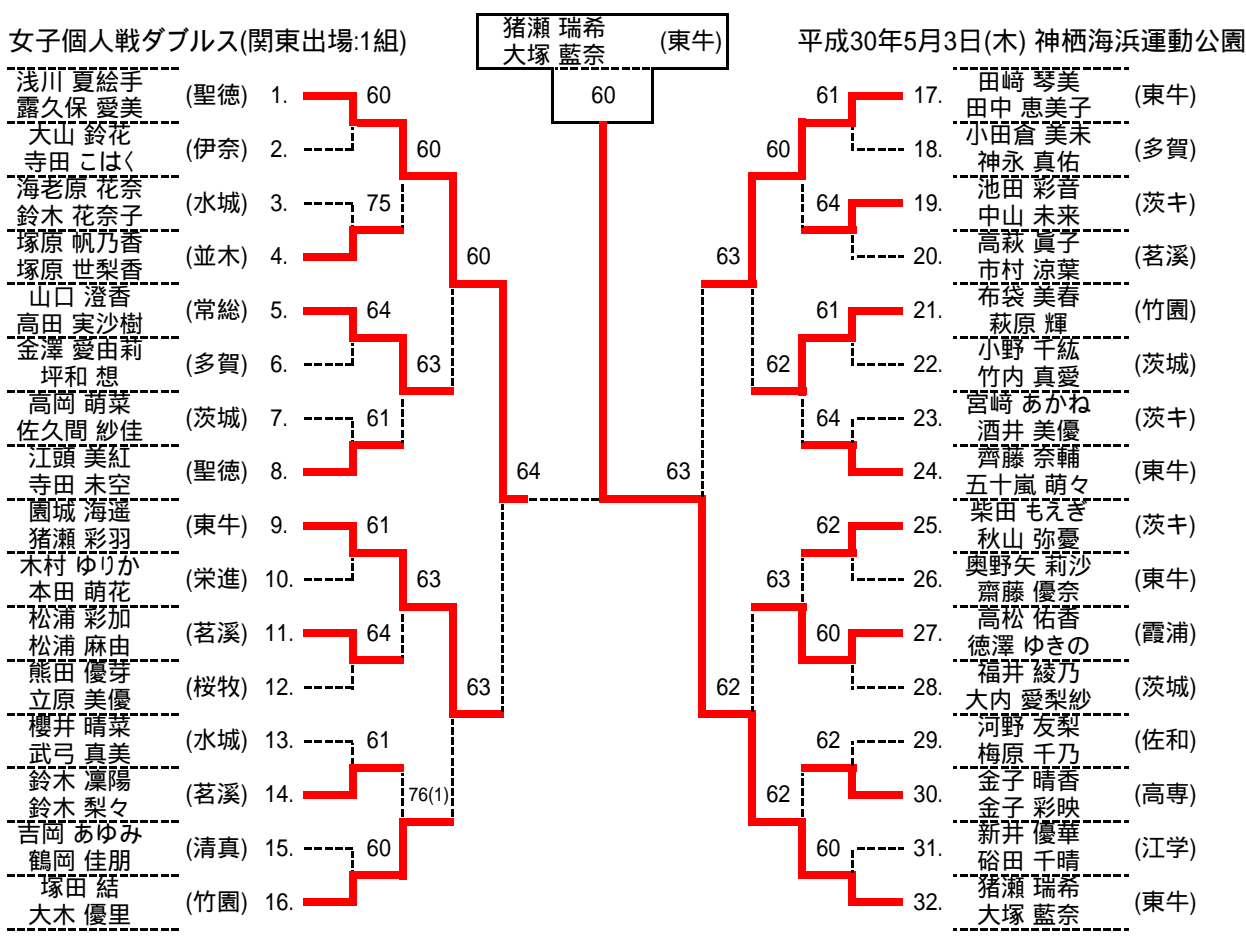
平成30年度 関東高等学校テニス大会茨城県予選会 兼茨城県高等学校テニス選手権大会

女子個人戦シングルス(関東出場:3名)

平成30年5月4日(金) 神栖海浜運動公園



シード		3位決定戦		
塚田 (竹園)	17. 猪瀬(瑞)	(東牛)	62	<div style="border: 1px solid black; padding: 5px;"> 関東大会出場者 1位 塚田 結 (竹園) 2位 徳澤 ゆきの (霞浦) 3位 猪瀬 瑞希 (東牛) 4位 園城 海遥 (東牛) 5位 五十嵐 萌々 (東牛) 6位 浅川 夏絵手 (聖徳) 7位 柴田 もえぎ (茨キ) 8位 高萩 眞子 (茗溪) </div>
露久保 (聖徳)	48. 園城 (東牛)	(東牛)		
浅川 (聖徳)	5位決定戦			
高萩 (茗溪)	16. 五十嵐 (東牛)	(東牛)	52	
猪瀬(瑞) (東牛)	32. 高萩 (茗溪)	(茗溪)	Ret. 63	
園城 (東牛)	33. 浅川 (聖徳)	(聖徳)	64	
大塚 (東牛)	57. 柴田 (茨キ)	(茨キ)		
五十嵐 (東牛)	7位決定戦			
	32. 高萩 (茗溪)	(茗溪)	w.o.	
	57. 柴田 (茨キ)	(茨キ)		



シード		3位決定戦		
浅川 露久保 (聖徳)	9. 園城 猪瀬(彩)	(東牛)	62	<div style="border: 1px solid black; padding: 5px;"> 関東大会出場者 1位 猪瀬 瑞希 (東牛) 2位 浅川 夏絵手 (聖徳) 露久保 愛美 園城 海遥 (東牛) 3位 猪瀬 彩羽 (東牛) 田崎 琴美 (東牛) 田中 恵美子 </div>
猪瀬(瑞) 大塚 (東牛)	17. 田崎 田中	(東牛)		
田崎 田中 (東牛)				
塚田 大木 (竹園)				