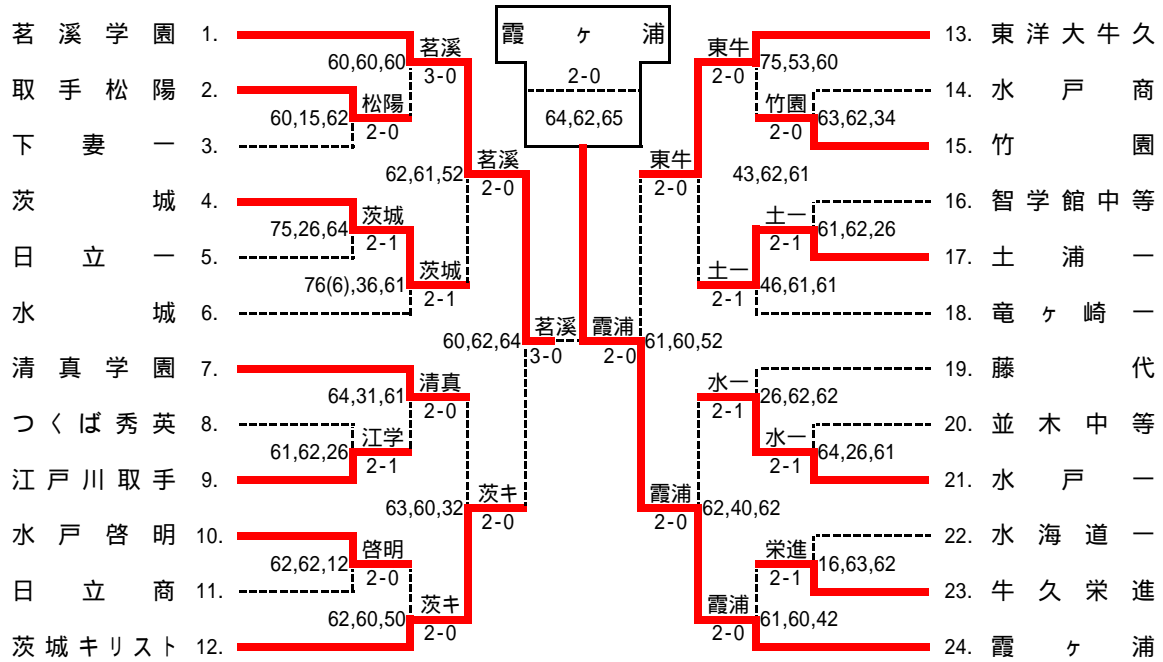


平成25年度全国高等学校総合体育大会テニス競技茨城県予選会

男子団体戦(総体出場:1校)

スコアは左から D,S1,S2 の順に掲載

平成25年6月1日(土) 霞ヶ浦総合公園(水郷)



登録選手一覧

校名 監督	1 茗溪学園 古宮 奈津子 前	2 取手松陽 鹿野 広嘉 前	3 下妻一 宮本 明 前	4 茨城 梶 克治 前	5 日立一 阿部 友将 前	6 水城 渡邊 邦彦 前
1	田村 泰輝 3	杉浦 景介	小野里 尚紀	新路 健人	前原 奨	篠田 尚人 16
2	廣田 大輝 7	入澤 知史	萩原 健太	富田 悠史	米田 和真	谷中 由来
3	磯部 哲志 16	寺田 耕太郎	佐々木 晋太郎	宇都宮 祥熙	川田 涼平	嶋根 叶真
4	大久保 皓将 16	北島 優祐	岩室 優春	三代 大介	木村 和哉	関 耀真
5	長野 陸	佐藤 敦史	伊澤 和耶	大久保 俊朗	内山 弘樹	鈴木 一成
校名 監督	7 清真学園 竹内 比呂志 前	8 つくば秀英 坂野 達也 前	9 江戸川取手 山瀬 栄太 前	10 水戸啓明 細谷 亮太 前	11 日立商 黒川 誠 前	12 茨城キリスト 槍崎 瑞之 前
1	浅野 有佑	原科 侑功	福西 勇人	皆川 遼河	瀧 万尋	黒沢 進乃介 8
2	星沢 光貴	野本 涼太	岡田 直樹	普喜 貴浩	船山 拓斗	大谷 涼太 16
3	大川 寛城	大野 裕次郎	池原 徹	篠原 大樹	飯島 瑞生	井出 剛史
4	布留川 徹	大向 悠介	伊藤 和貴	磯崎 昂司	加藤 幸希	梅原 研人
5	原 裕之	荒木 暢浩	加留部 恭典	池ノ辺 樹	木村 祐貴	北原 拓実
校名 監督	13 東洋大牛久 正木 和美 前	14 水戸商 坏 秀樹 前	15 竹園 笹平 秀樹 前	16 智学館中等 政岡 悟 前	17 土浦一 森田 正彦 前	18 竜ヶ崎一 荒井 豊水 前
1	古川 滉士 5	飯村 友亮	津曲 光	石川 諒太郎	森谷 英和	蛭原 駿也
2	高野 賢也 16	大貫 吉樹	高島 和樹	兼山 隼輔	塩塚 達也	大橋 尚登
3	平田 諒介	高原 将輝	山崎 陽平	伊東 盛椰	須郷 樹	池田 篤哉
4	小川 裕太郎	鶴田 佳樹	秋庭 陽介	種村 遥	橋本 祥吾	菊池 優介
5	小野寺 要	坏 恵汰	坂本 卓哉	田中 遥平	勝野 太市	西村 新平
校名 監督	19 藤代 鈴木 澄子 前	20 並木中等 鈴木 康弘 前	21 水戸一 住谷 博史 前	22 水海道一 篠崎 寛治 前	23 牛久栄進 國廣 正法 前	24 霞ヶ浦 宮原 康弘 前
1	梅原 道晶	倉橋 泰良 16	高橋 克典	鴨志田 紘亮	常木 直人	津島 巧 1
2	石塚 健斗	神戸 貴博	橋本 健	忍田 祥太	田村 駿	五十嵐 大 4
3	櫻井 航	伊藤 駿	橋本 瑠星	寺田 康平	南雲 春馬	川畑 洋輔 16
4	菅田 海里	三井 洸太郎	今野 創	小林 涉	浅沼 典	中村 陸
5	神之田 直宏	佐藤 慎吾	真鍋 翼	横塚 裕紀	野口 翔太	加藤 駿汰

平成25年度全国高等学校総合体育大会テニス競技茨城県予選会 男子団体詳細

1R	2	取手松陽	2 - 0	下妻一	3
(1) 順		氏名	スコア	氏名	順
D	1	杉浦 景介	- 0	岩室 優春	4
	4	北島 優祐		伊澤 和耶	5
S1	2	入澤 知史	1 - 5	小野里 尚紀	1
S2	3	寺田 耕太郎	- 2	萩原 健太	2

1R	4	茨城	2 - 1	日立一	5
(2) 順		氏名	スコア	氏名	順
D	3	宇都宮 祥熙	- 5	川田 涼平	3
	4	三代 大介		木村 和哉	4
S1	1	新路 健人	2 -	米田 和真	2
S2	2	富田 悠史	- 4	内山 弘樹	5

1R	9	江戸川取手	2 - 1	つくば秀英	8
(3) 順		氏名	スコア	氏名	順
D	2	岡田 直樹	- 1	大野 裕次郎	3
	5	加留部 恭典		野本 涼太	2
S1	1	福西 勇人	- 2	原科 侑功	1
S2	4	伊藤 和貴	2 -	大向 悠介	4

1R	10	水戸啓明	2 - 0	日立商	11
(4) 順		氏名	スコア	氏名	順
D	2	普喜 貴浩	- 2	船山 拓斗	2
	3	篠原 大樹		飯島 瑞生	3
S1	1	皆川 遼河	- 2	瀧 万尋	1
S2	4	磯崎 昂司	1 - 2	加藤 幸希	4

1R	15	竹園	2 - 0	水戸商	14
(5) 順		氏名	スコア	氏名	順
D	4	秋庭 陽介	- 3	大貫 老樹	2
	5	坂本 卓哉		鶴田 佳樹	4
S1	1	津曲 光	- 2	飯村 友亮	1
S2	2	高島 和樹	3 - 4	坏 惠汰	5

1R	17	土浦一	2 - 1	智学館中等	16
(6) 順		氏名	スコア	氏名	順
D	3	須郷 樹	- 1	田中 遥平	5
	4	橋本 祥吾		種村 遥	4
S1	1	森谷 英和	- 2	石川 諒太郎	1
S2	2	塩塚 達也	2 -	兼山 隼輔	2

1R	21	水戸一	2 - 1	並木中等	20
(7) 順		氏名	スコア	氏名	順
D	2	橋本 健	- 4	佐藤 慎吾	5
	5	真鍋 翼		三井 洸太郎	4
S1	1	高橋 克典	2 -	倉橋 泰良	1
S2	4	今野 創	- 1	伊藤 駿	3

1R	23	牛久栄進	2 - 1	水海道一	22
(8) 順		氏名	スコア	氏名	順
D	4	浅沼 典	1 -	鴨志田 紘亮	1
	1	常木 直人		寺田 康平	3
S1	2	田村 駿	- 3	忍田 祥太	2
S2	3	南雲 春馬	- 2	小林 涉	4

2R	7	清真学園	2 - 0	江戸川取手	9
(3) 順		氏名	スコア	氏名	順
D	3	大川 寛城	- 4	岡田 直樹	2
	5	原 裕之		加留部 恭典	5
S1	1	浅野 有佑	3 - 1	福西 勇人	1
S2	2	星沢 光貴	- 1	伊藤 和貴	4

2R	1	茗溪学園	3 - 0	取手松陽	2
(1) 順		氏名	スコア	氏名	順
D	4	大久保 皓将	- 0	杉浦 景介	1
	5	長野 陸		北島 優祐	4
S1	1	田村 泰輝	- 0	入澤 知史	2
S2	3	磯部 哲志	- 0	寺田 耕太郎	3

2R	4	茨城	2 - 1	水城	6
(2) 順		氏名	スコア	氏名	順
D	3	宇都宮 祥熙	- 6(6)	嶋根 叶真	3
	4	三代 大介		関 耀真	4
S1	1	新路 健人	3 -	篠田 尚人	1
S2	2	富田 悠史	- 1	谷中 由来	2

2R	7	清真学園	2 - 0	江戸川取手	9
(3) 順		氏名	スコア	氏名	順
D	3	大川 寛城	- 4	岡田 直樹	2
	5	原 裕之		加留部 恭典	5
S1	1	浅野 有佑	3 - 1	福西 勇人	1
S2	2	星沢 光貴	- 1	伊藤 和貴	4

2R	12	茨城キリスト	2 - 0	水戸啓明	10
(4) 順		氏名	スコア	氏名	順
D	2	大谷 涼太	- 2	普喜 貴浩	2
	5	北原 拓実		篠原 大樹	3
S1	1	黒沢 進乃介	- 0	皆川 遼河	1
S2	3	井出 剛史	5 - 0	磯崎 昂司	4

2R	13	東洋大牛久	2 - 0	竹園	15
(5) 順		氏名	スコア	氏名	順
D	3	平田 諒介	- 5	高島 和樹	2
	4	小川 裕太郎		秋庭 陽介	4
S1	1	古川 滉士	5 - 3	津曲 光	1
S2	2	高野 賢也	- 0	山崎 陽平	3

2R	17	土浦一	2 - 1	竜ヶ崎一	18
(6) 順		氏名	スコア	氏名	順
D	3	須郷 樹	4 -	池田 篤哉	3
	4	橋本 祥吾		西村 新平	5
S1	1	森谷 英和	- 1	蛸原 駿也	1
S2	2	塩塚 達也	- 1	大橋 尚登	2

2R	21	水戸一	2 - 1	藤代	19
(7) 順		氏名	スコア	氏名	順
D	2	橋本 健	2 -	櫻井 航	3
	5	真鍋 翼		神之田 直宏	5
S1	1	高橋 克典	- 2	梅原 道晶	1
S2	4	今野 創	- 2	石塚 健斗	2

2R	24	霞ヶ浦	2 - 0	牛久栄進	23
(8) 順		氏名	スコア	氏名	順
D	2	五十嵐 大	- 1	浅沼 典	4
	3	川畑 洋輔		田村 駿	2
S1	1	津島 巧	- 0	常木 直人	1
S2	5	加藤 駿汰	4 - 2	南雲 春馬	3

2R	17	土浦一	2 - 0	竜ヶ崎一	18
(6) 順		氏名	スコア	氏名	順
D	3	須郷 樹	4 - 3	須郷 樹	3
	4	小川 裕太郎		橋本 祥吾	4
S1	1	古川 滉士	- 2	森谷 英和	1
S2	2	高野 賢也	- 1	塩塚 達也	2

QF	1	茗溪学園	2 - 0	茨城	4
(1) 順		氏名	スコア	氏名	順
D	3	磯部 哲志	- 2	宇都宮 祥熙	3
	4	大久保 皓将		三代 大介	4
S1	1	田村 泰輝	- 1	新路 健人	1
S2	2	廣田 大輝	5 - 2	富田 悠史	2

QF	12	茨城キリスト	2 - 0	清真学園	7
(2) 順		氏名	スコア	氏名	順
D	2	大谷 涼太	- 3	大川 寛城	3
	5	北原 拓実		原 裕之	5
S1	1	黒沢 進乃介	- 0	浅野 有佑	1
S2	4	梅原 研人	3 - 2	星沢 光貴	2

QF	13	東洋大牛久	2 - 0	土浦一	17
(3) 順		氏名	スコア	氏名	順
D	3	平田 諒介	4 - 3	須郷 樹	3
	4	小川 裕太郎		橋本 祥吾	4
S1	1	古川 滉士	- 2	森谷 英和	1
S2	2	高野 賢也	- 1	塩塚 達也	2

QF	24	霞ヶ浦	2 - 0	水戸一	21
(4) 順		氏名	スコア	氏名	順
D	2	五十嵐 大	- 2	橋本 健	2
	3	川畑 洋輔		真鍋 翼	5
S1	1	津島 巧	4 - 0	高橋 克典	1
S2	4	中村 陸	- 2	今野 創	4

SF	1	茗溪学園	3 - 0	茨城キリスト	12
(1) 順		氏名	スコア	氏名	順
D	4	大久保 皓将	- 0	大谷 涼太	2
	5	長野 陸		北原 拓実	5
S1	1	田村 泰輝	- 2	黒沢 進乃介	1
S2	2	廣田 大輝	- 4	梅原 研人	4

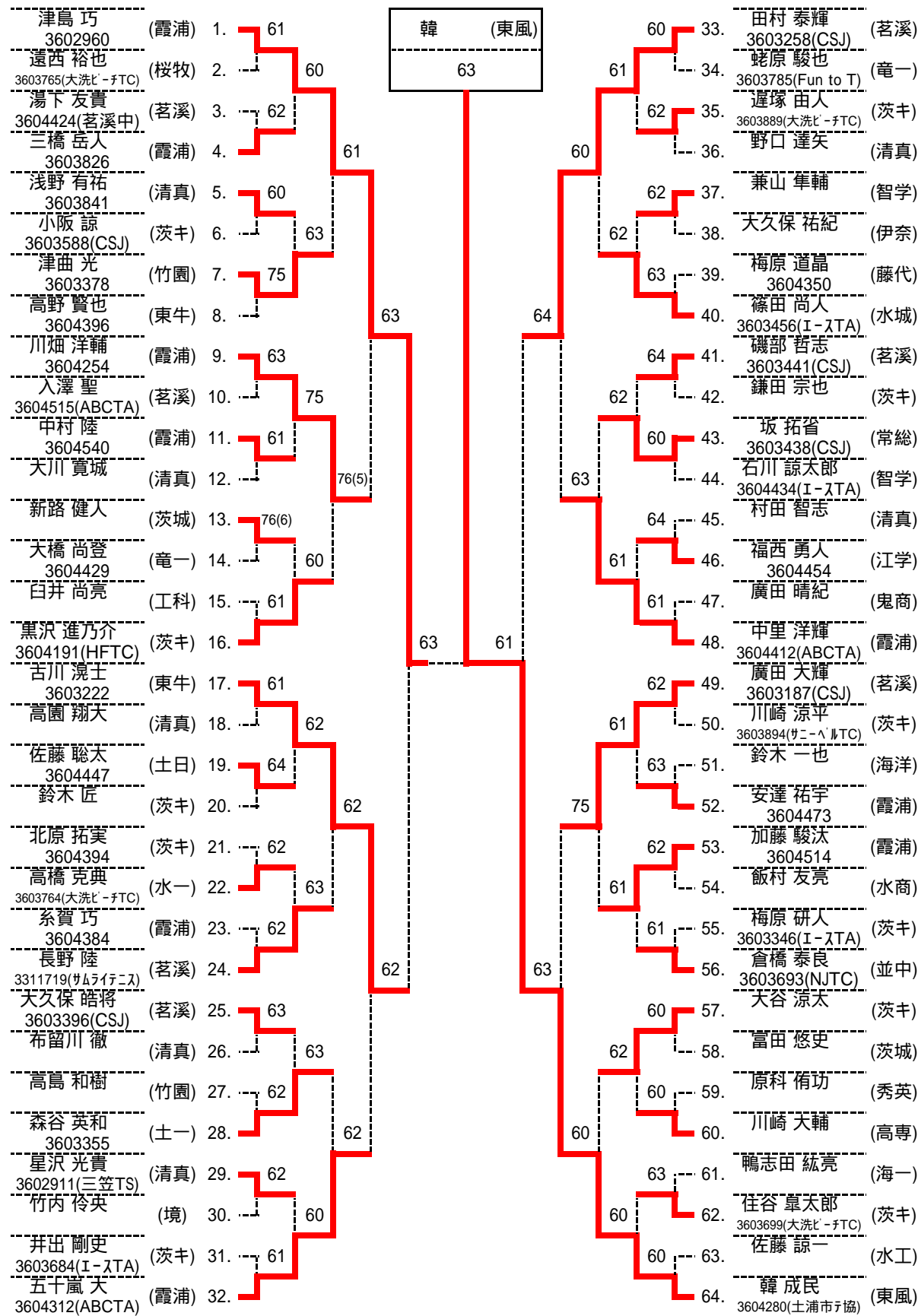
SF	24	霞ヶ浦	2 - 0	東洋大牛久	13
(2) 順		氏名	スコア	氏名	順
D	2	五十嵐 大	- 1	平田 諒介	3
	3	川畑 洋輔		小川 裕太郎	4
S1	1	津島 巧	- 0	古川 滉士	1
S2	5	加藤 駿汰	5 - 2	高野 賢也	2

F	24	霞ヶ浦	2 - 0	茗溪学園	1
(4) 順		氏名	スコア	氏名	順
D	2	五十嵐 大	- 4	廣田 大輝	2
	3	川畑 洋輔		大久保 皓将	4
S1	1	津島 巧	- 2	田村 泰輝	1
S2	5	加藤 駿汰	6 - 5	磯部 哲志	3

平成25年度全国高等学校総合体育大会テニス競技茨城県予選会

男子個人戦シングルス(総体出場:3名)

平成25年6月16日(日) 3回戦以降は6月18日(火) 牛久運動公園



シード		3位決定戦	
津島	(霞浦)	17. 古川	(東牛) 75
韓	(東風)	33. 田村	(茗溪) -----
田村	(茗溪)	5位決定戦	
五十嵐	(霞浦)	9. 川畑	(霞浦) ----- 64
古川	(東牛)	32. 五十嵐	(霞浦) ----- 63
中里	(霞浦)	48. 中里	(霞浦) ----- 63
廣田	(茗溪)	49. 廣田	(茗溪) -----
黒沢	(茨キ)	7位決定戦	
		9. 川畑	(霞浦) ----- 62
		48. 中里	(霞浦) -----

全国総体出場者		
1位	韓 成民	(東風)
2位	津島 巧	(霞浦)
3位	古川 滉士	(東牛)
4位	田村 泰輝	(茗溪)
5位	廣田 大輝	(茗溪)
6位	五十嵐 大	(霞浦)
7位	川畑 洋輔	(霞浦)
8位	中里 洋輝	(霞浦)

男子個人戦ダブルス(総体出場:2組)

津島 川畑 (霞浦)

平成25年6月15日(土) ABCテニスアカデミー

3603258(CSJ)田村 泰輝 (茗溪)	1. 60	64	75	17. 3604280(土浦市テ協)韓 成民 (東風)
3603187(CSJ)廣田 大輝 (茨キ)	2. 60	61	61	18. 3603788(KCJTA)黒澤 陸人 (霞浦)
3604394北原 拓実 (茨キ)	3. 63	61	61	19. 3603826三橋 岳人 (霞浦)
3604395平野 希海 (茨キ)	4. 61	61	61	20. 3604473安達 祐宇 (工科)
鎌田 宗也 (茨キ)	5. 61	61	62	21. シーゴ-ドカロハ 白井 尚亮 (工科)
3603699(大洗ビ-フTC)住谷 昇太郎 (清真)	6. 61	61	61	22. 3603684(I-STA)井出 剛史 (茨キ)
野口 達矢 (清真)	7. 60	61	61	23. 3603588(CSJ)小阪 諒 (土一)
平川 勝彦 (海一)	8. 61	62	61	24. 3603461(NJTC)塩塚 達也 (土一)
嶋志田 紘亮 (茨キ)	9. 62	64	61	25. 3603441(CSJ)磯部 哲志 (茗溪)
寺田 康平 (水城)	10. 62	62	61	26. 3604515(ABCTA)入澤 聖 (清真)
3604191(HFTC)黒沢 達乃介 (茨キ)	11. 63	76(6)	61	27. 村田 智志 (清真)
大谷 涼太 (水城)	12. 61	63	62	28. 大川 寛城 (清真)
3603456(I-STA)篠田 尚人 (水城)	13. 63	75	63	29. 3604540中村 陸 (霞浦)
鈴木 一成 (茗溪)	14. 62	60	61	30. 3604514加藤 駿汰 (藤代)
3311719(サマリテニス)長野 陸 (茗溪)	15. 63	63	63	31. 3604349櫻井 航 (藤代)
3603396(CSJ)大久保 皓将 (霞浦)	16. 62	61	61	32. 神-田 直宏 (藤代)
3604412(ABCTA)中里 洋輝 (霞浦)				3603765(大洗ビ-フTC)遠西 裕也 (桜牧)
3604312(ABCTA)五十嵐 大 (茨城)				谷島 直樹 (茨キ)
新路 健人 (茨城)				3603346(I-STA)梅原 研人 (茨キ)
大久保 俊朗 (秀英)				高橋 佑樹 (並中)
原科 侑功 (清真)				3603693(NJTC)倉橋 泰良 (並中)
大野 裕次郎 (茗溪)				三井 洸太郎 (茨城)
3603841浅野 有祐 (茗溪)				3604182(茨城中)三代 大介 (茨城)
3602911(三笠TS)星沢 光貴 (茗溪)				3604033(茨城中)山本 凌司 (境)
干場 健生 (茗溪)				竹内 伶央 (境)
3604375(T-11クラブ)三橋 佳生 (智学)				初見 千樹 (清真)
兼山 隼輔 (智学)				君和田 祐弥 (清真)
3604434(I-STA)石川 諒太郎 (藤代)				水口 翔太 (霞浦)
3604350梅原 道崑 (藤代)				3602960津島 巧 (霞浦)
3604347石塚 健斗 (東牛)				3604254川畑 洋輔 (霞浦)
3604396高野 賢也 (東牛)				
3603222古川 滉士 (東牛)				

シード		3位決定戦	
田村 廣田	(茗溪)	9. 中里 五十嵐	(霞浦) ----- 62
津島 川畑	(霞浦)	17. 韓 黒澤	(東風) -----
韓 黒澤	(東風)	2位決定戦	
高野 古川	(東牛)	1. 田村 廣田	(茗溪) ----- 64
		17. 韓 黒澤	(東風) -----

全国総体出場者		
1位	津島 巧	(霞浦)
2位	川畑 洋輔	(霞浦)
3位	田村 泰輝	(茗溪)
4位	廣田 大輝	(茗溪)
5位	韓 成民	(東風)
6位	黒澤 陸人	(東風)
7位	中里 洋輝	(霞浦)
8位	五十嵐 大	(霞浦)

平成25年度全国高等学校総合体育大会テニス競技茨城県予選会

女子団体戦(総体出場:1校)

スコアは左から D,S1,S2 の順に掲載

平成25年6月1日(土) 牛久運動公園

藤代 1.	60,60,30	藤代	藤代	2-0	藤代	2-0	茗溪	63,60,40	13. 茗溪学園
太田一 2.	61,61,21	並中	並中	2-0	藤代	2-0	日二	62,56,61	14. 日立二
並木中等 3.					藤代	2-0	茗溪	61,61,24	15. 土浦一
鬼怒商 4.	62,63,05	鬼商	鬼商	2-0	藤代	2-0	水二	76(6),16,64	16. 牛久栄進
清真学園 5.	64,64,26		鬼商	2-1	藤代	2-0	茨牛	75,55,63	17. 水戸二
智学館中等 6.					藤代	2-0	東牛	51,62,61	18. 茨城キリスト
水戸商 7.	36,61,61	日一	日一	2-1	藤代	2-0	啓明	06,60,61	19. 水戸啓明
日立一 8.	60,76(3),33	日一	日一	2-0	藤代	2-0	総和	60,46,64	20. 総和
竹園 9.					茨城	2-0	東牛	60,61,21	21. 土浦二
佐和 10.	61,36,63	佐和	佐和	2-1	茨城	2-0	聖徳	06,62,64	22. 水城
つくば秀英 11.	55,63,63	茨城	茨城	2-0	茨城	2-0	東牛	60,60,40	23. 取手聖徳女子
茨城 12.					茨城	2-0	東牛	60,60,40	24. 東洋大牛久

登録選手一覧

校名	1 藤代	2 太田一	3 並木中等	4 鬼怒商	5 清真学園	6 智学館中等
監督	鈴木 澄子 前	浅野 雅裕 前	鈴木 康弘 前	荒山 奈緒美 前	竹内 比呂志 前	政岡 悟 前
1	中沢 夏帆 3	石井 彩香	山口 真緒	増山 麻理香	小林 優衣	内田 成美
2	高橋 樹里 4	古内 花恋	松崎 友里恵	宮本 実歩	根本 彩	山口 愛結
3	野村 わかな 6	菊池 春菜	石川 春香	立堀 成美	道古 かりん	新堀 未来
4	清原 由衣 16	櫻庭 綾子	吉澤 彩	小川 麻衣	平沼 明香里	疋田 悠希子
5	竹尾 芽生 16	鈴木 美咲	竹澤 詩穂	菊池 彩花	東峰 和佳子	大森 美紀
校名	7 水戸商	8 日立一	9 竹園	10 佐和	11 つくば秀英	12 茨城
監督	鈴木 均 前	大図 卓也 前	須崎 雅人 前	西野 勝昭 前	坂野 達也 前	梶 克治 前
1	蝶野 ちひろ	阿部 純香	島内 香奈	嶋原 彩奈	金 美歌	田口 沙良
2	立松 日向子	大山 奈々美	齊藤 恵奈	中島 千保	藤井 祐里	小川 瑞紀
3	福島 菜央	佐々木 佑華	寺田 穂	岩間 瑞稀	藤井 彩加	池田 真帆
4	真中 瑞穂	神長 位佳	尾瀬 優香理	柏原 成美	阿部 美歩	櫻井 裕子
5	入野 綾佳	矢代 晴香	山田 実希	平子 瑞季	菊地 咲花	加藤 氣吹
校名	13 茗溪学園	14 日立二	15 土浦一	16 牛久栄進	17 水戸二	18 茨城キリスト
監督	古宮 奈津子 前	桐花 教久 前	森田 正彦 前	國廣 正法 前	山本 聡 前	中嶋 隆幸 前
1	未満 きらり 7	鶴谷 穂乃加	荒木田 怜那	井口 貴美	佐竹 柚香	高橋 聖奈
2	森田 李瑳子 16	正木 沙也香	久保田 真由	安藤 渚	図師 沙織	湯浅 茉夕
3	中根 朱理 16	高橋 由衣	菅原 綾	金井 里於	小澤 えみり	吉澤 侑華
4	熊岡 未奈子	小林 玲衣	井元 美紀	松浦 遥香	小林 有希	許 智佳
5	渡邊 咲希	井坂 早陽子	田辺 えり	井上 美穂	中山 亜美	大内 秀花
校名	19 水戸啓明	20 総和	21 土浦二	22 水城	23 取手聖徳女子	24 東洋大牛久
監督	荒木 克己 前	有瀧 栄一 前	池井 芳則 前	小林 正典 前	門倉 慶 前	石島 啓 前
1	加藤木 彩	五十嵐 まい	川又 千春	建石 純花	河野 未来	西田 麻琴 2
2	下高原 汐理	池野谷 美咲	城取 千季	近嵐 美咲	小川 裕子	緑川 由紀子 5
3	石塚 麻由	館野 美晴	関 萌緑	関谷 奈津美	山岸 真衣	野本 星空 16
4	小林 愛理	川上 郁香	山崎 美帆	佐久間 晴菜	小川 千尋	金山 菜々 16
5	佐野 友香	井上 望	荒川 史帆	吉田 友梨	梶浦 舞唯	高岡 佑衣

平成25年度全国高等学校総合体育大会テニス競技茨城県予選会 女子団体詳細

1R	3	並木中等	2 - 0	太田一	2
(1) 順		氏名	スコア	氏名	順
D	2	松崎 友里恵	- 1	石井 彩香	1
D	4	吉澤 彩		菊池 春菜	3
S1	4	山口 真緒	- 1	古内 花恋	2
S2	3	石川 春香	2 - 1	鈴木 美咲	5

1R	4	鬼怒商	2 - 0	清真学園	5
(2) 順		氏名	スコア	氏名	順
D	3	立堀 成美	- 2	道古 かりん	3
D	4	小川 麻衣		平沼 明香里	4
S1	1	増山 麻理香	- 3	小林 優衣	1
S2	5	菊池 彩花	0 - 5	根本 彩	2

1R	8	日立一	2 - 0	竹園	9
(3) 順		氏名	スコア	氏名	順
D	1	阿部 純香	- 0	寺田 穂	3
D	3	佐々木 佑華		尾瀬 優香理	4
S1	2	大山 奈々美	- 6(3)	島内 香奈	1
S2	4	神長 位佳	3 - 3	齊藤 恵奈	2

1R	10	佐和	2 - 1	つくば秀英	11
(4) 順		氏名	スコア	氏名	順
D	1	鳴原 彩奈	- 1	阿部 美歩	4
D	4	柏原 成美		菊地 咲花	5
S1	2	中島 千保	3 -	藤井 祐里	2
S2	3	岩間 瑞稀	- 3	藤井 彩加	3

1R	14	日立二	2 - 0	土浦一	15
(5) 順		氏名	スコア	氏名	順
D	3	高橋 由衣	- 2	井元 美紀	4
D	4	小林 玲衣		田辺 入り	5
S1	1	鶴谷 穂乃加	5 - 6	荒木田 怜那	1
S2	2	正木 沙也香	- 1	久保田 真由	2

1R	17	水戸二	2 - 1	牛久栄進	16
(6) 順		氏名	スコア	氏名	順
D	2	関師 沙織	- 6(6)	金井 里於	3
D	4	小林 有希		松浦 遥香	4
S1	3	小澤 えみり	1 -	井口 貴美	1
S2	5	中山 亜美	- 4	安藤 渚	2

1R	20	総和	2 - 1	土浦二	21
(7) 順		氏名	スコア	氏名	順
D	4	川上 郁香	- 0	荒川 史帆	5
D	3	館野 美晴		山崎 美帆	4
S1	1	五十嵐 まい	4 -	城取 沙季	2
S2	2	池野谷 美咲	- 4	関 萌緑	3

1R	23	取手聖徳女子	2 - 1	水城	22
(8) 順		氏名	スコア	氏名	順
D	3	山岸 真衣	0 -	関谷 奈津美	3
D	5	梶浦 舞唯		近嵐 美咲	2
S1	1	河野 未来	- 2	建石 純花	1
S2	2	小川 裕子	- 4	佐久間 晴菜	4

2R	8	日立一	2 - 1	水戸商	7
(3) 順		氏名	スコア	氏名	順
D	3	佐々木 佑華	3 -	立松 日向子	2
D	4	神長 位佳		入野 綾佳	5
S1	1	阿部 純香	- 1	福島 菜央	3
S2	2	大山 奈々美	- 1	真中 瑞穂	4

2R	1	藤代	2 - 0	並木中等	3
(1) 順		氏名	スコア	氏名	順
D	4	清原 由衣	- 0	松崎 友里恵	2
D	5	竹尾 芽生		竹澤 詩穂	5
S1	1	中沢 夏帆	- 0	山口 真緒	1
S2	3	野村 わかな	3 - 0	石川 春香	3

2R	4	鬼怒商	2 - 1	智学館中等	6
(2) 順		氏名	スコア	氏名	順
D	3	立堀 成美	- 4	新堀 未来	3
D	4	小川 麻衣		疋田 悠希子	4
S1	1	増山 麻理香	- 4	内田 成美	1
S2	5	菊池 彩花	2 -	山口 愛結	2

2R	18	茨城キリスト	2 - 0	水戸二	17
(6) 順		氏名	スコア	氏名	順
D	1	高橋 聖奈	- 5	佐竹 柚香	1
D	4	許 智佳		小林 有希	4
S1	2	湯浅 茉夕	5 - 5	小澤 えみり	3
S2	3	吉澤 侑華	- 3	中山 亜美	5

2R	12	茨城	2 - 0	佐和	10
(4) 順		氏名	スコア	氏名	順
D	4	櫻井 裕子	5 - 5	鳴原 彩奈	1
D	5	加藤 氣吹		柏原 成美	4
S1	2	小川 瑞紀	- 3	中島 千保	2
S2	3	池田 真帆	- 3	岩間 瑞稀	3

2R	13	茗溪学園	2 - 0	日立二	14
(5) 順		氏名	スコア	氏名	順
D	2	森田 李瑳子	- 3	鶴谷 穂乃加	1
D	5	渡邊 咲希		高橋 由衣	3
S1	1	末満 きらり	- 0	正木 沙也香	2
S2	3	中根 朱理	4 - 0	井坂 早陽子	5

2R	19	水戸啓明	2 - 1	総和	20
(7) 順		氏名	スコア	氏名	順
D	3	石塚 麻由	0 -	川上 郁香	4
D	4	小林 愛理		館野 美晴	3
S1	1	加藤木 彩	- 0	五十嵐 まい	1
S2	2	下高原 汐理	- 1	池野谷 美咲	2

2R	24	東洋大牛久	2 - 0	取手聖徳女子	23
(8) 順		氏名	スコア	氏名	順
D	3	野本 星空	- 0	山岸 真衣	3
D	4	金山 菜々		梶浦 舞唯	5
S1	1	西田 麻琴	- 0	河野 未来	1
S2	2	緑川 由紀子	4 - 0	小川 裕子	2

QF	1	藤代	2 - 0	鬼怒商	4
(1) 順		氏名	スコア	氏名	順
D	4	清原 由衣	- 0	立堀 成美	3
D	5	竹尾 芽生		小川 麻衣	4
S1	1	中沢 夏帆	- 0	増山 麻理香	1
S2	2	高橋 樹里	0 - 0	菊池 彩花	5

QF	12	茨城	2 - 0	日立一	8
(2) 順		氏名	スコア	氏名	順
D	4	櫻井 裕子	4 - 3	阿部 純香	1
D	5	加藤 氣吹		佐々木 佑華	3
S1	2	小川 瑞紀	- 2	大山 奈々美	2
S2	3	池田 真帆	- 0	矢代 晴香	5

QF	13	茗溪学園	2 - 0	茨城キリスト	18
(3) 順		氏名	スコア	氏名	順
D	2	森田 李瑳子	- 1	湯浅 茉夕	2
D	5	渡邊 咲希		許 智佳	4
S1	1	末満 きらり	- 1	高橋 聖奈	1
S2	4	熊岡 未奈子	2 - 4	吉澤 侑華	3

QF	24	東洋大牛久	2 - 0	水戸啓明	19
(4) 順		氏名	スコア	氏名	順
D	3	野本 星空	- 0	石塚 麻由	3
D	4	金山 菜々		佐野 友香	5
S1	1	西田 麻琴	- 1	加藤木 彩	1
S2	2	緑川 由紀子	2 - 1	下高原 汐理	2

SF	1	藤代	2 - 0	茨城	12
(1) 順		氏名	スコア	氏名	順
D	4	清原 由衣	- 1	櫻井 裕子	4
D	5	竹尾 芽生		加藤 氣吹	5
S1	1	中沢 夏帆	- 0	田口 沙良	1
S2	2	高橋 樹里	4 - 2	小川 瑞紀	2

SF	24	東洋大牛久	2 - 0	茗溪学園	13
(2) 順		氏名	スコア	氏名	順
D	3	野本 星空	5 - 1	森田 李瑳子	2
D	4	金山 菜々		渡邊 咲希	5
S1	1	西田 麻琴	- 2	末満 きらり	1
S2	2	緑川 由紀子	- 1	熊岡 未奈子	4

F	1	藤代	2 - 0	東洋大牛久	24
(1) 順		氏名	スコア	氏名	順
D	4	清原 由衣	- 1	野本 星空	3
D	5	竹尾 芽生		金山 菜々	4
S1	1	中沢 夏帆	4 - 4	西田 麻琴	1
S2	2	高橋 樹里	- 3	緑川 由紀子	2

平成25年度全国高等学校総合体育大会テニス競技茨城県予選会

女子個人戦シングルス(総体出場:3名)

平成25年6月15日(土) 牛久運動公園

押野 紗穂 (東風) 1. 3651985(KCJTA)	bye	61	63	60	33.	中沢 夏帆 (藤代) 3652464
bye 2.						bye 34.
佐竹 柚香 (水二) 3.	64	60	63	61	35.	松下 優希 (東牛) 3651949
高橋 聖奈 (茨キ) 4. 3652105(赤石 Jr.TC)						櫻井 裕子 (茨城)
村岡 亜紀 (茗溪) 5.	60	62	76(2)	63	36.	近藤 春香 (茗溪)
内田 成美 (智学) 6.						許 智佳 (茨キ) 3652461
湯浅 茉夕 (茨キ) 7. 3652147	62	61	63	62	37.	根本 彩 (清真) 3652123
竹尾 芽生 (藤代) 8. 3651981						野本 星空 (東牛) 3651950
清原 由衣 (藤代) 9. 3652424	62	64	63	61	38.	森 白菜子 (藤代) 3652508
壇山 麻理香 (鬼商) 10.						渡邊 咲希 (茗溪) 3652295(CSJ)
山口 憂結 (智学) 11. 3652258	60	61	64	62	39.	井口 貴美 (栄進) 3651810(NJTC)
蛭田 沙綺 (日商) 12.						加藤 木彩 (啓明) 3652117(大洗ビ-フTC)
小林 優衣 (清真) 13. 3651691(清真中)	62	60	64	60	40.	建石 純花 (水城) 3652445
柴原 万綾 (茗溪) 14.						五十嵐 まい (総和) 3652445
bye 15.	60	64	63	61	41.	bye 47.
戸塚 希美 (藤代) 16. 3652459						野村 わかな (藤代) 3652164
緑川 由紀子 (東牛) 17. 3651665	60	63	64	60	42.	末満 きらり (茗溪) 3651677(T-11/ドフ)
bye 18.						bye 50.
堀 露乃 (茗溪) 19.	62	63	63	61	43.	園部 菜里 (常磐) 3652064
阿部 純香 (日一) 20.						高野 真衣 (東牛) 3652064
伊藤 絵玲菜 (東牛) 21. 3652501	61	62	63	62	44.	吉澤 侑華 (茨キ) 3652170
下高原 汐理 (啓明) 22. 3652103(I-STA)						池田 真帆 (茨城) 3652353
熊岡 未奈子 (茗溪) 23. 3652114(大洗ビ-フTC)	64	61	63	62	45.	高岡 佑衣 (東牛) 3651983
苅谷 紅瑠美 (東牛) 24. 3652054						森田 季瑳子 (茗溪) 3652056(CSJ)
釜山 菜々 (東牛) 25. 3361234(吉田記念研社)	60	62	64	61	46.	中根 菜里 (茗溪) 3651982(T-11/ドフ)
高橋 由佳 (水一) 26. 3652150(I-STA)						遠藤 梨央 (高専) 3652097
小川 瑞紀 (茨城) 27. 3652109(東海 Jr.TC)	76(8)	62	61	60	47.	上阪 彩佳 (藤代) 3652078
島内 香奈 (竹園) 28.						小山 愛理 (茗溪) 3652078
関 萌乃 (境) 29.	62	60	61	62	48.	小野寺 琴美 (日商) 3652097
加藤 氣吹 (茨城) 30. 3652022(大洗ビ-フTC)						田口 沙良 (茨城) 3652097
bye 31.	60	62	60	60	49.	bye 63.
高橋 樹里 (藤代) 32. 3652096						西田 麻琴 (東牛) 3652175

